

Bright Starts

Playful Pinwheels™

#60418

Chair Top High Chair

Silla Alta De Refuerzo Para Niños

Chaise Haute à Installer Sur Une Chaise

Aufsatzhochstuhl

Cadeiraõ para ser usado em cadeira

Стульчик-подставка, который



IMPORTANT! KEEP FOR FUTURE REFERENCE.

¡IMPORTANTE! CONSERVELO PARA REFERENCIA FUTURA.

IMPORTANT ! À CONSERVER POUR CONSULTATION.

WICHTIG! ZUM SPÄTEREN NACHSCHLAGEN AUFBEWAHREN.

IMPORTANTE! GUARDE PARA CONSULTA FUTURA.

ВАЖНО! СОХРАНИТЬ ДЛЯ ДАЛЬНЕЙШЕГО ИСПОЛЬЗОВАНИЯ.

MANUFACTURED FOR • FABRIQUÉ POUR **Kids II**® • ©2014 KIDS II, INC. • www.kidsii.com/customerservice

KIDS II, INC., ATLANTA, GA USA 30305 • 1-800-230-8190

KIDS II CANADA CO. TORONTO, ONTARIO CANADA M2J 5C2 • 1-800-230-8190

KIDS II AUSTRALIA PTY LIMITED CASTLE HILL, NSW AUSTRALIA 2154 • (02) 9894-1855

KIDS II JAPAN K.K. SHINJUKU-KU, TOKYO, JAPAN, 163-0529 • (03) 5322-6081

KIDS II US MÉXICO S.A. DE C.V. AVE. VASCO DE QUIROGA NO. 3900 – 905A COL. LOMAS DE SANTA FE • CUAJIMALPA DE MORELOS, MÉXICO D.F. • C.P. 05300 • (55) 5292-8488

KIDS II UK LTD. 725 CAPABILITY GREEN, LUTON, BEDFORDSHIRE, UK, LU1 3LU • +44 01582 816 080

EN • ES • FR • DE • PT • RU © 2014 Kids II, Inc. • 60418_EU_072214_KN • Printed in China • Imprimé en Chine

IMPORTANT SAFETY INSTRUCTIONS

WARNING

TO PREVENT SERIOUS INJURY OR DEATH FROM SLIDING OUT, FALLS, OR TIPPING OVER:

- Use the product only if the child meets ALL of the following conditions:
 - Can sit up by himself or herself (approximately six months of age)
 - Weighs less than 50 lbs. (22.6 kg)
- DO NOT leave the child unattended. ALWAYS keep child in view while child is using the product.
- Never allow the child to push away from table.
- ALWAYS follow the manufacturer's instructions.
- To avoid burns, keep the child away from hot liquids, ranges, radiators, space heaters, fireplaces, and any other hot surfaces.
- To avoid strangulation, never place near a window with cords for blinds or drapes.
- To avoid injuries caused by falls or by access to dangerous items, position product away from solid structures, benches, furniture, walls, and electrical cords.
- Do not use this product if it is damaged, broken, torn, or has missing parts.
- Do not use this product unless all components are correctly fitted and adjusted.
- Always secure and properly fit the child in the restraint system until they can get in and out of the product without help and greater than 3 years old or reaches 33 lb (15 kg). When used for older children (over 3 years), the restraint system is not required.
The tray is not designed to hold the child in the chair.
- Do not use this product in motor vehicles.
- Always secure the booster seat to the chair using the bottom and back attachment straps.
- Always check security of fit to the adult chair and stability of the product before each use. Never use on a seat that does not have a seat back.

IMPORTANT

- Adult assembly required
- Please read all instructions before assembly and use of the product.
- Care should be taken in unpacking and assembly.
- Examine product frequently for damaged, missing, or loose parts.
- DO NOT use if any parts are missing, damaged, or broken.
- Contact Kids II for replacement parts and instructions if needed. Never substitute parts

INSTRUCCIONES IMPORTANTES DE SEGURIDAD

ADVERTENCIA

PARA EVITAR LESIONES GRAVES O LA MUERTE DEBIDO A DESLIZAMIENTOS, CAÍDAS O INCLINACIONES:

- Use el producto sólo si el niño cumple con **TODAS** las siguientes condiciones:
 - Se puede sentar por sus propios medios (aproximadamente a los seis meses de edad)
 - Pesa menos de 50 lbs. (22.6 kg)
- **NO** deje al niño sin supervisión. **SIEMPRE** mantenga al niño a la vista mientras se encuentre en el producto.
- Nunca permita que el niño empuje este producto de la mesa.
- **SIEMPRE** siga las instrucciones del fabricante.
- Para evitar quemaduras, mantenga al niño alejado de líquidos calientes, cocinas, radiadores, calentadores, hogares y cualquier otra superficie caliente.
- Para evitar el estrangulamiento, nunca coloque el producto cerca de una ventana con cordones de cortinas o persianas.
- Para evitar lesiones provocadas por caídas y por tener acceso a artículos peligrosos, coloque el producto lejos de estructuras sólidas, bancos, muebles, paredes y cables eléctricos.
- No use este producto si está dañada, rota, rasgada o si le faltan piezas.
- No use este producto a menos que todos los componentes estén correctamente colocados y ajustados.
- Se debe usar siempre el arnés colocado correctamente hasta que el niño pueda entrar y salir del asiento elevador sin ayuda (alrededor de los 2 ½ años de edad). La bandeja no ha sido diseñada para sostener al niño en la silla.
- No use este producto en vehículos de motor.
- Siempre asegure el asiento elevador a la silla usando las correas de fijación inferior y posterior. Siempre controle que esté bien instalado en la silla para adultos antes de utilizarlo. Nunca lo use en sillas que no tienen respaldo.

IMPORTANTE

- Se debe tener cuidado al desempacar y armar el producto.
- Examine el producto con frecuencia en busca de partes dañadas, extraviadas o sueltas.
- No use repuestos que no sean los aprobados por Kids II.

CONSIGNES DE SECURITE IMPORTANTES

AVERTISSEMENT

POUR ÉVITER DES BLESSURES GRAVES OU LA MORT DUS AU GLISSEMENT, AUX CHUTES OU AU BASCULEMENT :

- Utilisez le produit uniquement si l'enfant remplit TOUTES les conditions suivantes:
 - Il peut s'asseoir seul (à environ six mois)
 - Il pèse moins de 22,6 kg
- NE laissez PAS l'enfant sans surveillance. NE quittez JAMAIS l'enfant des yeux pendant qu'il se trouve dans le produit.
- Ne jamais permettre à l'enfant de s'éloigner de la table en poussant.
- Suivez TOUJOURS les instructions du fabricant.
- Pour éviter les brûlures, maintenez l'enfant à distance des liquides chauds, cuisinières, radiateurs, poêles, cheminées et de toute autre surface chaude.
- Pour éviter l'étranglement, ne le placez jamais près d'une fenêtre dotée de cordons de stores ou de rideaux.
- Pour éviter les blessures causées par les chutes ou par l'accès à des objets dangereux, placez le produit loin des structures solides, des bancs, des meubles, des murs et des fils électriques.
- N'utilisez pas ce produit si une partie est cassée, abîmée, arrachée ou manquante.
- N'utilisez ce produit que si tous les composants sont correctement fixés et réglés.
- Le harnais doit toujours être utilisé et correctement ajusté jusqu'à ce que l'enfant soit capable d'entrer et de sortir du siège d'appoint sans aide (vers l'âge de 2 ans et demi environ). Le plateau n'est pas conçu pour maintenir l'enfant sur la chaise.
- N'utilisez pas ce produit dans un véhicule automobile.
- Sécurisez toujours le siège d'appoint à la chaise à l'aide des sangles d'attache avant et arrière. Vérifier toujours la sécurité de l'ajustement par rapport à la chaise ordinaire avant chaque utilisation. N'utilisez jamais sur un siège qui ne comporte pas de dossier.

IMPORTANT

- Prenez toutes précautions requises lors du déballage et du montage.
- Examinez régulièrement le produit afin de vous assurer qu'aucune pièce n'est endommagée, manquante ou mal fixée.
- N'utilisez pas de pièces de rechange autres que celles approuvées par Kids II.

WICHTIGE SICHERHEITSHINWEISE

WARNUNG

UM SCHWERE VERLETZUNGEN ODER TODESFÄLLE DURCH HERAUSRUTSCHEN, STÜRZE ODER UMKIPPEN ZU VERHINDERN, SOLLTEN SIE FOLGENDES BEACHTEN:

- Verwenden Sie das Produkt nur dann, wenn das Kind ALLE folgenden Voraussetzungen erfüllt:
 - Es kann selbständig aufrecht sitzen (ca. 6 Monate alt)
 - Es wiegt weniger als 22,6 kg
- Lassen Sie das Kind NICHT unbeaufsichtigt. Behalten Sie das Kind IMMER im Auge, während es das Produkt benutzt.
- Dem Kind niemals erlauben, sich vom Tisch wegzuschieben.
- Befolgen Sie IMMER die Anweisungen des Herstellers.
- Um Verbrennungen zu vermeiden, halten Sie das Kind von heißen Flüssigkeiten, Herden, Heizkörpern, Heizlüftern, Kaminen und allen anderen heißen Oberflächen fern.
- Stellen Sie den Stuhl, um Strangulieren zu vermeiden, niemals in die Nähe eines Fensters, an dem Rollo- oder Gardinenschnüre hängen.
- Um Verletzungen durch Stürze und Zugriff auf gefährliche Gegenstände zu vermeiden, sollten Sie das Produkt nicht in die Nähe von festen Gegenständen, Bänken, Möbeln, Wänden und Elektroleitungen stellen.
- Benutzen Sie dieses Produkt nicht, wenn es beschädigt, zerbrochen oder eingerissen ist oder wenn Teile fehlen.
- Benutzen Sie dieses Produkt nicht, wenn nicht alle Komponenten sicher angepasst und eingestellt sind.
- Der Gurt muss immer verwendet und ordnungsgemäß angelegt werden, bis das Kind den Kindersitz selbstständig und ohne Hilfe verwenden kann (etwa ab 2 ½ Jahre). Die Ablage ist nicht dazu vorgesehen, das Kind im Stuhl zu halten.
- Dieses Produkt ist nicht für die Nutzung in Fahrzeugen gedacht.
- Den Kindersitz immer mittels der unteren und hinteren Befestigungsgurte am Stuhl befestigen.
- Befestigen Sie den Kindersitz immer mittels der unteren und hinteren Befestigungsgurte am Stuhl. Prüfen Sie vor jedem Gebrauch immer die Sicherheit der Passung am regulären Stuhl. Niemals an einem Stuhl ohne Rückenlehne verwenden.

WICHTIG

- Beim Auspacken und beim Zusammenbau muss sorgfältig vorgegangen werden.
- Das Produkt muss regelmäßig auf beschädigte, fehlende oder lockere Teile überprüft werden.
- Verwenden Sie keine außer den von Kids II zugelassenen Ersatzteilen.

INSTRUÇÕES IMPORTANTES DE SEGURANÇA

ADVERTÊNCIA

PARA EVITAR LESÕES GRAVES OU MORTE POR DESLIZAMENTOS PARA FORA, QUEDAS OU CASO VIRE POR CIMA:

- Use o produto apenas se a criança satisfizer TODAS as seguintes condições:
 - puder sentar sozinha (cerca de seis meses de idade); e
 - pesar menos de 22,6 kg
- NÃO deixe a criança desacompanhada. Tenha SEMPRE a criança sob seus cuidados enquanto estiver usando o produto.
- Nunca permita que a criança empurre para longe da mesa.
- SEMPRE siga as instruções do fabricante.
- Para evitar queimaduras, mantenha a criança afastada de líquidos quentes, fogões, radiadores, aquecedores portáteis, lareiras e qualquer outra superfície quente.
- Para evitar estrangulamento, nunca coloque perto de uma janela com fios de persianas ou cortinas.
- Para evitar ferimentos causados por quedas ou por acesso a itens perigosos, posicione o cadeirão longe de estruturas sólidas, bancadas, móveis, paredes e fios elétricos.
- Não use este produto se estiver danificado, quebrado, rasgado ou se faltarem peças.
- Não use este produto a menos que todos os componentes estejam corretamente encaixados e ajustados.
- O cinto sempre deve ser usado e ajustado corretamente até que a criança seja capaz de entrar e sair do assento sem ajuda (cerca de 2 ½ anos de idade). A bandeja não foi concebida para prender a criança na cadeira.
- Não utilize em veículos motorizados.
- Sempre prenda o assento à cadeira usando as tiras de fixação inferior e traseira.
- Sempre prenda o assento à cadeira usando as tiras de fixação inferior e traseira. Verifique sempre a segurança do encaixe junto à cadeira para adultos antes de cada uso. Nunca use em um assento que não tenha encosto.

IMPORTANTE

- É necessário ter cuidado ao desembalar e montar o produto.
- Examine o produto regularmente à procura de peças danificadas, que estejam faltando ou frouxas.
- Não use peças de reposição que não sejam aprovadas pela Kids II.

ВАЖНЫЕ ПРАВИЛА ТЕХНИКИ БЕЗОПАСНОСТИ

ВНИМАНИЕ!

В ЦЕЛЯХ ПРЕДОТВРАЩЕНИЯ СЕРЬЕЗНЫХ ТРАВМ ИЛИ СМЕРТИ В РЕЗУЛЬТАТЕ СОСКАЛЬЗЫВАНИЯ, ПАДЕНИЯ ИЛИ ОПРОКИДЫВАНИЯ:

- Используйте изделие только в том случае, если ребенок соответствует ВСЕМ следующим критериям:
 - Ваш ребенок может сидеть прямо без посторонней помощи (возраст примерно 6 месяцев)
 - Ваш ребенок весит менее 22,6 кг
- НЕ оставляйте ребенка без присмотра. ВСЕГДА держите ребенка в поле зрения, пока он находится в стульчике.
- Никогда не позволяйте ребенку отталкиваться от стола.
- ВСЕГДА следуйте инструкциям производителя.
- Во избежание ожогов ребенок не должен находиться рядом с горячими жидкостями, кухонными плитами, батареями, обогревателями, каминами и любыми другими горячими поверхностями.
- Во избежание удушья никогда не ставьте изделие рядом с окном с веревками для жалюзи или штор.
- Во избежание травм, полученных вследствие падения или доступа к опасным предметам, ставьте изделие вдали от массивных предметов, скамеек, мебели, стен и электрических шнуров.
- Не используйте изделие, если оно повреждено, сломано, порвано или в нем отсутствуют какие-либо детали.
- Используйте изделие, только если все детали правильно скреплены и надлежащим образом отрегулированы.
- Всегда пользуйтесь ремешками безопасности, которые должны быть правильно отрегулированы, до тех пор, пока ребенок не сможет самостоятельно сесть и выбраться из стульчика-подставки для кормления (возраст примерно 2,5 года). Поднос не предназначен для удерживания ребенка на стульчике.
- Не используйте это изделие в автотранспортных средствах.
- Всегда закрепляйте стульчик-подставку на стуле при помощи нижних и задних ремешков для крепления.
- Всегда закрепляйте стульчик-подставку на стуле при помощи нижних и задних ремешков для крепления. Перед каждым использованием всегда проверяйте надежность крепления к стулу. Никогда не используйте на стуле без спинки.

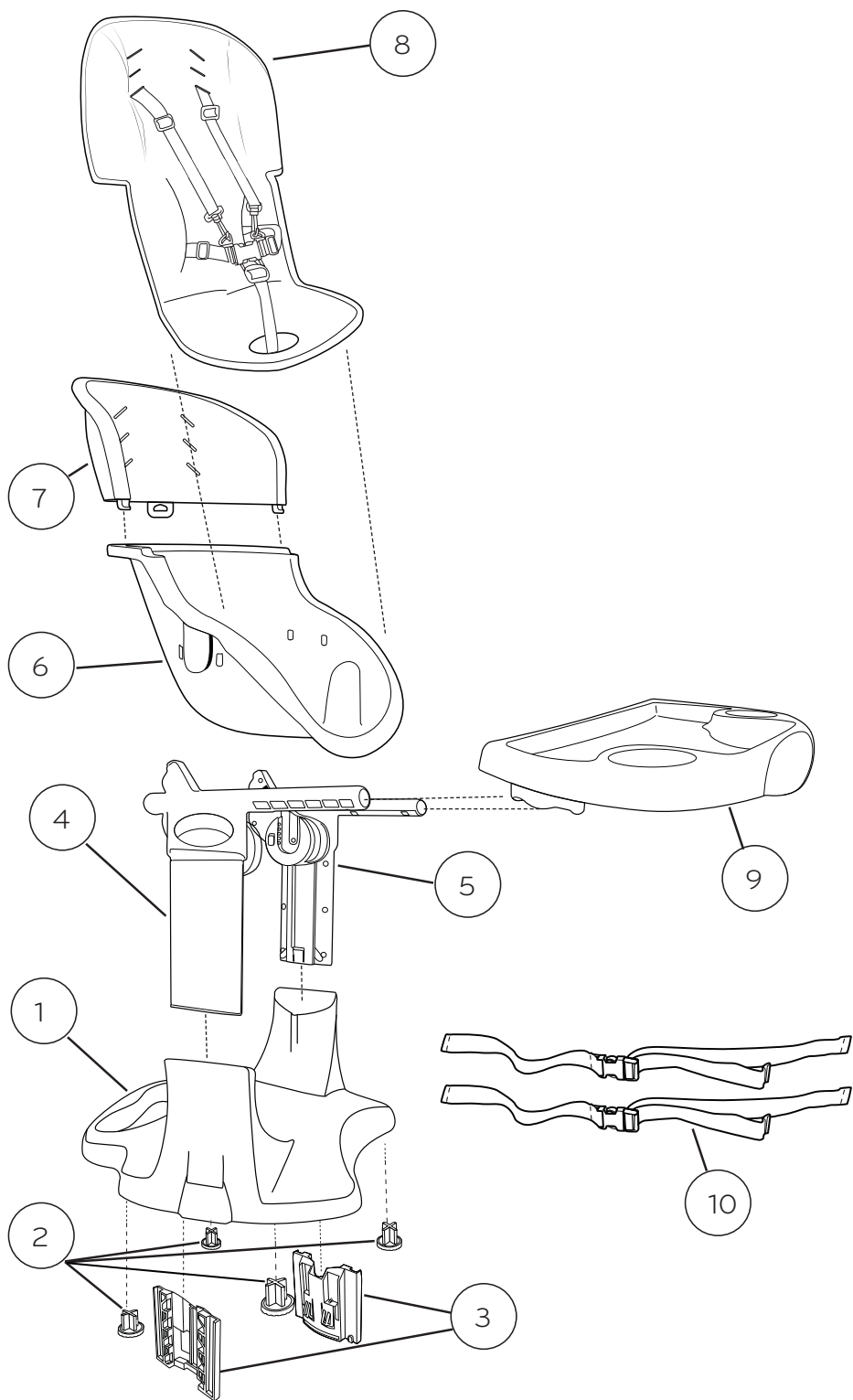
ВАЖНО!

- При распаковке и сборке необходимо проявлять осторожность.
- Изделие следует регулярно проверять и следить за тем, чтобы все детали присутствовали на своих местах, не имели повреждений и были надлежащим образом закреплены.
- Следует использовать только те запасные части, которые были одобрены Kids II.

Parts List and Drawing • Lista de partes y dibujos • Liste des pièces et dessins • Teileliste und Montagezeichnung • Lista de peças e desenho • Список деталей и чертеж

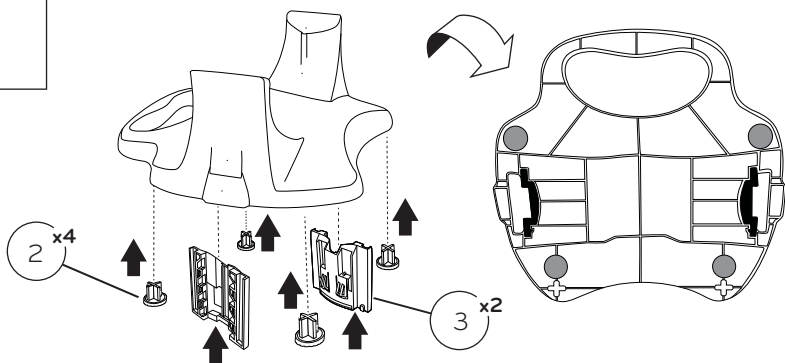
No. No. N°	Qty. Cant. Qté	Description	Descripción	Description
1	(1)	Base Frame	Armazón de la base	Cadre de la base
2	(4)	Feet	Pies	Pieds
3	(1)	Bracket Set	Juego de soportes	Jeu de support
4	(1)	Left Armrest Assembly	Ensamblaje del	Module de l'accoudoir gauche
5	(1)	Right Armrest Assembly	Ensamblaje del apoyabrazos derecho	Module de l'accoudoir droit
6	(1)	Seat	Asiento	Siège
7	(1)	Backrest	Respaldo	Dossier
8	(1)	Seat Pad and Harness	Almohadilla del asiento y arnés	Tapis de selle et harnais
9	(1)	Tray	Bandeja	Plateau
10	(2)	Booster Chair Straps	Correas de silla elevada	Sangles de la chaise d'appoint

Nr. N°. N°	Anz. Qtà. Qtd.	Beschreibung	Descrição	Описание
1	(1)	Grundrahmen	Estrutura da base	Несущая рама
2	(4)	Füße	Pés	Основания ножек
3	(1)	Halterungsset	Conjunto de suporte	Комплект кронштейнов
4	(1)	Zusammenbau der linken Armauflage	Estrutura do encosto para braço esquerdo	Левый подлокотник в сборе
5	(1)	Zusammenbau der rechten Armauflage	Estrutura do encosto para braço direito	Правый подлокотник в сборе
6	(1)	Sitz	Assento	Сиденье
7	(1)	Rückenlehne	Encosto das costas	Спинка
8	(1)	Sitzpolster und Gurt	Almofada do assento e fixação	Подушка сиденья и ремни безопасности
9	(1)	Tablett	Bandeja	Поднос
10	(2)	Kindersitzgurte	Tiras do cadeirão	Ремни стульчика-подставки для кормления

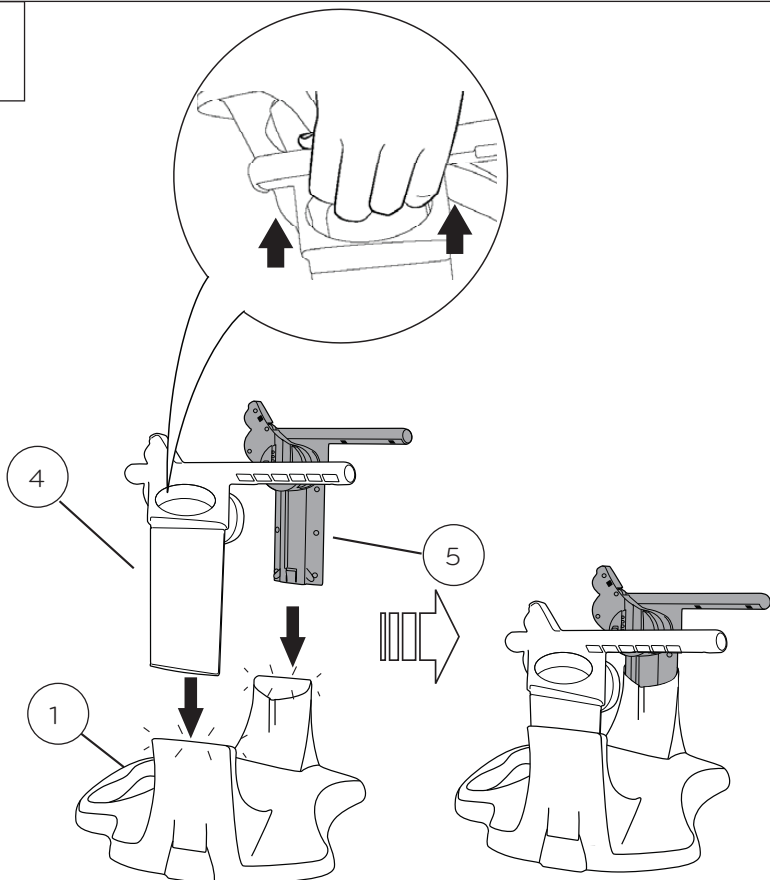


Chair Frame Assembly • Ensamblaje del armazón de la silla • Module du cadre de la chaise • Zusammenbau des Stuhlrahmens • Estrutura da base do cadeirão • Рама стула в сборе

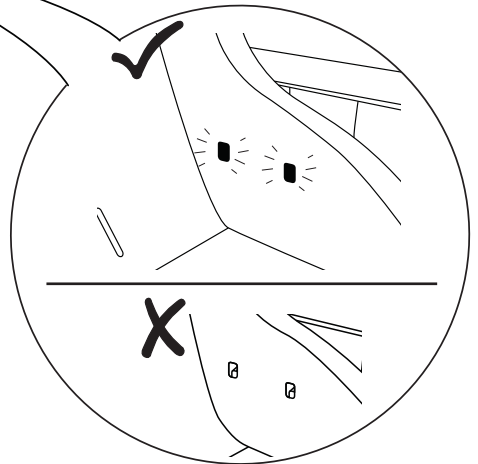
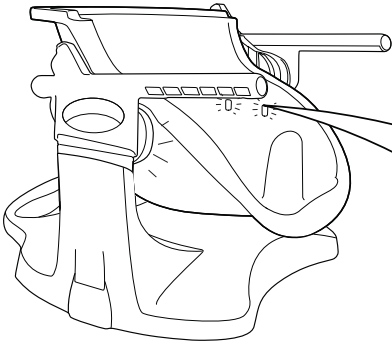
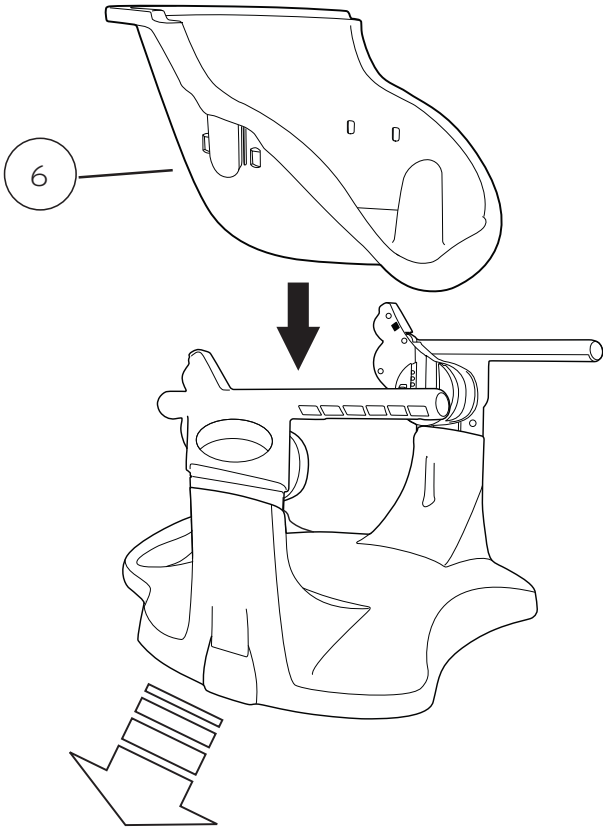
1



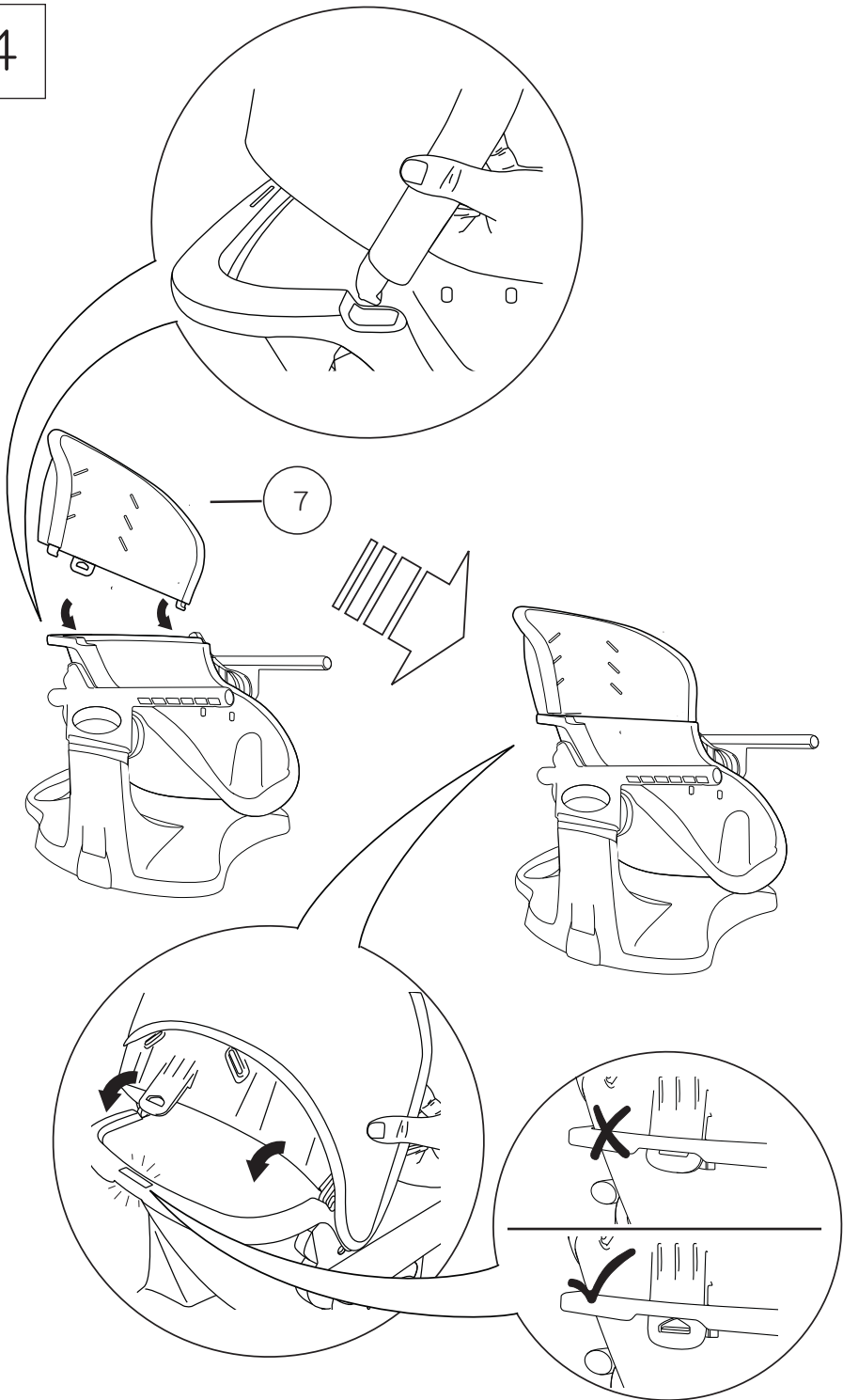
2



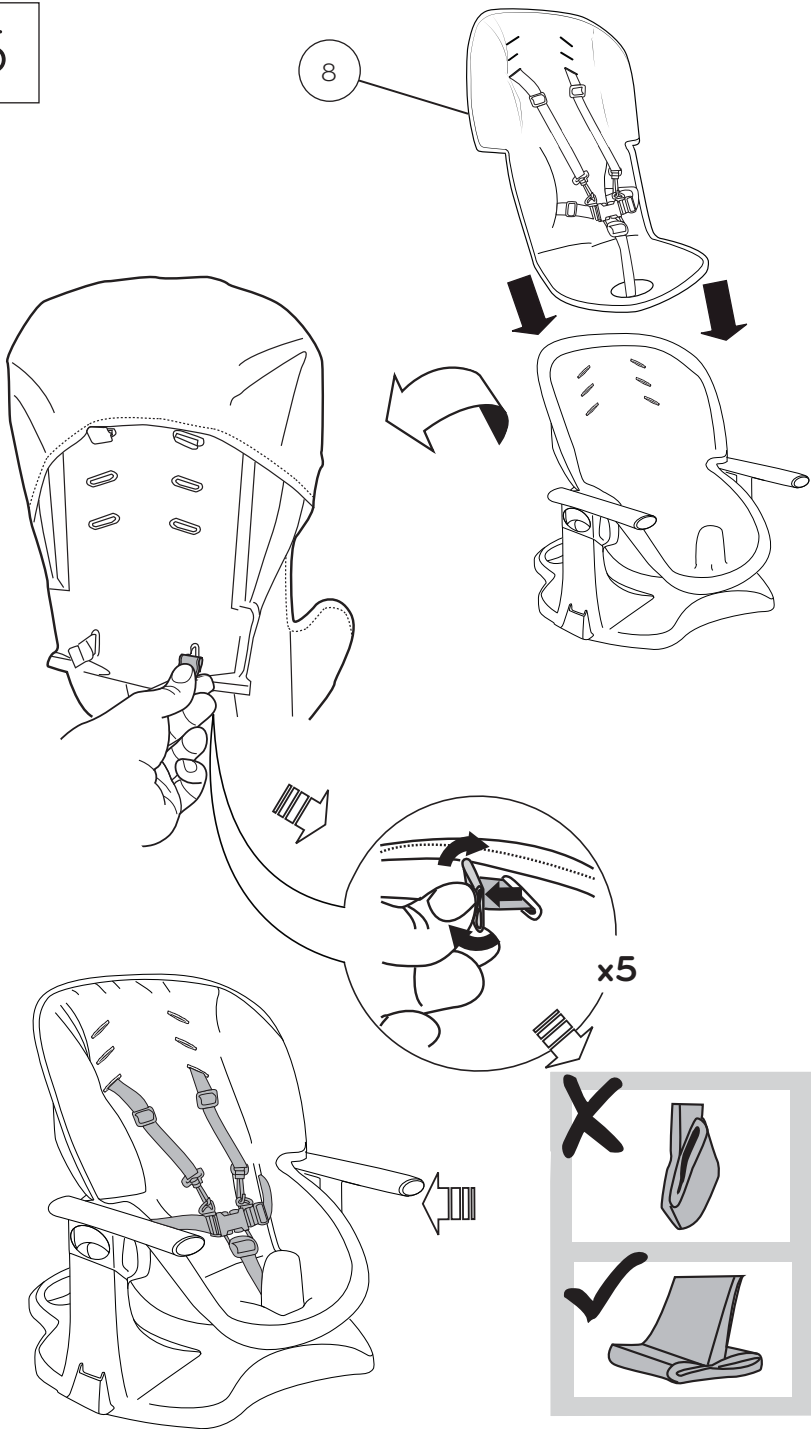
3



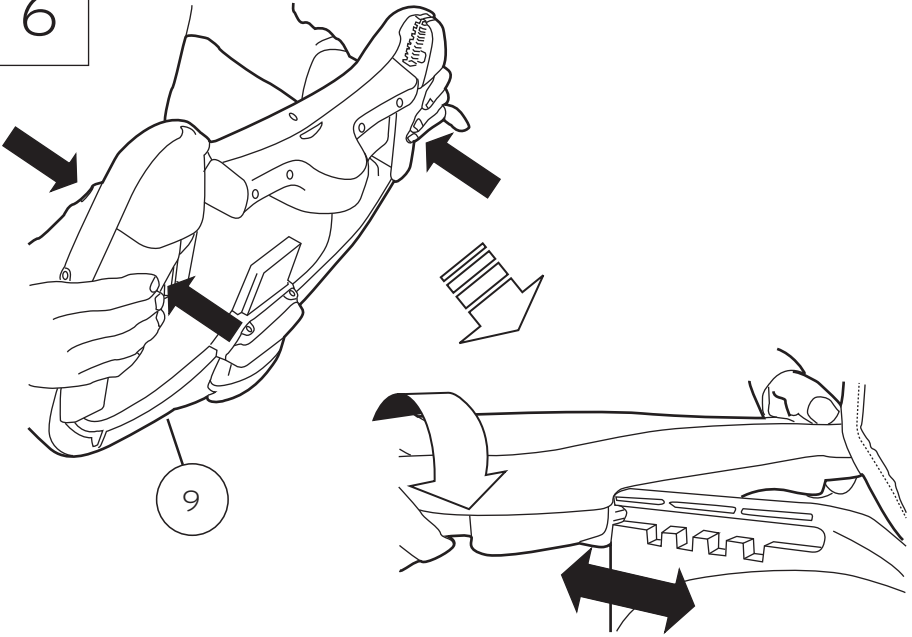
4



5

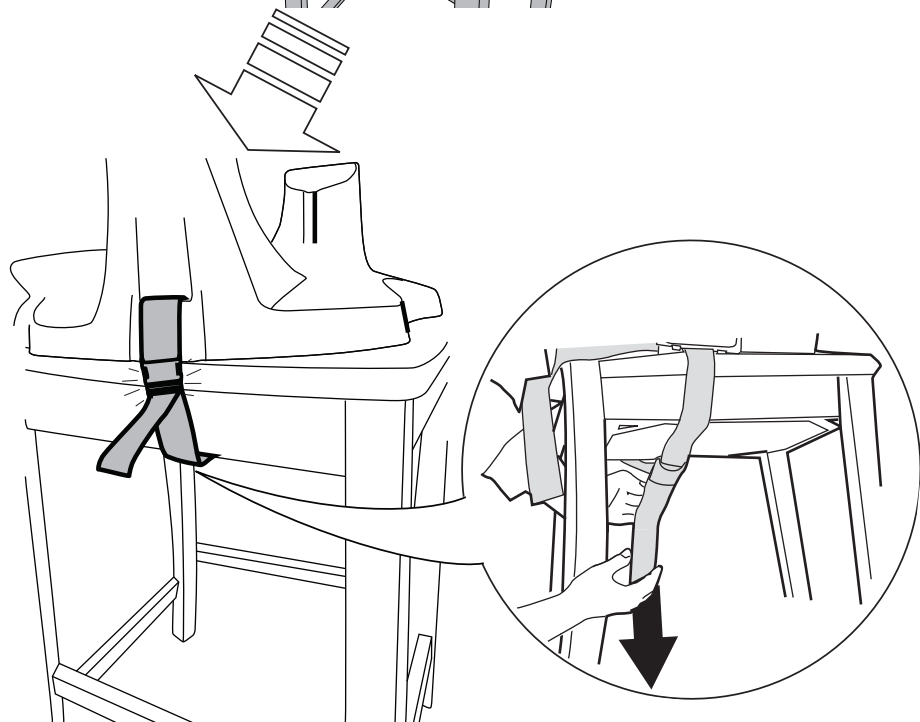
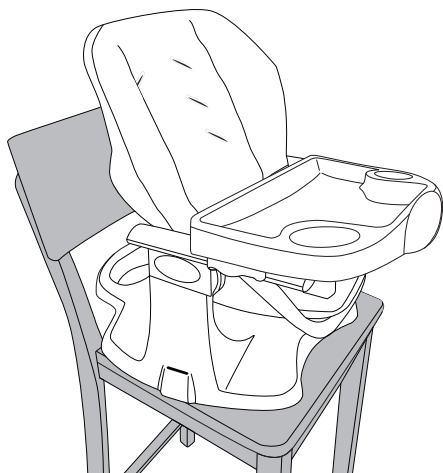


6

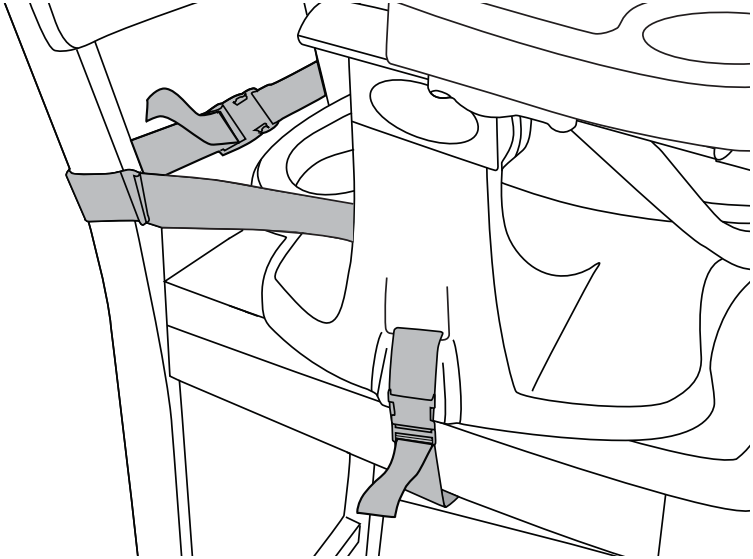
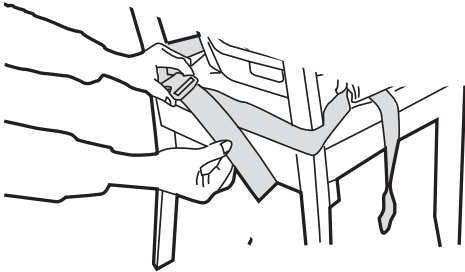
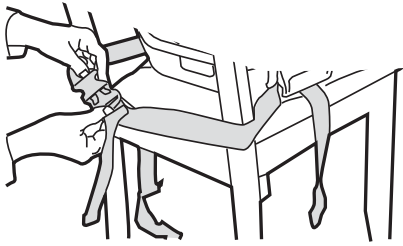


Attaching the booster seat to a chair • Sujetar el asiento elevado a una silla • Installation du siège d'appoint sur une chaise • Befestigung des Kindersitzes an einem Stuhl • Fixação da cadeira infantil a uma cadeira • Крепление стульчика-подставки к стулу

1

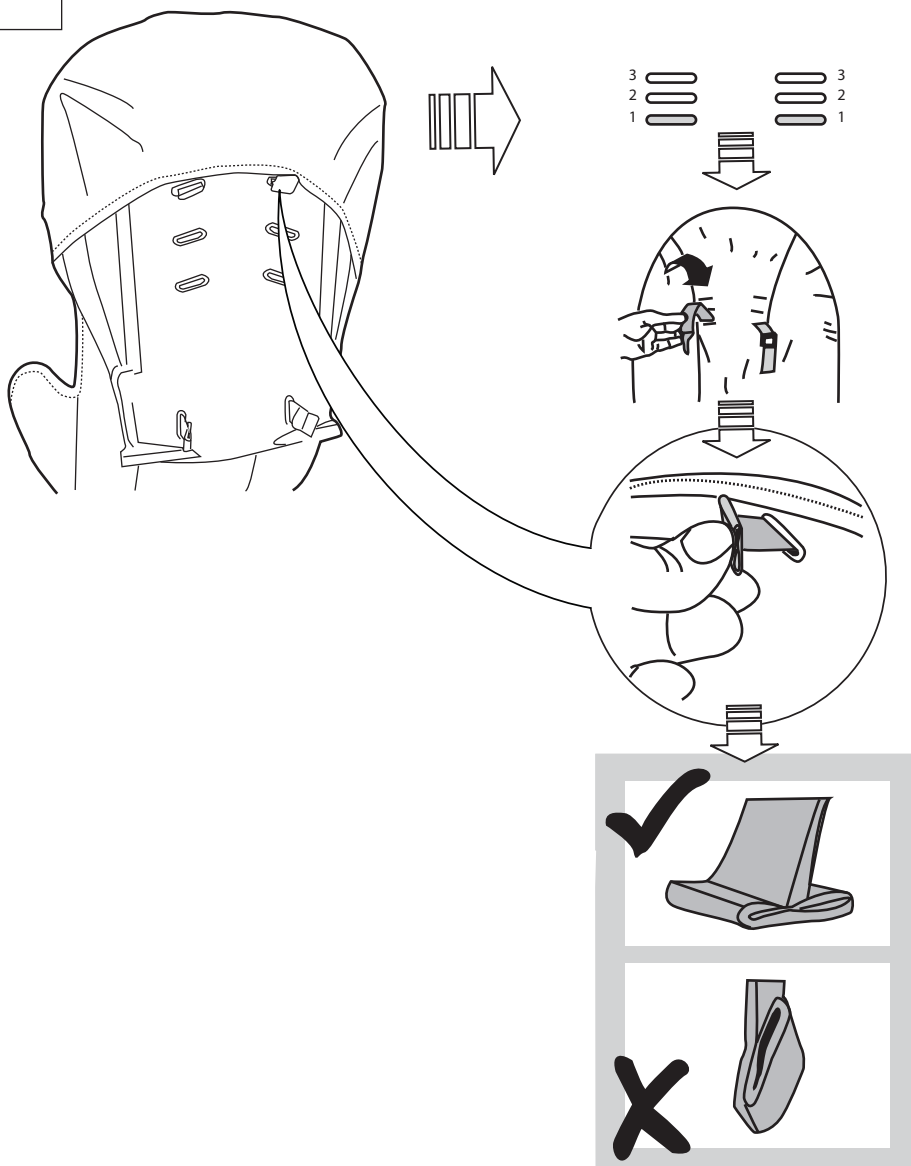


2

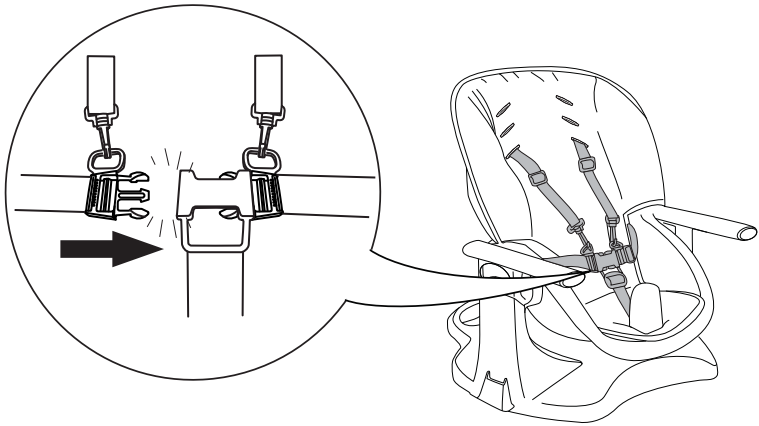


Using the Seat Restraint • Utilización del sujetador del asiento • Utilisation des sangles de sécurité du siège • Benutzung des Sitzgurtsystems • Uso da faixa de segurança do assento • Использование системы фиксации

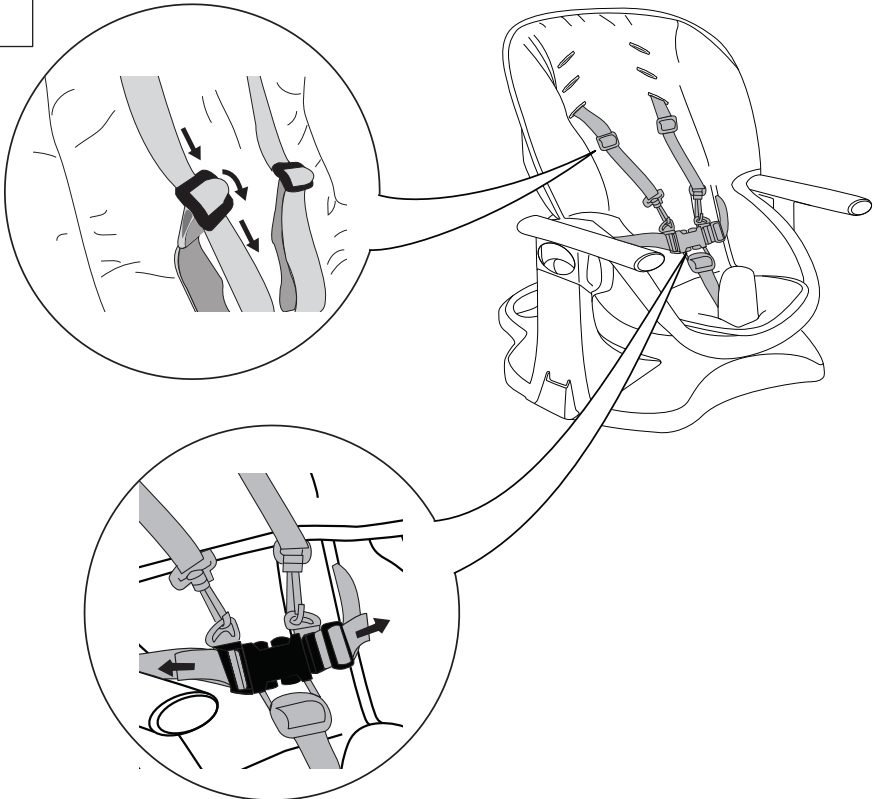
1



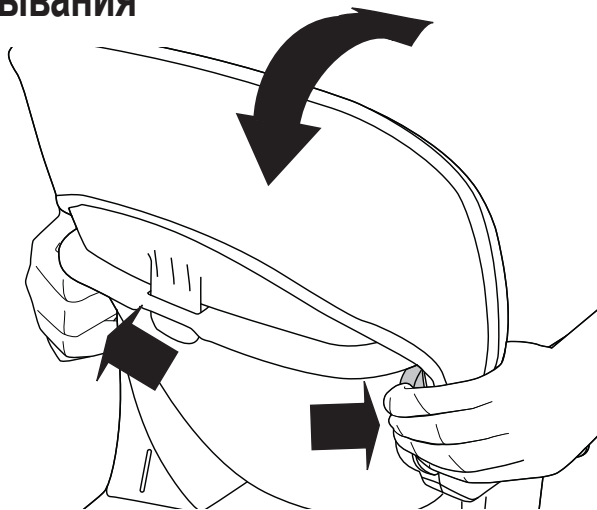
2



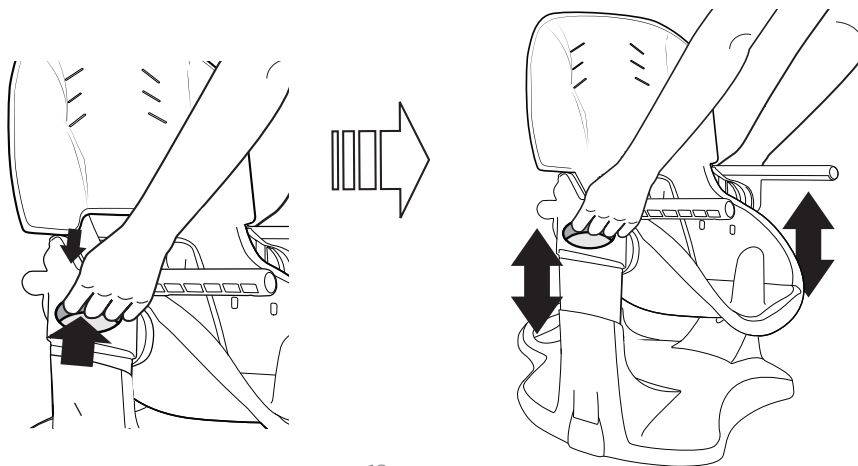
3



Using the Recline Function • Utilización de la función de inclinación • Utilisation de la fonction d'inclinaison • Benutzung der Rückenlehnenverstellfunktion • Como usar a função reclinar • Использование функции откидывания

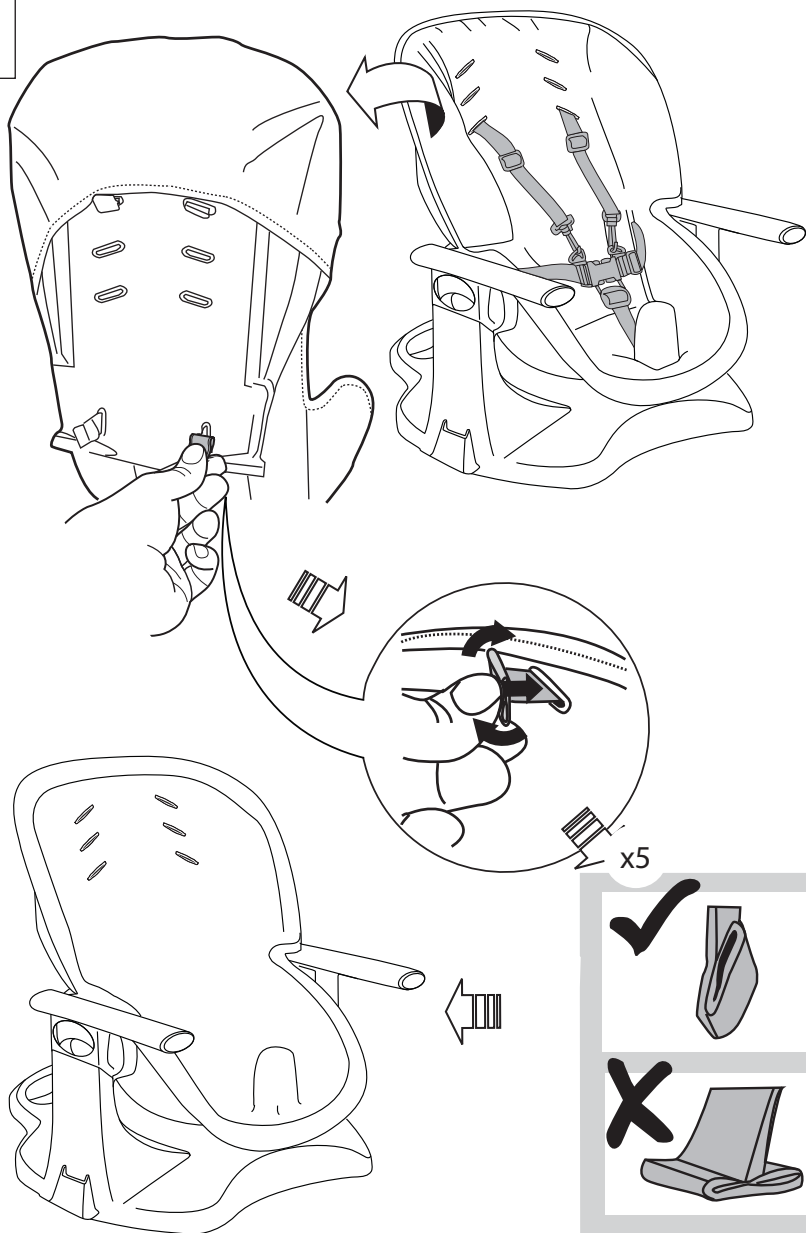


Using the Height Adjustment Function • Utilización de la función de inclinación • Utilisation de la fonction d'inclinaison • Benutzung der Höhenverstellungsfunktion • Como regular a altura • Использование функции регулировки по высоте

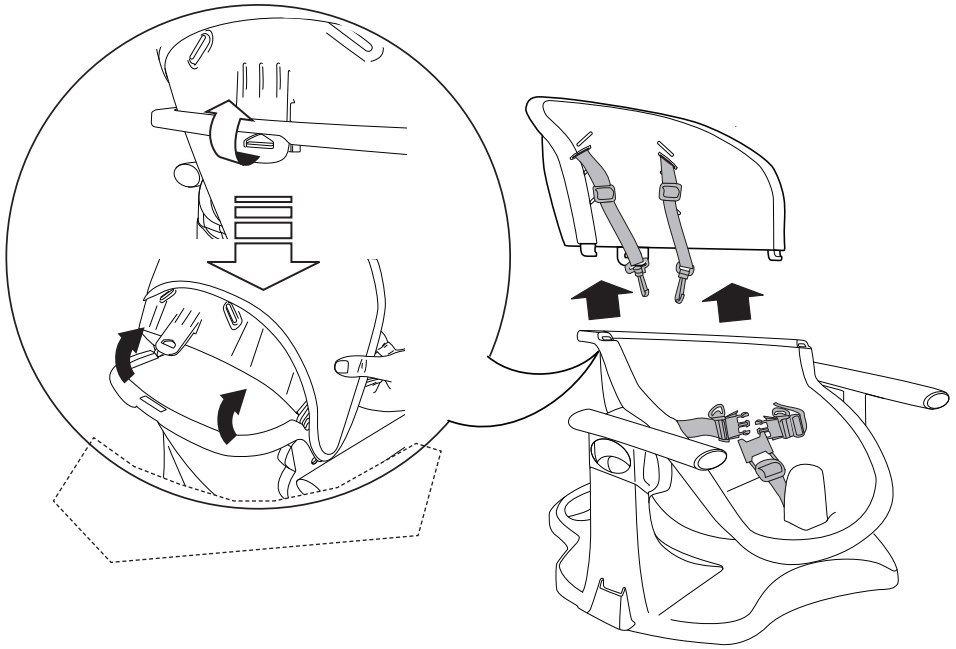


Removing the Seat Pad • Retirar la almohadilla del asiento • Retrait du coussinet du siège • Herausnehmen des Sitzpolsters • Removendo a almofada do assento • Снятие подушки сидения

1



Adjusting for Toddler Use • Ajustar para el uso de niños pequeños • Réglage pour un petit enfant • Einstellung zur Nutzung durch Kleinkinder • Ajuste para uma criança usar • Регулировка для ребенка преддошкольного возраста



Care and Cleaning • Cuidado y limpieza • Entretien et nettoyage • Pflege und Reinigung • Cuidados e limpeza • Уход и чистка

EN **Seat pad** – Remove from frame. Machine wash in cold water, gentle cycle. Air dry flat. No bleach. Spot clean with a soft, clean cloth and mild soap.

Frame – Wipe plastic frame with a soft, clean cloth and mild soap.

Tray – Dishwasher safe. Wipe clean with a soft, clean cloth and mild soap.

ES **Almohadilla del asiento:** Retire la almohadilla del armazón. Lave en lavadora con agua fría, ciclo suave. Deje secar al aire sobre una superficie plana. No use blanqueador. Limpie las manchas con un paño suave y limpio, y con jabón suave.

Armazón: Limpie el armazón de plástico con un paño suave y limpio, y con jabón suave.

Bandeja: Apta para lavavajillas. Límpielo con un paño suave y limpio, y con jabón suave.

FR **Coussinet de la chaise :** le retirer du cadre. Lavage en machine à l'eau froide, cycle délicat. Séchage à l'air libre, à plat. Javel interdite. Nettoyez les taches à l'aide d'un chiffon doux et propre et d'un savon doux.

Cadre – Nettoyez le cadre en plastique à l'aide d'un chiffon doux et propre et d'un savon doux.

Plateau – lavable au lave-vaisselle Nettoyez à l'aide d'un chiffon doux et propre et d'un savon doux.

GR Sitzpolster – Vom Rahmen abnehmen. Im Schongang mit kaltem Wasser in der Waschmaschine waschen. An der Luft trocknen lassen. Kein Bleichmittel verwenden. Punktuelle Reinigung mit einem weichen, sauberen Tuch und milder Seife.

Rahmen – Plastikrahmen mit einem weichen sauberen Tuch und milder Seife abwischen.

Ablage – Ist spülmaschinenfest. Mit einem weichen, sauberen Tuch und milder Seife abwischen.

PT Almofada do assento – Remova da armação. Lave na máquina com água fria no ciclo delicado. Deixe secar a peça bem esticada. Não use alvejantes. Limpe manchas com um pano macio e limpo, umedecido com sabão neutro.

Estrutura – Limpe a estrutura de plástico com um pano macio e limpo, umedecido com sabão neutro.

Bandeja – O uso em lava-louças é seguro. Limpe com um pano macio e limpo, umedecido com sabão neutro.

RU Подушка сиденья – Снимите подушку сиденья с каркаса. Машинная стирка в холодной воде при щадящем режиме стирки. Сушить на воздухе в горизонтальном положении. Не отбеливать. Удалять пятна мягкой чистой тканью с мягким мыльным раствором.

Рама – Пластиковый каркас можно протирать мягкой чистой тканью с мягким мыльным раствором.

Поднос – Поднос можно мыть в посудомоечной машине. Протирать мягкой чистой тканью с мягким мыльным раствором.