

# Bright Starts™

Explore & Roar Activity Jumper™

## #60371 ES

Activity Center

Centro de actividades

Centre d'activités

Activity Center

Centro de atividades

Игровой центр



For assembly videos  
and tips visit:

[kidsii.com/brightstarts/support-center](http://kidsii.com/brightstarts/support-center)



IMPORTANT! KEEP FOR FUTURE REFERENCE.  
¡IMPORTANTE! CONSERVELO PARA REFERENCIA FUTURA.  
IMPORTANT ! À CONSERVER POUR CONSULTATION ULTÉRIEURE.  
WICHTIG! ZUM SPÄTEREN NACHSCHLAGEN AUFBEWAHREN.  
IMPORTANTE! GUARDE PARA REFERÊNCIA FUTURA.  
ВАЖНО! СОХРАНИТЕ ДЛЯ СПРАВКИ.

MANUFACTURED FOR • FABRIQUÉ POUR **Kids II®** • ©2015 KIDS II, INC. • [www.kidsii.com/customerservice](http://www.kidsii.com/customerservice)

**KIDS II, INC.**, ATLANTA, GA USA 30305 • 1-800-230-8190

**KIDS II CANADA CO.** TORONTO, ONTARIO CANADA M2J 5C2 • 1-800-230-8190

**KIDS II AUSTRALIA PTY LIMITED** CASTLE HILL, NSW AUSTRALIA 2154 • (02) 9894-1855

**KIDS II JAPAN K.K.** SHINJUKU-KU, TOKYO, JAPAN, 163-0529 • (03) 5322-6081

**KIDS II US MÉXICO S.A. DE C.V.** AVE. VASCO DE QUIROGA NO. 3900 – 905A COL. LOMAS DE SANTA FE • CUAJIMALPA DE MORELOS, MÉXICO D.F. • C.P. 05300 • (55) 5292-8488

**KIDS II UK LTD.** 725 CAPABILITY GREEN, LUTON, BEDFORDSHIRE, UK, LU1 3LU • +44 01582 816 080

EN • ES • FR • DE • PT • RU • 60371\_ES\_15\_092714-KN • Printed in China • Imprimé en Chine



# IMPORTANT SAFETY INSTRUCTIONS

## **WARNING**

### **TO PREVENT SERIOUS INJURY OR DEATH:**

- Use the activity center **ONLY** if the child meets **ALL** of the following conditions:
  - ...Is at least 4 months of age
  - ...Can sit up unassisted
  - ...Is less than 30" tall (76.2 cm)
  - ...Weighs less than 25 lbs. (11 kg)
- Do not use the activity center in dangerous conditions or situations:
  - Do not allow children who can stand or walk on their own to sit in the seat of the activity center.
  - Always keep child in view while the child is in product. Never leave child unattended.
  - Never move the unit while the child is in the seat.
  - Do not add additional strings or straps to product.
  - Do not use any hardware or parts other than that supplied
  - Strings can cause strangulation! **DO NOT** place items with a string around child's neck, such as hood strings or pacifier cords. **DO NOT** suspend strings over product or attach strings to toys.
- **FALL HAZARD:** Do not place the activity center on an elevated surface. A child's movement can slide the activity center. Never use near stairs. To avoid tip over, place the activity center on a flat, level surface.
- For indoor use only.

### **IMPORTANT**

- **Adult assembly required.**
- Please read all instructions before assembly and use of the product.
- Care should be taken in unpacking and assembly.
- Examine product frequently for damaged, missing, or loose parts.
- Do not use product if damaged or broken.
- Contact Kids II for replacement parts and instructions if needed. Never substitute parts.

# INSTRUCCIONES IMPORTANTES SOBRE SEGURIDAD

## **ADVERTENCIA**

### **PARA EVITAR LESIONES GRAVES O LA MUERTE:**

- Use el centro de actividades **SOLO** si el niño cumple con **TODAS** las siguientes condiciones:
  - ...tiene al menos 4 meses de edad
  - ...puede sentarse sin ayuda
  - ...mide menos de 76,2 cm (30") de estatura
  - ...pesa menos de 11 kg (25 lb)
- No use el centro de actividades en condiciones o en situaciones peligrosas:
  - No permita que los niños que pueden pararse y caminar por sí solos se sienten en el asiento del centro de actividades.
  - Siempre tenga al niño a la vista mientras esté usando el producto. Nunca deje al niño sin supervisión.
  - Nunca mueva la unidad mientras el niño se encuentra en el asiento.
  - No agregue cuerdas ni correas adicionales al producto.
  - No use ningún otro elemento de ferretería o partes que no sean los proporcionados.

- ¡Las cuerdas pueden provocar estrangulamiento! NO coloque artículos con cuerdas alrededor del cuello del niño, como cordones de capuchas o de chupetes. NO suspenda cuerdas sobre el producto ni las ate a los juguetes.
- PELIGRO DE CAÍDAS: No coloque el centro de actividades en una superficie elevada. Un movimiento del niño puede voltear el producto. Nunca use el producto cerca de escaleras. Para evitar que se voltee, coloque el centro de actividades en una superficie plana y uniforme.
- Solo para uso en interiores.

## IMPORTANTE

- Requiere que un adulto lo arme.
- Por favor lea todas las instrucciones antes de armar y usar el producto.
- Se debe tener cuidado al desempacar y armar el producto.
- Examine el producto con frecuencia en busca de partes dañadas, extraviadas o sueltas.
- No use el producto si está dañado o roto.
- De ser necesario, contacte a Kids II para obtener piezas de repuesto e instrucciones. Nunca sustituya las piezas.

# IMPORTANTES CONSIGNES DE SÉCURITÉ

## AVERTISSEMENT

### AFIN D'ÉVITER TOUT RISQUE D'ACCIDENT GRAVE, VOIRE DE DÉCÈS :

- Utiliser la centre d'activités UNIQUEMENT si l'enfant remplit TOUTES les conditions suivantes :
  - ...est âgé d'au moins 4 mois
  - ...peut s'asseoir tout seul
  - ...mesure moins de 76,2 cm
  - ...pèse moins de 11 kg
- Ne pas utiliser la centre d'activités dans des conditions ou situations dangereuses :
  - Ne pas asseoir dans le siège de la centre d'activités un enfant qui peut se tenir debout ou marcher tout seul.
  - Ne jamais quitter l'enfant des yeux lorsqu'il se trouve dans le produit. Ne laissez jamais l'enfant sans surveillance.
  - Ne jamais déplacer le produit lorsque l'enfant se trouve dans le siège.
  - Ne pas ajouter de cordons ou de sangles supplémentaires à ce produit.
  - Ne pas utiliser d'autres pièces que celles qui sont fournies.
  - Les cordes peuvent être la cause d'un étranglement ! NE PAS placer d'articles munis d'un cordon, tels qu'un cordon de capuche ou une attache-sucette, autour du cou de l'enfant. NE PAS suspendre de cordons au-dessus du produit ou attacher de ficelles aux jouets.
- RISQUE DE CHUTE : Ne pas placer la centre d'activités sur une surface élevée. Les mouvements de l'enfant peuvent faire glisser la soucoupe. Ne jamais utiliser à proximité d'escaliers. Pour éviter tout renversement, positionner la centre d'activités sur une surface plane.
- À utiliser exclusivement à l'intérieur.
- Ce produit contient des pièces de petites dimensions. Doit être assemblé par un adulte.

## IMPORTANT

- Doit être assemblé par un adulte.
- Veuillez lire la totalité des instructions avant montage et utilisation de la balancelle.
- Prendre toutes les précautions requises lors du déballage et de l'assemblage.
- Examiner régulièrement le produit afin de vous assurer qu'aucune de ses pièces n'est endommagée, manquante ou mal fixée.
- Ne pas utiliser le produit s'il est endommagé ou cassé.
- Veuillez contacter Kids II pour obtenir des pièces de rechange et des instructions, si nécessaire. Ne jamais substituer de pièces..

# WICHTIGE SICHERHEITSHINWEISE

## **WARNUNG**

### **ZUR VERMEIDUNG SCHWERER ODER TÖDLICHER VERLETZUNGEN:**

- Die Activity-Zone **NUR DANN** gebrauchen, wenn das Kind **ALLE** unten stehenden Voraussetzungen erfüllt:
  - ...Ist mindestens 4 Monate alt
  - ...Kann alleine aufrecht sitzen.
  - ...Ist kleiner als 76,2 cm
  - ...Wiegt weniger als 11 kg.
- Die Activity-Zone nicht unter gefährlichen Bedingungen oder in gefährlichen Situationen verwenden:
  - Kinder, die bereits selber stehen oder gehen können, dürfen nicht im Sitz der Activity-Zone sitzen.
  - Behalten Sie das Kind immer im Auge, während das Kind sich im Produkt befindet. Das Kind nie unbeaufsichtigt lassen.
  - Bewegen Sie das Gerät niemals, während sich das Kind im Sitz befindet.
  - Bringen Sie keine zusätzlichen Schnüre oder Bänder am Produkt an.
  - Schnüre können zu Strangulation führen! Legen Sie **KEINE** Gegenstände mit einer Schnur, wie z. B. Mützen mit Schnur oder Schnuller mit Band, um den Hals des Kindes. Hängen Sie **KEINE** Schnüre über das Produkt und befestigen Sie keine Schnüre an Spielzeugen.
- **STURZGEFAHR:** Untersatz nicht auf erhöhten Flächen abstellen. Der Untersatz kann durch die Bewegung des Kindes verrutschen. Niemals in der Nähe von Treppen verwenden. Um ein Umkippen zu verhindern, Untersatz auf einen flachen, ebenen Untergrund stellen.
- Nicht im Freien verwenden.
- **Dieses Produkt enthält kleine Teile. Der Zusammenbau muss von einem Erwachsenen vorgenommen werden.**

### **WICHTIG**

- Der Zusammenbau muss von einem Erwachsenen vorgenommen werden.
- Die Anleitung vor dem Zusammenbau und Gebrauch des Produkts bitte sorgfältig durchlesen.
- Beim Auspacken und beim Zusammenbau muss sorgfältig vorgegangen werden.
- Überprüfen Sie das Produkt regelmäßig auf beschädigte, fehlende oder lockere Teile.
- Das Produkt nicht benutzen, wenn es beschädigt ist oder Teile kaputt sind.
- Bitte wenden Sie sich an Kids II, wenn Ersatzteile oder Anleitungen benötigt werden. Ersetzen Sie niemals Originalteile durch andere Teile.

# INSTRUÇÕES IMPORTANTES DE SEGURANÇA

## **ADVERTÊNCIA**

### **PARA EVITAR FERIMENTOS GRAVES OU MORTE:**

- Use o centro de atividades **APENAS** se a criança satisfizer **TODAS** as seguintes condições:
  - ... tem no mínimo 4 meses de idade
  - ... consegue sentar sozinho(a)
  - ... tem no máximo 76,2 cm (30 pol.) de altura
  - ... pesa menos de 11 kg (25 libras).
- Não use o centro de atividades sob condições ou situações perigosas.
  - Não deixe crianças que conseguem ficar em pé ou caminhar sentarem por conta própria no assento do centro de atividades.
  - Mantenha sempre a criança sob seus cuidados enquanto estiver usando o produto. Nunca deixe a criança desacompanhada.
  - Nunca mova a unidade com a criança no assento.
  - Não acrescente tiras nem cordas extras ao produto.

- Cordas podem causar estrangulamento! NÃO coloque itens com um cordão em volta do pescoço da criança como capuz com cordões ou fitas para prender chupetas. NÃO coloque cordas suspensas sobre o produto nem prenda cordas nos brinquedos.
- RISCO DE QUEDAS: Não coloque o prato numa superfície elevada. Os movimentos da criança podem fazer o prato deslizar. Nunca use perto de escadas. Para evitar cair por cima, coloque o produto numa superfície plana e nivelada.
- Apenas para uso dentro de locais fechados.
- Este produto contém peças pequenas. A montagem deve ser feita por um adulto.

### IMPORTANTE

- A montagem deve ser feita por um adulto.
- Leia todas as instruções antes da montagem e do uso do produto.
- Deve-se tomar cuidado ao desembalar e montar.
- Examine o produto regularmente à procura de peças danificadas, que estejam faltando ou frouxas.
- Não use o produto se ele estiver danificado ou quebrado.
- Se necessário, entre em contato com a Kids II para obter peças sobressalentes ou instruções. Nunca substitua peças.

## ВАЖНЫЕ ИНСТРУКЦИИ ПО БЕЗОПАСНОСТИ

### ВНИМАНИЕ

#### В целях предотвращения серьезных травм или смерти:

- Используйте игровой центр ТОЛЬКО в том случае, если ваш ребенок соответствует ВСЕМ следующим критериям:
  - ...Вашему ребенку исполнилось 4 месяца
  - ...Ваш ребенок может сидеть без посторонней помощи
  - ...Ваш ребенок имеет рост менее 76,2 см
  - ...Ваш ребенок весит менее 11 кг
- Не используйте игровой центр в опасных условиях:
  - Не позволяйте детям, умеющим стоять или ходить без посторонней помощи, сидеть в сиденье игрового центра.
  - Всегда следите за ребенком, когда он находится в игровом центре. Ни в коем случае не оставляйте ребенка без присмотра.
  - Ни в коем случае не передвигайте центр, когда ребенок находится в сиденье.
  - Не прикрепляйте дополнительные веревки или ремешки к центру.
  - Не используйте детали или аксессуары, кроме тех, что поставляются вместе с центром
  - Веревки могут стать причиной удушья! НИ В КОЕМ СЛУЧАЕ не крепите вокруг шеи ребенка предметы с веревками, например, капюшоны со шнурками или шнурки для сосок. НИ В КОЕМ СЛУЧАЕ не подвешивайте веревки к центру и не крепите на приподнятую поверхность.
- Движение ребенка может привести к скатыванию. Ни в коем случае не используйте рядом с лестницей. Во избежание переворачивания поставьте основание на плоскую, ровную поверхность.
- Предназначено только для использования в помещении. Этот продукт содержит мелкие детали. Сборка должна осуществляться взрослым

### ВАЖНО!

- Сборка должна осуществляться взрослым
- Прочитайте все инструкции ПЕРЕД сборкой и ИСПОЛЬЗОВАНИЕМ продукта.

- Проявляйте осторожность при распаковке и сборке.
- Регулярно проверяйте продукт на наличие поврежденных или незакрепленных деталей, а также на их отсутствие
- Не используйте продукт, если он поврежден или неисправен.
- По мере необходимости обращайтесь в Kids II для получения запасных деталей или за инструкциями. Никогда не пытайтесь заменить детали другими деталями.

# Battery Information • Información de las Baterías • L'information de Piles

**EN** This product requires (3) size AA/LR6 (1.5V) alkaline batteries (not included).



**CAUTION:** Follow the battery guidelines in this section. Otherwise, battery life may be shortened or the batteries may leak or rupture.

- Always keep batteries away from children.
- Do not mix old and new batteries.
- Do not mix alkaline, standard, or rechargeable batteries.
- Only batteries of the same or equivalent type as recommended are to be used.
- Install the batteries so that the polarity of each one matches the markings in the battery compartment.
- Do not short-circuit the batteries.
- Do not store batteries in areas that have extreme temperatures (such as attics, garages, or automobiles).
- Remove exhausted batteries from the battery compartment.
- Never attempt to recharge a battery unless it is specifically marked "rechargeable."
- Rechargeable batteries are to be removed from the toy before being charged.
- Rechargeable batteries are only to be charged under adult supervision.
- Do not use rechargeable alkaline batteries in a Ni-Cad or Ni-MH battery charger.
- Please use the correct disposal method for batteries.
- Remove batteries before putting the product into storage for a prolonged period of time.
- Weak batteries cause erratic product operation, including distorted sound. Because each electrical component requires a different operating voltage, replace the batteries when any function fails to operate.
- Keep liquids away from the product. Spillage could affect the sound or operation.
- Do not dispose of product or batteries in fire, batteries may explode or leak.



This symbol indicates that the product is not to be disposed of in household waste as batteries contain substances that can be damaging to the environment and health. Contact local authority for recycling & collection information.

**ES** Este producto requiere (3) la taille AA/LR6 (1.5V) baterías alcalinas (no incluidas)..



**PRECAUCIÓN:** Siga los lineamientos para las baterías en esta sección. De lo contrario, la vida de la batería podría reducirse o la batería podría tener una fuga o romperse

- Siempre mantenga las baterías fuera del alcance de los niños.
- No combine baterías usadas con nuevas.
- No combine baterías alcalinas, estándar ni recargables.
- Se deben usar únicamente baterías del mismo tipo que las recomendadas o de un tipo equivalente.
- Instale las baterías de modo que la polaridad de cada una coincida con las marcas del compartimiento para baterías.
- No haga cortocircuito con las baterías.
- No almacene las baterías en áreas que tengan temperaturas extremas (como áticos, garajes o automóviles).
- Saque las baterías gastadas del compartimiento para baterías.
- Nunca intente recargar una batería, a menos que indique específicamente que es "recargable".
- Las baterías recargables deben retirarse del juguete antes de recargarse.
- Las baterías recargables sólo deberán recargarse con la supervisión de un adulto.
- No use baterías alcalinas recargables en un cargador de baterías Ni-Cad o Ni-MH.
- Utilice el método de eliminación correcto para las baterías.
- Retire las baterías antes de almacenar un producto durante un período prolongado.

- Las baterías débiles hacen que el producto funcione en forma errática, es decir, con distorsión del sonido. Dado que cada componente eléctrico requiere una tensión de operación distinta, reemplace las baterías cuando falle alguna función.
  - Mantenga los líquidos alejados del producto. Un derrame podría afectar el sonido o el funcionamiento.
  - No deseche el producto ni las baterías en fuego, las baterías podrían explotar o tener una fuga.
- Este símbolo indica que el producto no debe desecharse con los residuos del hogar ya que las baterías contienen sustancias que pueden dañar el medioambiente y la salud. Comuníquese con la autoridad local para obtener información sobre reciclaje y recolección.



**FR** Ce produit exige des piles (3) piles alcalines de type AA/LR6 (1.5V) (non incluses).



**MISE EN GARDE :** suivre la notice relative aux piles dans cette rubrique. Dans le cas contraire, la durée de vie de la pile peut être raccourcie, ou la pile peut fuir ou tomber en panne.

- Tenir les piles hors de portée des enfants.
- Ne pas mélanger piles neuves et usagées.
- Ne pas mélanger les piles alcalines, standard ou rechargeables.
- Vous devez utiliser seulement des piles de types semblables ou équivalents à ce qui est recommandé.
- Mettre les piles en place en respectant les polarités inscrites dans le compartiment prévu à cet effet.
- Ne pas court-circuiter les piles.
- Ne pas stocker les piles dans des lieux susceptibles de connaître des températures extrêmes (tels qu'un grenier, un garage, ou un véhicule automobile).
- Retirer les piles épuisées du compartiment.
- Ne jamais tenter de recharger une pile à moins qu'elle ne porte explicitement la mention « rechargeable ».
- Retirer les piles rechargeables du compartiment avant de procéder au chargement.
- Les piles rechargeables ne doivent être rechargées que sous la surveillance d'un adulte.
- N'utilisez pas de piles alcalines rechargeables avec un chargeur de batteries NiCd ou NiMH.
- Mettre les piles au rebut conformément au mode d'élimination adéquat.
- Avant de ranger un produit pour une durée prolongée, retirer les piles de leur compartiment.
- Les piles usagées entraînent le dysfonctionnement du produit (son déformé). Chacun des composants électriques exigeant une tension de fonctionnement différente, remplacer les piles quand une des fonctions devient défectueuse.
- Gardez les liquides loin du produit. Un déversement pourrait affecter le son ou le fonctionnement du piano.
- Ne pas jeter ce produit ou ces piles au feu ; les piles pourraient exploser ou couler.

Ce symbole indique que le produit ne doit pas être jeté dans les ordures ménagères ; les piles contiennent, en effet, des substances pouvant nuire à l'environnement et à la santé. Contacter l'autorité locale compétente pour en savoir plus sur le recyclage et la collecte.





# Batterie-Information • Informações sobre as pilhas • Информация о батареях

**DE** Dieses Produkt erfordert (3) AA/LR6 (1,5 V) Alkalibatterien (nicht im Lieferumfang enthalten).



**VORSICHT:** Bitte die in diesem Abschnitt enthaltenen Batterieanleitungen beachten. Nicht-beachtung kann zu einer reduzierten Batterienutzungsdauer oder Auslaufen oder Zerbersten der Batterie führen.

- Batterien immer außerhalb der Reichweite von Kindern aufbewahren.
- Neue Batterien nicht zusammen mit alten Batterien verwenden.
- Alkali-, Standard- oder wiederaufladbare Batterien nicht zusammen verwenden.
- Nur die vom Hersteller empfohlenen oder vergleichbare Batterien verwenden.
- Batterien so einlegen, dass die Polarität jeweils mit der Kennzeichnung des Batteriefaches übereinstimmt.
- Batterien nicht kurzschließen.
- Batterien nicht in Bereichen mit extremen Temperaturbedingungen aufbewahren (z. B. Dachkammern, Garagen oder Autos).
- Verbrauchte Batterien aus dem Batteriefach entfernen.
- Es sollte niemals versucht werden, eine nicht eindeutig als „wiederaufladbar“ gekennzeichnete Batterie aufzuladen.
- Wiederaufladbare Batterien müssen zum Aufladen aus dem Spielzeug genommen werden.
- Wiederaufladbare Batterien dürfen nur unter Aufsicht eines Erwachsenen aufgeladen werden.
- Für wiederaufladbare Alkali-Batterien kein Ni-Cad- oder Ni-MH-Batterieladegerät verwenden.
- Gebrauchte Batterien bitte ordnungsgemäß entsorgen.
- Die Batterien entfernen, bevor das Produkt über eine längere Zeit hinweg gelagert wird.
- Schwache Batterien verursachen einen unregelmäßigen Betrieb, wie zum Beispiel verzerrte Töne. Da alle elektrischen Komponenten eine unterschiedliche Betriebsspannung erfordern, müssen die Batterien ausgetauscht werden, wenn eine der Funktionen versagt.
- Flüssigkeiten vom Produkt fernhalten. Verschüttete Flüssigkeit kann die Tonqualität oder den Betrieb beeinträchtigen.
- Entsorgen Sie das Produkt oder die Batterien nicht im Feuer, Batterien könnten explodieren oder auslaufen.



Dieses Symbol bedeutet, dass das Produkt nicht im Hausmüll entsorgt werden darf, weil die Batterien Substanzen enthalten, die umwelt- und gesundheitsschädlich sind. Für Informationen über die Wiederverwertung und Abholung treten Sie bitte mit der lokalen Behörde in Verbindung.

**PT** Este produto requer 3 (duas) pilhas alcalinas tamanho AA/LR6 (de 1,5 V) (não inclusas).



**CUIDADO:** Siga as normas do uso de baterias apresentadas nesta seção. Caso contrário, a vida útil da pilha pode ser reduzida ou as baterias podem vaziar ou se romper.

- Mantenha as pilhas sempre longe das crianças.
- Não misture pilhas velhas com novas.
- Não misture pilhas alcalinas, padrão ou recarregáveis.
- Conforme recomendamos, apenas pilhas do mesmo tipo ou equivalentes devem ser utilizadas.
- Instale as pilhas de forma que a polaridade de cada uma corresponda às marcas indicadas no compartimento.
- Não cause um curto-circuito das pilhas.
- Não armazene pilhas em áreas que apresentem temperaturas extremas (como sótãos, garagens ou carros).

- Quando a pilha estiver descarregada, retire-a do compartimento.
- Nunca tente recarregar uma pilha, a menos que esteja especificamente marcado que ela é recarregável.
- As pilhas recarregáveis precisam ser retiradas do brinquedo antes de serem recarregadas.
- As pilhas recarregáveis só devem ser carregadas sob a supervisão de um adulto.
- Não utilize pilhas alcalinas recarregáveis em um carregador Ni-Cad ou Ni-MH.
- Siga os procedimentos corretos para descartar pilhas.
- Retire as pilhas antes de guardar o brinquedo por um período prolongado.
- Baterias fracas podem causar um funcionamento irregular do produto, inclusive som distorcido. Como cada componente elétrico requer uma voltagem operacional diferente, troque as baterias quando alguma função deixar de funcionar.
- Mantenha líquidos longe do produto. Molhar pode afetar o som ou a operação do piano.
- Não descarte o produto nem as pilhas no fogo; as pilhas podem explodir ou vazar.



Este símbolo indica que o produto não deve ser descartado em lixo doméstico, uma vez que as pilhas contêm substâncias que podem causar danos ao meio ambiente e à saúde. Entre em contato com as autoridades reguladoras locais para informações sobre reciclagem e coleta.

**RU**

Для работы данного продукта требуется 3 щелочные батареи AA/LR6 (1,5В) (не включены в комплект).



**ОСТОРОЖНО!** Соблюдайте инструкции по использованию батарей, представленные в данном разделе. В противном случае срок службы батарей будет сокращен, либо батареи могут протечь или потрескаться.

- Всегда храните батареи вдали от детей.
- Не смешивайте старые батареи с новыми.
- Не смешивайте щелочные, стандартные или перезаряжаемые батареи.
- Следует использовать только батареи одного и того же или эквивалентного типа.
- Вставьте батареи так, чтобы полярность каждой из них соответствовала отметкам в отделении для батарей.
- Не замыкайте коротко контакты батарей.
- Не храните батареи в местах с экстремальными температурами (например, на чердаках, в гаражах или автомобилях).
- Удалите разряженные батареи из отделения для батарей.
- Ни в коем случае не пытайтесь перезарядить батарею, если она не помечена как «перезаряжаемая».
- Перезаряжаемые батареи необходимо вынимать из игрового центра, прежде чем их перезарядить.
- Перезаряжаемые батареи можно заряжать только под присмотром взрослых.
- Не используйте перезаряжаемые щелочные батареи в зарядном устройстве для никель-кадмиевых или никель-металлогидридных аккумуляторов.
- Утилизируйте использованные батареи надлежащим образом.
- Удалите батареи, прежде чем ставить продукт на длительное хранение.
- Батареи со слабым зарядом приводят к неправильной работе продукта, включая искажение звука. Поскольку каждая электрическая деталь требует разное рабочее напряжение, заменяйте батареи, когда перестает работать какая-либо из функций.
- Держите продукт вдали от жидкостей. Пролит жидкости на продукт может повлиять на его звук или функционирование.
- Не утилизируйте изделие или батареи при помощи огня. Батареи могут взорваться или дать течь. Этот символ означает, что данное изделие нельзя выбрасывать вместе с бытовыми отходами, поскольку батареи содержат вещества, которые могут причинить вред здоровью и окружающей среде. За информацией о сборе и переработке отходов обращайтесь в местное представительство.



# Parts List and Drawing • Lista de partes y dibujo

## Liste de pièces et dessin

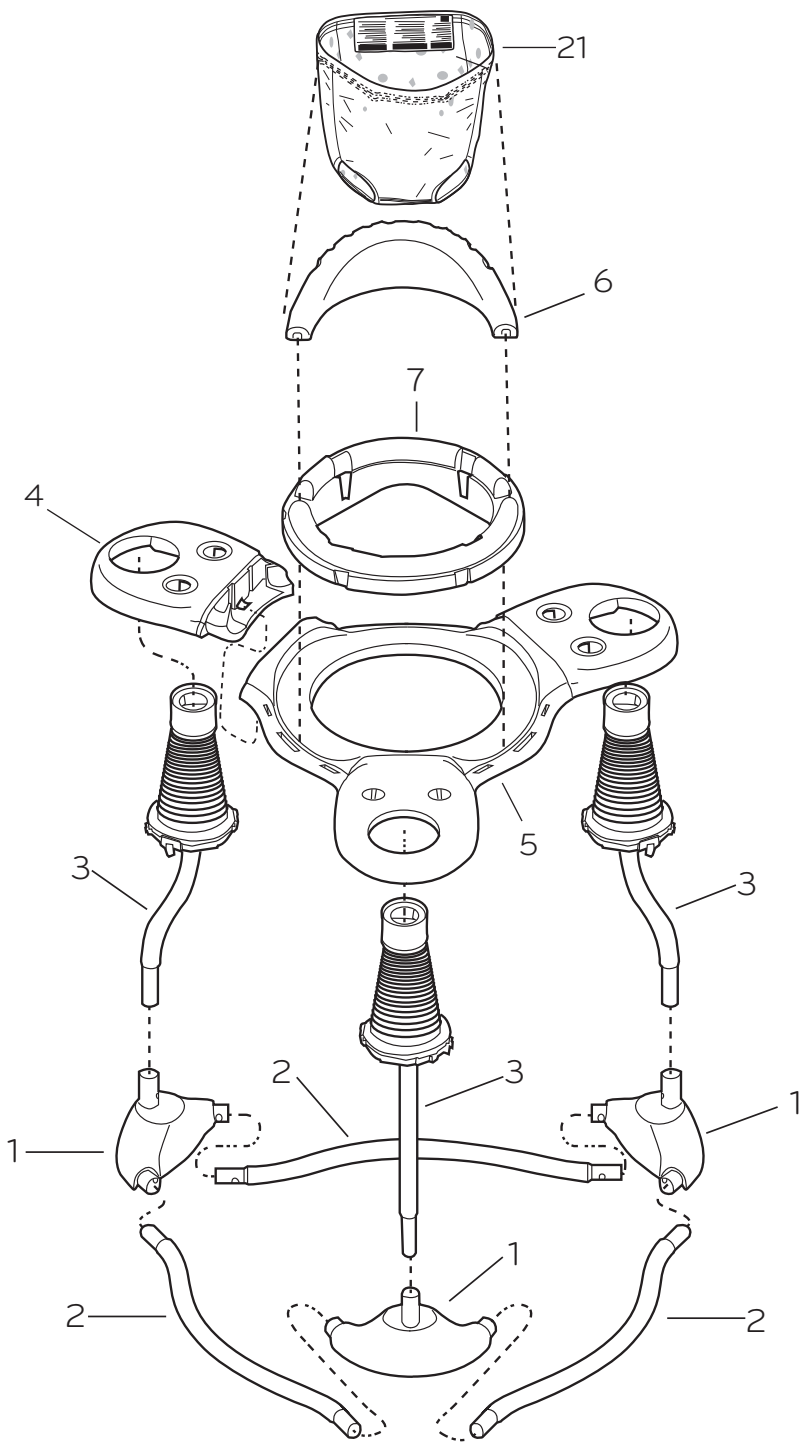
No. No. N°	Qty. Cant. Qté	Description	Descripción	Description
1	(3)	Foot	Pie	Pied
2	(3)	Base tube	Tubo de la base	Tube de la base
3	(3)	Side leg	Pata lateral	Pied latéral
4	(1)	Table top pod	Receptáculo de la parte superior de la mesa	Dispositif pour plateau
5	(1)	Table top	Parte superior de la mesa	Plateau
6	(1)	Backrest	Respaldo	Dossier
7	(1)	Seat carrier	Soporte del asiento	Support du siège
8	(1)	Frog Spinner	Rana giratoria	Tourniquet grenouille
9	(1)	Frog Spinner Pod	Receptáculo de la rana giratoria	Dispositif pour tourniquet grenouille
10	(1)	Piano	Piano	Piano
11	(1)	Piano pod	Receptáculo del piano	Dispositif pour piano
12	(1)	Monkey Pod	Receptáculo del mono	Dispositif pour singe
13	(1)	Tree Stalk	Tubo flexible con forma de árbol	Arbre sur tige
14	(1)	Giraffe Stalk	Tubo flexible con forma de jirafa	Girafe sur tige
15	(1)	Mirror	Espejo	Miroir
16	(2)	Spinner Stalk	Tubo flexible giratorio	Tourniquet sur tige
17	(1)	Spinner Ball	Pelota giratoria	Boule tournante
18	(1)	Frog Toy	Rana de juguete	Jouet en forme de grenouille
19	(1)	Leaf Toy	Hoja de juguete	Jouet en forme de feuille
20	(3)	Link Loop	Lazo de eslabones	Anneau d'attache
21	(1)	Seat Cover	Funda para asiento	Housse de siège

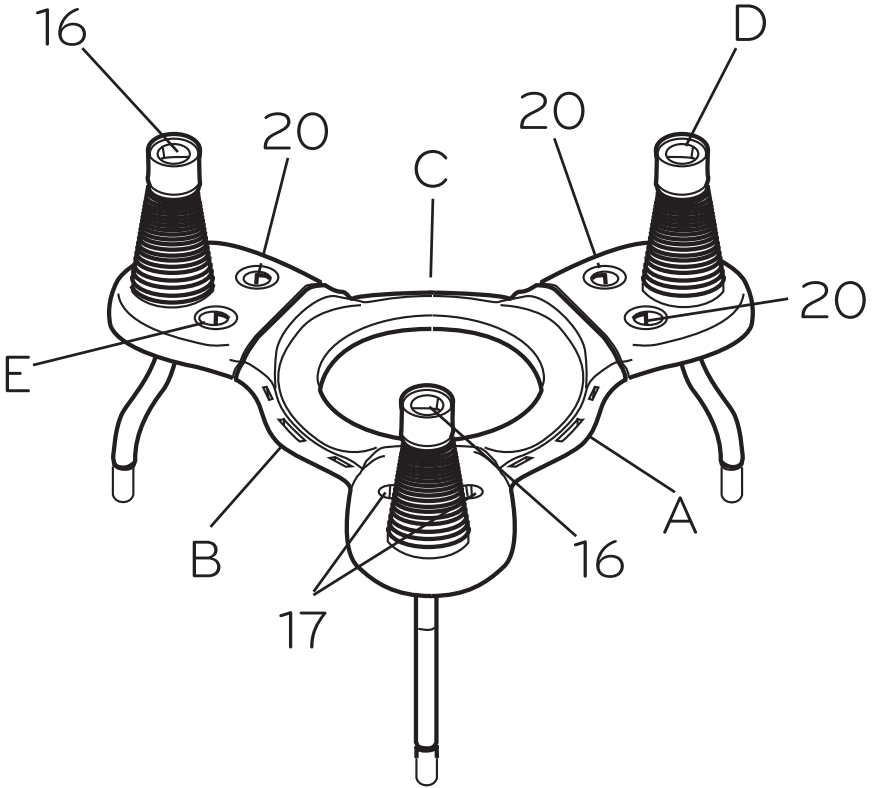
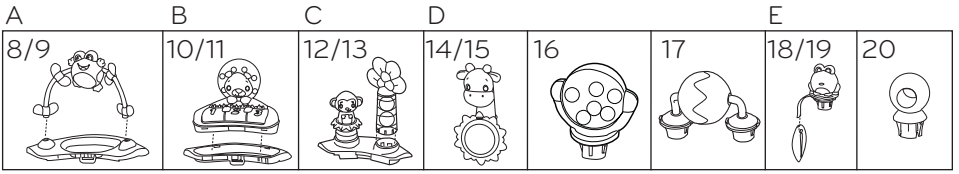
not included • no incluidas • non incluses • nicht im Lieferumfang enthalten  
 • não inclusas • НЕ ВКЛЮЧЕНЫ В КОМПЛЕКТ



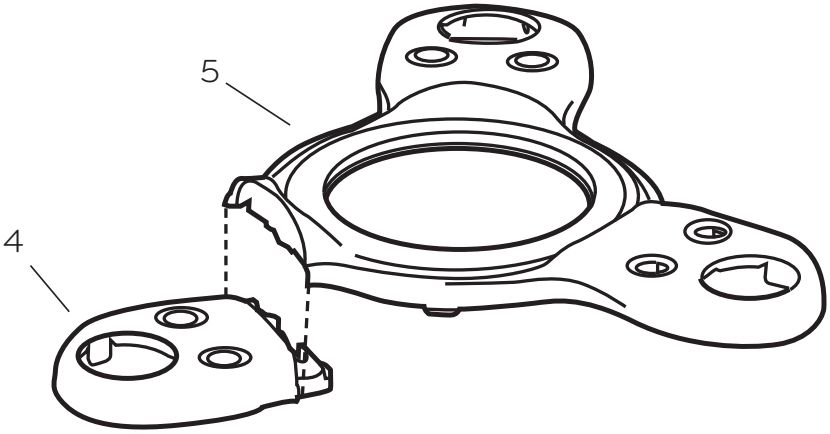
## Teileliste und Montagezeichnung • Lista de Peças e Desenho Список деталей и чертёж

Nr. N° НОМ- ЕР	Anz. Qtd.. Кол- во	Beschreibung	Descrição	Описание
1	(3)	Fuß	Pé	Ножка
2	(3)	Basisrohr	Tubo da base	Трубка опоры
3	(3)	Seitenteil	Perna lateral	Боковая ножка
4	(1)	Tischhalter	Suporte para superfície de mesa	Блок верхней части стола
5	(1)	Tischplatte	Superfície da mesa	Верхняя часть стола
6	(1)	Rückenlehne	Encosto das costas	Спинка
7	(1)	Sitzhalterung	Porta-assento	Гнездо для сиденья
8	(1)	Drehbarer Frosch	Sapo giratório	Вращающее устройство лягушки
9	(1)	Halter für drehbaren Frosch	Suporte para sapo giratório	Блок вращающего устройства лягушки
10	(1)	Klavier	Pianinho	Пианино
11	(1)	Klavierhalter	Suporte para o pianinho	Блок пианино
12	(1)	Affenhalter	Suporte para macaco	Блок обезьяны
13	(1)	Baumstiel	Caule de árvore	Стержень в виде дерева
14	(1)	Giraffenstiel	Vara de girafa	Стержень в виде жирафа
15	(1)	Spiegel	Espelho	Зеркальце
16	(2)	Drehbarer Stiel	Vara giratória	Стержень вращающего устройства
17	(1)	Sich drehender Ball	Bola giratória	Шарик вращающего устройства
18	(1)	Froschspielzeug	Sapo de brinquedo	Игрушечная лягушка
19	(1)	Blattspielzeug	Folha de brinquedo	Игрушка-листок
20	(3)	Kettenglied	Presilhas	Кольцо с зазором
21	(1)	Sitzbezug	Cobertura do assento	Покрытие для сиденья

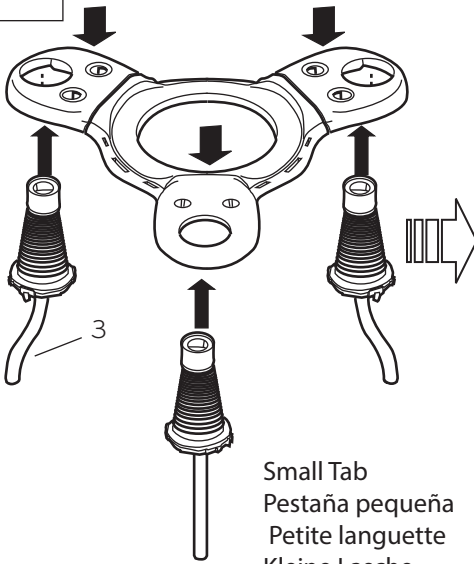




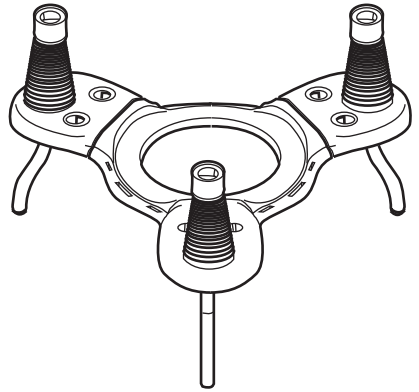
1



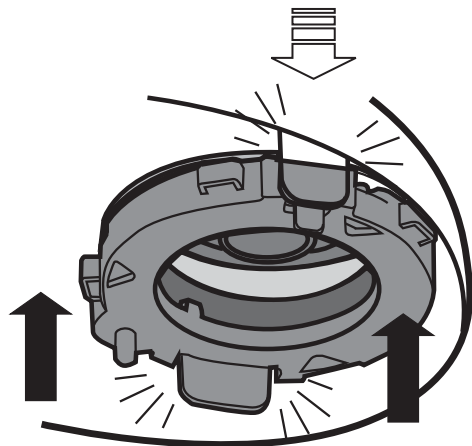
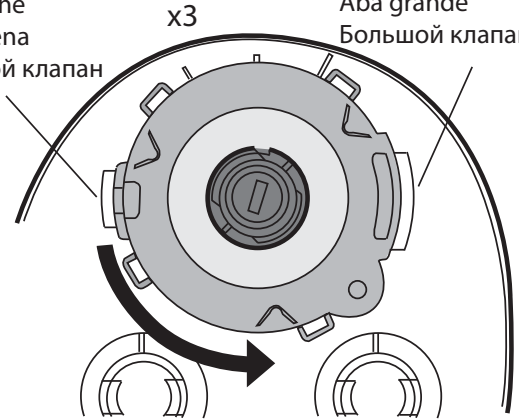
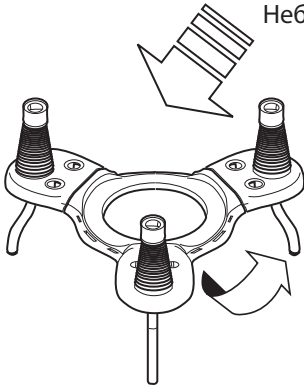
2



Small Tab  
Pestaña pequeña  
Petite languette  
Kleine Lasche  
Aba pequena  
Небольшой клапан

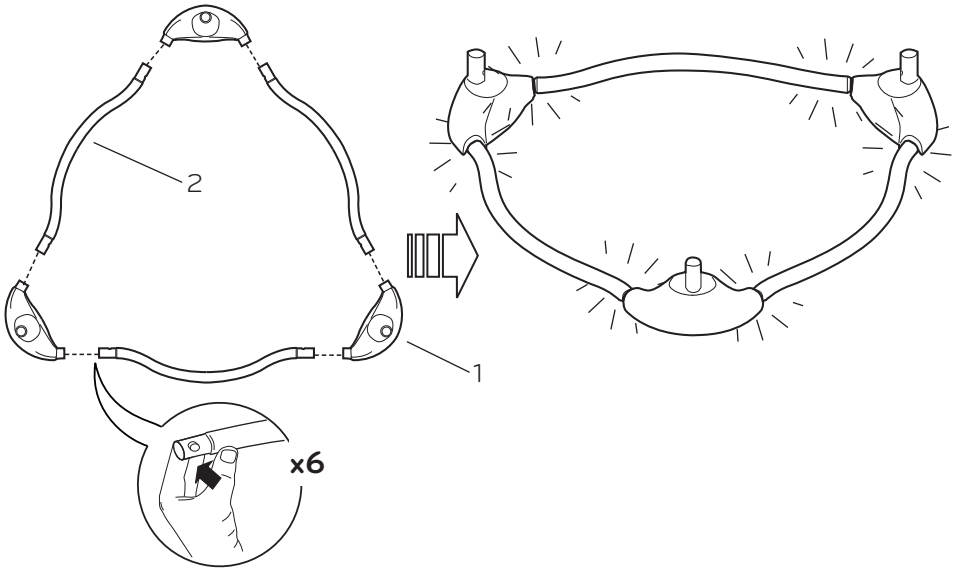


Large Tab  
Pestaña grande  
Grande languette  
Große Lasche  
Aba grande  
Большой клапан

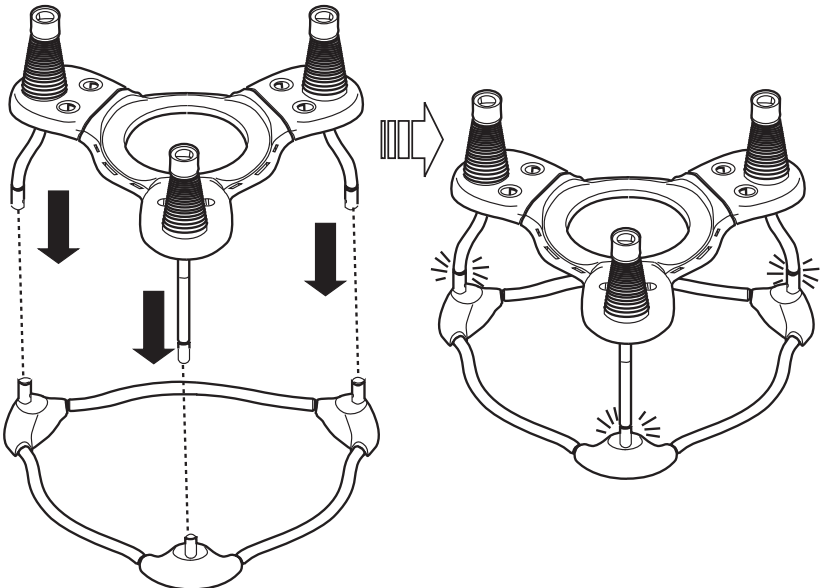




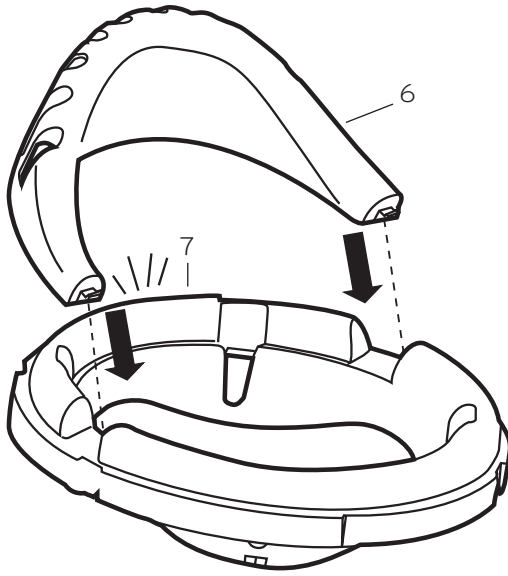
3



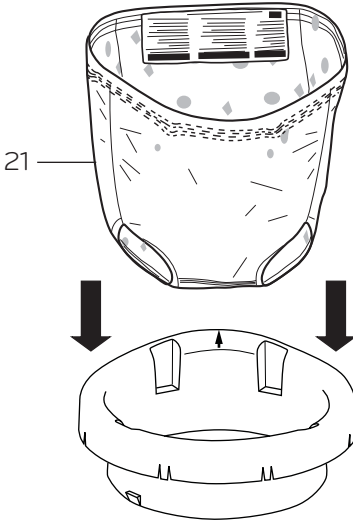
4



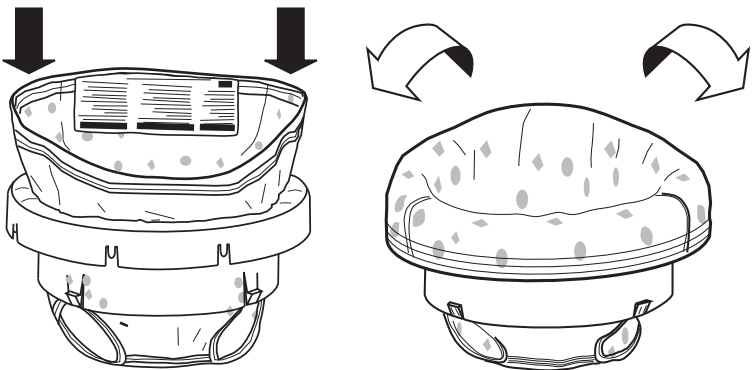
5



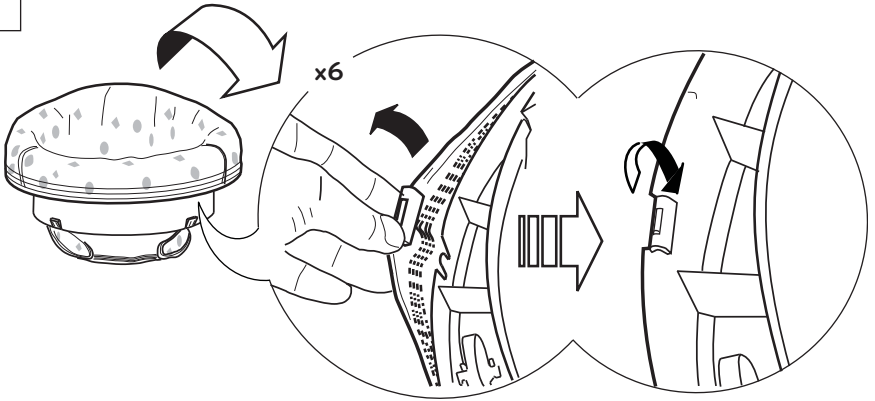
6



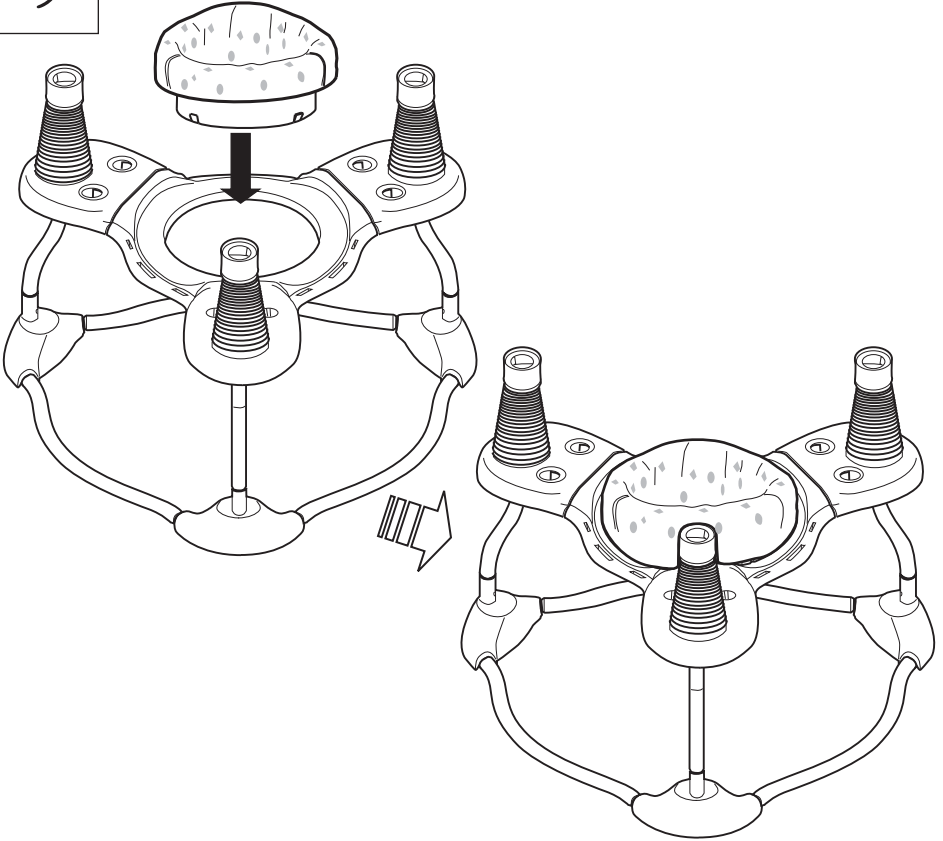
7



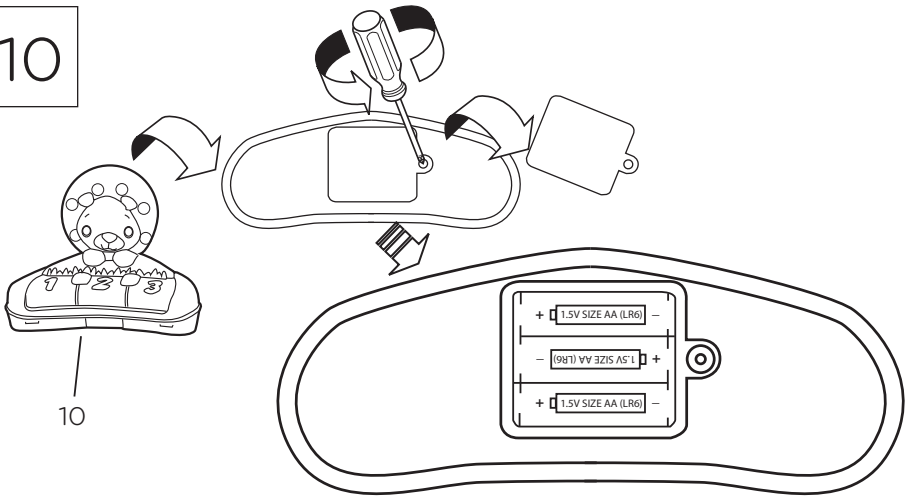
8



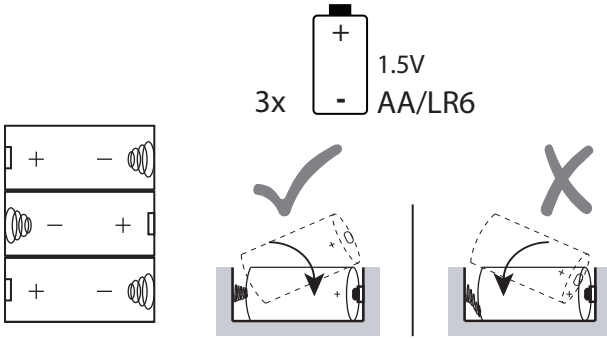
9



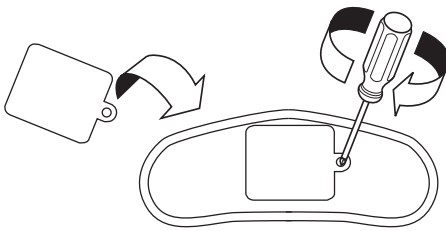
10



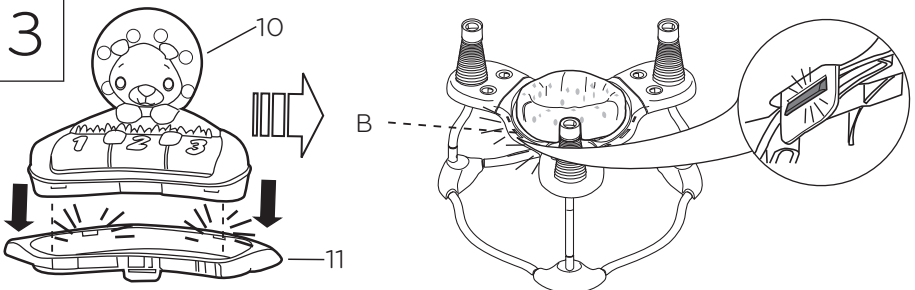
11



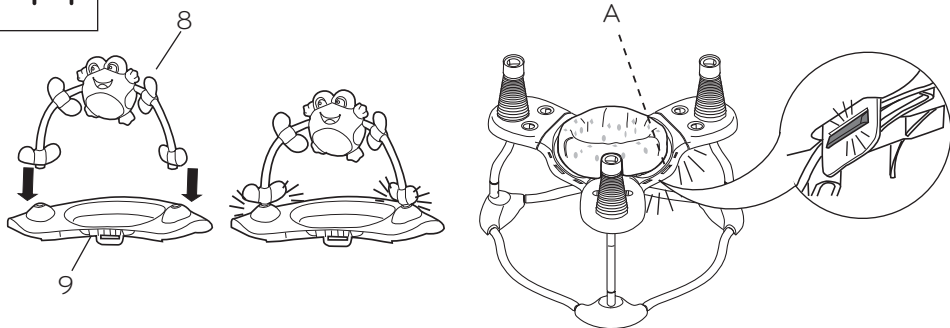
12



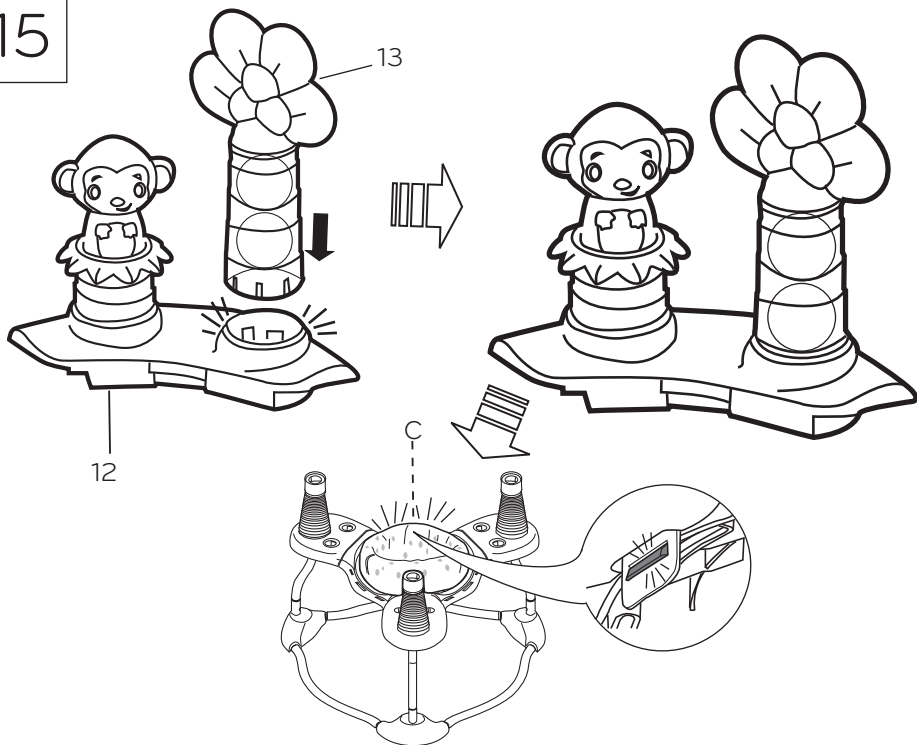
13



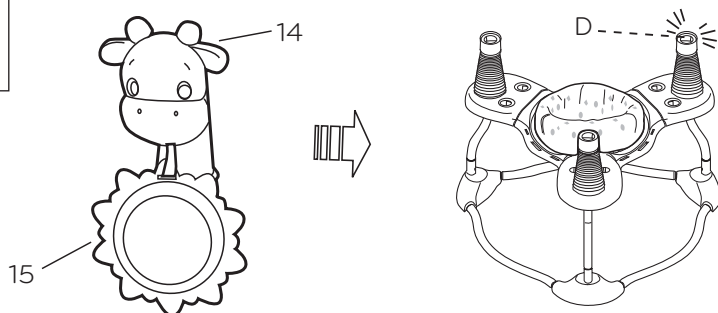
14



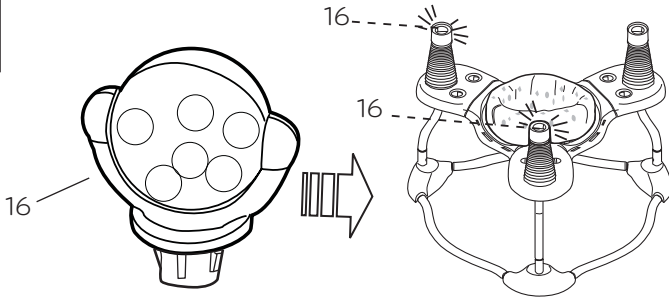
15



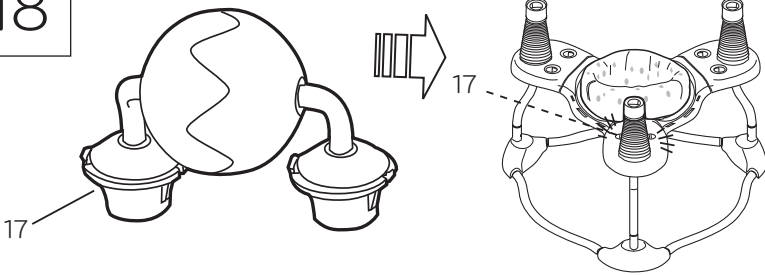
16



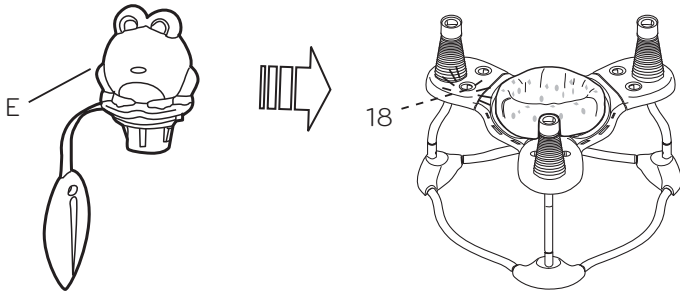
17



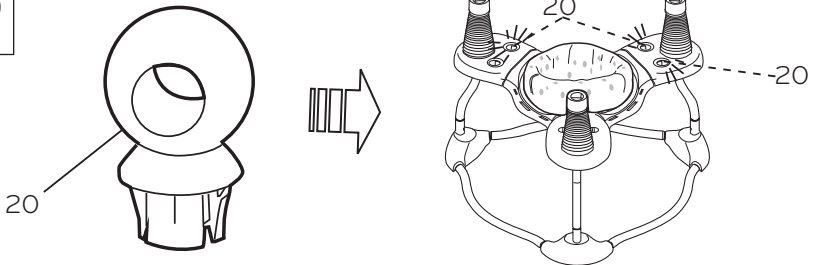
18



19

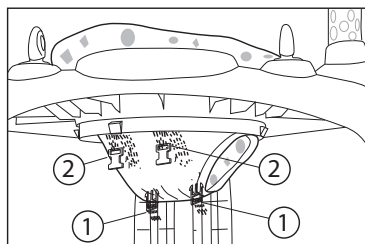
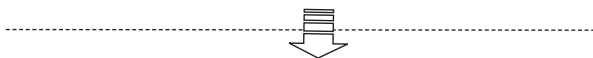
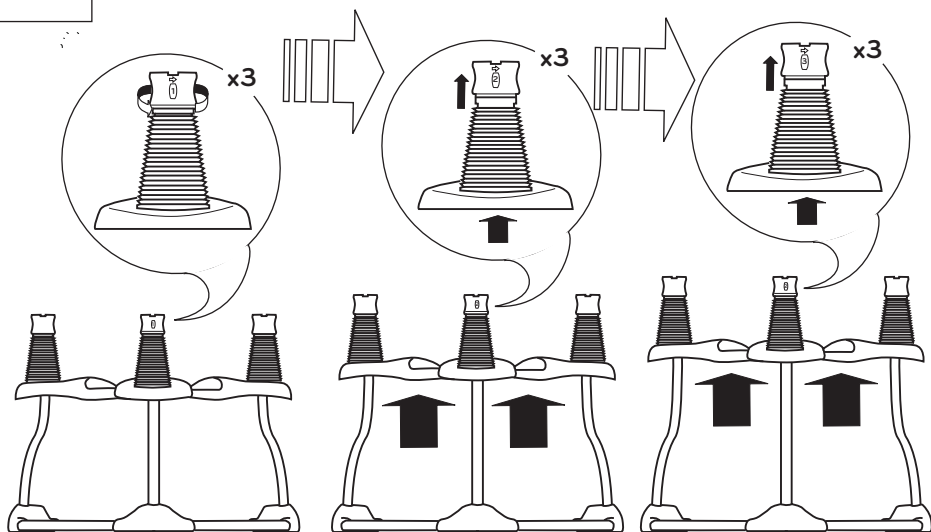


20



Adjusting the Seat Height • Ajuste de la altura del asiento  
Ajustez la hauteur du siège • Einstellen der Sitzhöhe • Ajuste da  
altura do assento • Регулировка высоты сиденья

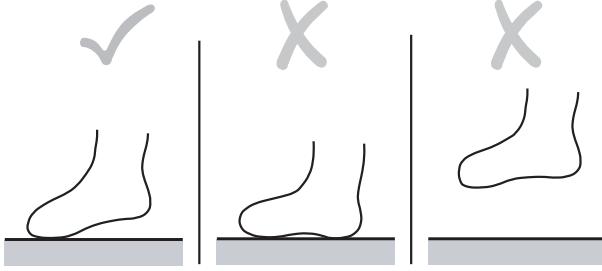
1



2



3





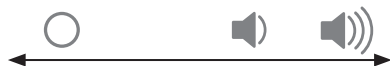
# Piano Operation • Funcionamiento del piano Fonctionnement du piano • Betrieb des Klaviers • Operação do piano • Эксплуатация пианино



Power/Volume Switch  
 Interruptor de Encendido/  
 Volumen  
 Interrupteur de mise  
 en marche/Commande  
 volume  
 Netz-/Lautstärkeschalter  
 Botão liga/desliga/volume  
 Переключатель питания/  
 громкости

Mode Switch  
 Mode Switch (Interruptor  
 de Encendido/Modo)  
 Commutateur Mode (Ali-  
 mentation/Mode)  
 Modusschalter  
 Botão de modo  
 Переключатель режимов

Language  
 Idioma  
 Langue  
 Sprache  
 Idioma  
 Язык



Power OFF	Low	High
Apagado	Bajo	Alto
Mise à l'arrêt (OFF)	Bas	Haut
AUS-Schalter	Niedrig	Hoch
Desligado (OFF)	Baixo	Alto
Выключение электропитания	Тихо	Громко



English	Spanish	French
Inglés	Español	Francés
Anglais	Espagnol	Français
Englisch	Spanisch	Französisch
Inglês	Espanhol	Francês
Английский	Испанский	Французский



Learning	Piano	Melody
Aprendizaje	Piano	Melodía
Apprentissage	Piano	Mélodie
Instrução	Klavier	Melodie
Piano	Piano	Música
Обучение	Пианино	Мелодия

# Care and Cleaning • Cuidado y limpieza • Entretien et nettoyage • Pflege und Reinigung • Cuidados e limpeza • УХОД И ОЧИСТКА

**EN** **Fabric Seat** – Machine wash the fabric seat in cold water. Use a gentle wash cycle with no bleach. Tumble dry, using low heat.

**Plastic Parts** – Wipe clean with damp cloth and mild soap. Air dry. Do not immerse in water.

**ES** **Asiento de tela** – Lave el asiento de tela en una lavadora con agua fría. Use un ciclo de lavado suave. No use cloro. Séquelo en una secadora a baja temperatura.

**Partes de plástico** – Limpie con un paño húmedo y jabón suave. Deje secar al aire. No sumerja en agua.

**FR** **Siège de tissu** – Lavez le siège à la machine à l'eau froide. Choisissez le cycle délicat, sans agent de blanchiment. Séchez en machine, à basse température.

**Pièces de plastique** – Essuyer à l'aide d'un chiffon imbibé d'eau et d'un détergent doux. Séchage à l'air libre. Ne pas plonger dans l'eau.

**DE** **Stoffsitz** – Stoffsitz in kaltem Wasser in der Waschmaschine waschen. Schonwaschgang einstellen, kein Bleichmittel verwenden. Bei niedriger Temperatur trocknen.

**Plastikteile** – Mit einem feuchten Tuch und milder Seife abwischen. An der Luft trocknen lassen. Nicht in Wasser eintauchen.

**PT** **Assento em tecido** – Lave o assento em tecido na máquina com água fria. Use ciclo de lavagem delicada sem alvejante. Seque na secadora de roupas, com aquecimento baixo.

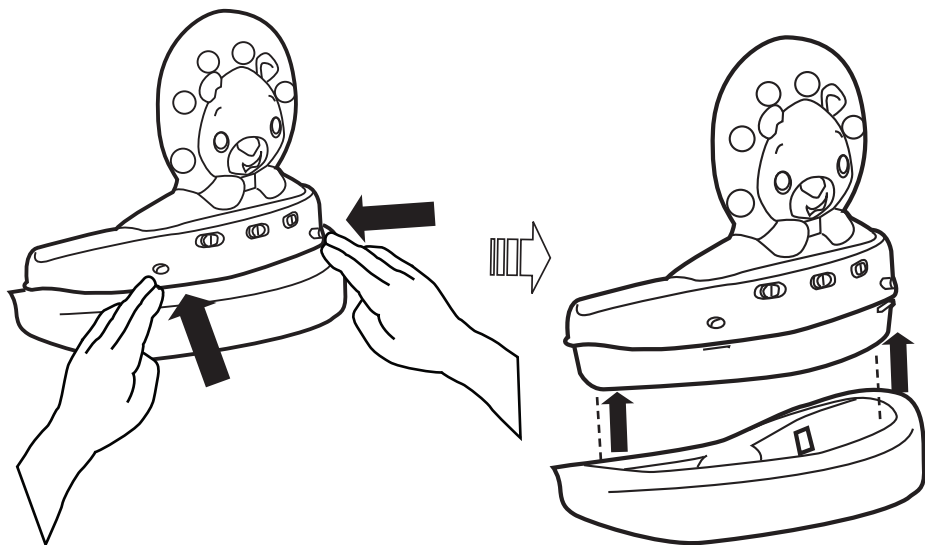
**Partes plásticas** – Limpe com um pano úmido e sabão neutro. Seque ao ar livre. Não mergulhe os itens na água.

**RU** **Сиденье из ткани** – Стирать тканевое сиденье в стиральной машине в холодной воде. Стирать в режиме деликатной стирки без отбеливателя. Сушить в сушилке при низкой температуре.

**Пластмассовые детали** – протирать влажной тряпкой с мягким мыльным раствором. Сушить на воздухе. Не погружать в воду.

**Removing the Toy Station • Extracción de la estación de juguete • Retrait de la station de jouet • Abnehmen der Spielzeugstation • Removendo a estação de brinquedo • Удаление панели с игрушками**

1



## FCC Statement / CAN ICES-3 (B) / NMB-3(B)

**EN** This device complies with Part 15 of the FCC rules. Operation is subject to the following two conditions:

- 1 this device may not cause harmful interference, and
- 2 this device must accept any interference received, including interference that may cause undesired operation.



**WARNING:** Changes or modifications to this unit not expressly approved by the party responsible for compliance could void the user's authority to operate the equipment.



**NOTE:** This equipment has been tested and found to comply with the limits for a Class B digital device, pursuant to Part 15 of the FCC Rules. These limits are designed to provide reasonable protection against harmful interference in a residential installation. This equipment generates, uses and can radiate radio frequency energy and, if not installed and used in accordance with the instructions, may cause harmful interference to radio communications.

However, there is no guarantee that interference will not occur in a particular installation. If this equipment does cause harmful interference to radio or television reception, which can be determined by turning the equipment off and on, the user is encouraged to try to correct the interference by one or more of the following measures:

- Reorient or relocate the receiving antenna.
- Increase the separation between the equipment and receiver.
- Connect the equipment into an outlet on a circuit different from that to which the receiver is connected.
- Consult the dealer or an experienced radio/TV technician for help.

## Déclaration FCC / CAN ICES-3 (B) / NMB-3(B)

**FR** Cet appareil est conforme à l'article 15 de la réglementation FCC. Son utilisation est sujette aux deux conditions suivantes :

- 1 ce dispositif ne peut causer d'interférences nuisibles, et
- 2 ce dispositif doit accepter toute interférence reçue, y compris les interférences pouvant causer un fonctionnement indésirable.



**MISE EN GARDE :** Toute modification apportée à cet appareil n'ayant pas été explicitement approuvée par la partie responsable de la conformité est susceptible de faire perdre à l'utilisateur le droit d'utiliser le matériel.



**REMARQUE :** Ce matériel a été testé et déclaré conforme aux exigences requises des appareils numériques de classe B en vertu de l'article 15 de la réglementation FCC. Ces exigences visent à assurer une protection raisonnable contre les interférences nuisibles dans une installation résidentielle. Ce matériel génère, utilise et peut émettre de l'énergie radioélectrique, et s'il n'est pas installé et utilisé conformément aux instructions, il est susceptible de perturber les communications radio.

Nous ne pouvons toutefois garantir qu'il ne produira aucune interférence sur une installation donnée. Si vous constatez que le matériel perturbe effectivement la réception de la radio ou de la télévision, ce que vous pouvez vérifier en l'éteignant puis en le rallumant, nous vous suggérons d'essayer une ou plusieurs des mesures suivantes :

- Réorienter ou déplacer l'antenne de réception.
- Éloigner le matériel et le récepteur.
- Raccorder le matériel à une prise qui ne fait pas partie du circuit auquel le récepteur est connecté.
- S'adresser au fournisseur ou à un technicien expert en radio et télévision pour obtenir de l'aide.