

Ingenuity™

Baby Base 2-in-1™

#60279/60357/60385/
60533/60534/60535/60684

Booster Seat

Silla Alta De Refuerzo Para Niños

Chaise Haute À Installer Sur Une Chaise

Kinderstuhl

Cadeira Alta

Высокий Стул



IMPORTANT! KEEP FOR FUTURE REFERENCE.
¡IMPORTANTE! CONSERVELO PARA REFERENCIA FUTURA.
IMPORTANT ! À CONSERVER POUR CONSULTATION ULTÉRIEURE.
WICHTIG! ZUM SPÄTEREN NACHSCHLAGEN AUFBEWAHREN.
IMPORTANTE! GARDE PARA REFERÊNCIA FUTURA.
ВАЖНО! СОХРАНИТЕ ДЛЯ СПРАВКИ.

MANUFACTURED FOR • FABRIQUÉ POUR **Kids II**® • ©2015 KIDS II, INC. • www.kidsii.com/customerservice

KIDS II, INC., ATLANTA, GA USA 30305 • 1-800-230-8190

KIDS II CANADA CO. TORONTO, ONTARIO CANADA M2J 5C2 • 1-800-230-8190

KIDS II AUSTRALIA PTY LIMITED CASTLE HILL, NSW AUSTRALIA 2154 • (02) 9894-1855

KIDS II JAPAN K.K. SHINJUKU-KU, TOKYO, JAPAN, 163-0529 • (03) 5322-6081

KIDS II US MÉXICO S.A. DE C.V. AVE. VASCO DE QUIROGA NO. 3900 – 905A COL. LOMAS DE SANTA FE • CUAJIMALPA DE MORELOS, MÉXICO D.F. • C.P. 05300 • (55) 5292-8488

KIDS II UK LTD. 725 CAPABILITY GREEN, LUTON, BEDFORDSHIRE, UK, LU1 3LU • +44 01582 816 080

EN • ES • FR • DE • PT • RU © 2015 Kids II, Inc. • 60279_60357_60385_60533_60534_60535_60684_EU_IS_080714_KN • Printed in China • Imprimé en Chine



IMPORTANT SAFETY INSTRUCTIONS

WARNING

TO PREVENT SERIOUS INJURY OR DEATH FROM SLIDING OUT, FALLS, OR TIPPING OVER:

- Child must be able to sit upright unassisted
- **DO NOT** leave the child unattended. **ALWAYS** keep child in view while child is using the product.
- Always secure and properly fit the child in the restraint system until they can get in and out of the product without help and greater than 3 years old or reaches 33 lb (15 kg). When used for older children (over 3 years), the restraint system is not required.
- The tray is not designed to hold the child in the chair.
- Never place a child over 50 lb in the product.
- Never move unit while child is in seat.
- **ALWAYS** follow the manufacturer's instructions
- To avoid burns, keep the child away from hot liquids, ranges, radiators, space heaters, fireplaces, and any other hot surfaces.
- To avoid strangulation, never place near a window with cords for blinds or drapes.
- To avoid injuries caused by falls or by access to dangerous items, position product away from solid structures, benches, furniture, walls, and electrical cords.
- Do not use this product in motor vehicles.
- When used as a booster seat:
 - Always secure the product to the chair using the bottom and back attachment straps
 - Always check security of fit to the adult chair and stability of the product before each use. Never use on a seat that does not have a seat back. **DO NOT** use the product on a pedestal chair, swivel chair, rocking chair, stool, bench or any other non-adult four legged chair.
 - Never allow the child to push away from table.
 - Do not use on an adult chair unless at the seat bottom is at least 17" (43 cm) wide and 15.5" (39 cm) deep, and the seat back is at least 10" (25 cm) tall.
- When used as a floor seat:
 - Remove the bottom and back attachment straps and store out of reach of children.
 - Never use this product near swimming pools, in the bath, or other bodies of water.

IMPORTANT

- Adult assembly required
- Please read all instructions before assembly and use of the product.
- Care should be taken in unpacking and assembly.
- Examine product frequently for damaged, missing, or loose parts.
- **DO NOT** use if any parts are missing, damaged, or broken.
- Contact Kids II for replacement parts and instructions if needed. Never substitute parts

INSTRUCCIONES IMPORTANTES DE SEGURIDAD

ADVERTENCIA

EVITE LAS LESIONES GRAVES O LA MUERTE PROVOCADAS AL RESBALARSE, CAERSE O VOLCAR EL ASIENTO:

- El niño debe poder sentarse sin ayuda
- NO deje al niño sin supervisión. SIEMPRE mantenga al niño a la vista mientras se encuentre en el producto.
- Siempre asegure y coloque bien al niño en el sistema de sujeción hasta que pueda subir y bajar del producto sin ayuda y tenga más de 3 años o pese al menos 15 kg. Cuando se use para niños mayores (de más de 3 años), no es necesario usar el sistema de sujeción.
- La bandeja no ha sido diseñada para sostener al niño en la silla.
- Nunca coloque a un niño de más de 23 kg en el producto.
- Nunca mueva la unidad mientras el bebé esté en el asiento.
- SIEMPRE siga las instrucciones del fabricante.
- Para evitar quemaduras, mantenga al niño alejado de líquidos calientes, cocinas, radiadores, calentadores, hogares y cualquier otra superficie caliente.
- Para evitar el estrangulamiento, nunca coloque el producto cerca de una ventana con cordones de cortinas o persianas.
- Para evitar lesiones provocadas por caídas y por tener acceso a artículos peligrosos, coloque el producto lejos de estructuras sólidas, bancos, muebles, paredes y cables eléctricos.
- No use este producto en vehículos de motor.
- Cuando se use como asiento elevado:
 - Siempre asegure el producto a la silla con las correas de fijación inferior y posterior.
 - Compruebe siempre que el producto esté bien ajustado a la silla para adultos y que esté estable antes de cada uso. Nunca lo use en sillas que no tienen respaldo. NO use el producto sobre una silla con pata central, una silla giratoria, una silla mecedora, un banquito de bar, un banco o cualquier otra silla de cuatro patas que no sea para adultos
 - Nunca permita que el niño se empuje apoyándose en la mesa.
 - No lo use en sillas para adultos a menos que la parte inferior del asiento tenga, por lo menos, 43 cm de ancho y 39 cm de profundidad, y que el respaldo tenga una altura de, por lo menos, 25 cm.
- Cuando se use como asiento en el piso:
 - Quite las correas de fijación inferior y posterior, y guárdelas fuera del alcance de los niños.
 - Nunca use este producto cerca de piscinas, en el baño u otros espejos de agua.

IMPORTANTE

- Se requiere el armado por parte de un adulto.
- Por favor lea todas las instrucciones antes de armar y usar el producto.
- Se debe tener cuidado al desempacar y armar el producto.
- Examine el producto con frecuencia para controlar que no haya piezas dañadas, faltantes o flojas.
- NO lo utilice si se extravía, daña o rompe alguna pieza.
- De ser necesario, contacte a Kids II para obtener piezas de repuesto e instrucciones. Nunca sustituya las piezas.

CONSIGNES DE SÉCURITÉ IMPORTANTES

MISE EN GARDE

AFIN D'ÉVITER TOUT RISQUE D'ACCIDENT GRAVE OU DE DÉCÈS DÙ AUX GLISSADES, AUX CHUTES ET AUX BASCULEMENTS :

- L'enfant doit être capable de s'asseoir tout seul.
- **NE PAS** laisser l'enfant sans surveillance. **NE JAMAIS** quitter l'enfant des yeux pendant qu'il se trouve dans le produit.
- Toujours attacher et asseoir correctement l'enfant dans le système de retenue jusqu'à ce qu'il puisse entrer et sortir du produit sans aide, qu'il ait plus de 3 ans ou qu'il atteigne 15 kg. Si le produit est utilisé pour des enfants plus âgés (plus de 3 ans), le système de retenue n'est pas nécessaire.
- Le plateau n'est pas conçu pour maintenir l'enfant sur la chaise.
- Ne jamais placer un enfant de plus de 23 kg dans ce produit.
- Ne jamais déplacer l'unité lorsque l'enfant se trouve dans le siège.
- **TOUJOURS** suivre les instructions du fabricant
- Pour éviter les brûlures, maintenez l'enfant à distance des liquides chauds, cuisinières, radiateurs, poêles, cheminées et de toute autre surface chaude.
- Pour éviter l'étranglement, ne le placez jamais près d'une fenêtre dotée de cordons de stores ou de rideaux.
- Pour éviter les blessures causées par les chutes ou par l'accès à des objets dangereux, placez le produit loin des structures solides, des bancs, des meubles, des murs et des fils électriques.
- N'utilisez pas ce produit dans un véhicule automobile.
- Lorsque ce produit est utilisé en tant que siège-rehausseur :
 - Toujours sécuriser le produit à la chaise à l'aide des sangles d'attache avant et arrière
 - Toujours vérifier la sécurité de l'ajustement à la chaise d'adulte et la stabilité du produit avant chaque utilisation. Ne jamais utiliser sur un siège ne possédant pas de dossier. Ne PAS utiliser le produit sur une chaise haute, tournante ou sur un rocking-chair, un tabouret de bar, un banc ou une chaise à quatre pieds non prévue pour un usage par des adultes
 - Ne jamais laisser l'enfant pousser sur la table pour éloigner sa chaise.
 - Ne pas utiliser sur une chaise d'adulte sauf si l'assise mesure au moins 43 cm de largeur et 39 cm de profondeur, et que le dossier fait au moins 25 cm de hauteur.
- Lorsqu'il est utilisé à même le sol :
 - retirer les sangles d'attache du dessous et de l'arrière et les garder hors de portée des enfants.
 - Ne jamais utiliser ce produit à proximité de piscines, dans une baignoire ou autre point d'eau.

IMPORTANT

- Le montage doit être effectué par un adulte
- Veuillez lire toutes les instructions avant le montage et l'utilisation de ce produit.
- Prendre toutes les précautions requises lors du déballage et du montage.
- Examiner régulièrement le produit afin de vérifier qu'aucune pièce n'est endommagée, manquante ou mal fixée.
- **NE PAS** utiliser le produit s'il manque des pièces ou si elles sont endommagées ou cassées.
- Si nécessaire, contactez Kids II pour obtenir des pièces de rechange et des instructions. Ne jamais substituer de pièces.

WICHTIGE SICHERHEITSHINWEISE

WARNUNG

UM SCHWERE VERLETZUNGEN ODER TODESFÄLLE DURCH HERAUSRUTSCHEN, STÜRZE ODER UMKIPPEN ZU VERHINDERN, SOLLTEN SIE FOLGENDES BEACHTEN:

- Das Baby muss ohne Hilfe aufrecht sitzen können
- Lassen Sie das Kind NICHT unbeaufsichtigt. Behalten Sie das Kind IMMER im Auge, während es das Produkt benutzt.
- Das Kind immer im korrekt angepassten Rückhaltesystem sichern, bis es ohne Hilfe in das Produkt klettern bzw. es wieder verlassen kann und über 3 Jahre alt ist und mindestens 15 kg wiegt. Für ältere Kinder (älter als 3 Jahre) ist das Rückhaltesystem nicht erforderlich.
- Die Ablage ist nicht dazu vorgesehen, das Kind im Stuhl zu halten.
- Niemals ein Kind über 23 kg in das Produkt setzen.
- Die Einheit niemals vom Platz bewegen, während sich das Kind im Sitz befindet
- Befolgen Sie IMMER die Anweisungen des Herstellers
- Um Verbrennungen zu vermeiden, halten Sie das Kind von heißen Flüssigkeiten, Herden, Heizkörpern, Heizlüftern, Kaminen und allen anderen heißen Oberflächen fern.
- Stellen Sie den Stuhl, um Strangulieren zu vermeiden, niemals in die Nähe eines Fensters, an dem Rollo- oder Gardinenschnüre hängen.
- Um Verletzungen durch Stürze und Zugriff auf gefährliche Gegenstände zu vermeiden, sollten Sie das Produkt nicht in die Nähe von festen Gegenständen, Bänken, Möbeln, Wänden und Elektroleitungen stellen.
- Dieses Produkt ist nicht für die Nutzung in Fahrzeugen gedacht.
- Wenn als Kindersitz verwendet:
 - Das Produkt immer mittels der unteren und hinteren Befestigungsurte am Stuhl befestigen
 - Vor jedem Gebrauch immer die sichere Passung am regulären Stuhl sowie die Stabilität des Produkts prüfen. Niemals an einem Stuhl ohne Rückenlehne verwenden. Das Produkt NICHT auf Tulpenstühlen, Drehstühlen, Schaukelstühlen, Barhockern, Bänken oder anderen vierbeinigen Stühlen, die nicht für Erwachsene gedacht sind, verwenden
 - Dem Kind niemals erlauben, sich vom Tisch wegzuschieben.
 - Nicht an einem Erwachsenenstuhl verwenden, sofern die Sitzfläche nicht mindestens 43 Zentimeter breit, 39 Zentimeter tief und die Rückenlehne nicht mindestens 25 Zentimeter hoch ist.
- Beim Einsatz als Kindersitz auf dem Boden:
 - Nehmen Sie die unteren und hinteren Befestigungsurte ab und bewahren Sie sie außer Reichweite von Kindern auf.
 - Dieses Produkt niemals in der Nähe von Schwimmbecken, im Bad oder anderen Wasserflächen benutzen.

WICHTIG

- Der Zusammenbau muss von einem Erwachsenen vorgenommen werden
- Die Anleitung vor dem Zusammenbau und Gebrauch des Produkts bitte sorgfältig durchlesen.
- Beim Auspacken und beim Zusammenbau muss sorgfältig vorgegangen werden.
- Das Produkt muss regelmäßig auf beschädigte, fehlende oder lockere Teile überprüft werden.
- NICHT VERWENDEN, falls Teile fehlen, beschädigt oder kaputt sind.
- Bitte wenden Sie sich an Kids II, wenn Ersatzteile oder Anleitungen benötigt werden. Niemals Originalteile durch andere Teile ersetzen.

INSTRUÇÕES IMPORTANTES DE SEGURANÇA

ADVERTÊNCIA

PARA EVITAR LESÕES GRAVES OU MORTE POR DESLIZAMENTOS PARA FORA, QUEDAS OU CASO VIRE POR CIMA:

- A criança deve ser capaz de se sentar ereta sem ajuda.
- NÃO deixe a criança desacompanhada. Tenha SEMPRE a criança sob seus cuidados enquanto estiver usando o produto.
- Sempre prenda e encaixe corretamente a criança no sistema de retenção até que ela possa entrar e sair do produto sem ajuda e tenha mais de 3 anos de idade ou atinja 15 kg. Quando utilizado por crianças mais velhas (acima de 3 anos), o sistema de retenção não é necessário.
- A bandeja não foi concebida para prender a criança na cadeira.
- Nunca coloque uma criança com mais de 23 kg no produto.
- Nunca mova a unidade com a criança no assento.
- SEMPRE siga as instruções do fabricante
- Para evitar queimaduras, mantenha a criança afastada de líquidos quentes, fogões, radiadores, aquecedores portáteis, lareiras e qualquer outra superfície quente.
- Para evitar estrangulamento, nunca coloque perto de uma janela com fios de persianas ou cortinas.
- Para evitar ferimentos causados por quedas ou por acesso a itens perigosos, posicione o cadeirão longe de estruturas sólidas, bancadas, móveis, paredes e fios elétricos.
- Não utilize em veículos motorizados.
- Quando usado como assento infantil:
 - Sempre prenda o produto à cadeira usando as tiras de fixação inferior e traseira
 - Sempre verifique a segurança do encaixe junto à cadeira para adultos e a estabilidade do produto antes de cada uso. Nunca use em um assento que não tenha encosto. NÃO use o produto em uma cadeira de pedestal, cadeira giratória, cadeira de balanço, banqueta, banco ou qualquer outro tipo de cadeira de quatro pés que não seja para adultos
 - Nunca permita que a criança empurre para longe da mesa.
 - Não use em uma cadeira de adulto, a menos que a parte inferior do assento tenha, pelo menos, 43 cm de largura e 39 cm de profundidade e o encosto do assento tenha, pelo menos, 25 cm de altura.
- Quando usado como assento no chão:
 - Remova as tiras de segurança e guarde-as fora do alcance da criança.
 - Nunca utilize este produto próximo a piscinas, no banho ou outros locais com água.

IMPORTANTE

- É necessário que a montagem seja feita por um adulto
- Leia todas as instruções antes da montagem e do uso do produto.
- É necessário ter cuidado ao desembalar e montar o produto.
- Examine o produto regularmente à procura de peças danificadas, que estejam faltando ou frouxas.
- NÃO use se houver peças faltantes, danificadas ou quebradas.
- Se necessário, entre em contato com a Kids II para obter peças de reposição e instruções. Nunca substitua peças

ВНИМАНИЕ

В ЦЕЛЯХ ПРЕДОТВРАЩЕНИЯ СЕРЬЕЗНЫХ ТРАВМ ИЛ И СМЕРТИ В РЕЗУЛЬТАТЕ СОСКАЛЬЗЫВАНИЯ, ПАДЕНИЯ ИЛИ ОПРОКИДЫВАНИЯ:

- Ребенок должен быть способен сидеть прямо без посторонней помощи
- НЕ оставляйте ребенка без присмотра. ВСЕГДА держите ребенка в поле зрения, пока он находится в стульчике.
- Всегда надежно и плотно фиксируйте ребенка в предохранительной системе до тех пор, пока он не сможет самостоятельно забираться и выбираться из изделия, пока ему не исполнится 3 года или пока он не станет весить 15 кг. При использовании изделия более взрослыми детьми (старше 3 лет) применение предохранительной системы не обязательно.
- Поднос не предназначен для удерживания ребенка на стульчике.
- Никогда не помещайте ребенка весом более 23 кг в это изделие.
- Ни в коем случае не передвигайте изделие, когда ребенок находится в сиденье.
- ВСЕГДА следуйте инструкциям производителя
- Во избежание ожогов держите ребенка вдали от горячих жидкостей, кухонных плит, батарей, обогревателей, каминов и других горячих поверхностей.
- Во избежание удушья никогда не ставьте изделие рядом с окном с веревками для жалюзи или штор.
- Во избежание травм, полученных вследствие падения или доступа к опасным предметам, ставьте изделие вдали от массивных предметов, скамеек, мебели, стен и электрических шнуров.
- Не используйте это изделие в автотранспортных средствах.
- Если изделие используется в качестве стульчика-подставки, то:
 - Всегда закрепляйте изделие на стуле при помощи нижних и задних ремешков для крепления.
 - Перед каждым использованием всегда проверяйте устойчивость изделия и надежность крепления к стулу для взрослых. Никогда не используйте на стуле без спинки. НЕ следует использовать изделие на кресле с платформой, вращающемся кресле, кресле-качалке, табурете, скамейке или любом другом стуле на четырех ножках, кроме стула для взрослых
 - Никогда не позволяйте ребенку отталкиваться от стола.
 - Закреплять на стуле для взрослых разрешается, только если размеры сиденья составляют не менее 43 см в ширину и 39 см в длину, а высота спинки сиденья — не менее 25 см.
- При использовании в качестве напольного стула:
 - Снимите нижние и задние ремешки для крепления и храните их в недоступном для детей месте.
 - Никогда не используйте это изделие около бассейнов, в ванной или рядом с другими водными объектами.

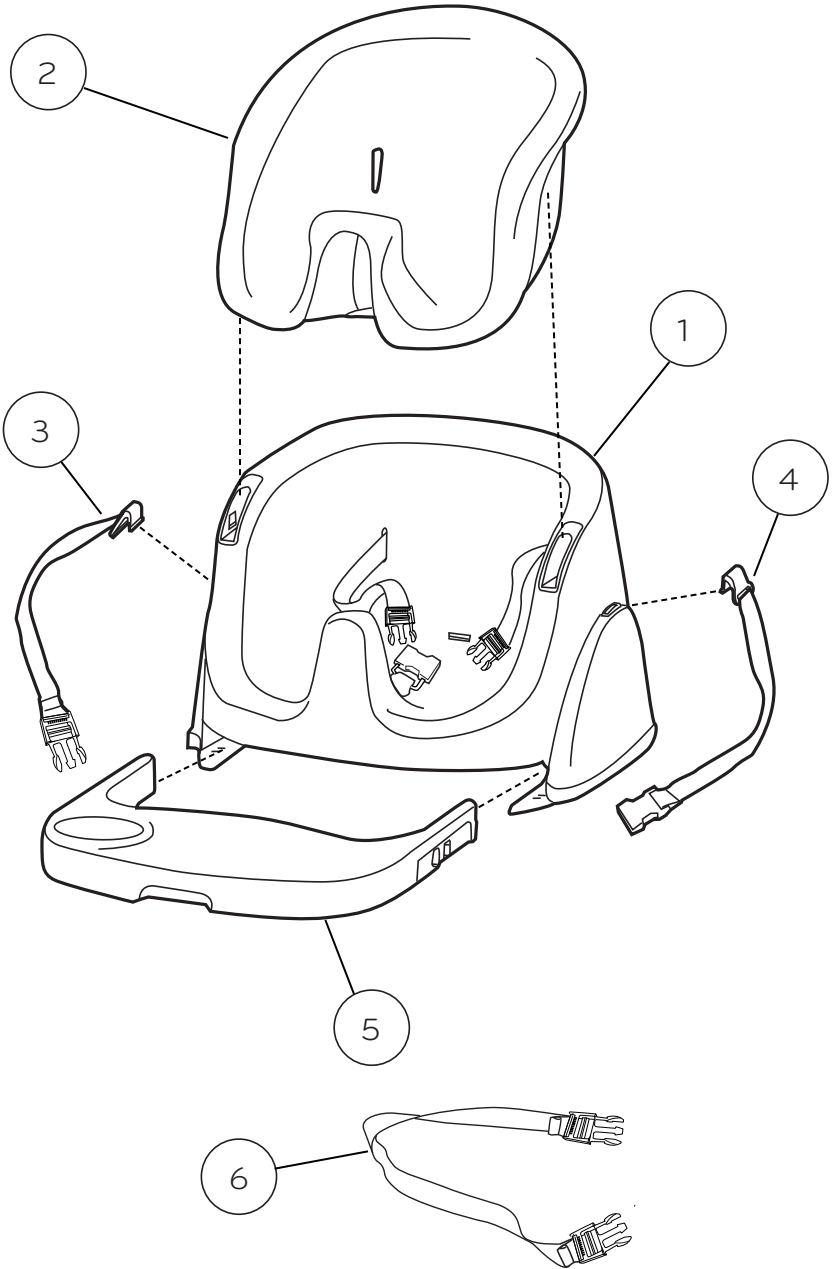
ВАЖНО

- Сборка должна осуществляться взрослыми
- Ознакомьтесь со всеми инструкциями перед сборкой и использованием изделия.
- При распаковке и сборке необходимо проявлять осторожность.
- Изделие следует регулярно проверять и следить за тем, чтобы все детали присутствовали на своих местах, не имели повреждений и были надлежащим образом закреплены.
- Изделие ЗАПРЕЩАЕТСЯ использовать, если какие бы то ни было детали повреждены, сломаны или отсутствуют.
- При необходимости за запасными деталями и инструкциями следует обращаться в Kids II. Замена деталей на не предусмотренные изготовителем не допускается.

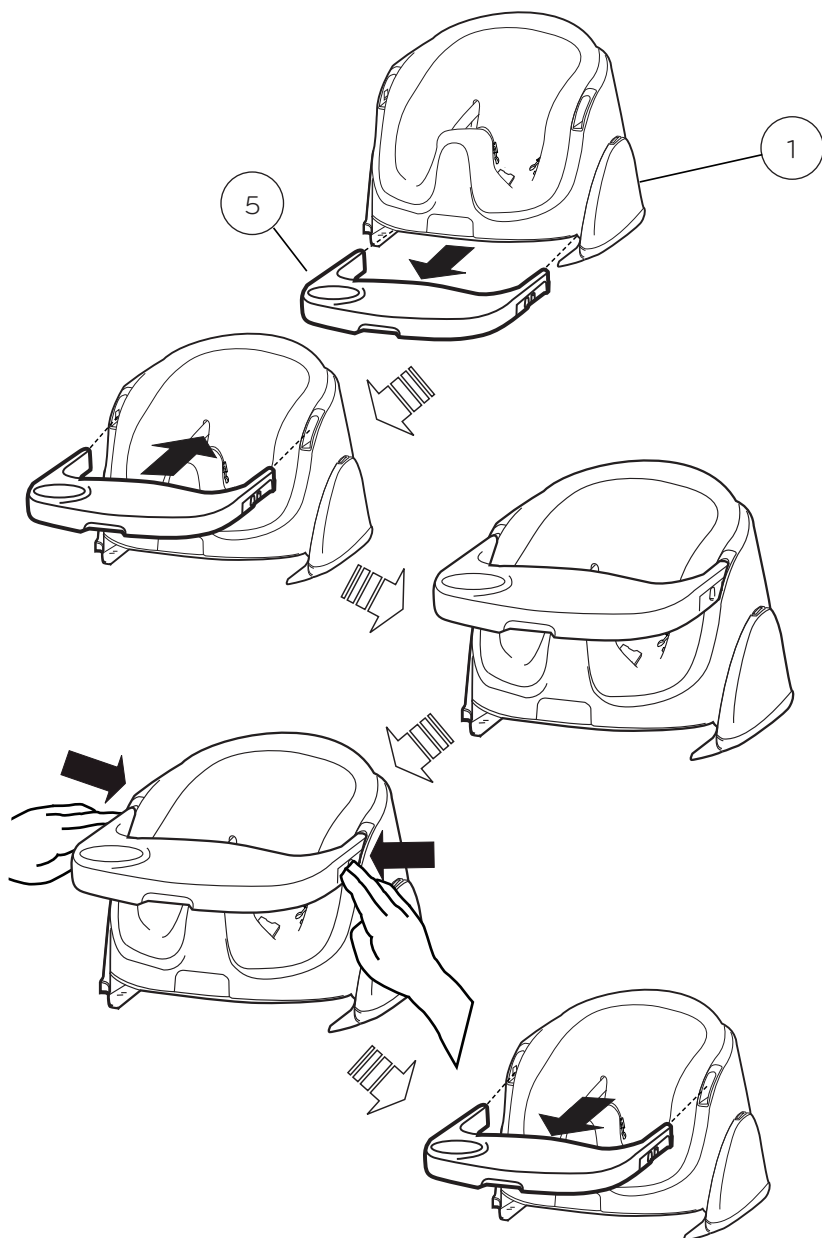
Parts List and Drawing • Lista de partes y dibujos • Liste des pièces et dessins • Teileliste und Montagezeichnung • Lista de Peças e Desenho • Список деталей и чертеж

No. No. N°	Qty. Cant. Qté	Description	Descripción	Description
1	(1)	Base	Base	Base
2	(1)	Foam Insert	Inserto de espuma	Insert en mousse
3	(1)	Male/Hook Strap	Correa de sujeción/macho	Bande autogrippante/masculin
4	(1)	Female/Hook Strap	Correa de sujeción/hembra	Bande autogrippante/féminin
5	(1)	Tray	Bandeja	Plateau
6	(1)	Male/Male Strap	Correa macho/macho	Bande masculin/masculin

Nr. N. N°	Anz. Qtà. Qtd.	Beschreibung	Descrição	Описание
1	(1)	Basis	Base	Базы
2	(1)	Schaumeinsatz	Espuma Insira	Пенной вставкой
3	(1)	Karabiner/Hakengurt	Masculino/Tira com gancho	Папа/Г-образный прихват
4	(1)	Öse/Hakengurt	Feminino/Tira com gancho	Мама/Г-образный прихват
5	(1)	Tablett	Bandeja	Лоток
6	(1)	Gurtverbindungsstück	Masculino/Tira masculina	Крепление папа/папа

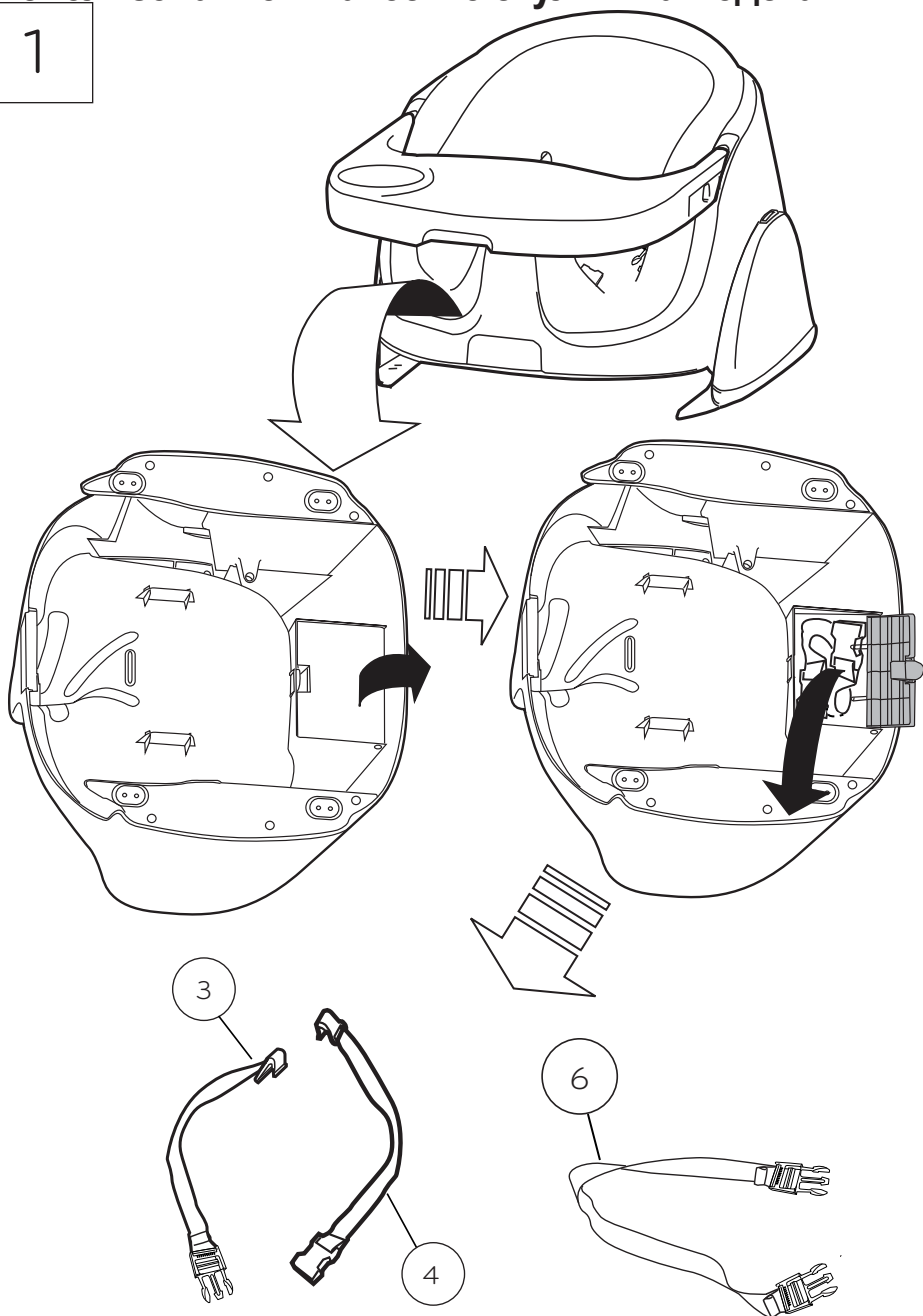


Using the Tray • Uso de la bandeja • Utilisation du bac •
Mit dem Tablett • Utilizar o tabuleiro • ИСПОЛЬЗОВАНИЕ
ЛОТКА

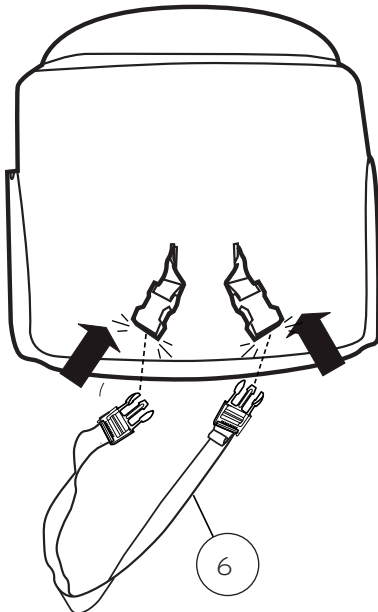
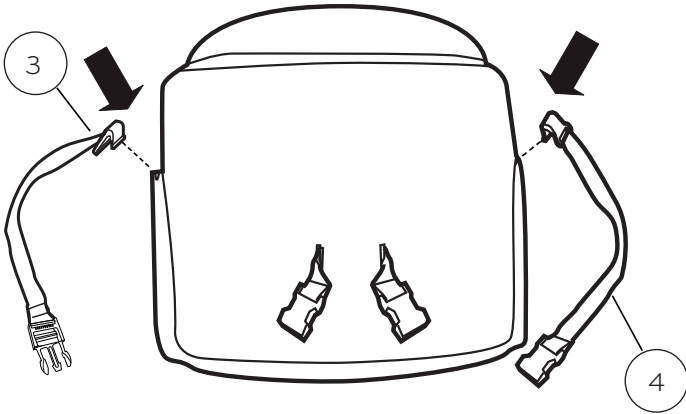
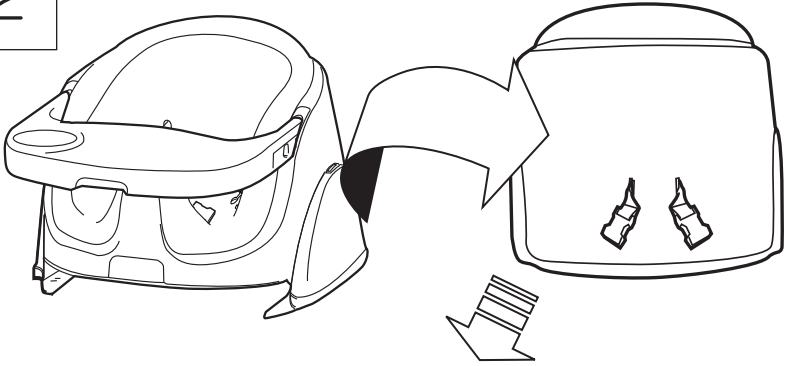


Using as a Booster Seat • Uso como asiento elevado •
Utilisation en tant que siège-rehausseur • Wenn als
Kindersitz verwendet • Ao usar como assento infantil •
Использование в качестве стульчика-подставки

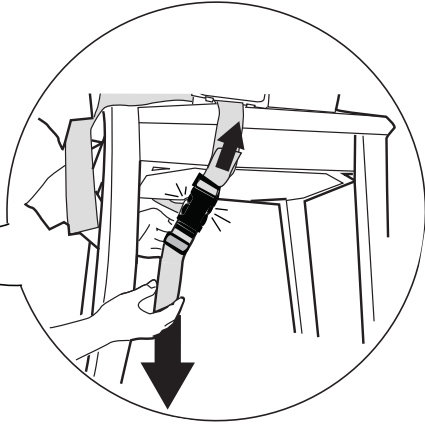
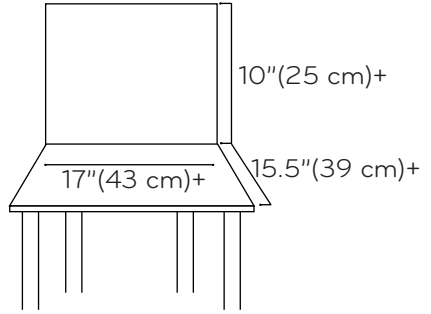
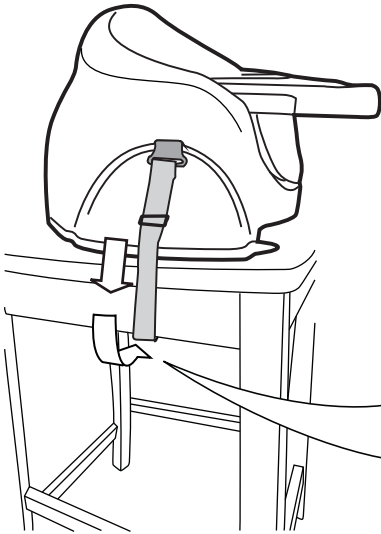
1



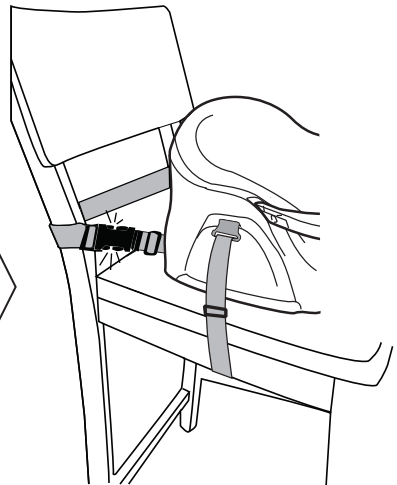
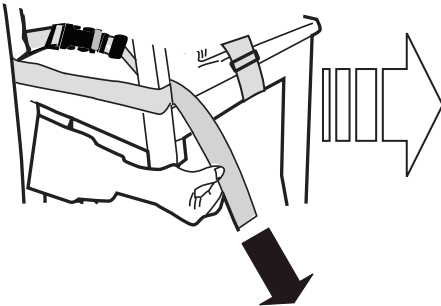
2



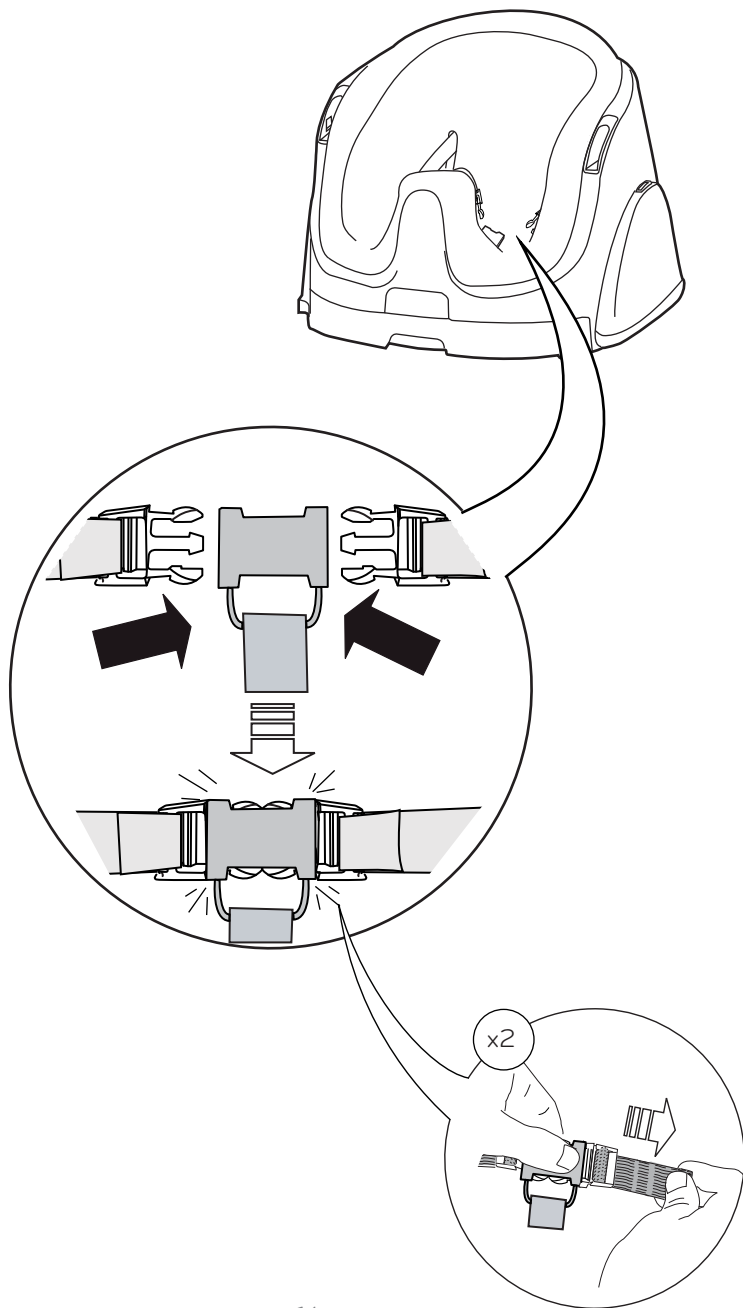
3



4



Using the Seat Restraint • El uso del sistema de seguridad del asiento • Utilisation de la retenue de siège • Mit dem Sitzrückhaltesystem • Usando o cinto de segurança • Использование сиденья Сдержанность



Adjusting for Toddler Use • Ajustar para el uso de niños pequeños • Réglage pour un petit enfant • Einstellung zur Nutzung durch Kleinkinder • Ajuste para uma criança usar • Регулировка для ребенка преддошкольного возраста

WARNING: Never use this foam insert as a stand-alone product. Only use when attached to the plastic base.

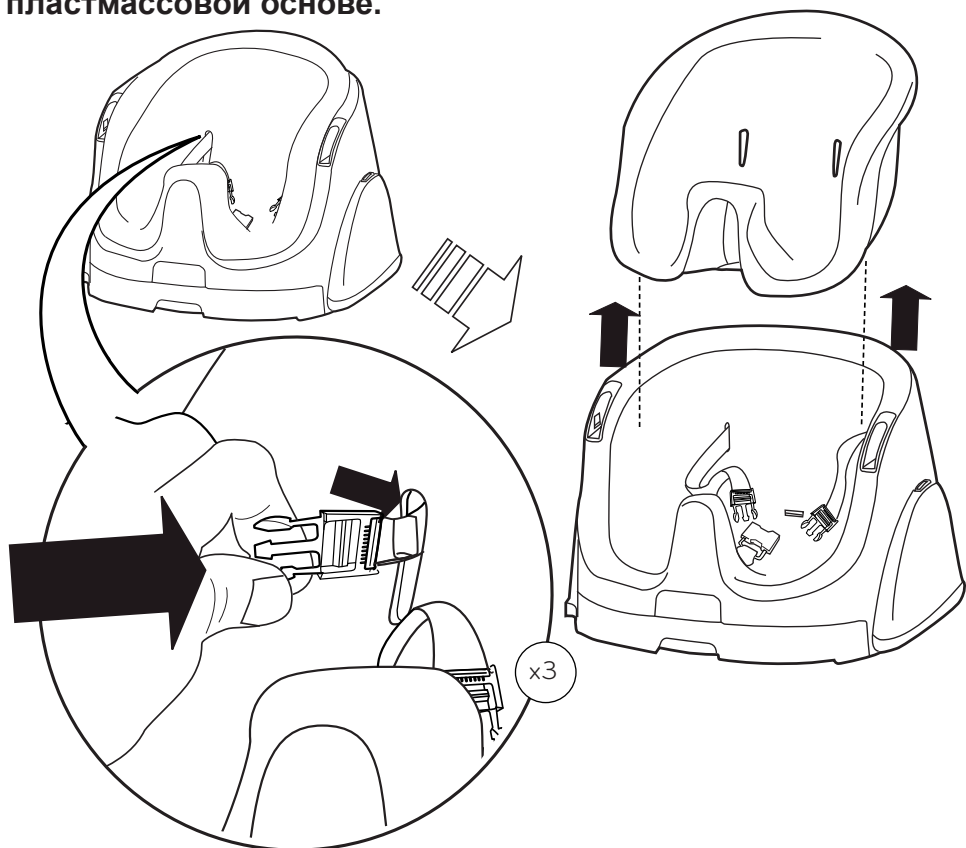
ADVERTENCIA: Nunca use este accesorio de espuma por sí solo. Úselo solo cuando esté conectado a la base de plástico.

MISE EN GARDE : n'utilisez jamais la partie en mousse toute seule. Utilisez-la uniquement montée sur la base en plastique.

WARNUNG: Schaumstoffeinsatz niemals allein benutzen. Nur verwenden, wenn er an Kunststoffbasis befestigt ist.

AVISO: Nunca use este suplemento de espuma como um produto autônomo. Somente use quando preso à base plástica.

ВНИМАНИЕ! Никогда не используйте этот вкладыш из пеноматериала в качестве отдельного изделия. Используйте только тогда, когда он прикреплен к пластмассовой основе.



Care and Cleaning • Cuidado y limpieza • Entretien et nettoyage • Pflege und Reinigung • Cuidados e limpeza • Уход и очистка

EN **Plastic Parts/Foam Insert** – Wipe clean with damp cloth and mild soap. Air dry. Do not immerse in water.

Tray – Dishwasher Safe. Wipe clean with a soft, clean cloth and mild soap.

ES **Partes de plástico/Inserto de espuma** – Limpie con un paño húmedo y jabón suave. Deje secar al aire. No sumerja en agua.

Bandeja de la bandeja – Apta para lavavajillas. Se puede limpiar con un paño suave y limpio y con jabón suave.

FR **Pièces de plastique/Insert en mousse** – Essuyer à l'aide d'un chiffon imbibé d'eau et d'un détergent doux. Séchage à l'air libre. Ne pas plonger dans l'eau.

Plateau – Lavable au lave-vaisselle. Nettoyer avec un chiffon doux propre imbibé de détergent doux..

DE **Plastikteile/Schaumeinsatz** – Mit einem feuchten Tuch und mildem Reinigungsmittel abwischen. An der Luft trocknen lassen. Nicht in Wasser eintauchen.

Ablage – spülmaschinenfest. Mit einem weichen, sauberen Tuch und milder Seife abwischen.

PT **Peças plásticas/Espuma Insira** – Limpe com um pano úmido e sabão neutro. Seque ao ar livre. Não mergulhe o produto em água.

Bandeja – pode ser lavado na máquina de lavar louça. Limpe com um pano macio e limpo, umedecido com sabão neutro.

RU **.Пластмассовые детали/Пенной вставкой**– протирать влажной тряпкой с мягким мыльным раствором. Сушить на воздухе. Не погружать в воду.

Поднос можно мыть в посудомоечной машине. Протирать мягкой чистой тканью с мягким мыльным раствором.