

Oball™

Obounce Activity Center™

#60265 ES

Activity Center
Centro de actividades
Centre d'activités
Activity Center
Centro de atividades
Игровой центр



IMPORTANT! KEEP FOR FUTURE REFERENCE.
¡IMPORTANTE! CONSERVELO PARA REFERENCIA FUTURA.
IMPORTANT ! À CONSERVER POUR CONSULTATION ULTÉRIEURE.
WICHTIG! ZUM SPÄTEREN NACHSCHLAGEN AUFBEWAHREN.
IMPORTANTE! GUARDE PARA REFERÊNCIA FUTURA.
ВАЖНО! СОХРАНИТЕ ДЛЯ СПРАВКИ.

MANUFACTURED FOR • FABRIQUÉ POUR **Kids II**® • ©2014 KIDS II, INC. • www.kidsii.com/customerservice

KIDS II, INC., ATLANTA, GA USA 30305 • 1-800-230-8190

KIDS II CANADA CO. TORONTO, ONTARIO CANADA M2J 5C2 • 1-800-230-8190

KIDS II AUSTRALIA PTY LIMITED CASTLE HILL, NSW AUSTRALIA 2154 • (02) 9894-1855

KIDS II JAPAN K.K. SHINJUKU-KU, TOKYO, JAPAN, 163-0529 • (03) 5322-6081

KIDS II US MÉXICO S.A. DE C.V. AVE. VASCO DE QUIROGA NO. 3900 – 905A COL. LOMAS DE SANTA FE • CUAJIMALPA DE MORELOS, MÉXICO D.F. • C.P. 05300 • (55) 5292-8488

KIDS II UK LTD. 725 CAPABILITY GREEN, LUTON, BEDFORDSHIRE, UK, LU1 3LU • +44 01582 816 080

EN • ES • FR • DE • PT • RU • 60265_6ES_JS_030614 • Printed in China • Imprimé en Chine



IMPORTANT SAFETY INSTRUCTIONS

WARNING

TO PREVENT SERIOUS INJURY OR DEATH:

- Use the activity center **ONLY** if the child meets **ALL** of the following conditions:
 - ...Is at least 4 months of age
 - ...Can sit up unassisted
 - ...Is less than 30" tall (76.2 cm)
 - ...Weighs less than 25 lbs. (11 kg)
- Do not allow children who can stand or walk on their own to sit in the seat of the activity center.
- Do not use the activity center in dangerous conditions or situations:
 - Always keep child in view while the child is in product. Never leave child unattended.
 - Never move the unit while the child is in the seat.
 - Do not add additional strings or straps to product.
 - Do not use any hardware or parts other than that supplied.
 - Only use with platform attached.
 - Strings can cause strangulation! **DO NOT** place items with a string around child's neck, such as hood strings or pacifier cords. **DO NOT** suspend strings over product or attach strings to toys.
- **FALL HAZARD:** Do not place the activity center on an elevated surface. A child's movement can slide the activity center. Never use near stairs. To avoid tip over, place the activity center on a flat, level surface.
- For indoor use only.

IMPORTANT

- Adult assembly required.
- Please read all instructions before assembly and use.
- Care should be taken in unpacking and assembly.
- Examine product frequently for damaged, missing, or loose parts.
- **DO NOT** use if any parts are missing, damaged, or broken.
- Contact Kids II for replacement parts and instructions if needed. Never substitute parts.

INSTRUCCIONES IMPORTANTES SOBRE SEGURIDAD

ADVERTENCIA

PARA EVITAR LESIONES GRAVES O LA MUERTE:

- Use el centro de actividades **SÓLO** si el niño cumple con **TODAS** las siguientes condiciones:
 - ...tiene al menos 4 meses de edad
 - ...puede sentarse sin ayuda
 - ...mide menos de 76,2 cm (30") de estatura
 - ...pesa menos de 11 kg (25 lb)
- No permita que los niños que pueden pararse y caminar por sí solos se sienten en el asiento del centro de actividades.
- No use el centro de actividades en condiciones o en situaciones peligrosas:
 - Siempre tenga al niño a la vista mientras esté usando el producto. Nunca deje al niño sin supervisión.
 - Nunca mueva la unidad mientras el niño se encuentra en el asiento.

- No agregue cuerdas ni correas adicionales al producto.
- No use ningún otro elemento de ferretería o partes que no sean los proporcionados.
- Solo use el producto con la plataforma enganchada.
- ¡Las cuerdas pueden provocar estrangulamiento! NO coloque artículos con cuerdas alrededor del cuello del niño, como cordones de capuchas o de chupetes. NO suspenda cuerdas sobre el producto ni las ate a los juguetes.
- PELIGRO DE CAÍDAS: No coloque el centro de actividades en una superficie elevada. Un movimiento del niño puede voltear el producto. Nunca use el producto cerca de escaleras. Para evitar que se voltee, coloque el centro de actividades en una superficie plana y uniforme.
- Solo para uso en interiores.

IMPORTANTE

- Requiere que un adulto lo arme.
- Por favor lea todas las instrucciones antes de armar y usar.
- Se debe tener cuidado al desempacar y armar el producto.
- Examine el producto con frecuencia en busca de partes dañadas, extraviadas o sueltas.
- NO lo utilice si faltan piezas o si están dañadas o rotas.
- De ser necesario, contacte a Kids II para obtener piezas de repuesto e instrucciones. Nunca sustituya las piezas.

IMPORTANTES CONSIGNES DE SÉCURITÉ

AVERTISSEMENT

AFIN D'ÉVITER TOUT RISQUE D'ACCIDENT GRAVE, VOIRE DE DÉCÈS :

- Utiliser la centre d'activités UNIQUEMENT si l'enfant remplit TOUTES les conditions suivantes :
 - ...est âgé d'au moins 4 mois
 - ...peut s'asseoir tout seul
 - ...mesure moins de 76,2 cm
 - ...pèse moins de 11 kg
- Ne pas asseoir dans le siège de la centre d'activités un enfant qui peut se tenir debout ou marcher tout seul.
- Ne pas utiliser la centre d'activités dans des conditions ou situations dangereuses :
 - Ne jamais quitter l'enfant des yeux lorsqu'il se trouve dans le produit. Ne laissez jamais l'enfant sans surveillance.
 - Ne jamais déplacer le produit lorsque l'enfant se trouve dans le siège.
 - Ne pas ajouter de cordons ou de sangles supplémentaires à ce produit.
 - Ne pas utiliser d'autres pièces que celles qui sont fournies.
 - À utiliser uniquement avec la plate-forme en place.
 - Les cordes peuvent être la cause d'un étranglement ! NE PAS placer d'articles munis d'un cordon, tels qu'un cordon de capuche ou une attache-sucette, autour du cou de l'enfant. NE PAS suspendre de cordons au-dessus du produit ou attacher de ficelles aux jouets.
- RISQUE DE CHUTE : Ne pas placer la centre d'activités sur une surface élevée. Les mouvements de l'enfant peuvent faire glisser la soucoupe. Ne jamais utiliser à proximité d'escaliers. Pour éviter tout renversement, positionner la centre d'activités sur une surface plane.
- À utiliser exclusivement à l'intérieur.

IMPORTANT

- Doit être assemblé par un adulte.
- Veuillez lire les instructions dans leur intégralité avant montage et utilisation.
- Prendre toutes les précautions requises lors du déballage et de l'assemblage.
- Examiner régulièrement le produit afin de vous assurer qu'aucune de ses pièces n'est endommagée, manquante ou mal fixée.
- NE JAMAIS utiliser comme porte-bébé dans une voiture ou un avion.
- Veuillez contacter Kids II pour obtenir des pièces de rechange et des instructions, si nécessaire. Ne jamais substituer de pièces.

WICHTIGE SICHERHEITSHINWEISE

WARNUNG

ZUR VERMEIDUNG SCHWERER ODER TÖDLICHER VERLETZUNGEN:

- Die Activity-Zone **NUR DANN** gebrauchen, wenn das Kind **ALLE** unten stehenden Voraussetzungen erfüllt:
 - ...Ist mindestens 4 Monate alt
 - ...Kann alleine aufrecht sitzen.
 - ...Ist kleiner als 76,2 cm
 - ...Wiegt weniger als 11 kg.
- Kinder, die bereits selber stehen oder gehen können, dürfen nicht im Sitz der Activity-Zone sitzen.
- Die Activity-Zone nicht unter gefährlichen Bedingungen oder in gefährlichen Situationen verwenden:
 - Behalten Sie das Kind immer im Auge, während das Kind sich im Produkt befindet. Das Kind nie unbeaufsichtigt lassen.
 - Bewegen Sie das Gerät niemals, während sich das Kind im Sitz befindet.
 - Bringen Sie keine zusätzlichen Schnüre oder Bänder am Produkt an.
 - Nur die mitgelieferten Teile und Schrauben verwenden.
 - Nur die mitgelieferten Teile und Schrauben verwenden.
 - Schnüre können zu Strangulation führen! Legen Sie **KEINE** Gegenstände mit einer Schnur, wie z. B. Mützen mit Schnur oder Schnuller mit Band, um den Hals des Kindes. Hängen Sie **KEINE** Schnüre über das Produkt und befestigen Sie keine Schnüre an Spielzeugen.
- **STURZGEFAHR:** Untersatz nicht auf erhöhten Flächen abstellen. Der Untersatz kann durch die Bewegung des Kindes verrutschen. Niemals in der Nähe von Treppen verwenden. Um ein Umkippen zu verhindern, Untersatz auf einen flachen, ebenen Untergrund stellen.
- Nicht im Freien verwenden.
- Dieses Produkt enthält kleine Teile. Der Zusammenbau muss von einem Erwachsenen vorgenommen werden.

WICHTIG

- Bitte lesen Sie vor Zusammenbau und Benutzung alle Anleitungen.
- Beim Auspacken und beim Zusammenbau muss sorgfältig vorgegangen werden.
- Überprüfen Sie das Produkt regelmäßig auf beschädigte, fehlende oder lockere Teile.
- **NICHT** verwenden, wenn Teile fehlen, beschädigt oder kaputt sind.
- Bitte wenden Sie sich an Kids II, wenn Ersatzteile oder Anleitungen benötigt werden. Ersetzen Sie niemals Originalteile durch andere Teile.

INSTRUÇÕES IMPORTANTES DE SEGURANÇA

ADVERTÊNCIA

PARA EVITAR FERIMENTOS GRAVES OU MORTE:

- Use o centro de atividades APENAS se a criança satisfizer TODAS as seguintes condições:
 - ... tem no mínimo 4 meses de idade
 - ... consegue sentar sozinho(a)
 - ... tem no máximo 76,2 cm (30 pol.) de altura
 - ... pesa menos de 11 kg (25 libras).
- Não deixe crianças que conseguem ficar em pé ou caminhar sentarem por conta própria no assento do centro de atividades.
- Não use o centro de atividades sob condições ou situações perigosas.
 - Mantenha sempre a criança sob seus cuidados enquanto estiver usando o produto. Nunca deixe a criança desacompanhada.
 - Nunca mova a unidade com a criança no assento.
 - Não acrescente tiras nem cordas extras ao produto.
 - Não use quaisquer ferramentas ou partes além das fornecidas.
 - Cordas podem causar estrangulamento! NÃO coloque itens com um cordão em volta do pescoço da criança como capuz com cordões ou fitas para prender chupetas. NÃO coloque cordas suspensas sobre o produto nem prenda cordas nos brinquedos.
- RISCO DE QUEDAS: Não coloque o prato numa superfície elevada. Os movimentos da criança podem fazer o prato deslizar. Nunca use perto de escadas. Para evitar cair por cima, coloque o produto numa superfície plana e nivelada.
- Apenas para uso dentro de locais fechados.

IMPORTANTE

- A montagem deve ser feita por um adulto.
- Leia todas as instruções antes da montagem e do uso.
- Deve-se tomar cuidado ao desembalar e montar.
- Examine o produto regularmente à procura de peças danificadas, que estejam faltando ou frouxas.
- NUNCA use como assento para carro ou para viajar em avião.
- Se necessário, entre em contato com a Kids II para obter peças sobressalentes ou instruções. Nunca substitua peças.

ВАЖНЫЕ ИНСТРУКЦИИ ПО БЕЗОПАСНОСТИ

ВНИМАНИЕ

В целях предотвращения серьезных травм или смерти:

- Используйте игровой центр ТОЛЬКО в том случае, если ваш ребенок соответствует ВСЕМ следующим критериям:
 - ...Вашему ребенку исполнилось 4 месяца
 - ...Ваш ребенок может сидеть без посторонней помощи
 - ...Ваш ребенок имеет рост менее 76,2 см
 - ...Ваш ребенок весит менее 11 кг
- Не позволяйте детям, умеющим стоять или ходить без посторонней помощи, сидеть в сиденье игрового центра.

- Не используйте игровой центр в опасных условиях:
 - Всегда следите за ребенком, когда он находится в игровом центре. Ни в коем случае не оставляйте ребенка без присмотра.
 - Ни в коем случае не передвигайте центр, когда ребенок находится в сиденье.
 - Не прикрепляйте дополнительные веревки или ремешки к центру.
 - Не используйте детали или аксессуары, кроме тех, что поставляются вместе с центром
 - Используйте только с прилагающейся платформой.
 - Веревки могут стать причиной удушья! НИ В КОЕМ СЛУЧАЕ не крепите вокруг шеи ребенка предметы с веревками, например, капюшоны со шнурками или шнурки для сосок. НИ В КОЕМ СЛУЧАЕ не подвешивайте веревки к центру и не крепите их к игрушкам.
- УГРОЗА ПАДЕНИЯ: Не ставьте основание на приподнятую поверхность. Движение ребенка может привести к скатыванию. Ни в коем случае не используйте рядом с лестницей. Во избежание переворачивания поставьте основание на плоскую, ровную поверхность.
- Предназначено только для использования в помещении.

ВАЖНО!

- Сборка должна осуществляться взрослым
- Прочтите все инструкции перед сборкой и использованием продукта.
- Проявляйте осторожность при распаковке и сборке.
- Регулярно проверяйте продукт на наличие поврежденных или незакрепленных деталей, а также на их отсутствие.
- НЕ используйте изделие, если какие-либо детали повреждены, сломаны или отсутствуют.
- Если необходимо, обращайтесь в Kids II для получения запасных деталей или за инструкциями. Никогда не пытайтесь заменить детали другими деталями.

Battery Information • Información de las Baterías • L'information de Piles • Installation der Batterien • Colocação das pilhas • Информация о батареях

EN

This product requires (6) size AA/LR6 (1.5V) alkaline batteries (not included).



CAUTION: Follow the battery guidelines in this section. Otherwise, battery life may be shortened or the batteries may leak or rupture.

- Always keep batteries away from children.
- Do not mix old and new batteries.
- Do not mix alkaline, standard, or rechargeable batteries.
- Only batteries of the same or equivalent type as recommended are to be used.
- Install the batteries so that the polarity of each one matches the markings in the battery compartment.
- Do not short-circuit the batteries.
- Do not store batteries in areas that have extreme temperatures (such as attics, garages, or automobiles).
- Remove exhausted batteries from the battery compartment.
- Never attempt to recharge a battery unless it is specifically marked "rechargeable."
- Rechargeable batteries are to be removed from the toy before being charged.
- Rechargeable batteries are only to be charged under adult supervision.
- Do not use rechargeable alkaline batteries in a Ni-Cad or Ni-MH battery charger.
- Please use the correct disposal method for batteries.
- Remove batteries before putting the product into storage for a prolonged period of time.
- Weak batteries cause erratic product operation, including distorted sound, dimming or failed lights, and slow or non-working motorized parts. Because each electrical component requires a different operating voltage, replace the batteries when any function fails to operate.
- Do not dispose of product or batteries in fire, batteries may explode or leak.



This symbol indicates that the product is not to be disposed of in household waste as batteries contain substances that can be damaging to the environment and health. Contact local authority for recycling & collection information.

ES

Este producto requiere (6) la taille AA/LR6 (1.5V) baterías alcalinas (no incluidas).



PRECAUCIÓN: Siga los lineamientos para las baterías en esta sección. De lo contrario, la vida de la batería podría reducirse o la batería podría tener una fuga o romperse.

- Siempre mantenga las baterías fuera del alcance de los niños.
- No combine baterías usadas con nuevas.
- No combine baterías alcalinas, estándar ni recargables.
- Se deben usar únicamente baterías del mismo tipo que las recomendadas o de un tipo equivalente.
- Instale las baterías de modo que la polaridad de cada una coincida con las marcas del compartimiento para baterías.
- No haga cortocircuito con las baterías.
- No almacene las baterías en áreas que tengan temperaturas extremas (como áticos, garajes o automóviles).
- Saque las baterías gastadas del compartimiento para baterías.
- Nunca intente recargar una batería, a menos que indique específicamente que es "recargable".
- Las baterías recargables deben retirarse del juguete antes de recargarse.
- Las baterías recargables sólo deberán recargarse con la supervisión de un adulto.
- No use baterías alcalinas recargables en un cargador de baterías Ni-Cad o Ni-MH.
- Utilice el método de eliminación correcto para las baterías.
- Retire las baterías antes de almacenar un producto durante un período prolongado.
- Las baterías débiles hacen que el producto funcione en forma errática, es decir, con distorsión del sonido, pérdida de intensidad o falla de las luces y funcionamiento lento o ruptura de las piezas motorizadas. Dado que cada componente eléctrico requiere una tensión de operación distinta, reemplace las baterías cuando falle alguna función.
- No deseche el producto ni las baterías en fuego, las baterías podrían explotar o tener una fuga.



Este símbolo indica que el producto no debe desecharse con los residuos del hogar ya que las baterías contienen sustancias que pueden dañar el medioambiente y la salud. Comuníquese con la autoridad local para obtener información sobre reciclaje y recolección.

Ce produit exige des piles (6) piles alcalines de type AA/LR6 (1.5V) (non incluses).



MISE EN GARDE : suivre la notice relative aux piles dans cette rubrique. Dans le cas contraire, la durée de vie de la pile peut être raccourcie, ou la pile peut fuir ou tomber en panne. Tenir les piles hors de portée des enfants.

- Ne pas mélanger piles neuves et usagées.
- Ne pas mélanger les piles alcalines, standard ou rechargeables.
- Vous devez utiliser seulement des piles de types semblables ou équivalents à ce qui est recommandé.
- Mettre les piles en place en respectant les polarités inscrites dans le compartiment prévu à cet effet.
- Ne pas court-circuiter les piles.
- Ne pas stocker les piles dans des lieux susceptibles de connaître des températures extrêmes (tels qu'un grenier, un garage, ou un véhicule automobile).
- Retirer les piles épuisées du compartiment.
- Ne jamais tenter de recharger une pile à moins qu'elle ne porte explicitement la mention « rechargeable ».
- Retirer les piles rechargeables du compartiment avant de procéder au chargement.
- Les piles rechargeables ne doivent être rechargées que sous la surveillance d'un adulte.
- N'utilisez pas de piles alcalines rechargeables avec un chargeur de batteries NiCd ou NiMH.
- Mettre les piles au rebut conformément au mode d'élimination adéquat.
- Avant de ranger un produit pour une durée prolongée, retirer les piles de leur compartiment.
- Les piles usagées entraînent des dysfonctionnements du produit (son déformé, éclairage faible ou déficient, pièces motorisées lentes ou immobiles). Chacun des composants électriques exigeant une tension de fonctionnement différente, remplacer les piles quand une des fonctions devient défectueuse.
- Ne pas jeter ce produit ou ces piles au feu ; les piles pourraient exploser ou couler.



Ce symbole indique que le produit ne doit pas être jeté dans les ordures ménagères ; les piles contiennent, en effet, des substances pouvant nuire à l'environnement et à la santé. Contacter l'autorité locale compétente pour en savoir plus sur le recyclage et la collecte.

Dieses Produkt erfordert (6) AA/LR6 (1,5 V) Alkalibatterien (nicht im Lieferumfang enthalten).



VORSICHT: Bitte die in diesem Abschnitt enthaltenen Batterieanleitungen beachten. Nichtbeachtung kann zu einer reduzierten Batterienutzungsdauer oder Auslaufen oder Zerbersten der Batterie führen.

- Batterien immer außerhalb der Reichweite von Kindern aufbewahren.
- Batterien so anlegen, dass die Polarität jeweils mit der Kennzeichnung des Batteriefaches übereinstimmt.
- Batterien nicht kurzschließen.
- Nur vom Hersteller empfohlene oder vergleichbare Batterien verwenden.
- Batterien nicht in Bereichen mit extremen Temperaturbedingungen aufbewahren (z. B. Dachkammern, Garagen oder Autos).
- Verbrauchte Batterien aus dem Batteriefach entfernen.
- Neue Batterien nicht zusammen mit alten verwenden.
- Keine unterschiedlichen Größen kombinieren (AAA, AA, C, D usw.).
- Es sollte niemals versucht werden, eine nicht eindeutig als „wiederaufladbar“ gekennzeichnete Batterie aufzuladen.
- Wiederaufladbare Batterien müssen zum Aufladen aus dem Spielzeug genommen werden.
- Wiederaufladbare Batterien dürfen nur unter Aufsicht eines Erwachsenen aufgeladen werden.
- Für wiederaufladbare alkaline Batterien kein Ni-Cad oder Ni-MH Batterieaufladegerät verwenden.
- Bitte verwenden Sie die für Batterien richtige Entsorgungsmethode.
- Die Batterien entfernen, bevor das Produkt über eine längere Zeit hinweg gelagert wird.
- Schwache Batterien verursachen einen fehlerhaften Betrieb des Produkts, was u. a. durch einen verzerrten oder tieferen Ton, oder Ausfall der Lampen und langsame Bewegung bzw. Ausfall der motorisierten Teile angezeigt wird. Da für jede Elektrokomponente eine unterschiedliche Betriebsspannung erforderlich ist, sollten die Batterien beim Ausfall einer der Funktionen ausgewechselt werden.
- Entsorgen Sie das Produkt oder die Batterien nicht im Feuer, Batterien könnten explodieren oder auslaufen.



Dieses Symbol bedeutet, dass das Produkt nicht im Hausmüll entsorgt werden darf, weil die Batterien Substanzen enthalten, die umwelt- und gesundheitsschädlich sind. Für Informationen über die Wiederverwertung und Abholung treten Sie bitte mit der lokalen Behörde in Verbindung.

Este produto requer 6 (duas) pilhas alcalinas tamanho AA/LR6 (de 1,5 V) (não inclusas).



AVISO: Siga as instruções das pilhas nesta seção. Caso contrário, a vida útil das pilhas pode ser reduzida ou elas podem vazarem ou se romper.

- Mantenha sempre as pilhas fora do alcance das crianças.
- Não misture pilhas usadas com novas.
- Não misture pilhas alcalinas com pilhas normais ou recarregáveis.
- Utilize somente pilhas do mesmo tipo ou equivalentes às recomendadas.
- Coloque as pilhas de forma a que a polaridade de cada uma corresponda às marcas no compartimento de pilhas.
- Não coloque as pilhas em curto-circuito.
- Não armazene as pilhas em áreas com temperaturas extremas (como sótãos, garagens ou automóveis).
- Remova as pilhas gastas do compartimento.
- Nunca tente recarregar uma pilha a não ser que esteja especificamente indicado que ela é "recarregável".
- As pilhas recarregáveis devem ser retiradas do brinquedo antes de serem recarregadas.
- As pilhas recarregáveis devem ser recarregadas somente sob a supervisão de um adulto.
- Não utilize baterias alcalinas recarregáveis em um carregador de pilhas Ni-Cad ou Ni-MH.
- Favor usar o método de eliminação de pilhas correto.
- Retire as pilhas antes de guardar o brinquedo por um período prolongado.
- Pilhas fracas causam funcionamento irregular, inclusive distorção do som, diminuição ou falha das luzes, bem como vagariedade ou paralisação das peças motorizadas. Como cada componente elétrico exige uma voltagem operacional diferente, substitua as pilhas quando uma função falhar durante o funcionamento.
- Não descarte o produto nem as pilhas no fogo; as pilhas podem explodir ou vazar.



Este símbolo indica que o produto não deve ser descartado em lixo doméstico, uma vez que as pilhas contêm substâncias que podem causar danos ao meio ambiente e à saúde. Entre em contato com as autoridades reguladoras locais para informações sobre reciclagem e coleta.

Для работы данного продукта требуется 6 щелочные батареи AA/LR6 (1,5В) (не включены в комплект).



ОСТОРОЖНО! Соблюдайте инструкции по использованию батарей, представленные в этом разделе. В противном случае срок службы батарей может сократиться, или же батареи могут протечь либо потрескаться.

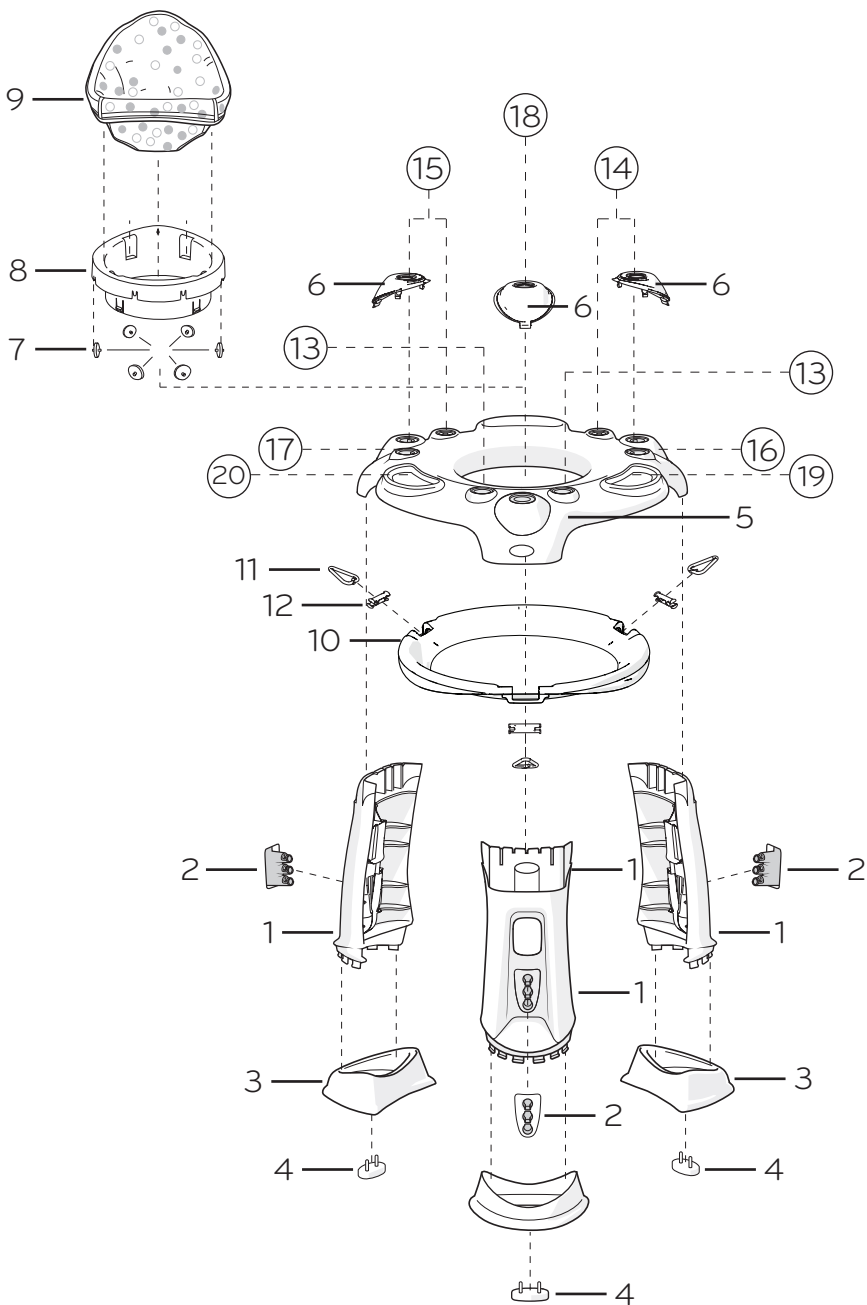
- Всегда храните батареи вдали от детей.
 - Не смешивайте старые батареи с новыми.
 - Не используйте вместе щелочные, стандартные или аккумуляторные батареи.
 - Не смешивайте щелочные, стандартные или перезаряжаемые батареи.
 - Вставьте батареи так, чтобы полярность каждой из них соответствовала отметкам в отделении для батарей.
 - Не замыкайте накоротко контакты батарей.
 - Не храните батареи в местах с экстремальными температурами (например, на чердаках, в гаражах или автомобилях).
 - Удалите разряженные батареи из отделения для батарей.
 - Никогда не пытайтесь перезарядить батарею, если она не помечена как «перезаряжаемая».
 - Перезаряжаемые батареи необходимо вынимать из игрового центра, прежде чем их перезарядить.
 - Перезаряжаемые батареи можно заряжать только под присмотром взрослых.
 - Не используйте перезаряжаемые щелочные батареи в зарядном устройстве для никель-кадмиевых или никель-металлогидридных аккумуляторов.
 - Утилизируйте использованные батареи надлежащим образом.
 - Удалите батареи, прежде чем ставить продукт на длительное хранение.
 - Батареи со слабым зарядом приводят к неправильной работе продукта, включая искажение звука и утрату яркости подсветки или сбоя работы подсветки. Поскольку все электрические детали требуют разного рабочего напряжения, заменяйте батареи, когда перестает работать какая-либо из функций.
 - Не утилизируйте изделие или батареи при помощи огня. Батареи могут взорваться или дать течь.
- Этот символ означает, что данное изделие нельзя выбрасывать вместе с бытовыми отходами, поскольку батареи содержат вещества, которые могут причинить вред здоровью и окружающей среде. За информацией о сборе и переработке отходов обращайтесь в местное представительство.



Parts List and Drawing • Lista de partes y dibujos
Liste des pièces et dessins • Teilleliste und Montagezeichnung •
Lista de Peças e Desenho • Список деталей и чертеж

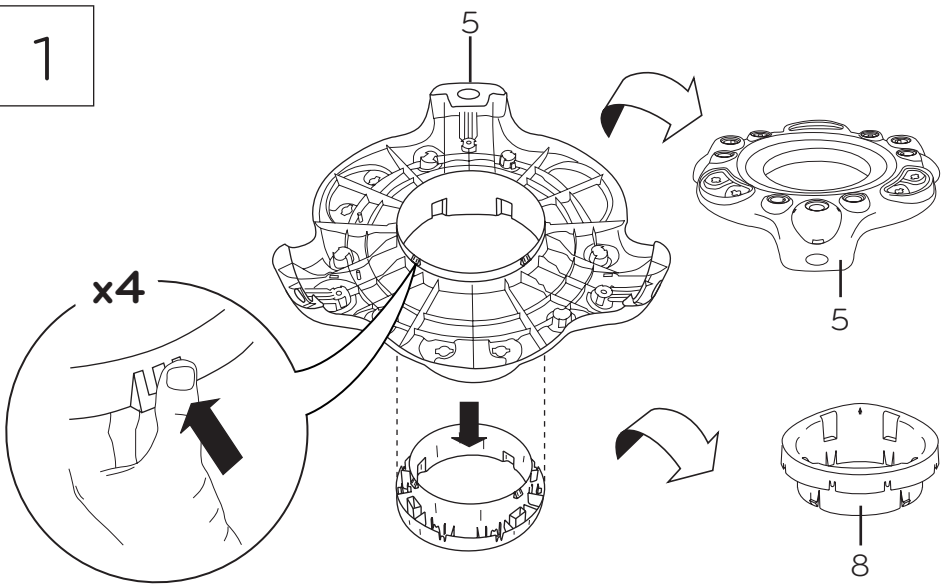
Part Parte Pièce	Qty. Cant. Qté	Description	Descripción	Description
1	(3)	Legs	Patas	Pieds
2	(3)	Height adjustment hooks	Clavijas de ajuste de altura	Crochets de réglage de la hauteur
3	(3)	Feet	Pies	Bases
4	(3)	Grip pads	Almohadillas de agarre	Blocs antidérapants
5	(1)	Play surface	Superficie de juego	Surface de jeu
6	(3)	Beauty caps	Tapas estéticas	Capuchons d'embellissement
7	(6)	Wheels	Ruedas	Roulettes
8	(1)	Seat ring	Aro para asiento	Support circulaire du siège
9	(1)	Seat pad	Almohadilla para asiento	Coussin du siège
10	(1)	Bounce pad	Almohadilla para saltar	Coussinet de saut
11	(3)	Bungees	Lazo elástico	Élastiques
12	(3)	Bungee holder	Recipiente para lazo elástico	Porte-élastiques
13	(2)	Toy loop	Lazo para juguetes	Boucle jouet
14	(1)	Stacking bead chaser	Sujetador de cuentas para apilar	Boulier à empiler
15	(1)	Bird bead chaser	Sujetador de cuentas en forma ave	Boulier oiseau
16	(1)	Lion stalk	Vara con forma de león	Lion monté sur tige
17	(1)	Giraffe stalk	Vara con forma de jirafa	Girafe montée sur tige
18	(1)	Popper	Lanzador	Jouet propulseur
19	(1)	Oball roller	Oball giratoria	Boule Oball
20	(1)	Piano	Piano	Piano

Part Parte Pièce	Qty. Cant. Qté	Description	Descripción	Description
1	(3)	Beine	Pernas	Ножки
2	(3)	Haken zur Höhenverstellung	Ganchos de ajuste de altura	Крючки регулировки высоты
3	(3)	FüÙe	Pés	Основания ножек
4	(3)	Gepolsterte Griffe	Bases de fixação	Нескользящие накладки
5	(1)	Spielplatte	Superfície de execução	Игровая поверхность
6	(3)	Schöne Kappen	Capas estéticas	Декоративные накладки
7	(6)	Räder	Rodas	Колесики
8	(1)	Sitzring	Suporte de assento cilíndrico	Каркас сиденья
9	(1)	Sitzpolster	Almofada do assento	Подушка сиденья
10	(1)	Hüpfpolster	Almofada para balanço	Пружинящая опора
11	(3)	Sprungbänder	Elásticos	Подвесы
12	(3)	Sprungbandhalter	Prendedor de elástico	Крепление подвесов
13	(2)	Spielzeugschlaufe	Alça do brinquedo	Петля для игрушек
14	(1)	Ineinanderpassen des Greifrings mit Schiebekugeln	Caça-bolinhas de empilhar	Дуга с перемещающимися элементами
15	(1)	Vogel-Greifring	Caça-bolinhas em forma de pássaro	Составная игрушка в виде птички
16	(1)	Löwen-Einsteck	Módulo para o leão	Игрушка в виде льва
17	(1)	Giraffe-Einsteck	Módulo para a girafa	Игрушка в виде жирафа
18	(1)	Wurfspielzeug	Botão de pressão	Игрушка-метатель
19	(1)	Oball-Kugellager	Bola giratória Oball	Вращающийся мячик «Oball»
20	(1)	Klavier	Pianinho	Пианино

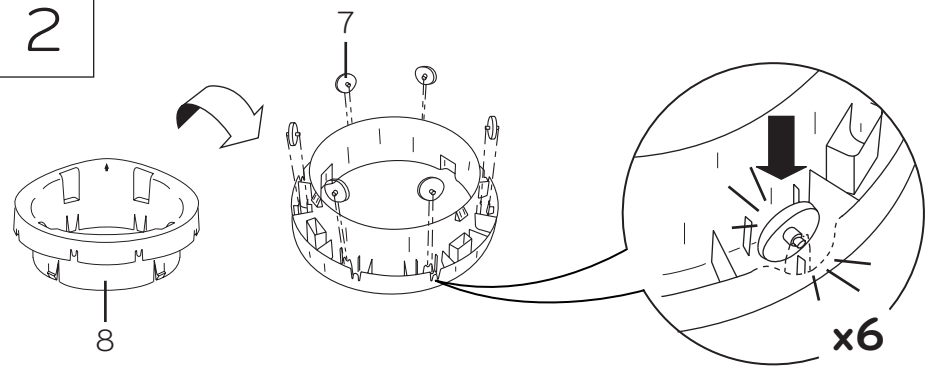


13	14	15	16	17	18	19	20

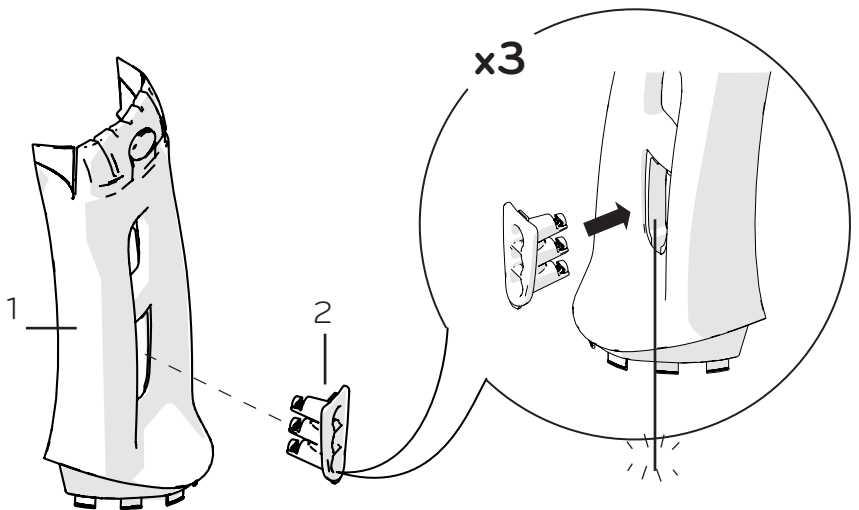
1



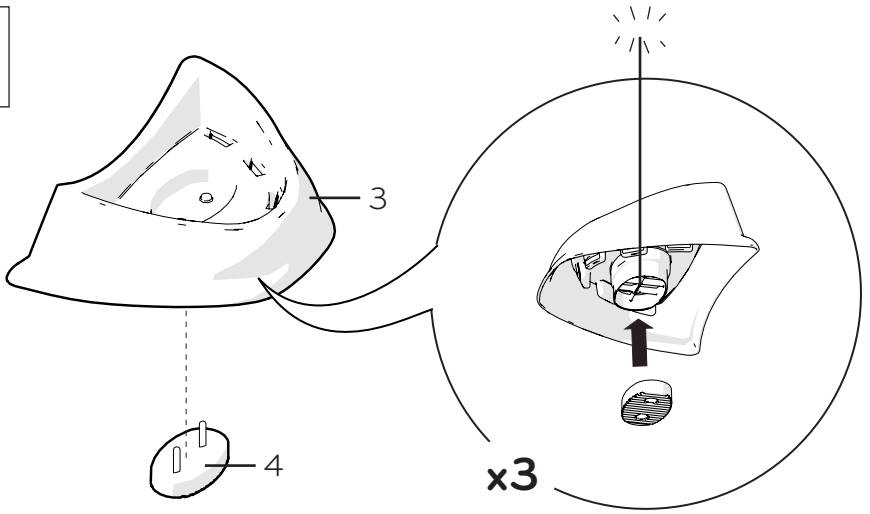
2



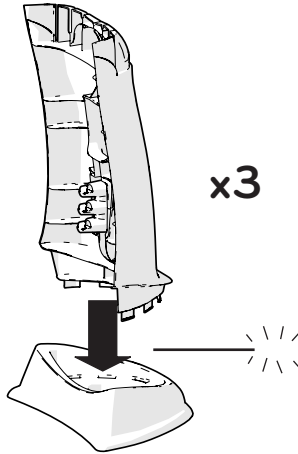
3



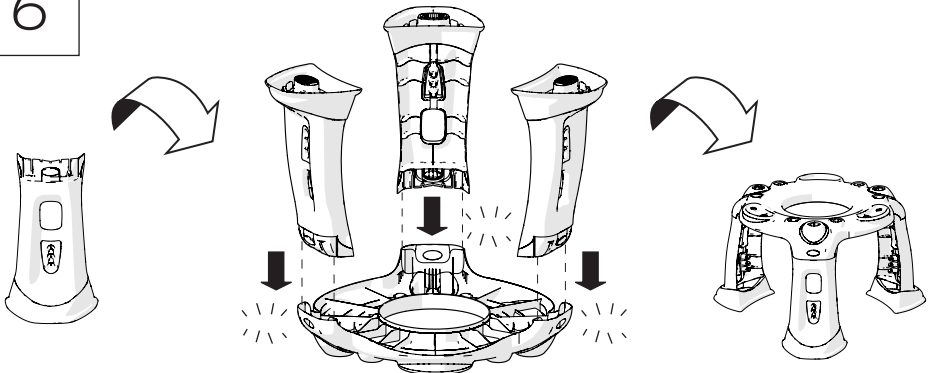
4



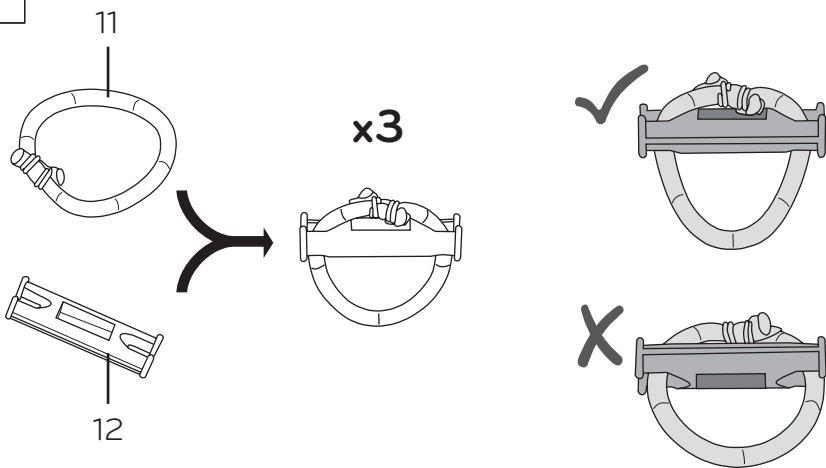
5



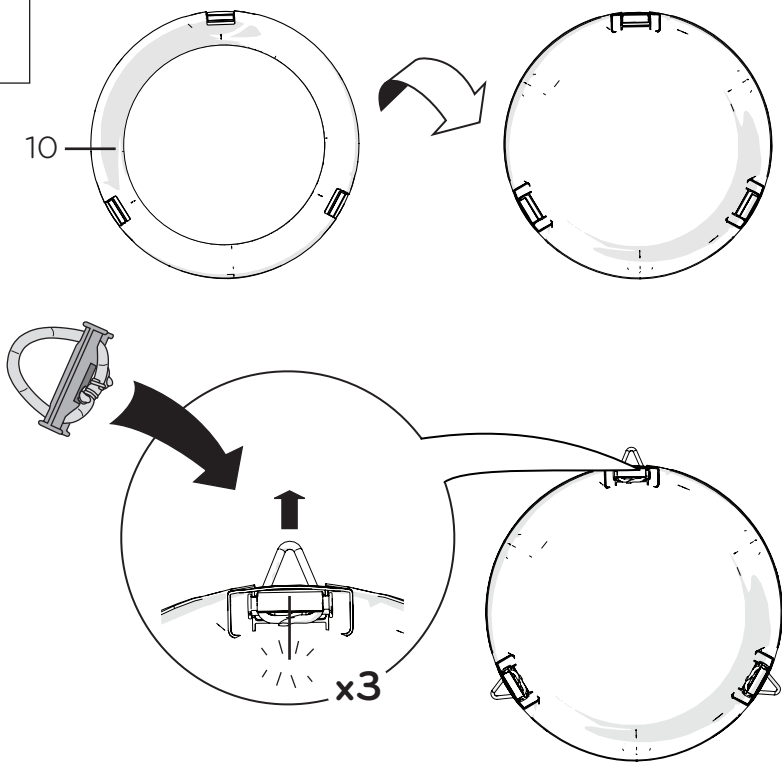
6



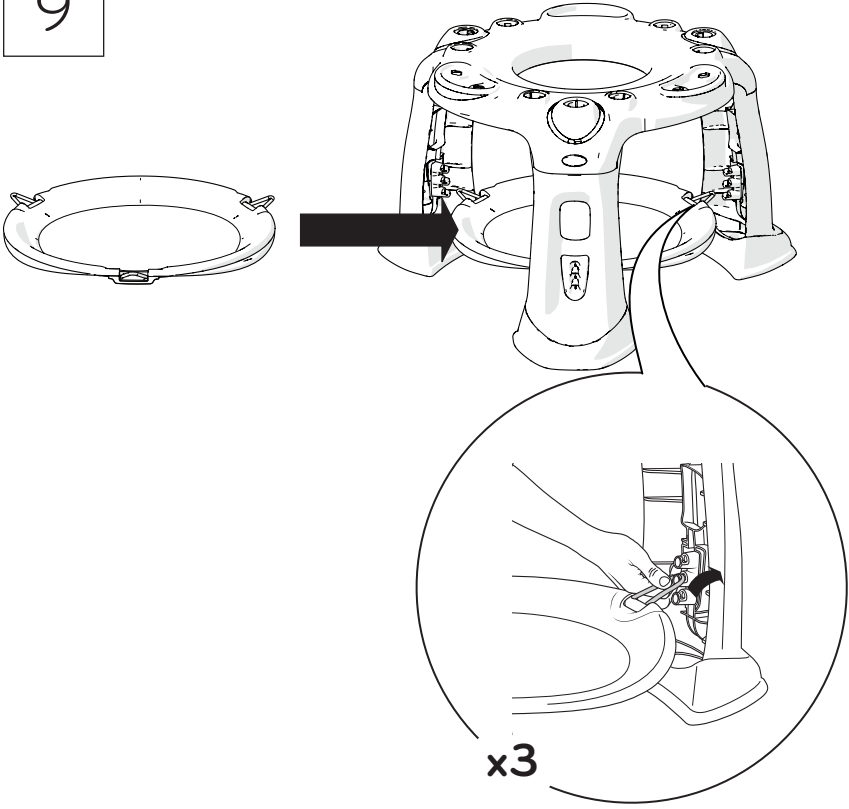
7



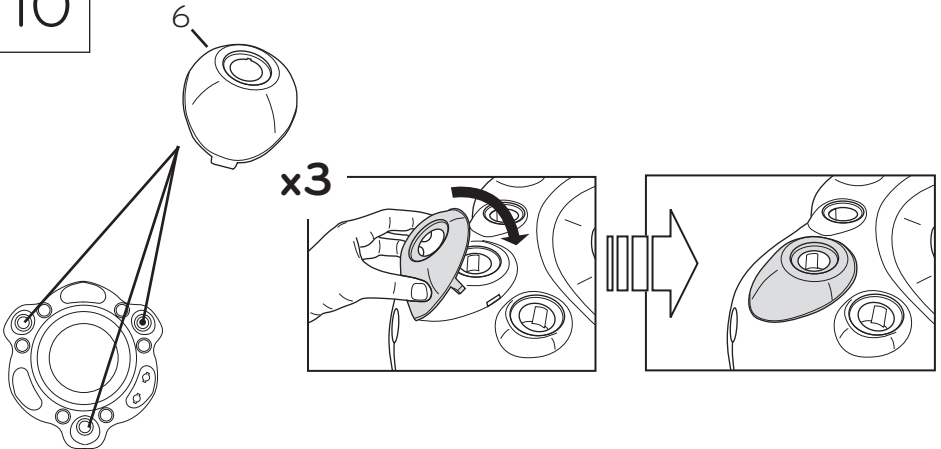
8



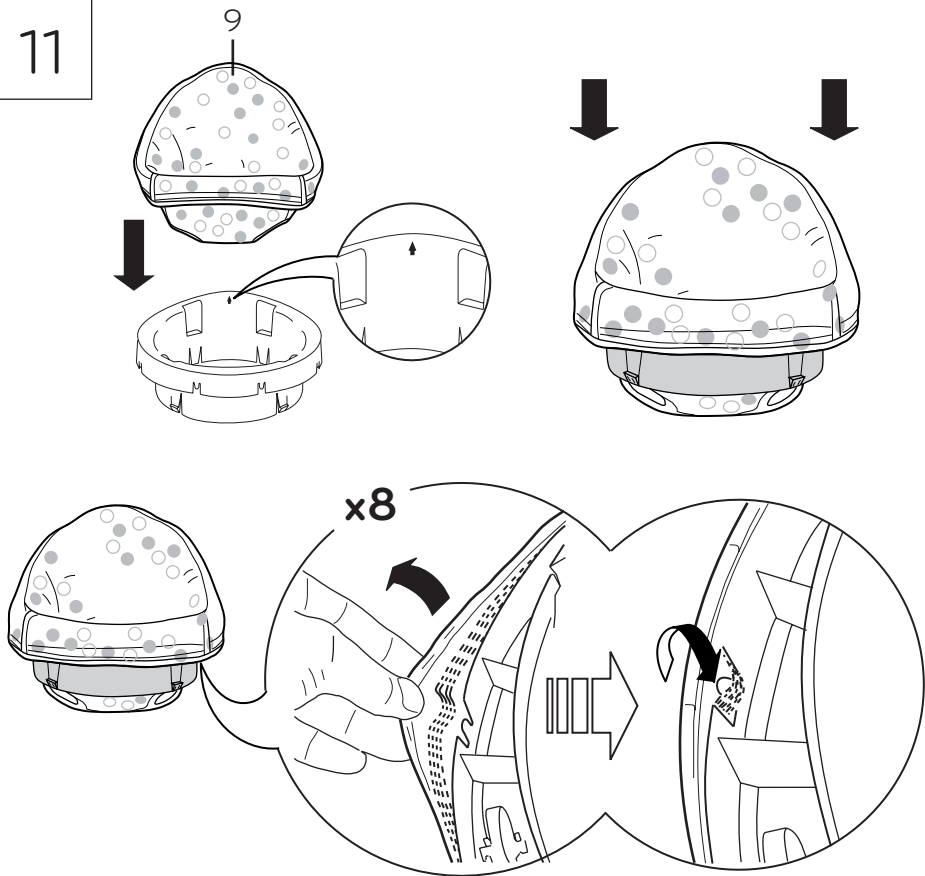
9



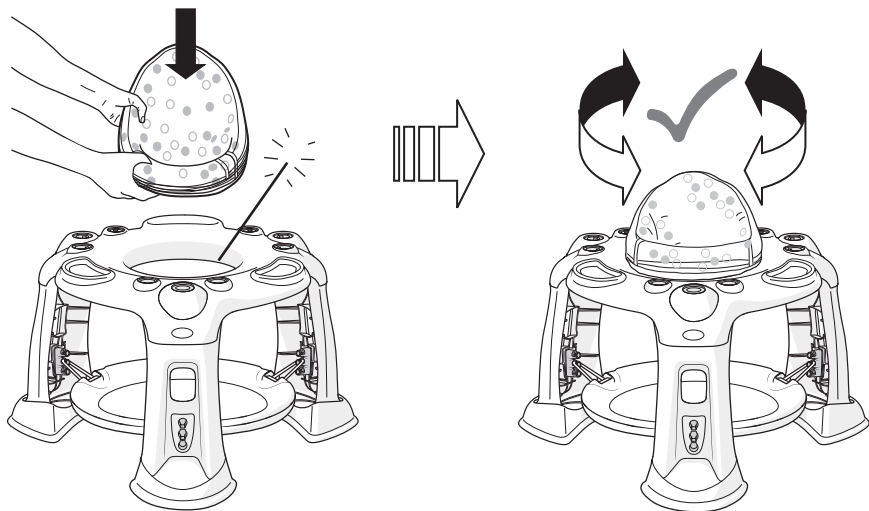
10

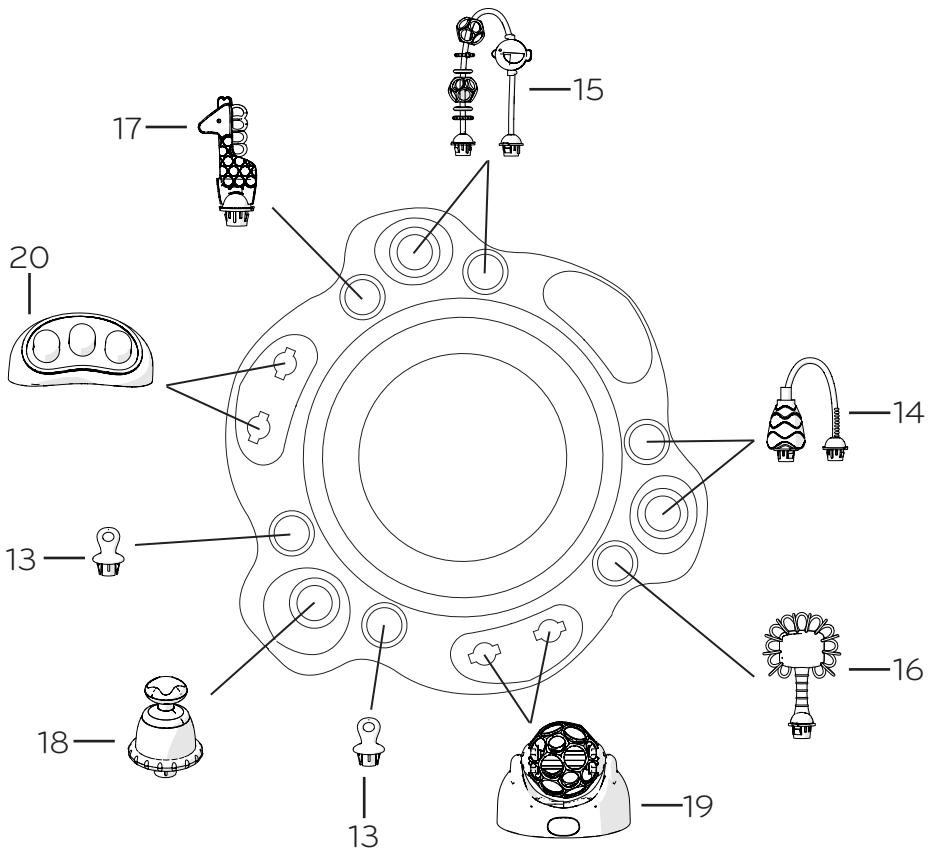


11

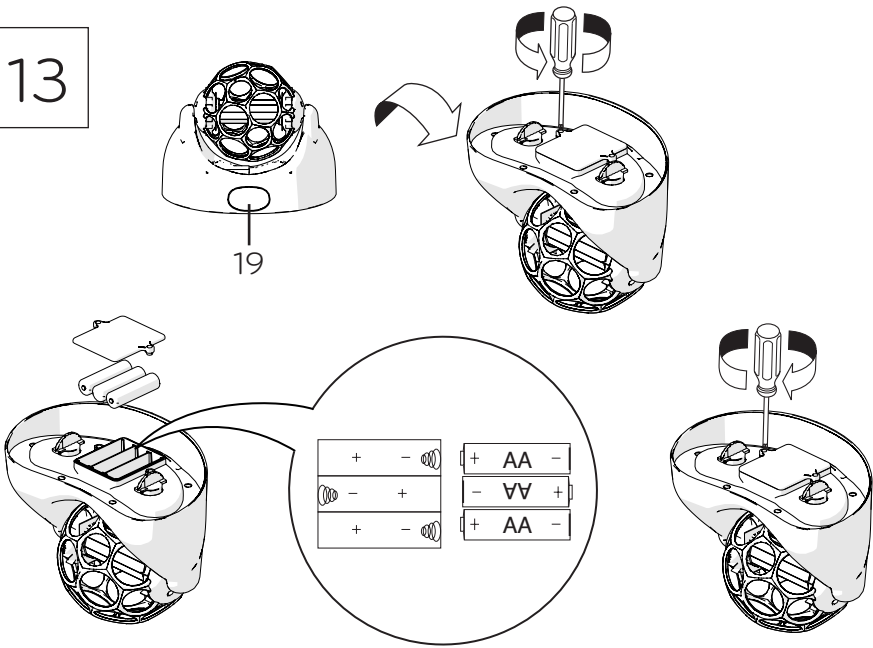


12

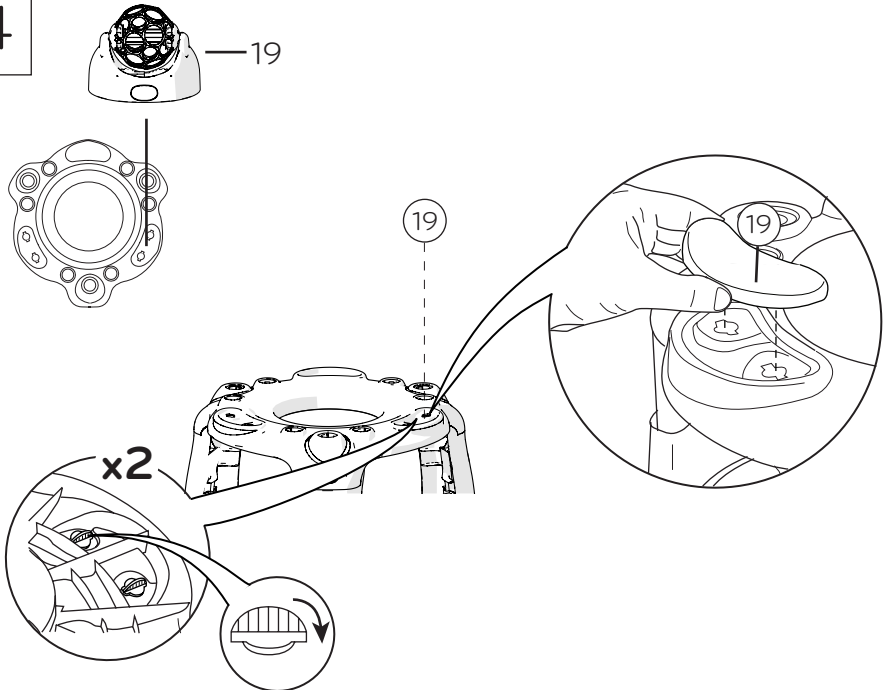




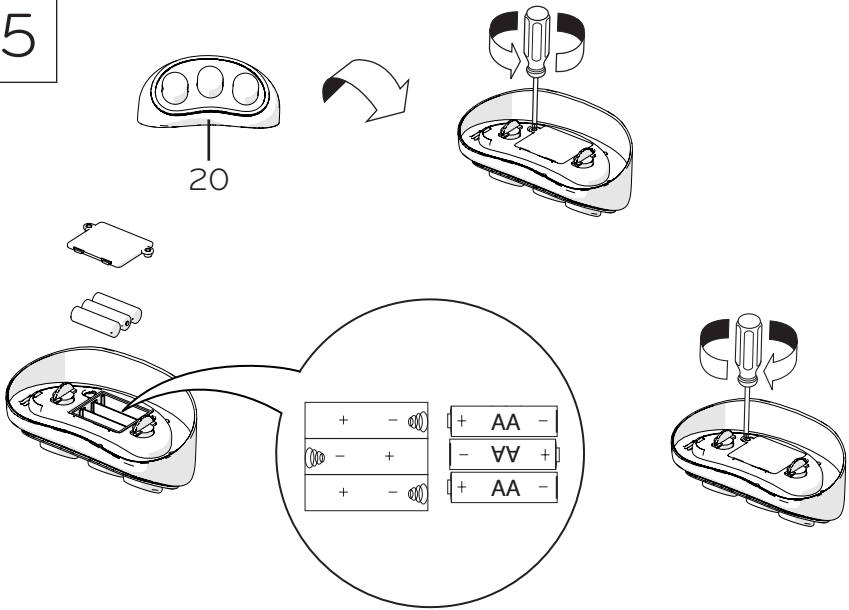
13



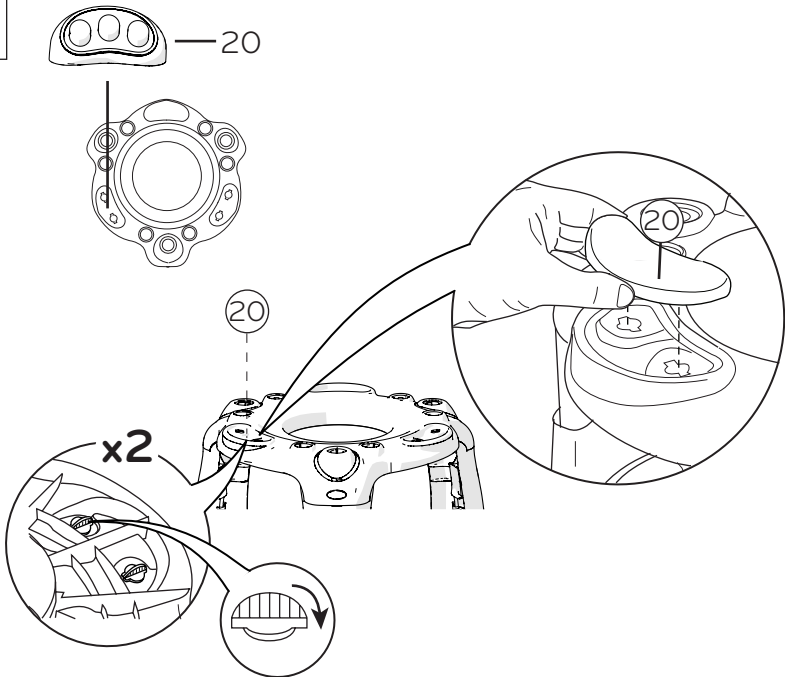
14



15

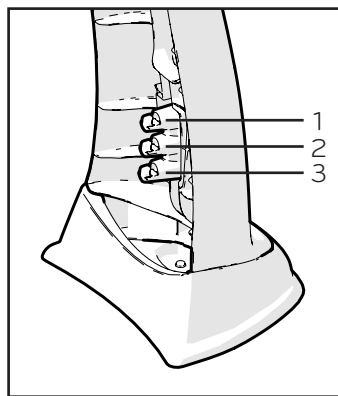
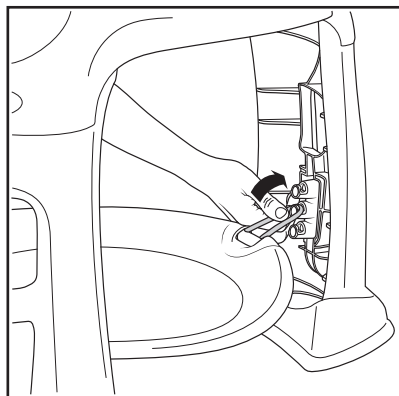


16



Adjusting the Seat Height • Ajuste de la altura del asiento
Ajustez la hauteur du siège • Einstellen der Sitzhöhe • Ajuste da
altura do assento • Регулировка высоты сиденья

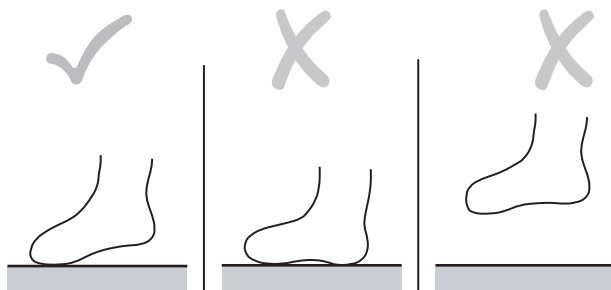
1



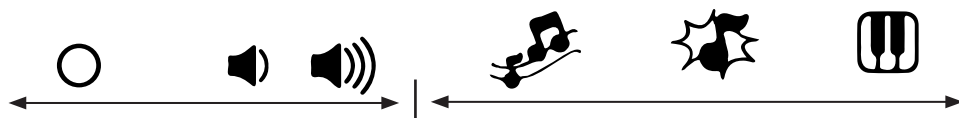
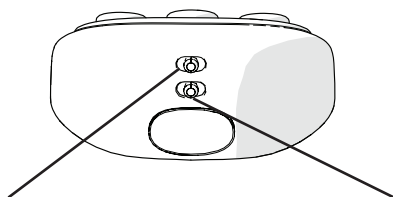
2



3

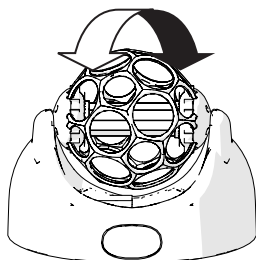


**Piano Operation • Funcionamiento del piano
 Fonctionnement du piano • Betrieb des Klaviers •
 Operação do piano • Эксплуатация пианино**



Power OFF	Low	High	Melody	Fun sounds	Piano
Apagado	Bajo	Alto	Melodía	Divertidos sonidos	Piano
Mise à l'arrêt (OFF)	Bas	Haut	Mélodie	Sons amusants	Piano
AUS-Schalter	Niedrig	Hoch	Melodie	Lustige Geräusche	Klavier
Desligado (OFF)	Baixo	Alto	Música	Sons divertidos	Pianinho
Выключение электропитания	Тихо	Громко	Мелодия	Забавные звуки	Пианино

**Oball Roller Operation • Operación giratoria de
 Oball • Fonctionnement de la boule Oball • Oball-
 Kugellageraktion • Operação da bola giratória Oball •
 Эксплуатация вращающегося мячика «Oball»**



To activate the lights, spin the Oball.

Para activar las luces, gire la Oball.

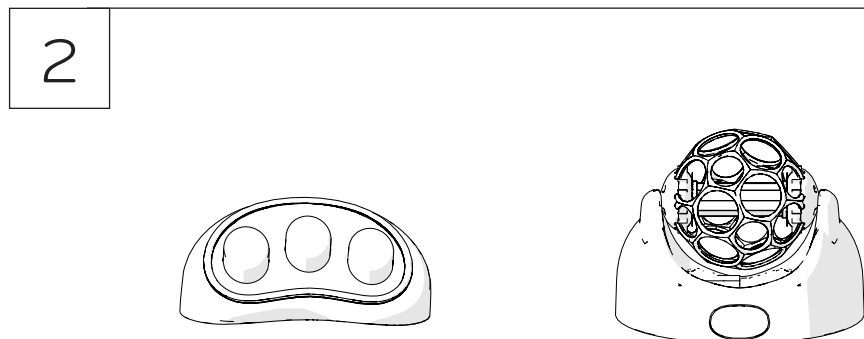
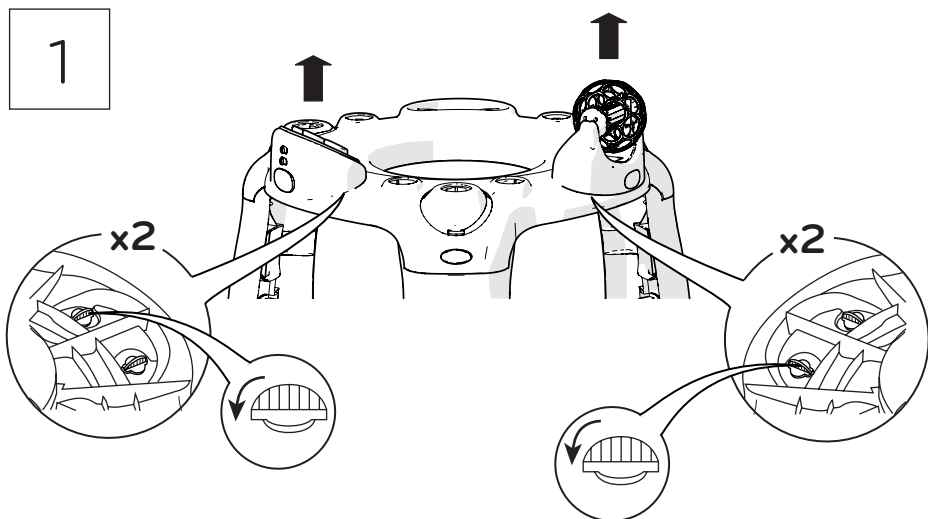
Pour activer les lumières, faites tourner la boule Oball.

Zum Einschalten der Lichter den Oball drehen

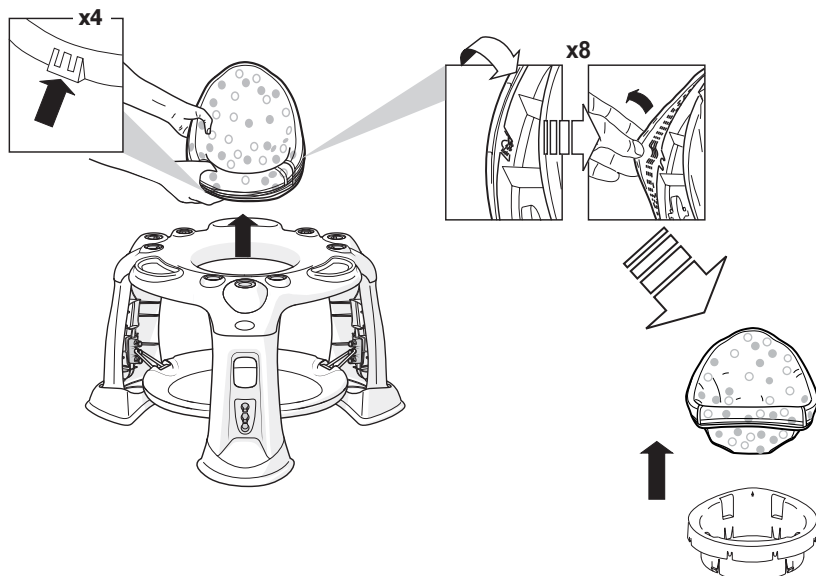
Para ativar as luzes, gire a bolinha Oball.

Чтобы зажглись огоньки, вращайте мячик «Oball».

Removable Toy Stations • Estaciones de juguetes
desmontables • Stations de jeu amovibles •
Abnehmbare Spielstationen • Estações de brinquedos
removíveis • Съемные панели с игрушками



Care and Cleaning • Cuidado y limpieza • Entretien et nettoyage • Pflege und Reinigung • Cuidados e limpeza • Уход и очистка



EN **Fabric Seat** – Machine wash the fabric seat in cold water. Use a gentle wash cycle with no bleach. Tumble dry, using low heat.

Plastic Parts – Wipe clean with damp cloth and mild soap. Air dry. Do not immerse in water.

ES **Asiento de tela** – Lave el asiento de tela en una lavadora con agua fría. Use un ciclo de lavado suave. No use cloro. Séquelo en una secadora a baja temperatura.

Partes de plástico – Limpie con un paño húmedo y jabón suave. Deje secar al aire. No sumerja en agua.

FR **Siège de tissu** – Lavez le siège à la machine à l'eau froide. Choisissez le cycle délicat, sans agent de blanchiment. Séchez en machine, à basse température.

Pièces de plastique – Essuyer à l'aide d'un chiffon imbibé d'eau et d'un détergent doux. Séchage à l'air libre. Ne pas plonger dans l'eau.

DE **Stoffsitz** – Stoffsitz in kaltem Wasser in der Waschmaschine waschen. Schonwaschgang einstellen, kein Bleichmittel verwenden. Bei niedriger Temperatur trocknen.

Plastikteile – Mit einem feuchten Tuch und milder Seife abwischen. An der Luft trocknen lassen. Nicht in Wasser eintauchen.

PT **Assento em tecido** – Lave o assento em tecido na máquina com água fria. Use ciclo de lavagem delicada sem alvejante. Seque na secadora de roupas, com aquecimento baixo.

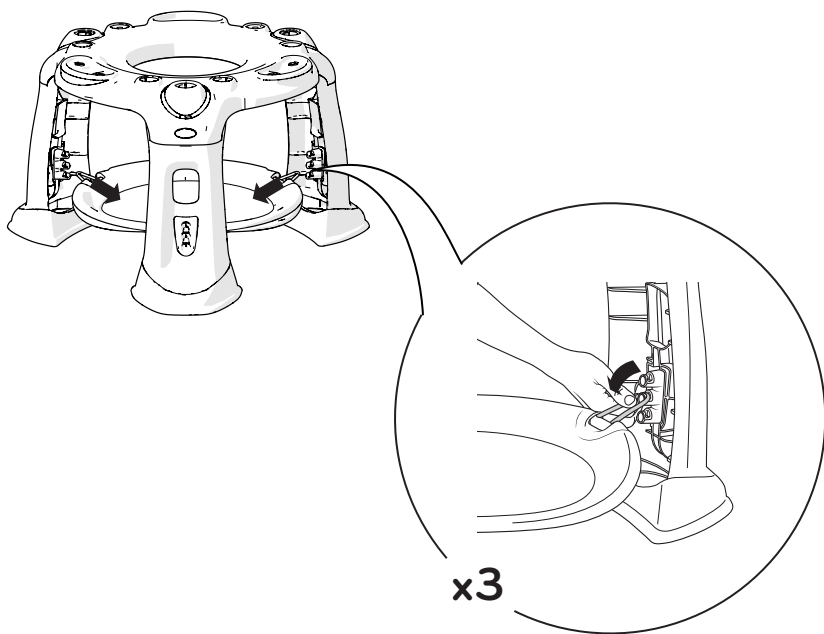
Partes plásticas – Limpe com um pano úmido e sabão neutro. Seque ao ar livre. Não mergulhe os itens na água.

RU **Сиденье из ткани** – Стирать тканевое сиденье в стиральной машине в холодной воде. Стирать в режиме деликатной стирки без отбеливателя. Сушить в сушилке при низкой температуре.

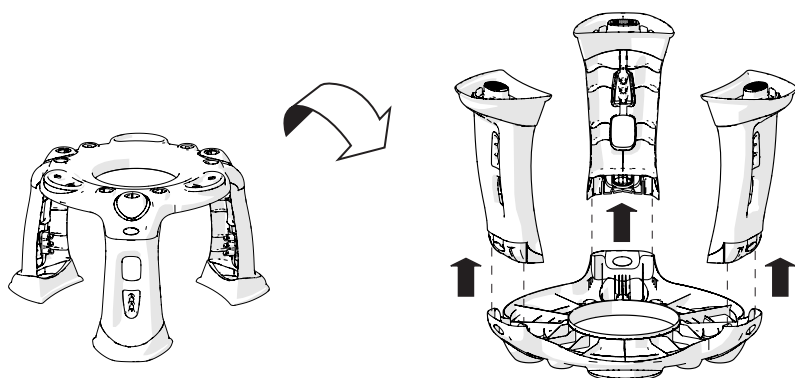
Пластмассовые детали – протирать влажной тряпкой с мягким мыльным раствором. Сушить на воздухе. Не погружать в воду.

Storage • Almacenamiento • Rangement • Lagerung
• Armazenamento • Хранение

1



2



FCC Statement / CAN ICES-3 (B) / NMB-3(B)

EN This device complies with Part 15 of the FCC rules. Operation is subject to the following two conditions:

- 1 this device may not cause harmful interference, and
- 2 this device must accept any interference received, including interference that may cause undesired operation.



WARNING: Changes or modifications to this unit not expressly approved by the party responsible for compliance could void the user's authority to operate the equipment.



NOTE: This equipment has been tested and found to comply with the limits for a Class B digital device, pursuant to Part 15 of the FCC Rules. These limits are designed to provide reasonable protection against harmful interference in a residential installation. This equipment generates, uses and can radiate radio frequency energy and, if not installed and used in accordance with the instructions, may cause harmful interference to radio communications.

However, there is no guarantee that interference will not occur in a particular installation. If this equipment does cause harmful interference to radio or television reception, which can be determined by turning the equipment off and on, the user is encouraged to try to correct the interference by one or more of the following measures:

- Reorient or relocate the receiving antenna.
- Increase the separation between the equipment and receiver.
- Connect the equipment into an outlet on a circuit different from that to which the receiver is connected.
- Consult the dealer or an experienced radio/TV technician for help.

Déclaration FCC / CAN ICES-3 (B) / NMB-3(B)

FR Cet appareil est conforme à l'article 15 de la réglementation FCC. Son utilisation est soumise aux deux conditions suivantes :

- 1 ce dispositif ne peut causer d'interférences nuisibles, et
- 2 ce dispositif doit accepter toute interférence reçue, y compris les interférences pouvant causer un fonctionnement indésirable.



MISE EN GARDE : Toute modification apportée à cet appareil n'ayant pas été explicitement approuvée par la partie responsable de la conformité est susceptible de faire perdre à l'utilisateur le droit d'utiliser le matériel.



REMARQUE : Ce matériel a été testé et déclaré conforme aux exigences requises des appareils numériques de classe B en vertu de l'article 15 de la réglementation FCC. Ces exigences visent à assurer une protection raisonnable contre les interférences nuisibles dans une installation résidentielle. Ce matériel génère, utilise et peut émettre de l'énergie radioélectrique, et s'il n'est pas installé et utilisé conformément aux instructions, il est susceptible de perturber les communications radio.

Nous ne pouvons toutefois garantir qu'il ne produira aucune interférence sur une installation donnée. Si vous constatez que le matériel perturbe effectivement la réception de la radio ou de la télévision, ce que vous pouvez vérifier en l'éteignant puis en le rallumant, nous vous suggérons d'essayer une ou plusieurs des mesures suivantes :

- Réorienter ou déplacer l'antenne de réception.
- Éloigner le matériel et le récepteur.
- Raccorder le matériel à une prise qui ne fait pas partie du circuit auquel le récepteur est connecté.
- S'adresser au fournisseur ou à un technicien expert en radio et télévision pour obtenir de l'aide.

