



## Minnie Mouse Precious Petals Walker™

- Read the instructions carefully before use and keep them for future reference. The child may be hurt if you do not follow these instructions.
- Lea las instrucciones con atención antes de usar el producto y consérvelas para futura referencia. El niño podría lastimarse si usted no sigue estas instrucciones.
- Lisez attentivement les instructions avant d'utiliser ce produit et conservez-les pour une consultation ultérieure. L'enfant pourrait se blesser si vous ne suivez pas ces instructions.
- Vor Gebrauch die Anleitung sorgfältig durchlesen und zum späteren Gebrauch aufbewahren. Bei Nichteinhaltung dieser Anleitung besteht Verletzungsgefahr für das Kind.
- Leia as instruções com atenção antes de usar e guarde-as para referência futura. A criança poderá se machucar se estas instruções não forem seguidas.
- Внимательно прочтите инструкцию перед использованием и сохраните ее для использования в будущем. Несоблюдение этих инструкций может стать причиной травмы ребенка.

## IMPORTANT SAFETY INSTRUCTIONS

### **WARNING**

#### **TO PREVENT SERIOUS INJURY OR DEATH:**

- Use the walker only if the child meets ALL of the following conditions:
  - Can sit up by himself or herself (approximately six months of age)
  - Weighs less than 26 lbs (12 kg)
  - Cannot walk by themselves
- Never leave child unattended. Always keep child in view while in walker.
- The child will be able to move rapidly when in the walker.
- Clean friction components regularly to maintain stopping performance.
- Allow child to use walker only for short periods of time (20-minute intervals).
- **STAIR HAZARD:** Avoid serious injury or death. Block stairs/steps securely before using walker.
- Use only on flat surfaces free of objects that could cause the walker to tip over.
- To avoid burns, keep the child away from hot liquids, oven ranges, radiators, space heaters, fireplaces, and any other hot surfaces.
- Keep all electrical components and other potential hazards out of reach. The child will be able to reach objects previously out of reach.
- Prevent collisions with doors, windows, and furniture.

#### **IMPORTANT**

- Adult assembly required.
- Care should be taken in unpacking and assembly.
- Examine product frequently for damaged, missing, or loose parts.
- **DO NOT** use the walker if it is damaged or broken or is missing parts.
- **DO NOT** use replacement parts other than those approved by the manufacturer.

## INSTRUCCIONES IMPORTANTES SOBRE SEGURIDAD

### **ADVERTENCIA**

#### **PARA EVITAR LESIONES GRAVES O LA MUERTE:**

- Use el andador sólo si el niño cumple con **TODAS** las siguientes condiciones:
  - Se puede sentar por sus propios medios (aproximadamente a los seis meses de edad)
  - Pesa menos de 26 lb (12 kg)
  - No pueden caminar por sí mismos
- Nunca deje al niño sin supervisión. Siempre mantenga al niño a la vista mientras esté en el andador.
- El niño podrá moverse rápidamente cuando esté en el andador.
- Limpie regularmente los componentes de fricción para asegurar la función de frenado.
- Permita al niño usar el andador durante períodos breves (intervalos de 20 minutos).
- **PELIGRO PARA ESCALERAS:** Evite las lesiones graves o la muerte. Bloquee firmemente las escaleras/los escalones antes de usar el andador.
- Para evitar quemaduras, mantenga al niño alejado de líquidos calientes, cocinas, radiadores, calentadores, hogares y cualquier otra superficie caliente.

- Maintenga todos los componentes eléctricos y otros peligros potenciales fuera del alcance. El niño podrá alcanzar objetos que antes no alcanzaba.
- Evite los choques con puertas, ventanas y muebles.

## IMPORTANTE

- Se requiere el armado por parte de un adulto.
- Se debe tener cuidado al desempacar y armar el producto.
- Examine el producto con frecuencia en busca de partes dañadas, extraviadas o sueltas.
- NO use el andador si está dañado o roto o si le faltan partes.
- NO use repuestos que no sean los aprobados por el fabricante.

## CONSIGNES DE SÉCURITÉ IMPORTANTES



## AVERTISSEMENT

### POUR ÉVITER LES RISQUES DE BLESSURE GRAVE, VOIRE MORTELLE:

- Utiliser le trotte-bébé uniquement si l'enfant remplit TOUTES les conditions suivantes:
  - il peut s'asseoir seul (à environ six mois);
  - il pèse moins de 12 kg
  - ils ne peuvent pas marcher tout seuls
- Ne laissez jamais l'enfant sans surveillance. Gardez toujours l'enfant dans votre champ de vision lorsqu'il est dans le trotteur.
- L'enfant sera en mesure de se déplacer rapidement lorsqu'il sera installé dans le trotte-bébé.
- Nettoyez régulièrement les composants sujets à la friction pour maintenir l'efficacité du freinage.
- Ne laissez l'enfant utiliser le trotte-bébé que pendant des périodes de courte durée (20 minutes).
- DANGER ESCALIER : Évitez les blessures graves ou mortelles. Bloquez l'accès aux escaliers/marches avant d'utiliser le trotteur.
- Utilisez le trotte-bébé uniquement sur des surfaces planes, dégagées de tout objet qui pourrait le déséquilibrer.
- Pour éviter les brûlures, maintenez l'enfant à distance des liquides chauds, cuisinières, radiateurs, poêles, cheminées, appareils de cuisson et de toute autre surface chaude.
- Maintenez tous les composants électriques et autres dangers potentiels hors de portée de l'enfant. L'enfant pourra atteindre des objets qu'il ne pouvait pas atteindre auparavant.
- Empêchez les chocs contre les portes, fenêtres et meubles.

## IMPORTANT

- À assembler par un adulte.
- Prenez toutes les précautions requises lors du déballage et du montage.
- Examiner régulièrement le produit afin de vous assurer qu'aucune de ses pièces n'est endommagée, manquante ou mal fixée.
- N'utilisez PAS le trotte-bébé s'il est endommagé, cassé ou s'il manque des pièces.
- N'utilisez PAS de pièces de rechange autres que celles approuvées par le fabricant.

# WICHTIGE SICHERHEITSHINWEISE

## **WARNUNG**

### **Zur Vermeidung schwerer oder tödlicher Verletzungen:**

- Benutzen Sie das Laufgestell nur dann, wenn das Kind ALLE folgenden Voraussetzungen erfüllt:
  - Es kann selbständig aufrecht sitzen (ca. 6 Monate alt)
  - Es wiegt weniger als 12 kg
  - Kann nicht allein laufen
- Das Kind niemals unbeaufsichtigt lassen. Das Kind nie aus den Augen lassen, wenn es sich im Laufgestell befindet.
- Das Kind kann sich schnell bewegen, wenn es in dem Laufgestell ist.
- Reinigen Sie regelmäßig die Reibelemente, um die Bremsleistung aufrechtzuerhalten.
- Gestatten Sie dem Kind die Benutzung des Laufgestells nur für kurze Zeiträume (in Intervallen von 20 Minuten).
- TREPPENGEFAHR - vermeiden Sie schwere Verletzungen oder Tod. Vor Benutzung des Laufgestells Treppen blockieren.
- Nur auf flachen, nicht durch Gegenstände verstellten Oberflächen verwenden, um ein Umstürzen des Laufgestells zu vermeiden.
- Um Verbrennungen zu vermeiden, halten Sie das Kind von heißen Flüssigkeiten, Herden, Heizkörpern, Heizlüftern, Kaminen und allen anderen heißen Oberflächen fern.
- Bewahren Sie alle elektrischen Komponenten und andere potenzielle Risiken außer Reichweite des Kindes auf. Das Kind ist in der Lage, Gegenstände zu erreichen, die vorher außerhalb seiner Reichweite waren.
- Zusammenstöße mit Türen, Fenstern und Möbeln vermeiden

## **WICHTIG**

- Der Zusammenbau muss von einem Erwachsenen vorgenommen werden.
- Beim Auspacken und bei der Montage muss sorgfältig vorgegangen werden.
- Das Produkt regelmäßig auf beschädigte, fehlende oder lockere Teile überprüfen.
- Benutzen Sie das Laufgestell NICHT, wenn es beschädigt oder kaputt sein sollte oder wenn Teile fehlen.
- KEINE Ersatzteile außer den vom Hersteller zugelassenen Ersatzteilen verwenden.

# INSTRUÇÕES IMPORTANTES DE SEGURANÇA

## **AVISO**

### **Para evitar lesões graves ou morte:**

- Use o andador apenas se a criança satisfizer TODAS as seguintes condições:
  - puder sentar sozinha (aproximadamente seis meses de idade);
  - pesar menos de 12 kg
  - Não conseguem andar sozinhos
- Nunca deixe a criança desacompanhada. Observe sempre a criança enquanto estiver no andador.
- A criança poderá se movimentar rapidamente quando estiver no andador.
- Limpe os componentes de atrito regularmente para manter o desempenho de freio.

- O andador deve ser utilizado apenas durante curtos períodos (intervalos de 20 minutos).
- PERIGO COM ESCADAS - evite ferimento sério ou morte. Bloqueie a escada/degraus com segurança antes de usar o andador.
- Use-o apenas sobre superfícies planas sem objetos que possam fazer com que o andador vire.
- Para evitar queimaduras, mantenha a criança afastada de líquidos quentes, fogão, radiadores, aquecedores portáteis, lareiras e qualquer outra superfície quente.
- Mantenha todos os componentes elétricos e outros possíveis perigos fora do alcance. A criança poderá alcançar objetos que antes estavam fora do seu alcance.
- Evite colisões com portas, janelas e móveis.

## **IMPORTANTE**

- É necessário que a montagem seja feita por um adulto.
- Deve-se tomar cuidado ao desembalar e montar.
- Examine o produto regularmente para certificar-se de que não haja peças danificadas, faltantes ou soltas.
- NÃO use o andador se estiver danificado ou quebrado ou se faltarem peças.
- NÃO use peças de reposição exceto as aprovadas pelo fabricante.

## **ВАЖНЫЕ ПРАВИЛА ТЕХНИКИ БЕЗОПАСНОСТИ**

### **ВНИМАНИЕ!**

#### **В ЦЕЛЯХ ПРЕДОТВРАЩЕНИЯ СЕРЬЕЗНЫХ ТРАВМ ИЛИ СМЕРТИ::**

- Используйте ходунки только в том случае, если ваш ребенок соответствует ВСЕМ следующим критериям:
  - может сидеть прямо без посторонней помощи (возраст примерно 6 месяцев)
  - весит менее 12 кг (26 фунтов)
  - не может самостоятельно ходить
- Никогда не оставляйте ребенка без присмотра. Никогда не выпускайте вашего ребенка из виду, пока он находится в ходунках.
- Ребенок может быстро передвигаться, когда он находится в ходунках.
- Регулярно очищайте фрикционные компоненты, чтобы изделие можно было легко остановить.
- Ребенок должен использовать ходунки только в течение короткого времени (интервалы в 20 минут).
- ОПАСНОСТЬ ИСПОЛЬЗОВАНИЯ НА ЛЕСТНИЦЕ: Избегайте серьезных травм или смерти. Надежно изолируйте лестницы/ступеньки перед использованием ходунков.
- Используйте только на ровных поверхностях, свободных от предметов, которые могут стать причиной опрокидывания ходунков.
- Во избежание ожогов держите ребенка вдали от горячих жидкостей, кухонных плит, батарей, обогревателей, каминов и других горячих поверхностей.
- Держите все электрические приборы и другие потенциально опасные предметы вдали от ребенка. Ребенок сможет дотягиваться до предметов, до которых раньше не мог дотянуться.
- Избегайте столкновения с дверями, окнами и мебелью.


### **ВАЖНО!**

- Сборка должна осуществляться взрослым.

- При распаковке и сборке необходимо проявлять осторожность.
- Регулярно проверяйте продукт на наличие поврежденных или незакрепленных деталей, а также на их отсутствие.
- НЕ используйте ходунки, если они повреждены, сломаны или у них отсутствуют какие-либо детали.
- Следует использовать ТОЛЬКО те запасные части, которые были одобрены изготовителем.


## Battery Information • Información de las Baterías • L'information de Piles • Installation der Batterien • Colocação das pilhas • Информация о батареях

**EN** This product requires (3) size AA/LR6 (1.5V) alkaline batteries (not included).

 **CAUTION:** Follow the battery guidelines in this section. Otherwise, battery life may be shortened or the batteries may leak or rupture.

- Always keep batteries away from children.
- Do not mix old and new batteries.
- Do not mix alkaline, standard, or rechargeable batteries.
- Only batteries of the same or equivalent type as recommended are to be used.
- Install the batteries so that the polarity of each one matches the markings in the battery compartment.
- Do not short-circuit the batteries.
- Do not store batteries in areas that have extreme temperatures (such as attics, garages, or automobiles).
- Remove exhausted batteries from the battery compartment.
- Never attempt to recharge a battery unless it is specifically marked “rechargeable.”
- Rechargeable batteries are to be removed from the toy before being charged.
- Rechargeable batteries are only to be charged under adult supervision.
- Do not use rechargeable alkaline batteries in a Ni-Cad or Ni-MH battery charger.
- Please use the correct disposal method for batteries.
- Remove batteries before putting the product into storage for a prolonged period of time.
- Weak batteries cause erratic product operation, including distorted sound. Because each electrical component requires a different operating voltage, replace the batteries when any function fails to operate.

**ES** Este producto requiere (3) la taille AA/LR6 (1.5V) baterías alcalinas (no incluidas).

 **PRECAUCIÓN:** Siga los lineamientos para las baterías en esta sección. De lo contrario, la vida de la batería podría reducirse o la batería podría tener una fuga o romperse.

- Siempre mantenga las baterías fuera del alcance de los niños.
- No combine baterías usadas con nuevas.
- No combine baterías alcalinas, estándar ni recargables.
- Se deben usar únicamente baterías del mismo tipo que las recomendadas o de un tipo equivalente.
- Instale las baterías de modo que la polaridad de cada una coincida con las marcas del compartimiento para baterías.
- No haga cortocircuito con las baterías.
- No almacene las baterías en áreas que tengan temperaturas extremas (como áticos, garajes o automóviles).

- Saque las baterías gastadas del compartimento para baterías.
- Nunca intente recargar una batería, a menos que indique específicamente que es “recargable”.
- Las baterías recargables deben retirarse del juguete antes de recargarse.
- Las baterías recargables sólo deberán recargarse con la supervisión de un adulto.
- No use baterías alcalinas recargables en un cargador de baterías Ni-Cad o Ni-MH.
- Utilice el método de eliminación correcto para las baterías.
- Retire las baterías antes de almacenar un producto durante un período prolongado.
- Las baterías débiles hacen que el producto funcione en forma errática, es decir, con distorsión del sonido. Dado que cada componente eléctrico requiere una tensión de operación distinta, reemplace las baterías cuando falle alguna función.

**FR** Ce produit exige des piles (3) piles alcalines de type AA/LR6 (1.5V) (non incluses).



**MISE EN GARDE** : suivre la notice relative aux piles dans cette rubrique. Dans le cas contraire, la durée de vie de la pile peut être raccourcie, ou la pile peut fuir ou tomber en panne.

- Tenir les piles hors de portée des enfants.
- Ne pas mélanger piles neuves et usagées.
- Ne pas mélanger les piles alcalines, standard ou rechargeables.
- Vous devez utiliser seulement des piles de types semblables ou équivalents à ce qui est recommandé.
- Mettre les piles en place en respectant les polarités inscrites dans le compartiment prévu à cet effet.
- Ne pas court-circuiter les piles.
- Ne pas stocker les piles dans des lieux susceptibles de connaître des températures extrêmes (tels qu'un grenier, un garage, ou un véhicule automobile).
- Retirer les piles épuisées du compartiment.
- Ne jamais tenter de recharger une pile à moins qu'elle ne porte explicitement la mention « rechargeable ».
- Retirer les piles rechargeables du compartiment avant de procéder au chargement.
- Les piles rechargeables ne doivent être rechargées que sous la surveillance d'un adulte.
- N'utilisez pas de piles alcalines rechargeables avec un chargeur de batteries NiCd ou NiMH.
- Mettre les piles au rebut conformément au mode d'élimination adéquat.
- Avant de ranger un produit pour une durée prolongée, retirer les piles de leur compartiment.
- Les piles usagées entraînent le dysfonctionnement du produit (son déformé). Chacun des composants électriques exigeant une tension de fonctionnement différente, remplacer les piles quand une des fonctions devient défectueuse.

**DE** Die Musik-/Vibrationseinheit benötigt drei (3) Babyzellenbatterien alkaline AA/LR6 (1,5 V) (nicht im Lieferumfang enthalten).




**VORSICHT**: Bitte die in diesem Abschnitt enthaltenen Batterieanleitungen beachten. Nicht-beachtung kann zu einer reduzierten Batterienutzungsdauer oder Auslaufen oder Zerbersten der Batterie führen.

- Batterien immer außerhalb der Reichweite von Kindern aufbewahren.
- Batterien so einlegen, dass die Polarität jeweils mit der Kennzeichnung des Batteriefaches übereinstimmt.

- Baterias não curto-circuitar.
- Apenas utilizar baterias recomendadas ou baterias comparáveis.
- Baterias não armazenar em locais com condições extremas de temperatura (ex. B. sótãos, Garagens ou Autos).
- Retirar baterias usadas do compartimento.
- Não utilizar baterias novas com antigas.
- Não combinar tamanhos diferentes (AAA, AA, C, D etc.).
- Não tentar carregar uma bateria não indicada como "recarregável".
- Baterias recarregáveis devem ser retiradas do brinquedo para serem recarregadas.
- Baterias recarregáveis devem ser recarregadas apenas sob supervisão de um adulto.
- Não utilizar baterias recarregáveis em um carregador de baterias Ni-Cad ou Ni-MH.
- Utilizar o método correto de eliminação de baterias.
- Retirar as baterias antes de guardar o produto por um período prolongado de tempo.
- Falhas das baterias causam funcionamento irregular, inclusive distorção do som, diminuição ou falha das luzes, bem como vagariedade ou paralisação das peças motorizadas. Como cada componente elétrico exige uma voltagem operacional diferente, substitua as baterias quando uma função falhar durante o funcionamento.

**PT** A unidade requer 3 pilhas alcalinas tamanho AA/LR6 (1,5 V) (não incluídas).

 **AVISO:** Siga as instruções das pilhas nesta seção. Caso contrário, a vida útil das pilhas pode ser reduzida ou elas podem vazarem ou se romperem.

- Mantenha sempre as pilhas fora do alcance das crianças.
- Não misture pilhas usadas com novas.
- Não misture pilhas alcalinas com pilhas normais ou recarregáveis.
- Utilize apenas pilhas do mesmo tipo ou equivalentes às recomendadas.
- Coloque as pilhas de forma a que a polaridade de cada uma corresponda às marcas no compartimento de pilhas.
- Não coloque as pilhas em curto-circuito.
- Não armazene as pilhas em áreas com temperaturas extremas (como sótãos, garagens ou automóveis).
- Remova as pilhas gastas do compartimento.
- Nunca tente recarregar uma pilha a não ser que esteja especificamente indicado que ela é "recarregável".
- As pilhas recarregáveis devem ser retiradas do brinquedo antes de serem recarregadas.
- As pilhas recarregáveis devem ser recarregadas apenas sob supervisão de um adulto.
- Não utilize baterias alcalinas recarregáveis em um carregador de pilhas Ni-Cad ou Ni-MH.
- Favor usar o método de eliminação de pilhas correto.
- Remova as pilhas antes de guardar o produto por um período prolongado de tempo.
- Pilhas fracas causam funcionamento irregular, inclusive distorção do som, diminuição ou falha das luzes, bem como vagariedade ou paralisação das peças motorizadas. Como cada componente elétrico exige uma voltagem operacional diferente, substitua as pilhas quando uma função falhar durante o funcionamento.



**RU** Музыкальный/вибрационный узел рассчитан на 3 (три) щелочные батареи 1,5 В типа AA/LR6 (не входят в комплект).



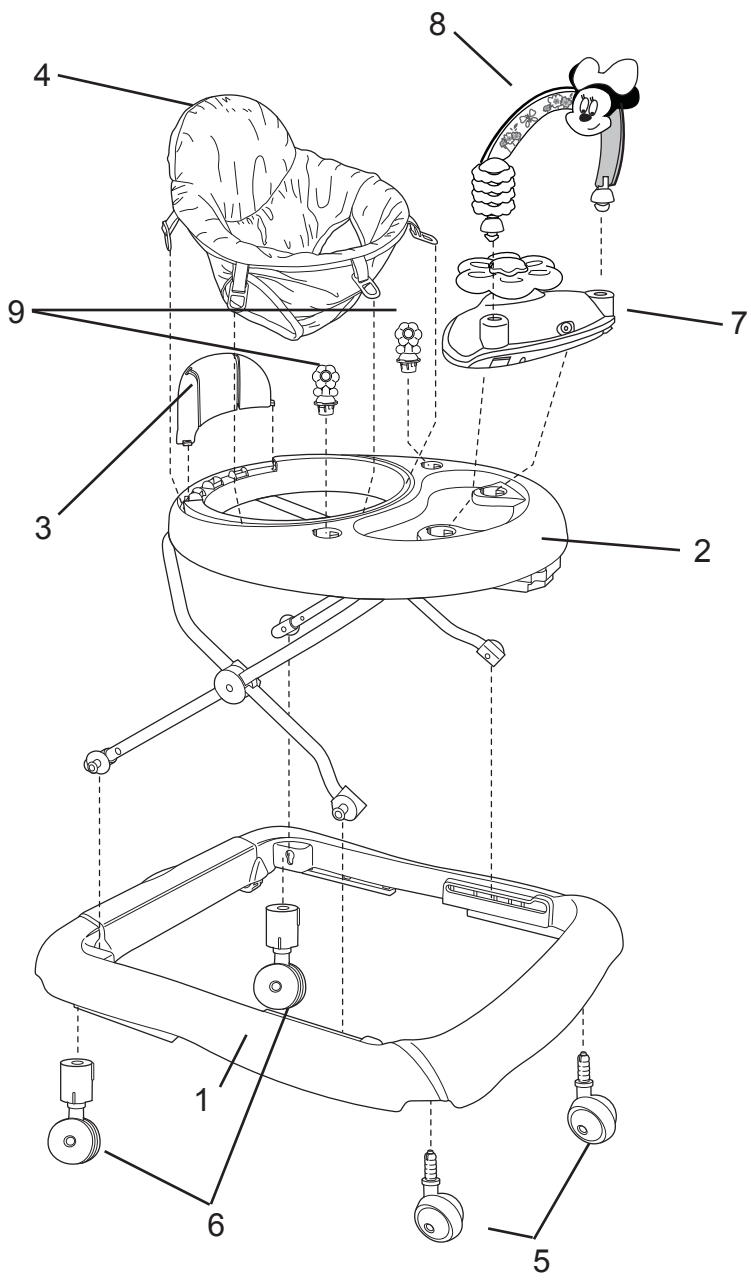
**ОСТОРОЖНО!** Соблюдайте инструкции по использованию батарей, представленные в этом разделе. В противном случае срок службы батарей может сократиться, или же батареи могут протечь либо потрескаться.

- Всегда храните батареи вдали от детей.
- Не смешивайте старые батареи с новыми.
- Не используйте вместе щелочные, стандартные или аккумуляторные батареи
- Не смешивайте щелочные, стандартные или перезаряжаемые батареи.
- Вставьте батареи так, чтобы полярность каждой из них соответствовала отметкам в отделении для батарей.
- Не замыкайте накоротко контакты батарей.
- Не храните батареи в местах с экстремальными температурами (например, на чердаках, в гаражах или автомобилях).
- Удалите разряженные батареи из отделения для батарей.
- Никогда не пытайтесь перезарядить батарею, если она не помечена как «перезаряжаемая».
- Перезаряжаемые батареи необходимо вынимать из игрового центра, прежде чем их перезарядить.
- Перезаряжаемые батареи можно заряжать только под присмотром взрослых.
- Не используйте перезаряжаемые щелочные батареи в зарядном устройстве для никель-кадмиевых или никель-металлогидридных аккумуляторов.
- Утилизируйте использованные батареи надлежащим образом.
- Достаньте батареи, прежде чем поместить продукт на длительное хранение.
- Батареи со слабым зарядом приводят к неправильной работе продукта, включая искажение звука и утрату яркости подсветки или сбой работы подсветки. Поскольку все электрические детали требуют разного рабочего напряжения, заменяйте батареи, когда перестает работать какая-либо из функций.

**Parts List and Drawing • Lista de partes y dibujo**  
**Liste de pièces et dessin • Teilleiste und Montagezeichnung • Lista**  
**de peças e desenhos • Список деталей и чертеж**

No. No. N°	Qty. Cant. Qté	Description	Descripción	Description
1	(1)	Base	Base	Socle
2	(1)	Frame with table surface	Armazón con superficie de mesa	Cadre avec la surface de la table
3	(1)	Seat back	Respaldo del asiento	Dossier de siège
4	(1)	Fabric seat	Asiento de tela	Siège tissu
5	(2)	Front caster	Rueda delantera	Roulette avant
6	(2)	Rear caster	Rueda trasera	Roulette arrière
7	(1)	Toy station	Barra de la estación del juguete	Bloc d'activités ludiques
8	(1)	Toy bar with spinner rings	Barra de juguetes con anillos giratorios	Barre d'activités ludiques avec anneaux mobiles
9	(2)	Link loops	Lazos de aros	Anneaux d'attache

Nr. N. N.º	Anzahl Q.tà Кол-во	Beschreibung	Descrição	Описание
1	(1)	Fußteil	Base	Основание
2	(1)	Rahmen mit Tischoberfläche	Estrutura com superfície da mesa	Рама со столешницей
3	(1)	Rückenlehne	Encosto	Спинка сиденья
4	(1)	Stoffsitz	Assento de tecido	Сиденье из ткани
5	(2)	Vordere Rolle	Rodinhas dianteiras	Передний ролик
6	(2)	Hintere Rolle	Rodinhas traseiras	Задний ролик
7	(1)	Spielstationsbügel	Barra de brinquedos	Перекладина для крепления игрушек
8	(1)	Spielzeugbügel mit Drehringen	Barra de brinquedos com anéis giratórios	Перекладина для игрушек с «кольцами-счетами»
9	(2)	Verbindungsschlaufen	Presilhas de elos	Кольца с зазором



# Frame and Base Assembly Instructions • Instrucciones para armar el armazón y la base • Instructions d'assemblage du cadre et du socle • Anleitung zum Zusammenbau von Rahmen und Fußteil • Instruções de montagem da estrutura e base • Инструкция по сборке рамы и основания

## Step 1 • Paso 1 • Étape 1 • Schritt 1 • Etapa 1 • Шаг 1

**EN** Position the base upside down.

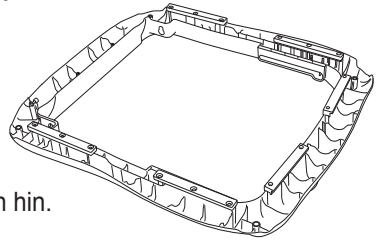
**ES** Coloque de cabeza la base.

**FR** Renversez le socle.

**DE** Legen Sie das Fußteil mit der Unterseite nach oben hin.

**PT** Coloque a base de cabeça para baixo.

**RU** Разместите основание верхней поверхностью вниз.



## Step 2 • Paso 2 • Étape 2 • Schritt 2 • Etapa 2 • Шаг 2

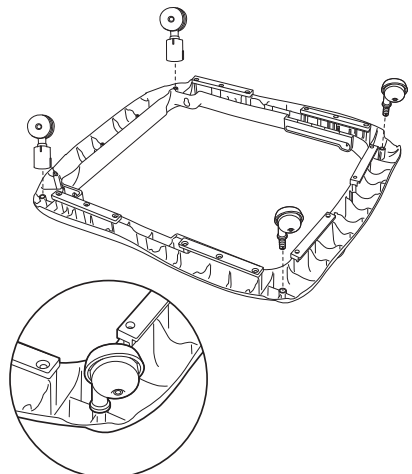
**EN** Locate the two front and two rear casters. Attach each caster to the base by fully inserting each caster into the designated holes on the base. The casters can be inserted in either hole.

**ES** Ubique las dos delanteras y las dos traseras rueditas. Para sujetar cada rueda a la base, insértelas completamente en los agujeros designados de la base. Las rueditas pueden insertarse en cualquiera de los agujeros.

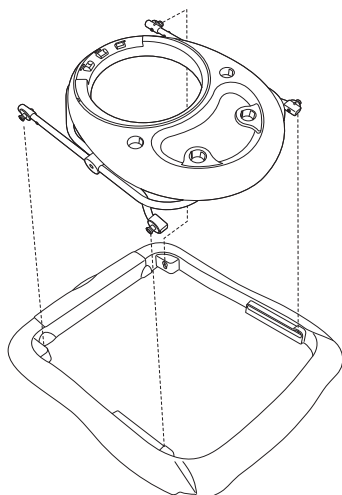
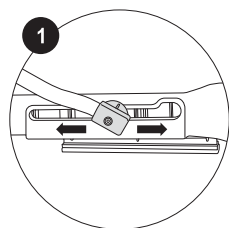
**FR** Repérez les deux l'avant et les deux l'arrière roulettes. Fixez chaque roulette en l'insérant complètement dans chaque trou désigné du socle. Les roulettes peuvent être insérées dans n'importe quel trou.

**DE** Machen Sie die beiden vorderen und beiden hinteren Rollen ausfindig. Befestigen Sie jede Rolle am Fußteil, indem Sie jede Rolle vollständig in die vorgesehene Öffnung stecken. Die Rollen können in jede der beiden Öffnungen gesteckt werden.

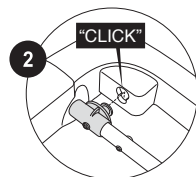
**PT** Encontre as duas frontal e duas posterior rodinhas. Prenda cada rodinha na base



Front legs  
Patas delanteras  
Pieds avant  
Vordere Beine  
Pernas frontais  
Передние ножки



Back legs  
Patas traseras  
Pieds arrière  
Hintere Beine  
Pernas posteriores  
Задние ножки



Click • Clic • Clic  
Einrasten • Encaixe  
**Encaixe**

inserindo completamente cada uma nos orifícios designados na base. As rodinhas podem ser inseridas nos respectivos orifícios.

**RU** Возьмите два передних и два задних ролика. Прикрепите каждый ролик к основанию, полностью вставив каждый ролик в соответствующее отверстие в основании. Ролики можно вставлять в любое отверстие.

### Step 3 • Paso 3 • Étape 3 • Schritt 3 • Etapa 3 • Шаг 3

**EN** Turn the base over and position it right side up. Locate the frame and attach it to the base by inserting each leg into the designated holes on the front and rear of the base's interior.

Push the back legs down to click into place. The front legs, once inserted into their respective holes, will slide through the grooves as the seat height is adjusted.

**ES** Dé vuelta la base y colóquela con el lado derecho hacia arriba. Ubique el armazón y, para sujetarlo a la base, inserte cada pata en los agujeros designados en la parte delantera y trasera del interior de la base.

Presione las patas traseras hacia abajo hasta que encajen en su lugar. Las patas delanteras, al estar insertadas en los agujeros respectivos, se deslizarán a través de las ranuras a medida que se ajuste la altura del asiento.

**FR** Retournez le socle afin qu'il soit à l'endroit. Repérez le cadre et fixez-le au socle en insérant chaque pied dans les trous situés à l'avant et à l'arrière de la partie intérieure du socle.

Poussez les pieds vers le bas afin qu'ils s'enclenchent à la position voulue. Une fois que les pieds avant seront insérés dans leurs trous respectifs, ils glisseront dans les encoches lorsque la hauteur du siège sera réglée.

**DE** Drehen Sie das Fußteil um und stellen Sie es mit der\_ Schauseite nach oben auf. Setzen Sie den Rahmen an und befestigen Sie ihn am Fußteil, indem Sie jedes Bein (des Rahmens) in die dafür vorgesehenen Öffnungen an der vorderen und hinteren Innenseite des Fußteils einsetzen.

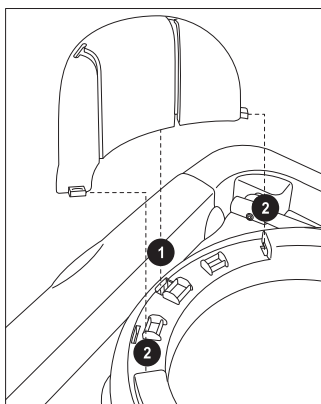
Drücken Sie die hinteren Beine herunter, bis sie hörbar einrasten. Nachdem die Vorderbeine in ihre entsprechenden Öffnungen eingesetzt wurden, rutschen sie in den Nuten entlang, bis die Sitzhöhe eingestellt ist.

**PT** Vire a base e coloque-a na posição correta. Encontre a estrutura e prenda-a à base, inserindo cada perna nos orifícios designados na parte frontal e posterior da parte interna da base.

Pressione as pernas posteriores para baixo até encaixarem no local. As pernas frontais, assim que forem inseridas nos respectivos orifícios, deslizarão pelas ranhuras, à medida que a altura do assento for ajustada.

**RU** Переверните основание в нормальное положение. Возьмите раму и установите ее на основание, вставляя каждую ножку в соответствующее отверстие в передней и задней части основания.

Надавите на задние ножки до щелчка. Как только передние ножки будут вставлены в соответствующие отверстия, можно будет регулировать высоту сиденья, двигая ножки по пазам.



# Seat Back and Seat Assembly Instructions • Instrucciones para armar el asiento y el respaldo del asiento • Instructions d'assemblage du siège et du dossier du siège • Anleitung zum Rückenlehnen- und Sitzeinbau • Instruções de montagem do encosto e assento • Инструкция по сборке сиденья и спинки

---

## Step 1 • Paso 1 • Étape 1 • Schritt 1 • Etapa 1 • Шаг 1

**EN** Locate the seat back. Insert the seat back into the slots on the back rim of the table surface.

**ES** Ubique el respaldo del asiento. Inserte el respaldo del asiento en las ranuras del borde trasero de la superficie de la mesa.

**FR** Repérez le coussin du siège. Insérez le dossier du siège dans les fentes situées sur la bordure arrière de la surface de la table

**DE** Legen Sie die Rückenlehne zurecht. Setzen Sie die Rückenlehne in die Schlitze am hinteren Rand der Tischoberfläche ein.

**PT** Encontre o encosto. Insira o encosto nas ranhuras na beirada posterior da superfície da mesa.

**RU** Возьмите подушку сиденья. Установите спинку сиденья в пазы на заднем крае столешницы.

---

## Step 2 • Paso 2 • Étape 2 • Schritt 2 • Etapa 2 • Шаг 2

**EN** Raise the table and ensure it is locked in place. For instructions on seat height adjustment, see page 17.

**ES** Levante la mesa y asegúrese de que esté trabada en su lugar. Para obtener instrucciones sobre cómo ajustar la altura del asiento, vea la página 17.

**FR** Soulevez la table et vérifiez qu'elle est solidement installée. Consultez la page 17 pour obtenir des instructions concernant le réglage de la hauteur du siège.

**DE** Ziehen Sie den Tisch nach oben und stellen Sie sicher, dass er eingerastet ist. Für Anleitungen zur Einstellung der Sitzhöhe siehe Seite 17.

**PT** Levante a mesa e certifique-se de que tudo esteja devidamente encaixado no lugar. Para obter instruções sobre o ajuste da altura do assento, consulte a página 17.

**RU** Поднимите столик и убедитесь, что он зафиксирован. Указания по регулировке высоты сиденья см. на стр. 17.

### Step 3 • Paso 3 • Étape 3 • Schritt 3 • Etapa 3 • Шаг 3

**EN** Locate the fabric seat. Insert the fabric seat into the opening as shown.

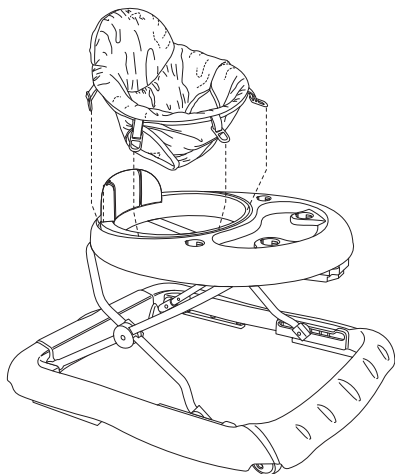
**ES** Ubique el asiento de tela. Inserte el asiento de tela dentro de la abertura, como se muestra.

**FR** Repérez le siège en tissu. Insérez le siège en tissu dans l'ouverture comme indiqué sur le schéma.

**DE** Legen Sie den Stoff Sitz zurecht. Den Stoff Sitz, wie abgebildet, in die Öffnung einführen.

**PT** Encontre o assento de tecido. Insira o assento de tecido na abertura, conforme ilustrado na figura ao lado.

**RU** Возьмите сиденье из ткани. Вставьте сиденье из ткани в отверстие, как показано на рисунке.



### Step 4 • Paso 4 • Étape 4 • Schritt 4 • Etapa 4 • Шаг 4

**EN** Locate the eight plastic tabs attached to the perimeter of the seat. Insert each of the eight plastic tabs through the slots located around the perimeter of the seat assembly. Pull the tab completely through the slot and fasten into place.

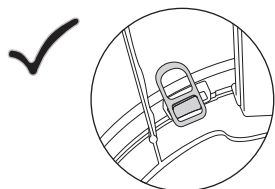
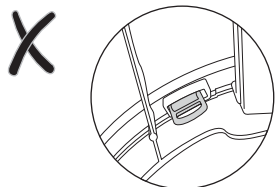
**ES** Ubique las ocho lengüetas de plástico sujetas al perímetro del asiento. Inserte cada una de las ocho lengüetas de plástico en los huecos ubicados a lo largo del perímetro del ensamblaje del asiento. Tire de las lengüetas para que pasen totalmente a través del hueco y ajústelas para que queden firmes.

**FR** Repérez les huit onglets en plastique fixés autour du périmètre du siège. Insérez chaque onglet en plastique à travers les fentes situées autour du périmètre du siège. Tirez l'onglet afin qu'il passe totalement dans la fente et fixez-le.

**DE** Machen Sie die acht Kunststofflaschen ausfindig, die an der Sitzumfassung befestigt sind. Schieben Sie jede der acht Kunststofflaschen durch die Schlitz, die sich rund um die Umfassung der Sitzeinheit befinden. Ziehen Sie die Lasche vollständig durch den Schlitz und befestigen Sie sie.

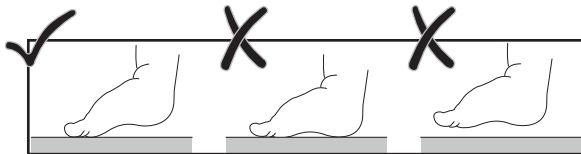
**PT** Localize as oito linguetas de plástico presas ao redor do assento. Insira cada uma das oito linguetas de plástico nas ranhuras localizadas ao redor do suporte do assento. Puxe completamente a lingueta pela ranhura e prenda no lugar.

**RU** Найдите восемь пластиковых ярлыков, закрепленных по периметру сиденья. Вставьте каждый из восьми пластиковых ярлыков в пазы, расположенные по периметру сиденья. Полностью протяните ярлыки через пазы и закрепите.





**Adjusting the Seat Height • Ajuste de la altura del asiento • Réglage de la hauteur du siège • Einstellen der Sitzhöhe • Ajuste da altura do assento • Регулировка высоты сиденья**



**EN** The Minnie Mouse Precious Petals Walker™ has three convenient height adjustment settings. The seat is at the correct height when only the ball of each foot touches the floor.

**ES** El Minnie Mouse Precious Petals Walker™ tiene tres prácticas posiciones para ajustar la altura. El asiento estará a la altura correcta cuando sólo la planta del pie toque el piso.

**FR** Le Minnie Mouse Precious Petals Walker™ peut être réglé à trois hauteurs pratiques. Le siège est à la bonne hauteur lorsque seule la demi-pointe de chaque pied touche le sol.

**DE** Das Mouse Precious Petals Walker™ verfügt über drei praktische Positionen zur Höheneinstellung. Der Sitz hat die richtige Höhe, wenn nur die Ballen beider Füße den Boden berühren.

**PT** O Mouse Precious Petals Walker™ tem três definições de ajustes de altura convenientes. O assento estará na altura correta quando apenas a ponta dos pés tocar o chão.

**RU** Ходунки Minnie Mouse Precious Petals Walker™ имеют три удобных положения для регулировки высоты. Сиденье установлено на нужной высоте, только если подушки обеих ступней ребенка касаются пола.

## Step 1 • Paso 1 • Étape 1 • Schritt 1 • Etapa 1 • Шаг 1

**EN** Position the walker on its side.

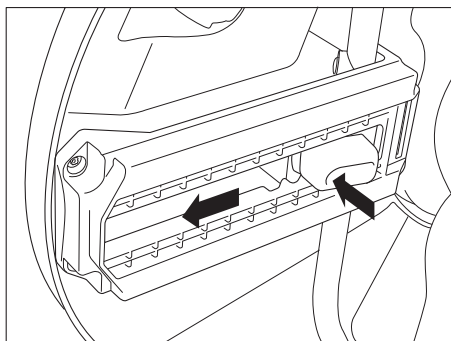
**ES** Coloque el andador de lado.

**FR** Placez le trotte-bébé sur le côté.

**DE** Legen Sie das Laufgestell auf die Seite.

**PT** Coloque o andador de lado.

**RU** Положите ходунки на бок.



## Step 2 • Paso 2 • Étape 2 • Schritt 2 • Etapa 2 • Шаг 2

**EN** Turn the knob under the table surface 90 degrees and push inward so that the frame slides forward (for lowest seat height) or backward (for highest seat height).

The knob will rotate back 90 degrees when the surface is locked. Ensure that the table is locked in place by pushing gently on the surface.

**ES** Gire 90 grados la perilla ubicada debajo de la superficie de la mesa y presiónela hacia adentro para que el armazón se deslice hacia adelante (para reducir la altura del asiento) o hacia atrás (para aumentar la altura del asiento).

Al trabar la superficie, la perilla girará 90 grados hacia atrás. Para asegurarse de que la mesa esté trabada en su lugar, empuje suavemente desde la superficie.

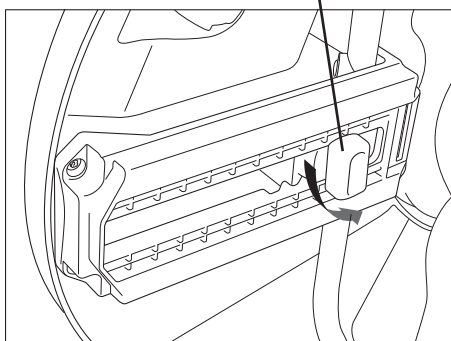
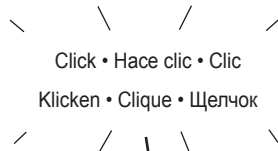
**FR** Tournez le bouton se trouvant sous la surface de la table de 90 degrés et enfoncez-le de manière à ce que le cadre glisse vers l'avant (réglage du siège le plus bas) ou vers l'arrière (réglage du siège le plus élevé).

Le bouton se remettra en position initiale (90 degrés) lorsque la surface sera verrouillée. Vérifiez que la table est bien emboîtée en appuyant légèrement sur sa surface.

**DE** Drehen Sie den Knopf unter der Tischoberfläche um 90 Grad und drücken Sie ihn nach innen, damit der Rahmen vorwärts (auf die niedrigste Sitzhöhe) oder rückwärts (auf die höchste Sitzhöhe) rutscht.

Der Knopf dreht sich um 90 Grad zurück, sobald die Oberfläche eingerastet ist. Vergewissern Sie sich, dass der Tisch eingerastet ist, indem Sie leicht auf die Oberfläche drücken.

**PT** Gire o puxador embaixo da superfície da mesa 90 graus e pressione para dentro para



que a estrutura deslize para a frente (para o ajuste mais baixo do assento) ou para trás (para o ajuste mais alto do assento).

O puxador vai girar 90 graus para trás quando a superfície estiver travada. Confirme se a mesa está travada no lugar, empurrando gentilmente a superfície.

**RU** Поверните ручку под столешницей на 90 градусов и вдавите внутрь так, чтобы рама соскользнула вперед (для опускания сиденья) или назад (для подъема сиденья).

Ручка вернется на 90 градусов назад, когда поверхность будет зафиксирована. Слегка нажмите на столешницу, чтобы убедиться, что столик зафиксирован.

### Step 3 • Paso 3 • Étape 3 • Schritt 3 • Etapa 3 • Шаг 3

**EN** Place child in the seat to confirm proper height adjustment.

**ES** Coloque al niño en el asiento para confirmar el ajuste adecuado de la altura.

**FR** Placez l'enfant dans le siège afin de vérifier que ce dernier est à la bonne hauteur.

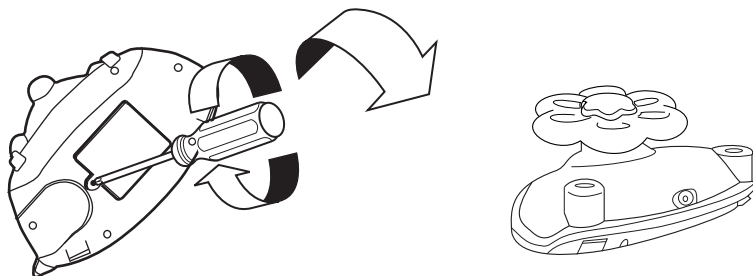
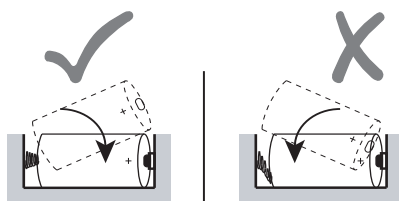
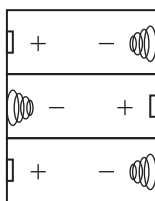
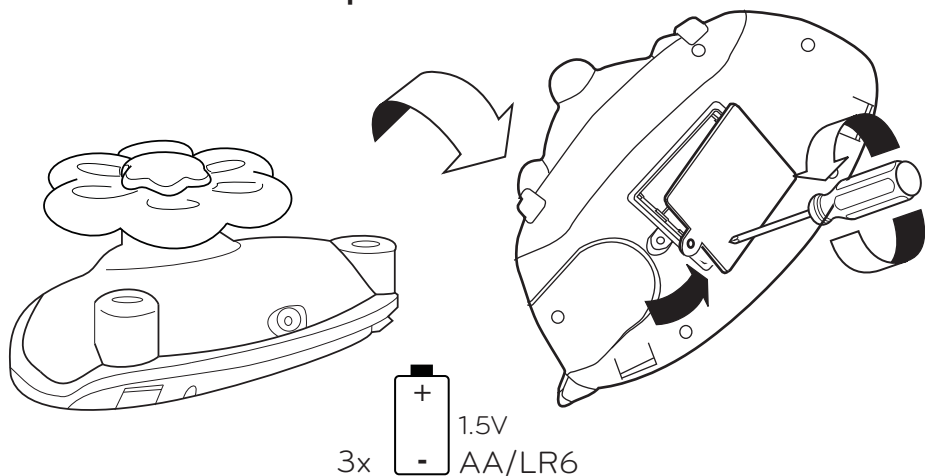
**DE** Setzen Sie das Kind in den Sitz, um die richtige Höheneinstellung zu bestätigen.

**PT** Coloque a criança no assento para confirmar o ajuste de altura adequado.

**RU** Усадите ребенка на сиденье, чтобы проверить правильность регулировки высоты.



**Battery Installation • Ajuste de la altura del asiento • Réglage de la hauteur du siège • Einstellen der Sitzhöhe • Ajuste da altura do assento • Установка батарей**



**Toy Installation • Instalación de juguetes • Installation des jouets • Anbringung des Spielzeugs • Instalação do brinquedo • Instalação do brinquedo**

**Step 1 • Paso 1 • Étape 1 • Schritt 1 • Etapa 1 • Шаг 1**

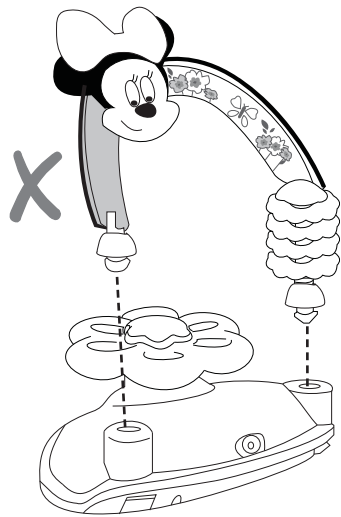
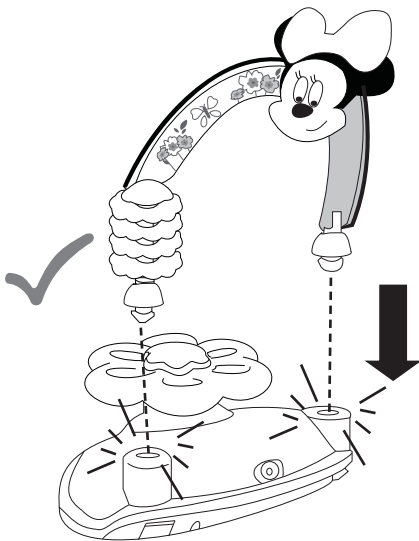
**EN** Locate the toy bar with spinner rings. Lower each end of the toy into the sockets at the front of the toy station bar, aligning the base with the notch in the side of the socket. Push down until the toy clicks into place.

**ES** Localice la barra de juguetes con anillos giratorios y la barra de la estación del juguete. Introduzca cada extremo de la barra de juguetes con anillos giratorios en las cavidades ubicadas en la parte delantera de la barra de la estación del juguete, y alinee la base con la ranura ubicada en el costado de la cavidad. Empuje el juguete hacia abajo hasta que encaje en su lugar.

**FR** Trouvez le bloc d'activités ludiques et la barre d'activités ludiques avec anneaux mobiles. Abaissez chaque extrémité de la barre avec anneaux mobiles dans les emboîtements situés à l'avant de la barre, en alignant le socle à l'encoche située sur le côté de l'emboîtement. Poussez pour enfoncer jusqu'à ce que le jouet s'enclenche (et que vous entendiez un clic).

**DE** Legen Sie den Spielzeughügel mit Drehringen und den Spielstationsbügel bereit. Lassen Sie beide Enden des Spielzeughügels mit Drehringen in die Buchsen auf der Vorderseite des Spielstationsbügels herab, indem Sie das Unterteil an der Aussparung in der Seite der Buchse ausrichten. Drücken Sie nach unten, bis das Spielzeug hörbar einrastet.

**PT** Localize a barra de brinquedos com anéis giratórios e a barra de brinquedos. Ajuste cada extremidade da barra de brinquedos com anéis giratórios nos encaixes da parte frontal da barra de brinquedos, alinhando a base com o entalhe na lateral do encaixe. Pressione para baixo até o brinquedo encaixar no lugar.



**RU** Возьмите перекладину для игрушек с «кольцами-счетами» и перекладину для крепления игрушек. Утопите каждый конец перекладины для игрушек с «кольцами-счетами» в гнезда на передней части перекладины для крепления игрушек, совместив основание с выемкой сбоку гнезда. Надавливайте на игрушку до щелчка. lugar.

## Step 2 • Paso 2 • Étape 2 • Schritt 2 • Etapa 2 • Шаг 2

**EN** Insert the assembled toy bar station and link loops into table top.

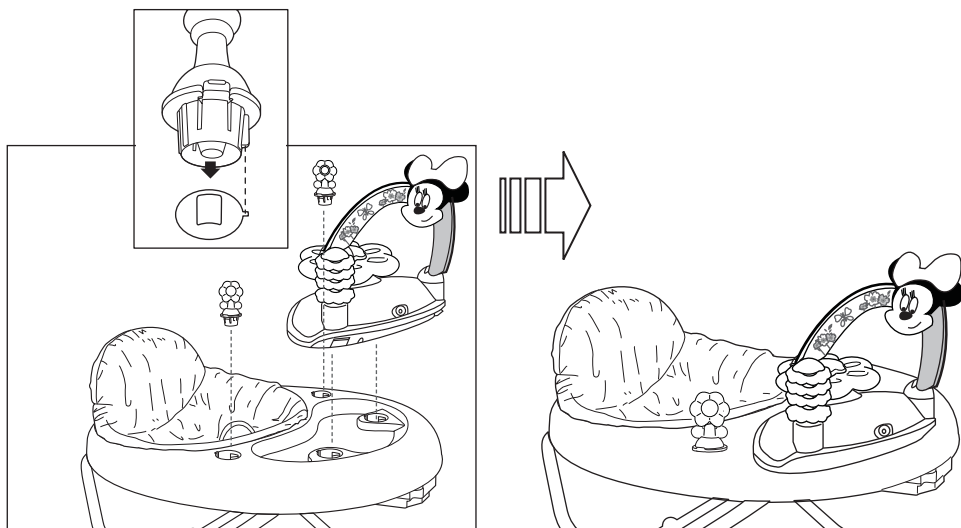
**ES** Alinee la tecla ubicada en la base de cada juguete y la barra de la estación del juguete armada con la ranura ubicada en el costado de las cavidades.

**FR** Alignez la marque d'identification qui se trouve sur la base de chaque jouet et sur le bloc d'activités ludiques à l'encoche latéral des emboîtements.

**DE** Richten Sie den Schlüssel auf der Unterseite jedes Spielzeugs und den zusammengebauten Spielstationsbügel an den Aussparungen in der Seite der Buchsen aus.

**PT** Alinhe a chave na base de cada brinquedo e a barra de brinquedos montada com o entalhe na lateral do encaixe.

**RU** Возьмите другие игрушки. Совместите ключ в основании каждой игрушки и установленной перекладины для крепления игрушек с выемкой сбоку гнезда. Надавливайте на каждую игрушку до щелчка.



### Step 3 • Paso 3 • Étape 3 • Schritt 3 • Etapa 3 • Шаг 3

EN Assembly is complete.

ES Se completó el ensamblaje.

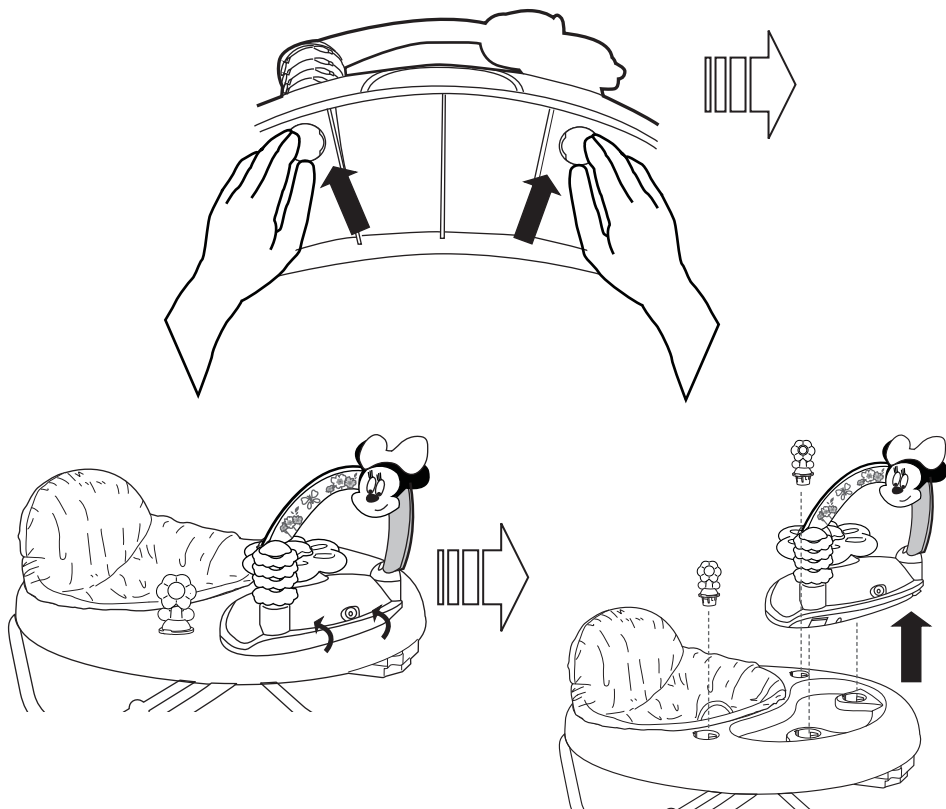
FR Le montage est terminé.

DE Die Montage ist komplett.

PT A montagem está completa.

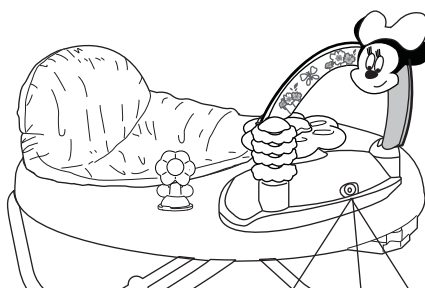
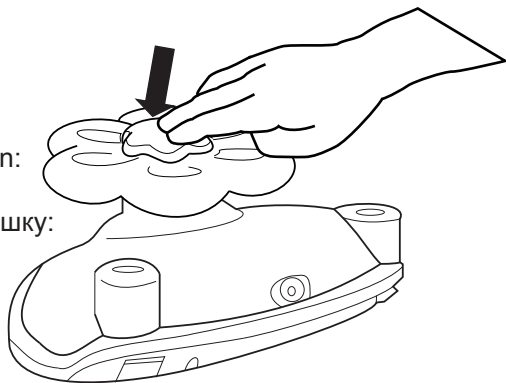
RU Сборка завершена.

### Removing the Toy Station • Extracción de la estación de juguete • Retrait de la station de jouet • Entfernen Spielstationsbügel • Remover Barra de brinquedos • Удаление панели с игрушками



**Toy Operating Instructions • Instrucciones de operación de Juguetes • Mode d'emploi jouets • Bedienungsanleitung für das Spielzeug • Istruzioni di funzionamento del giocattolo • Руководство по эксплуатации игрушечного**

To activate toy:  
 Para activar el juguete :  
 Pour activer jouet:  
 Um Spielzeug zu aktivieren:  
 Para ativar brinquedo:  
 Игрушка активирует игрушку:



Power OFF	Low	High
Apagado	Bajo	Alto
Mise à l'arrêt	Bas	Haut
Aus		Niedrig
Spento	Basso	
Выкл.	Тихо	Громко



# Storage and Travel • Almacenamiento y transporte • Rangement et déplacements • Aufbewahrung und Reisen • Armazenamento e transporte • Хранение и транспортировка

---

## Step 1 • Paso 1 • Étape 1 • Schritt 1 • Etapa 1 • Шаг 1

**EN** The Minnie Mouse Precious Petals Walker™ has a space-saving feature that allows the walker to collapse for storage and travel.

Turn the knob 90 degrees so that the knob is no longer in the locked position.

**ES** El Minnie Mouse Precious Petals Walker™ tiene una función para ahorrar espacio mediante la cual se puede plegar para almacenarlo y transportarlo.

Gire la perilla 90 grados para destrabarla.

**FR** Le Minnie Mouse Precious Petals Walker™ se plie afin de pouvoir être facilement entreposé et emporté sans prendre trop de place.

Faites tourner le bouton à 90 degrés de manière à ce qu'il ne soit plus en position verrouillée.

**DE** Der Minnie Mouse Precious Petals Walker™ verfügt über eine platzsparende Eigenschaft, die es gestattet, das Laufgestell zur Aufbewahrung und für die Reise zusammenzuklappen.

Drehen Sie den Knopf um 90 Grad, so dass der Knopf nicht mehr in der Verriegelungsstellung ist.

**PT** O Minnie Mouse Precious Petals Walker™ tem um recurso que economiza espaço e permite que o andador fique fechado para armazenamento e transporte.

Gire o puxador 90 graus para sair da posição travada.

**RU** Ходунки Minnie Mouse Precious Petals Walker™ можно складывать, что позволяет экономить место при хранении или транспортировке.

Поверните ручку на 90 градусов так, чтобы она не находилась в зафиксированном положении.

## Step 2 • Paso 2 • Étape 2 • Schritt 2 • Etapa 2 • Шаг 2

**EN** While holding the knob in this position, push the knob inward while pushing down on the table surface until the walker collapses.

**ES** Con la perilla en esta posición, empújela hacia adentro mientras empuja la superficie de la mesa hacia abajo hasta que el andador se pliegue.

**FR** Tout en maintenant le bouton dans cette position, enfoncez-le vers l'intérieur en appuyant sur la surface de la table jusqu'à ce que le trotte-bébé se plie.

**DE** Während Sie den Knopf in dieser Position halten, drücken Sie den Knopf nach innen, wobei Sie gleichzeitig die Tischoberfläche nach unten drücken, bis das Laufgestell zusammenklappt.

**PT** Mantendo o puxador nessa posição, pressione-o para dentro e, ao mesmo tempo, pressione a superfície da mesa para baixo até o andador fechar.

**RU** Удерживая ручку в этом положении, вдавите ее внутрь, нажимая на столешницу, до складывания ходунков.

## Care and Cleaning • Cuidado y limpieza • Entretien et nettoyage • Pflege und Reinigung • Cuidados e limpeza • Уход и очистка

**EN** **Seat pad** – Machine wash in cold water using a gentle cycle with no bleach. Tumble dry, using low heat.

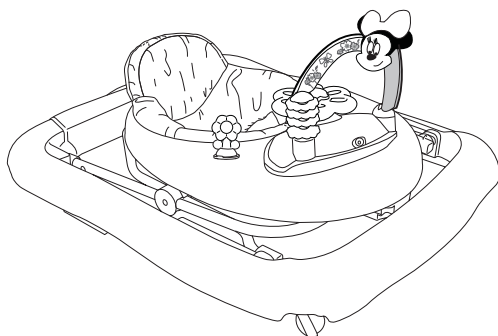
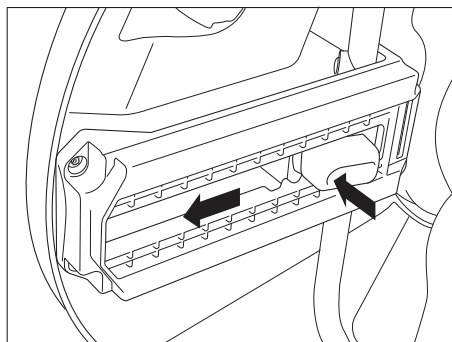
**Toys and Frame** – Wipe with soft, clean cloth and mild soap.

**ES** **Almohadilla del asiento** – Lávela a máquina con agua fría en un ciclo de lavado suave sin cloro. Séquela en una secadora a baja temperatura.

**Juguetes y armazón** – Límpielos con un paño suave y limpio, y con jabón suave.

**FR** **Coussin du siège** – Lavez à froid, à la machine à laver au cycle doux, sans javel. Séchez au sèche-linge à basse température.

**Jouets et cadre** – Essuyez avec un chiffon doux, propre et imbibé de détergent doux.



**DE Sitzpolster** – Unter Verwendung eines Schongangs mit kaltem Wasser in der Waschmaschine ohne Einsatz von Bleichmittel waschen. Bei niedriger Temperatur trocknen.

**Spielzeuge und Rahmen** – Mit einem weichen, sauberen Tuch und milder Seife abwischen.

**PT Almofoada do assento:** lave à máquina com água fria, usando um ciclo suave sem alvejante. Seque na secadora de roupas, com aquecimento baixo.

**Brinquedos e estrutura:** limpe com um pano macio úmido e sabão neutro.

**RU Подушка сиденья:** Машинная стирка в холодной воде, щадящий режим. Не отбеливать. Сушить в сушилке при низкой температуре.

**Каркас и игрушка:** протирать влажной тряпкой с мягким мыльным раствором.

# FCC Statement / CAN ICES – 3 (B) / NMB-3 (B)

**EN** This device complies with Part 15 of the FCC rules. Operation is subject to the following two conditions:

- 1 this device may not cause harmful interference, and
- 2 this device must accept any interference received, including interference that may cause undesired operation.



**WARNING:** Changes or modifications to this unit not expressly approved by the party responsible for compliance could void the user's authority to operate the equipment.



**NOTE:** This equipment has been tested and found to comply with the limits for a Class B digital device, pursuant to Part 15 of the FCC Rules. These limits are designed to provide reasonable protection against harmful interference in a residential installation. This equipment generates, uses and can radiate radio frequency energy and, if not installed and used in accordance with the instructions, may cause harmful interference to radio communications.

However, there is no guarantee that interference will not occur in a particular installation. If this equipment does cause harmful interference to radio or television reception, which can be determined by turning the equipment off and on, the user is encouraged to try to correct the interference by one or more of the following measures:

- Reorient or relocate the receiving antenna.
- Increase the separation between the equipment and receiver.
- Connect the equipment into an outlet on a circuit different from that to which the receiver is connected.
- Consult the dealer or an experienced radio/TV technician for help.

MANUFACTURED FOR



**Kids II, Inc.** • Atlanta, GA 30305 USA • [www.kidsii.com](http://www.kidsii.com)

## **Kids II Canada Co.**

Toronto, Ontario M2J 5C2 Canada

## **Kids II Australia Pty Ltd.**

Castle Hill, NSW, 2154 Australia

## **Kids II US Mexico S.A. de C.V.**

Ave. Vasco de Quiroga No. 3900 – 905 A

Col. Lomas de Santa Fe • Cuajimalpa de

Morelos, México D.F. • C.P. 05300

## **Kids II UK Ltd.**

725 Capability Green

Luton, Bedfordshire LU1 3LU UK

## **Kids II Japan K.K.**

Shinjuku-Ku, Tokyo, Japan, 163-0529

**Consumer Service • Servicios al consumidor  
Service consommateurs • Kundendienst •  
Atendimento ao cliente • Отдел обслуживания  
потребителей**

[www.kidsii.com/customerservice](http://www.kidsii.com/customerservice)

**US/Canada** 1-800-230-8190

**Australia** (02) 9894 1855

**Mexico** (55) 5292-8488

**UK** +44 (0) 1582 816 080

**Japan** (03) 5322 6081



© 2013 Kids II, Inc. • Printed in China  
60144\_6ES\_IS\_100912