

**Bright  
Starts™**



**Bounce, Bounce, Baby™**  
**Activity Zone • Centro de Actividades**  
**Zone d'activités**

- Congratulations on your purchase of a new Bright Starts™ product! Please read all instructions before assembly and use of the activity center.
- ¡Felicitaciones por haber comprado un nuevo producto de Bright Starts™! Lea todas las instrucciones antes de armar este centro de actividades.
- Félicitations pour l'achat d'un nouveau produit Bright Starts™ ! Veuillez lire toutes les instructions avant d'assembler et d'utiliser le centre d'activités.

**IMPORTANT! KEEP FOR FUTURE REFERENCE.**

**¡IMPORTANTE! CONSERVELO PARA REFERENCIA FUTURA.**

**IMPORTANT ! À CONSERVER POUR CONSULTATION.**



## WARNING

### To Prevent Serious Injury or Death:

- Use the activity center **ONLY** if the child meets **ALL** of the following conditions:
  - ...is at least four (4) months of age
  - ...can sit up by him or herself
  - ...is less than 30" tall (76.2 cm)
  - ...weighs less than 25 lbs. (11 kg)
- **DO NOT** allow children who can stand or walk on their own to use the activity center.
- Do not use the activity center in dangerous conditions or situations:
  - **NEVER** leave child unattended in the activity center. **ALWAYS** keep child in view while child is in the product.
  - **NEVER** move the unit while the child is in the seat.
  - **DO NOT** add any strings or straps to any part of the activity center.
  - Strings can cause strangulation! **DO NOT** place items with a string around child's neck, such as hood strings or pacifier cords. **DO NOT** suspend strings over product or attach strings to toys.
  - **DO NOT** use any hardware other than that supplied.
  - **ONLY** use with the jump platform attached.
- **FALL HAZARD:** **DO NOT** place the activity center on an elevated surface. A child's movement can slide the activity center. • **NEVER** use near stairs. • To avoid tip-over, place the activity center on a flat, level floor. • For indoor use only.



## CAUTION

- This product contains small parts. Adult assembly required.



## ADVERTENCIA

### Para evitar lesiones graves o la muerte:

- Use el centro de actividad SÓLO si el bebé cumple con TODAS las siguientes condiciones:
  - ...tiene al menos cuatro (4) meses de edad
  - ...puede sentarse por sí solo
  - ...mide menos de 76,2 cm (30") de estatura
  - ...pesa menos de 11 kg (25 lb)
- NO permita que los niños que se paran o caminan por sí solos usen el centro de actividad.
- No use el centro de actividad en condiciones o en situaciones peligrosas:
  - NUNCA deje al bebé sin supervisión en el centro de actividad. SIEMPRE mantenga al niño a la vista mientras se encuentre en el producto.
  - NUNCA mueva la unidad mientras el niño se encuentra en el asiento.
  - NO agregue cuerdas ni correas a ninguna parte del centro de actividad.
  - ¡Las cuerdas pueden provocar estrangulamiento! NO coloque artículos con cuerdas alrededor del cuello de un niño, tales como cuerdas de capuchas o cordones de chupetes. NO suspenda cuerdas sobre el producto ni las ate a los juguetes.
  - NO use ningún otro elemento de ferretería que no sea de los proporcionados.
  - SOLO use el producto con la plataforma para saltar enganchada.
- **PELIGRO DE CAÍDAS:** NO coloque este centro de actividad en una superficie elevada. Un movimiento del bebé puede hacer que el centro de actividad se deslice. • NUNCA lo utilice cerca de las escaleras.
  - Para evitar que se vuelque, coloque el centro de actividad en un piso plano y nivelado.
  - Sólo para uso en interiores.



## PRECAUCIÓN

- Este producto contiene partes pequeñas. Se requiere el armado por parte de un adulto.



## AVERTISSEMENT

### Pour éviter les risques d'accident grave ou de décès :

- Utilisez le centre d'activité SEULEMENT si l'enfant répond à TOUTES les conditions suivantes :
  - ... est âgé d'au moins quatre (4) mois
  - ... peut s'asseoir seul
  - ... mesure moins de 76,2 cm
  - ... pèse moins de 11 kg
- Ne laissez JAMAIS un enfant capable de se tenir debout ou de marcher seul utiliser le centre d'activité sans surveillance.
- N'utilisez pas le centre d'activité dans des situations ou des conditions dangereuses :
  - Ne laissez JAMAIS l'enfant sans surveillance dans le centre d'activité. Ne laissez PAS l'enfant sans surveillance lorsqu'il se trouve dans le centre.
  - Ne déplacez JAMAIS l'unité lorsque l'enfant se trouve sur le siège.
  - N'ajoutez PAS d'autres ficelles ou sangles à toute partie de ce centre d'activité.
  - Les cordons peuvent être la cause d'un étranglement ! NE PAS placer d'objets suspendus à une ficelle autour du cou de bébé, par exemple, les cordons d'une capuche ou l'attache d'une sucette. NE PAS suspendre de cordons au-dessus du produit ni attacher de ficelles aux jouets.
  - N'utilisez PAS d'autre quincaillerie que celle fournie pour le centre d'activité.
  - À utiliser UNIQUEMENT avec la plate-forme de saut en place.
- **RISQUES DE CHUTE** : Ne placez PAS le centre d'activité sur une surface élevée. Les mouvements de l'enfant peuvent faire glisser le centre d'activité. • Ne JAMAIS utiliser à proximité d'un escalier. • Pour éviter que le centre d'activité ne bascule, placez ce dernier sur une surface plane et de niveau. • Réservé à une utilisation à l'intérieur.



## MISE EN GARDE

- Ce produit contient des pièces de petites dimensions. À assembler par un adulte.

# IMPORTANT • IMPORTANTE • IMPORTANT

EN

- Care should be taken in unpacking and assembly.
- Examine product frequently for damaged, missing, or loose parts.
- Do not use product if damaged or broken.

ES

- Se debe tener cuidado al desempacar y armarlo.
- Examine el producto con frecuencia en busca de partes dañadas, extraviadas o sueltas.
- NO use el producto si está dañado o roto.

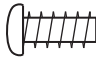
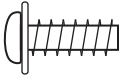
FR

- Déballez et assemblez soigneusement.
- Vérifiez régulièrement qu'aucun pièce n'est endommagée, manquante ou desserrée.
- N'utilisez pas le produit si ce dernier est endommagé ou cassé.

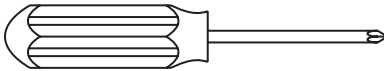
---

## Assembly Instructions • Instrucciones para armarlo Instructions d'assemblage

- Parts included – The hardware for assembly includes:
- Partes incluidas – El equipo de armado incluye:
- Pièces incluses : Le matériel d'assemblage inclut notamment :

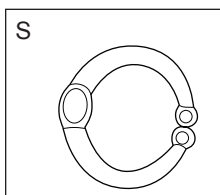
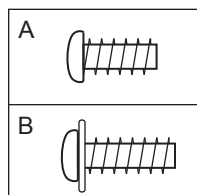
Qty. (10)		Screw, M3.5
Cant. (10)		Tornillo, M3.5
Qté (20)		Vis à tête Phillips M3.5
Qty. (6)		Screw, M4 with washer
Cant. (6)		Tornillo, M4 con arandela
Qté (6)		Vis, M4 avec rondelle

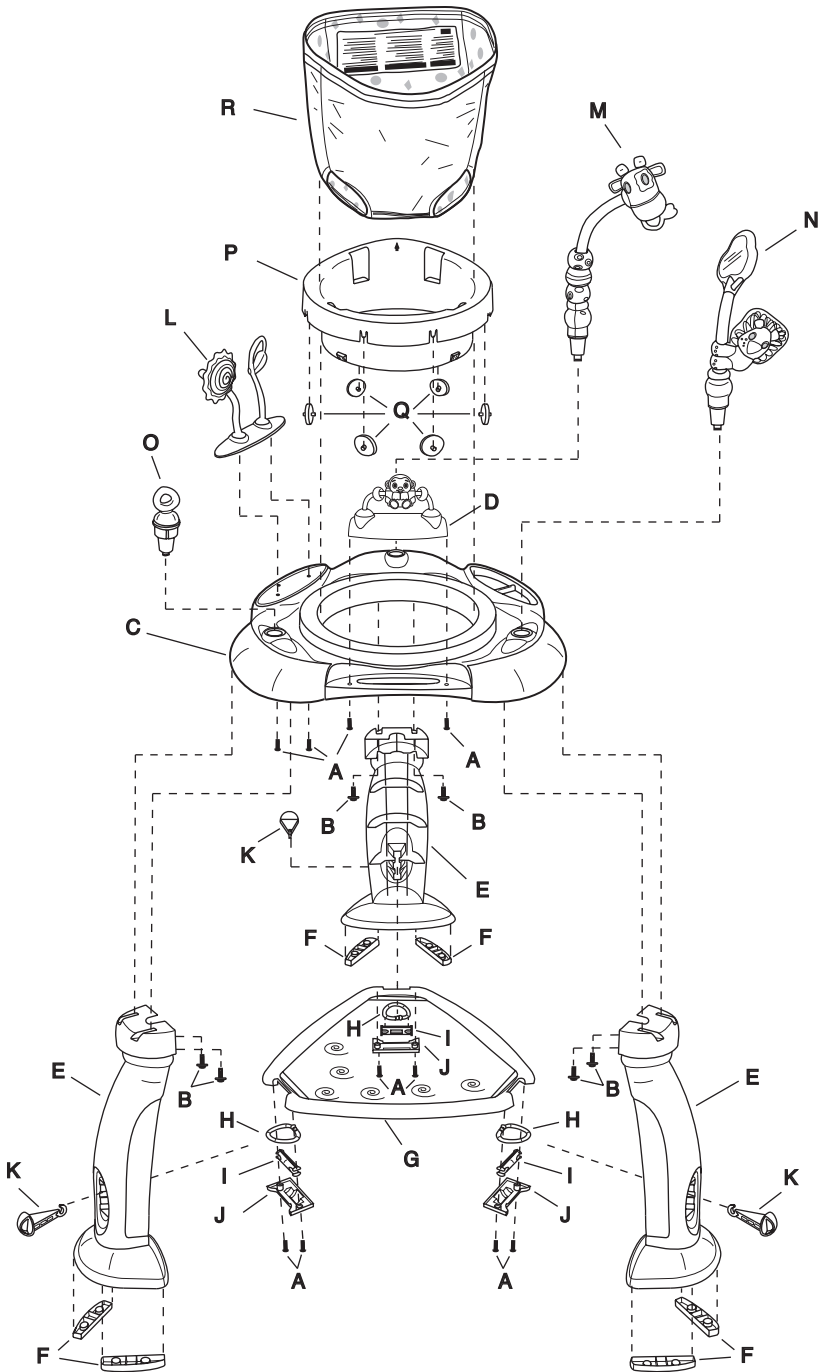
- Tools needed – Phillips screwdriver (not included)
- Herramientas necesarias – Destornillador Phillips (no incluido)
- Outils nécessaires : Tourvenis cruciforme (non fourni)



## Parts List and Drawing • Lista de partes y dibujos Liste des pièces et dessins

No. No. N°	Qty. Cant. Qté	Description	Descripción	Description
A	(10)	Screw, M3.5	Tornillo, M3.5	Vis à tête Phillips M3.5
B	(6)	Screw, M4 with washer	Tornillo, M4 con arandela	Vis, M4 avec rondelle
C	(1)	Play surface	Superficie de juego	Surface de jeu
D	(1)	Spinning monkey chaser	Sujetador con mono giratorio	Boulier avec singe tournant
E	(3)	Leg, play surface support	Pata, soporte de la superficie de juego	Pied, support de surface de jeu
F	(6)	Anti-skid feet	Pies antideslizantes	Patins antidérapants
G	(1)	Platform	Plataforma	Plate-forme
H	(3)	Bungee loop	Lazo elástico	Sandow en caoutchouc
I	(3)	Pivot pin	Clavija giratoria	Axe d'articulation
J	(3)	Bungee cover	Tapa del lazo elástico	Cache-sandow
K	(3)	Height adjustment pin	Clavija de ajuste de altura	Goupille de réglage de la hauteur
L	(1)	Spinning sun toy with rattling beads	Sol de juguete giratoria con cuentas que resuenan	Le jouet soleil tournoyante avec perles au bruit rigolo
M	(1)	Toy bar with bead chaser and spinning giraffe	Barra de juguetes que tiene un sujetador de cuentas de jirafa con cara giratoria	La barre de jouets avec le boulier girage à visage tournant
N	(1)	Toy bar with mirror and ratcheting lion	Barra de juguetes que tiene un espejo con un trinquete con un león	Barre de jouets avec un lion qui cliquette
O	(1)	Toy anchor	Ancla del juguete	Ancre jouet
P	(1)	Seat carrier	Soporte del asiento	Porte-siège
Q	(6)	Wheel for seat carrier	Rueda para el soporte del asiento	Roue pour porte-siège
R	(1)	Fabric seat	Asiento de tela	Siège de tissu
S	(1)	C-link	Eslabón en C	Lien en forme de C





# Play Surface Assembly

## Ensamblaje de la superficie de juego

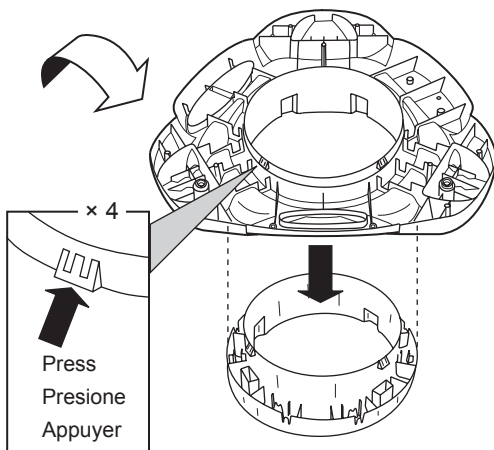
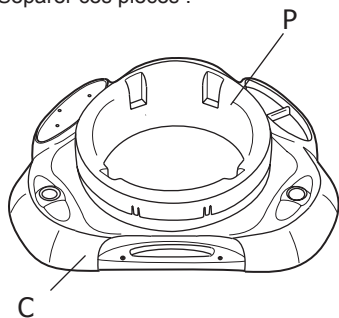
### Ensemble de la surface de jeu

1

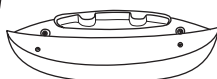
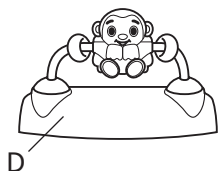
Separate these parts:

Separe estas piezas:

Séparer ces pièces :



2

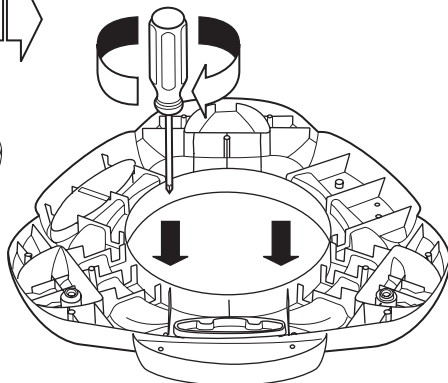
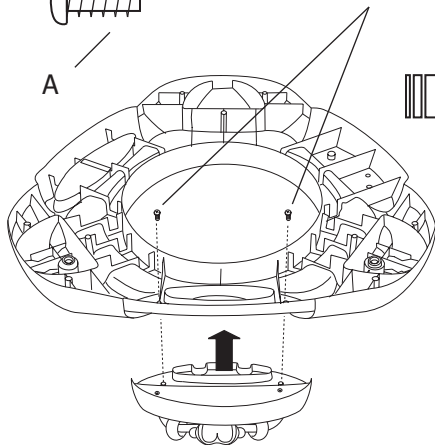


3

x 2



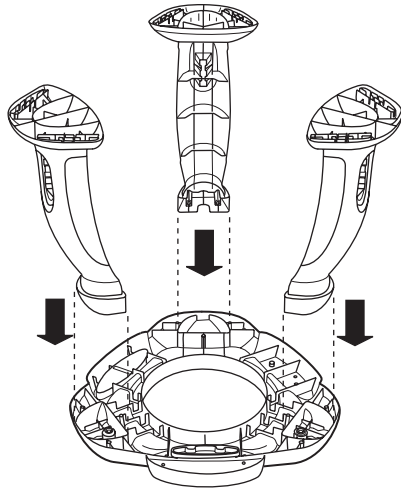
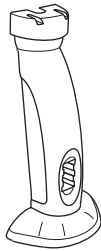
M3.5 screws • Tornillos M3.5 • Vis M3.5





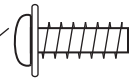
4 × 3

E



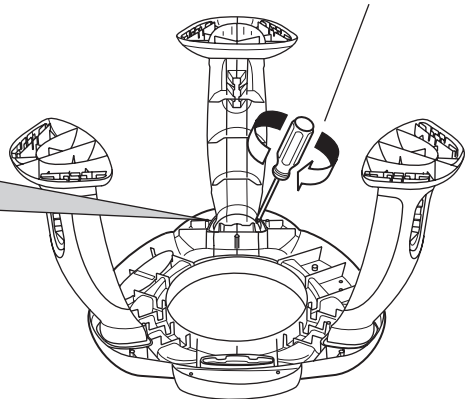
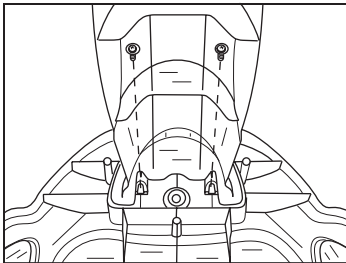
5 × 6

B



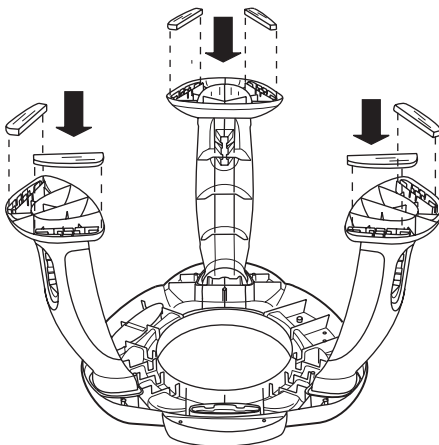
M4 screws with washer  
Tornillos M4 con arandela  
Vis M4 avec rondelle

Phillips screwdriver  
Destornillador Phillips  
Tournevis cruciforme

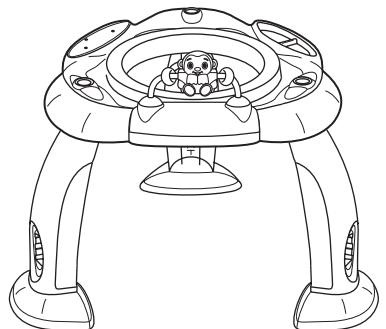


6 × 6

F

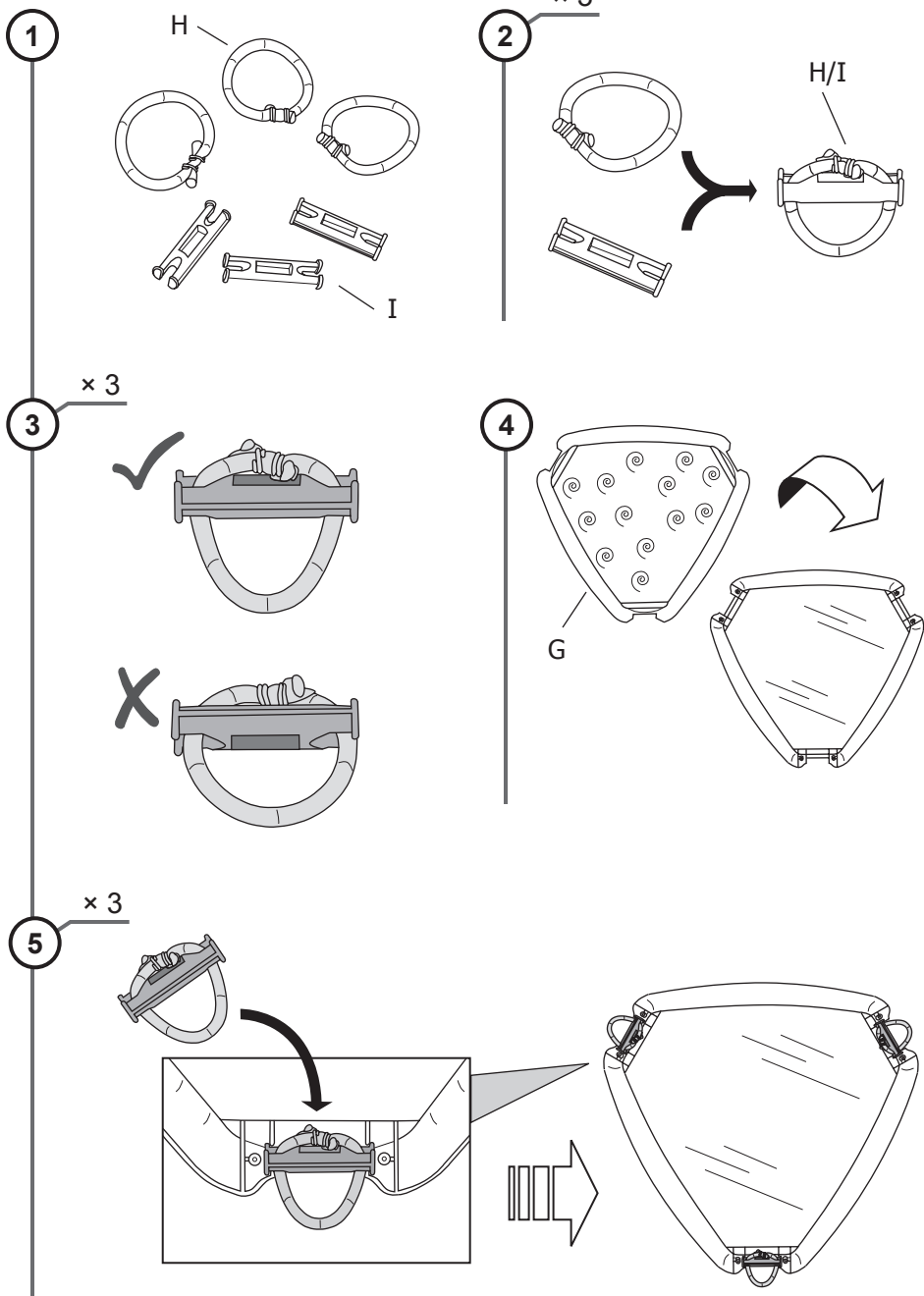


7



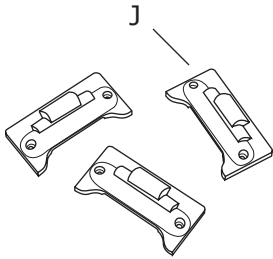
# Platform Assembly • Ensamblaje de la plataforma

## Ensemble de la plate-forme

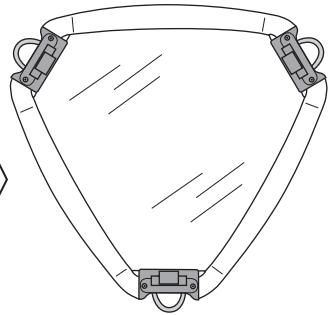
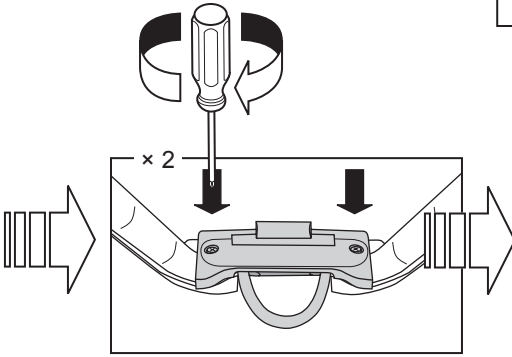
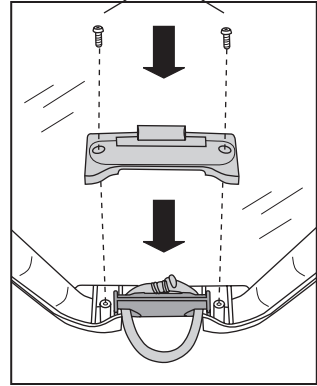


6

× 3



M3.5 screws • Tornillos M3.5 • Vis M3.5

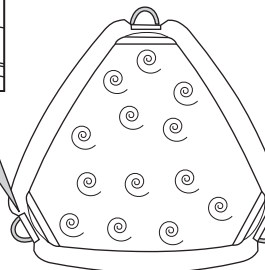
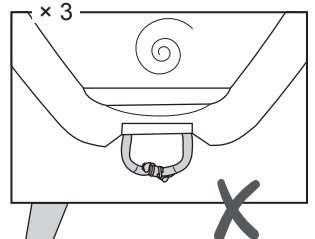
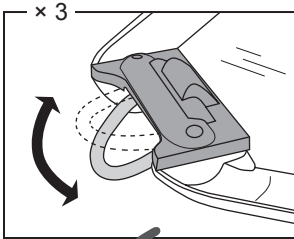


7

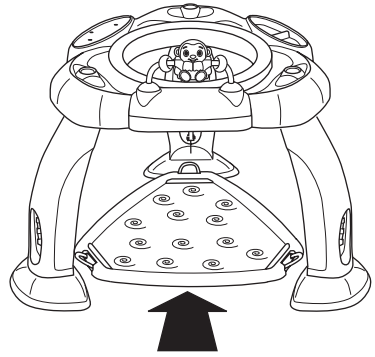
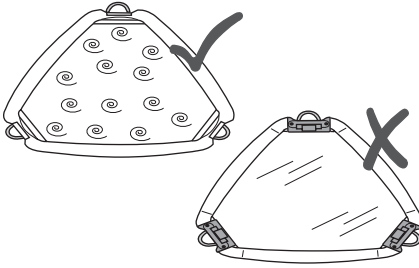
Verify that the bungee loop pivots freely. The metal crimps on each loop must be contained inside the cover.

Verifique que el lazo elástico gire libremente. Las abrazaderas metálicas que se encuentran sobre cada lazo deben quedar dentro de la tapa.

Vérifiez que le sandow en caoutchouc pivote librement. Les jointures métalliques sur chaque sandow doivent être enfermées dans le cache.

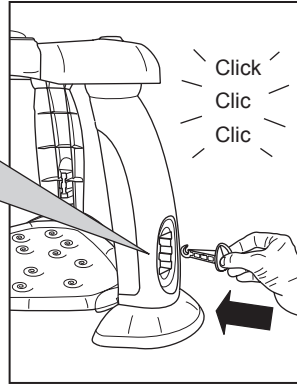
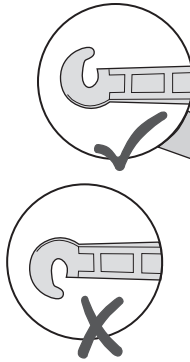
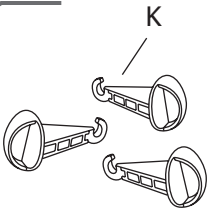


8



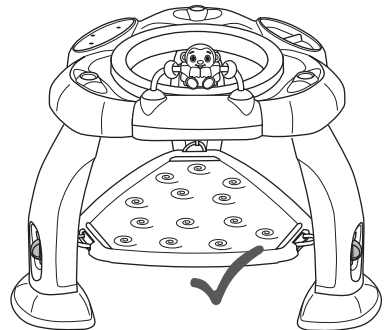
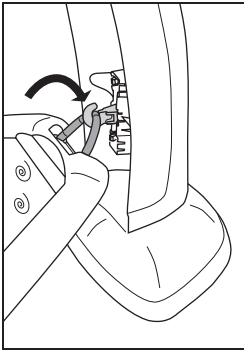
9

x 3



10

x 3

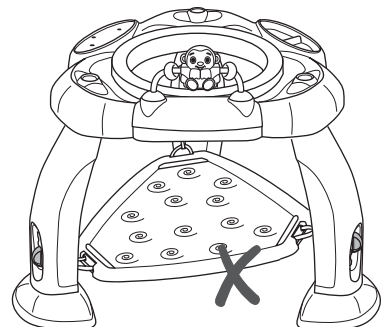


11

Check the installation by pressing downward on the middle of the platform. The bungee loops must remain connected to all three legs.

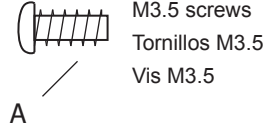
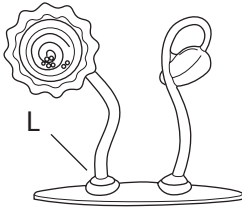
Revise la instalación presionando hacia abajo en la parte central de la plataforma. Los lazos elásticos deben permanecer conectados a las tres patas.

Vérifiez l'installation en appuyant vers l'avant au milieu de la plate-forme. Les sandows en caoutchouc doivent rester reliés aux trois pieds.



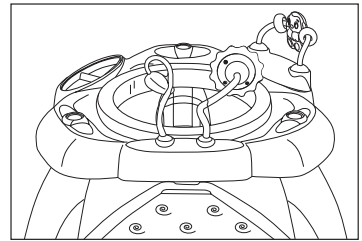
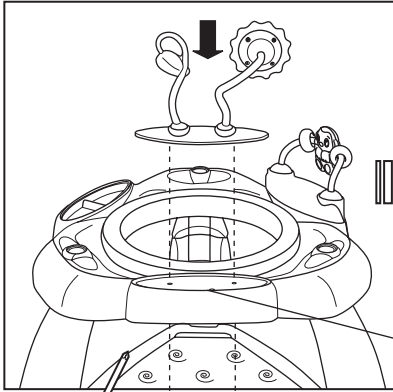
# Toy Bars and Toys • Barras de juguetes y juguetes Barre de jouets et jouet

1



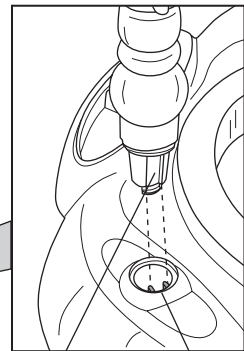
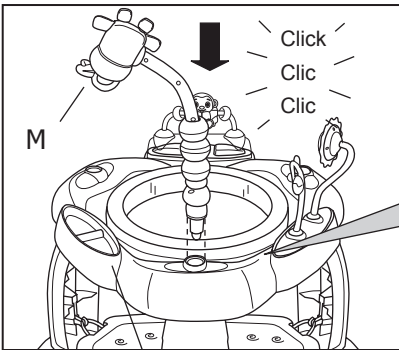
2

× 2



Alignment pin location  
Ubicación de las clavijas de alineación  
Emplacement de la goupille d'alignement

3

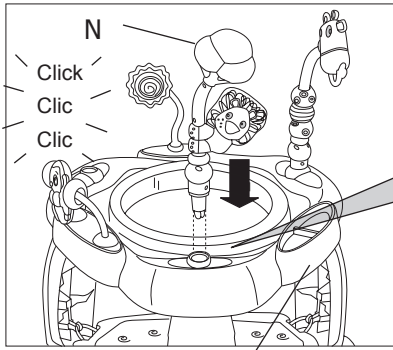


Slot in toy bar  
Ranura en la barra de juguetes  
Encoche dans la barre de jouets

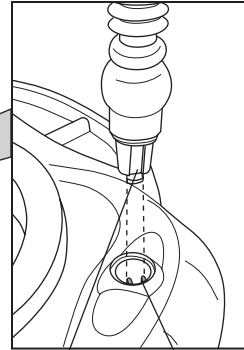
Keys in socket  
Llaves dentro del receptáculo  
Clés dans le manchon

Toy tray  
Bandeja para juguetes  
Plateau pour jouets

4



Toy tray  
Bandeja para juguetes  
Plateau pour jouets



Slot in toy bar  
Ranura en la barra de juguetes  
Encoche dans la barre de jouets

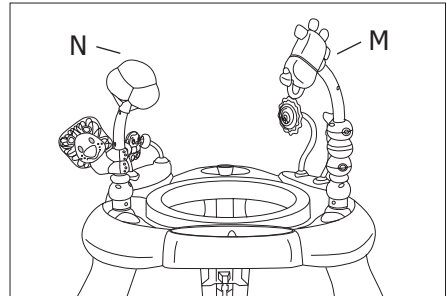
Keys in socket  
Llaves dentro del receptáculo  
Clés dans le manchon

5

Check the installation by gently pulling upward on both toy bars. The toy bars must remain attached to the play surface.

Revise la instalación jalando suavemente hacia arriba de ambas barras de juguetes. Las barras de juguetes deben permanecer enganchadas a la superficie de juego.

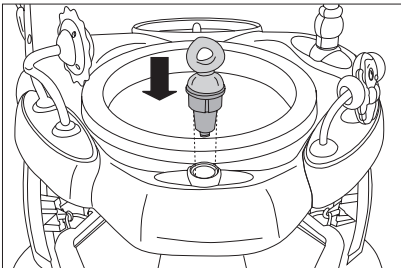
Vérifier le montage en tirant délicatement sur les deux barres de jouets. Les barres de jouets doivent rester attachées à la surface de jeu.



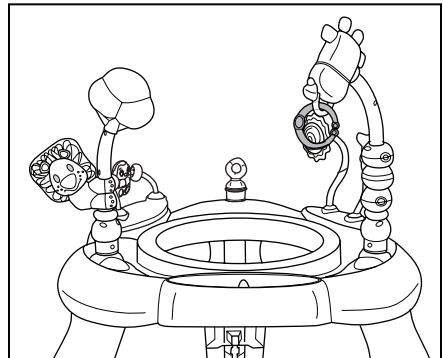
6



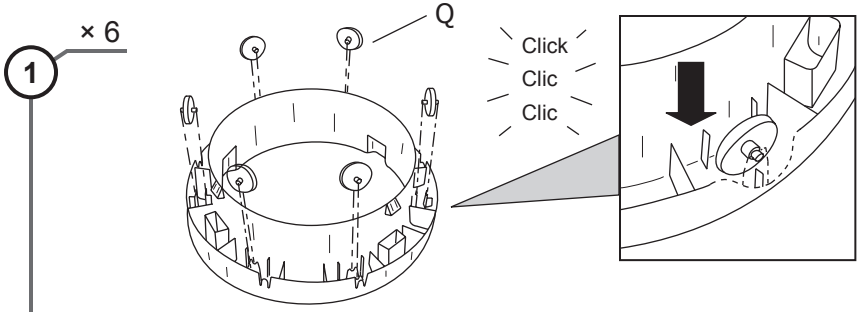
Click • Clic • Clic



7



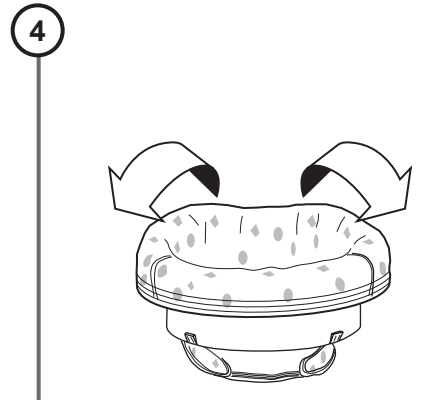
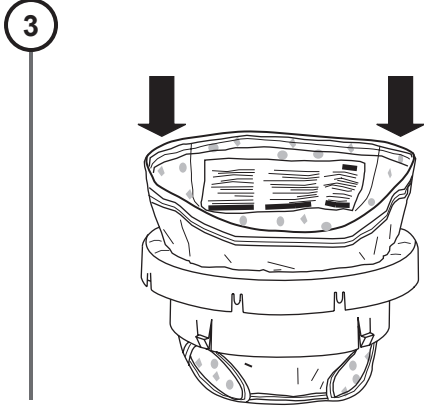
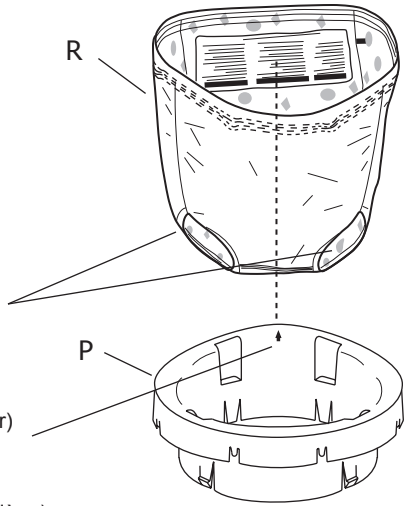
# Seat Assembly • Ensamblaje del asiento • Ensemble du siège



**2** Align the center of the safety label to the arrow embossed on the seat carrier.  
 Alinee el centro de la etiqueta de seguridad a la flecha grabada en el soporte del asiento.  
 Aligner le centre de l'étiquette de sécurité à la flèche en relief sur le support du siège.

Leg openings  
 Aberturas para las piernas  
 Ouvertures pour les jambes

Arrow (at back of seat carrier)  
 Flecha (en la parte posterior del soporte del asiento)  
 Flèche (à l'arrière du porte-siège)



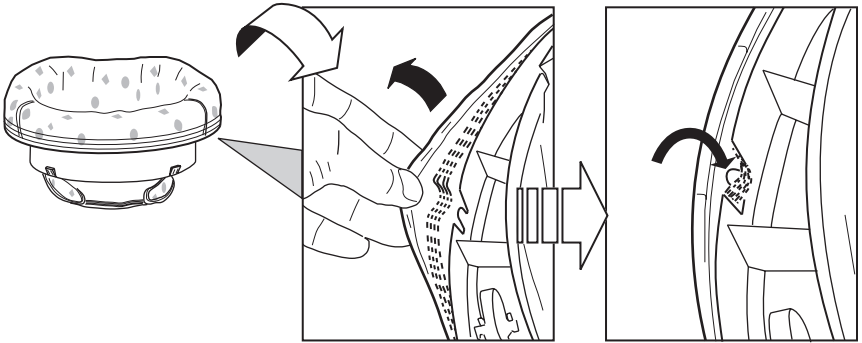
× 8

5

Find the tab nearest a loop. Pull the loop over the tab and slide it downward to attach the fabric seat to the seat carrier.

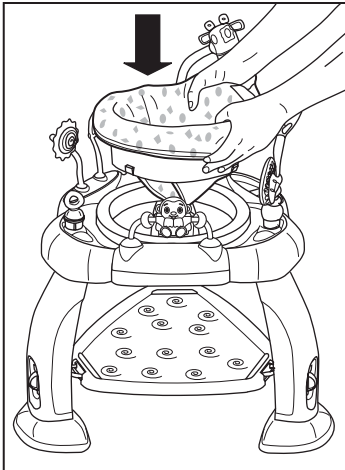
Encuentre la pestaña más cercana un lazo. Tire del lazo sobre la pestaña y deslícelo hacia abajo para sujetar el asiento de tela al soporte del asiento.

Trouvez la languette près de une boucle. Tirez la boucle sur la languette et glissez-la vers le bas pour fixer le siège de tissu sur le porte-siège.



6

Click • Clic • Clic

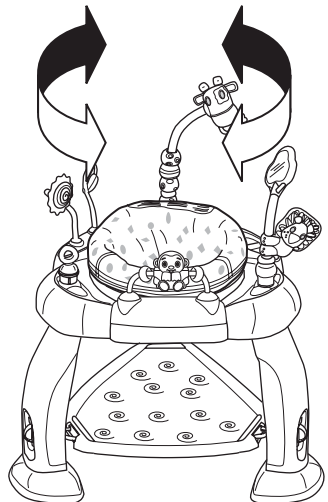


7

Check the seat carrier installation. The seat carrier should rotate freely within the play surface.

Revise la instalación del soporte del asiento. El soporte del asiento debe rotar libremente dentro de la superficie de juego.

Vérifiez l'installation du porte-siège. Le porte-siège devrait tourner librement dans la surface de jeu.



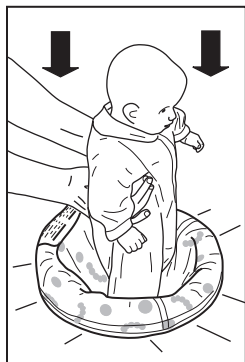


# Operating Instructions • Instrucciones de funcionamiento Mode d'emploi

## Adjusting the Seat Height • Ajuste de la altura del asiento Réglage de la hauteur du siège

- The goal of adjusting the seat height is to ensure the child is supported by both the seat and their legs. In this way, they can have assistance while learning how to transition from sitting to walking.
- La idea de ajustar la altura del asiento es garantizar que el niño esté apoyado tanto en el asiento como en sus piernas. De esta forma, los niños tendrán ayuda mientras se encuentran en la transición entre sentarse y caminar.
- L'objectif du réglage de la hauteur du siège est de faire en sorte que l'enfant soit supporté à la fois par le siège et par ses jambes. De la sorte, ils peuvent bénéficier d'une aide alors qu'ils apprennent comment passer de la position assise à la marche.

1



Leg openings in front  
Aberturas para las piernas en el frente  
Ouvertures pour les jambes à l'avant

2

Correct  
Correcto  
Correct



Too high  
Demasiado alto  
Trop haut



Too low  
Demasiado bajo  
Trop bas



× 3

3

Three height settings are available.



**CAUTION:** Do not adjust the height while the child is in the seat.

Existen tres configuraciones de altura disponibles.

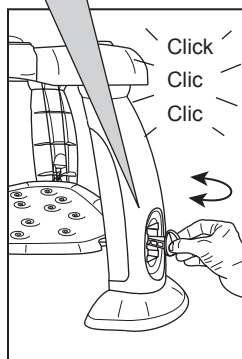
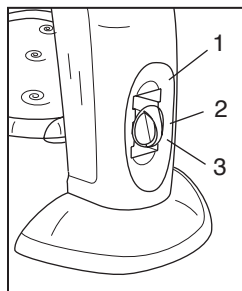


**PRECAUCIÓN:** No ajuste la altura mientras el niño esté en el asiento.

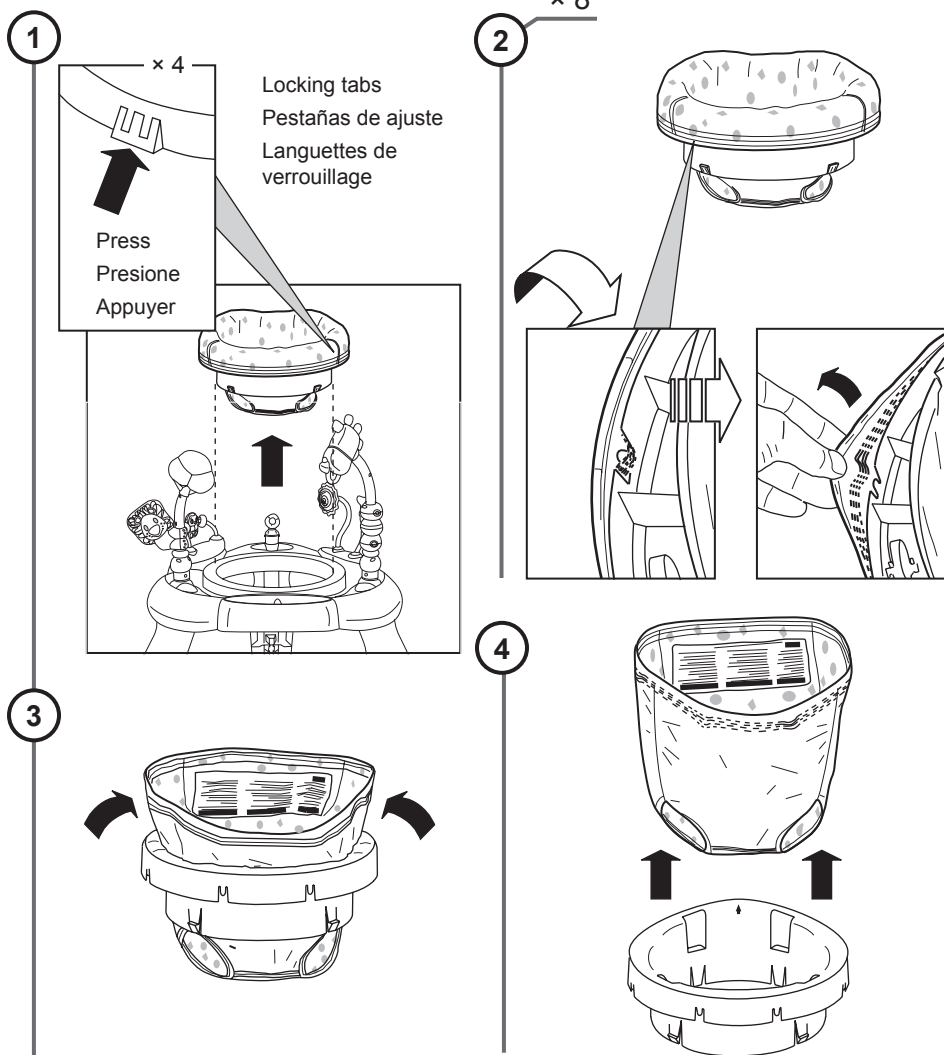
Trois réglages en hauteur peuvent être effectués.



**MISE EN GARDE :** n'ajustez pas la hauteur lorsque l'enfant y est assis.



## Care and Cleaning • Cuidado y limpieza Entretien et nettoyage



EN

**Fabric Seat** – First, you must remove the seat carrier...

To wash the fabric seat... Machine wash the fabric seat in cold water. Use a gentle wash cycle with no bleach. Tumble dry, using low heat.

To reinstall the fabric seat and seat carrier, reverse the steps above or refer to the Assembly Instructions, page 15.

**Plastic Parts** – Wipe clean with damp cloth and mild soap. Air dry. Do not immerse in water.

**ES****Asiento de tela** – Primero debe retirar el soporte del asiento...

Para lavar el asiento de tela... Lave el asiento de tela en una lavadora con agua fría. Use un ciclo de lavado suave. No use cloro. Séquelo en una secadora a baja temperatura.

Para reinstalar el asiento de tela y el soporte del asiento, invierta los pasos anteriores o consulte las Instrucciones de Ensamblaje, página 15.

**Partes de plástico** – Limpie con un paño húmedo y jabón suave. Deje secar al aire. No sumerja en agua.

**FR****Siège de tissu** – D'abord, vous devez retirer le porte-siège...

Pour laver le siège de tissu... Lavez le siège à la machine à l'eau froide. Choisissez le cycle délicat, sans agent de blanchiment. Séchez en machine, à basse température.

Pour replacer le siège et le porte-siège, inversez les étapes précédentes ou reportez-vous aux instructions d'assemblage, page 15.

**Pièces de plastique** – Essuyer à l'aide d'un chiffon imbibé d'eau et d'un détergent doux. Séchage à l'air libre. Ne pas plonger dans l'eau.

---

MANUFACTURED FOR



**Kids II, Inc.** • Atlanta, GA 30305 USA • [www.kidsii.com](http://www.kidsii.com)

**Kids II Canada Co.**

Toronto, Ontario M2J 5C2 Canada

**Kids II Australia Pty Ltd.**

Castle Hill, NSW, 2154 Australia

**Kids II US Mexico S.A. de C.V.**

Ave. Vasco de Quiroga No. 3900 – 905 A  
Col. Lomas de Santa Fe • Cuajimalpa de  
Morelos, México D.F. • C.P. 05300

**Kids II UK Ltd.**

725 Capability Green  
Luton, Bedfordshire LU1 3LU UK

**Kids II Japan K.K.**

Shinjuku-Ku, Tokyo, Japan, 163-0529

**Consumer Service • Servicios al consumidor  
Service consommateurs**

[www.kidsii.com/customerservice](http://www.kidsii.com/customerservice)

<b>US/Canada</b>	1-800-230-8190
<b>Australia</b>	(02) 9894 1855
<b>Mexico</b>	(55) 5292-8488
<b>UK</b>	+44 (0) 1582 816 080
<b>Japan</b>	(03) 5322 6081



© 2012 Kids II, Inc. • Printed in China  
60054\_3WW\_IS\_062712\_RC