

Bright Starts™

Giggling Gourmet™ 4-in-1 Shop 'n Cook Walker™

#52130 6WS



IMPORTANT! KEEP FOR FUTURE REFERENCE.  
¡IMPORTANTE! CONSÉRVELO PARA REFERENCIA FUTURA.  
IMPORTANT ! À CONSERVER POUR CONSULTATION ULTÉRIEURE.  
WICHTIG! ZUM SPÄTEREN NACHSCHLAGEN AUFBEWAHREN.  
IMPORTANTE! GARDE PARA REFERÊNCIA FUTURA.  
ВАЖНО! СОХРАНИТЕ ДЛЯ СПРАВКИ.

MANUFACTURED FOR • FABRIQUÉ POUR **Kids II**® • ©2014 KIDS II, INC. • [www.kidsii.com/customerservice](http://www.kidsii.com/customerservice)

**KIDS II, INC.**, ATLANTA, GA USA 30305 • 1-800-230-8190

**KIDS II CANADA CO.** TORONTO, ONTARIO CANADA M2J 5C2 • 1-800-230-8190

**KIDS II AUSTRALIA PTY LIMITED** CASTLE HILL, NSW AUSTRALIA 2154 • (02) 9894-1855

**KIDS II JAPAN K.K.** SHINJUKU-KU, TOKYO, JAPAN, 163-0529 • (03) 5322-6081

**KIDS II US MÉXICO S.A. DE C.V.** AVE. VASCO DE QUIROGA NO. 3900 – 905A COL. LOMAS DE SANTA FE • CUAJIMALPA DE MORELOS, MÉXICO D.F. • C.P. 05300 • (55) 5292-8488

**KIDS II UK LTD.** 725 CAPABILITY GREEN, LUTON, BEDFORDSHIRE, UK, LU1 3LU • +44 01582 816 080

EN • ES • FR • DE • PT • RU • 52130\_6WS\_IS\_022114 • Printed in China • Imprimé en Chine



EN



## WARNING

### To Prevent Serious Injury or Death:

- Use only under adult supervision. Never leave the child unattended
- STAIR HAZARD: Avoid serious injury or death. Block stairs/steps securely before using the activity walker
- Use only on flat surfaces free of objects that could cause the activity walker to tip over
- Prevent collisions with doors, windows, and furniture
- For indoor use only.



## CAUTION

- This product contains small parts. Adult assembly required.

## IMPORTANT

- Please read all instructions before assembly and use of the product.
- Care should be taken in unpacking and assembly.
- Examine product frequently for damaged, missing, or loose parts.
- DO NOT use if any parts are missing, damaged, or broken.
- Contact Kids II for replacement parts and instructions if needed. Never substitute parts.

ES



## ADVERTENCIA

### Para evitar lesiones graves o la muerte:

- Use solamente con la supervisión de un adulto. Nunca deje al niño desatendido.
- PELIGROSO PARA ESCALERAS: evite las lesiones graves o la muerte. Bloquee firmemente las escaleras/los escalones antes de usar el andador con actividades.
- Úselo solo sobre superficies planas libres de objetos que pudieran hacer que el andador con actividades se dé vuelta.
- Evite los choques con puertas, ventanas y muebles.
- Solo para uso en interiores.



## ATENCIÓN

- Este producto contiene piezas pequeñas. Se requiere el armado por parte de un adulto.

## IMPORTANTE

- Por favor lea todas las instrucciones antes de armar y usar el producto.
- Se debe tener cuidado al desempacar y armar el producto.
- Examine el producto con frecuencia para controlar que no haya piezas dañadas, faltantes o flojas.
- NO lo utilice si se extravía, daña o rompe alguna pieza.
- De ser necesario, contacte a Kids II para obtener piezas de repuesto e instrucciones. Nunca sustituya las piezas.

FR



# AVERTISSEMENT

## Pour éviter les risques d'accident grave ou de décès :

- Utiliser exclusivement sous la surveillance d'un adulte. Ne jamais laisser l'enfant sans surveillance
- DANGERS PRÉSENTÉS PAR LES ESCALIERS : Évitez les blessures graves ou mortelles. Bloquez l'accès aux escaliers/marches avant d'utiliser le trotte-bébé.
- Utilisez uniquement le trotte-bébé sur des surfaces planes et dégagées de tout objet qui pourrait le faire basculer.
- Empêchez les collisions avec les portes, fenêtres et meubles.
- À utiliser exclusivement à l'intérieur.



# ATTENTION

- Ce produit contient des pièces de petites tailles. Le montage doit être effectué par un adulte.

## IMPORTANT

- Veuillez lire toutes les instructions avant le montage et l'utilisation de ce produit.
- Prendre toutes les précautions requises lors du déballage et du montage.
- Examiner régulièrement le produit afin de vérifier qu'aucune pièce n'est endommagée, manquante ou mal fixée.
- NE PAS utiliser le produit s'il manque des pièces ou si elles sont endommagées ou cassées.
- Si nécessaire, contactez Kids II pour obtenir des pièces de rechange et des instructions. Ne pas utiliser de pièces de remplacement.

DE



# WARNUNG

## Zur Vermeidung schwerer oder tödlicher Verletzungen:

- Nur unter Aufsicht eines Erwachsenen verwenden. Lassen Sie das Kind niemals unbeaufsichtigt
- SICHERHEITSRISIKO TREPPE: Vermeiden Sie schwere Verletzungen oder Tod. Vor Benutzung des Activity-Laufgestells Treppen blockieren
- Nur auf flachen, nicht durch Gegenstände verstellten Oberflächen verwenden, um ein Umstürzen des Activity-Laufgestells zu vermeiden
- Zusammenstöße mit Türen, Fenstern und Möbeln vermeiden
- Nicht im Freien verwenden.



# VORSICHT

- Dieses Produkt enthält kleine Teile. Der Zusammenbau muss von einem Erwachsenen vorgenommen werden.

## WICHTIG

- Die Anleitung vor dem Zusammenbau und Gebrauch des Produkts bitte sorgfältig durchlesen.
- Beim Auspacken und beim Zusammenbau muss sorgfältig vorgegangen werden.
- Das Produkt regelmäßig auf beschädigte, fehlende oder lockere Teile überprüfen.
- NICHT VERWENDEN, falls Teile fehlen, beschädigt oder kaputt sind.
- Bitte wenden Sie sich an Kids II, wenn Ersatzteile oder Anleitungen benötigt werden. Niemals Originalteile durch andere Teile ersetzen.

PT



## ADVERTÊNCIA

### Para evitar ferimentos graves ou morte:

- Use apenas sob a supervisão de um adulto. Nunca deixe a criança desacompanhada.
- RISCO COM ESCADAS: Evite ferimento sério ou morte. Bloqueie a escada/ degraus com segurança antes de usar o andador.
- Use apenas em superfícies planas sem objetos que possam fazer com que o andador tropece.
- Evite colisões com portas, janelas e móveis.
- Apenas para uso dentro de locais fechados.



## ADVERTÊNCIA

- Este produto contém peças pequenas. É necessário que a montagem seja feita por um adulto.

### IMPORTANTE

- Leia todas as instruções antes da montagem e do uso do produto.
- É necessário ter cuidado ao desembalar e montar o produto.
- Examine o produto regularmente à procura de peças danificadas, que estejam faltando ou frouxas.
- NÃO use se houver peças faltando, danificadas ou quebradas.
- Se necessário, entre em contato com a Kids II para obter peças sobressalentes ou instruções. Nunca substitua peças.

RU



## ВНИМАНИЕ!

### В целях предотвращения серьезных травм или смерти:

- Использовать только под присмотром взрослых. Никогда не оставляйте ребенка без присмотра.
- ОПАСНОСТЬ ИСПОЛЬЗОВАНИЯ НА ЛЕСТНИЦЕ: Избегайте серьезных травм или смерти. Обезопасьте лестницы/ступеньки перед использованием ходунков.
- Используйте только на ровных поверхностях, свободных от предметов, которые могут стать причиной опрокидывания ходунков.
- Избегайте столкновения с дверями, окнами и мебелью.
- Предназначено только для использования в помещении.



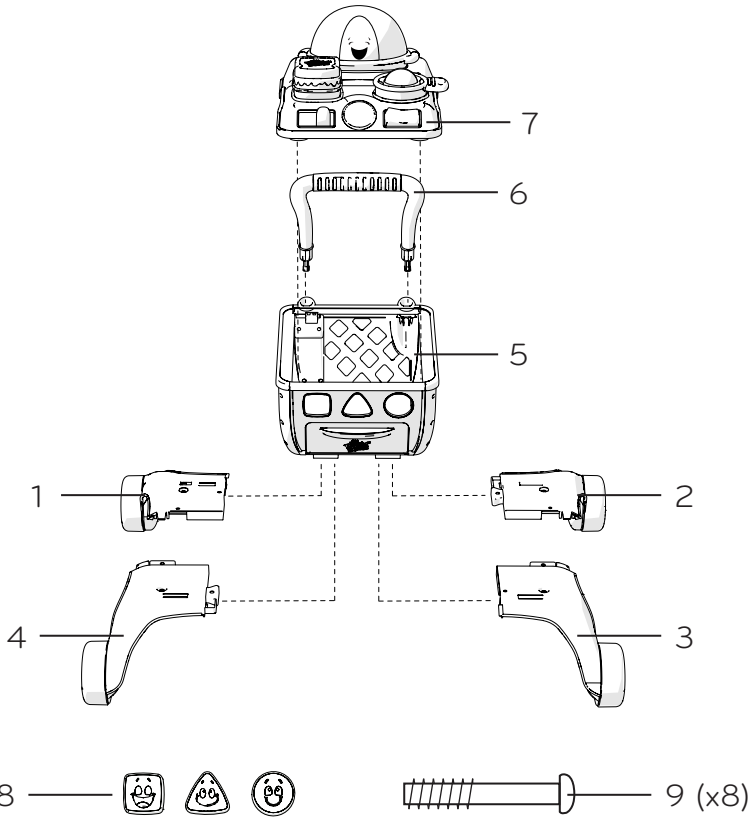
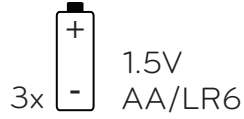
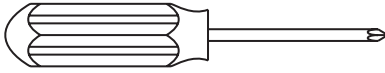
## ИНФОРМАЦИЯ

- Настоящее изделие содержит мелкие детали. Сборка должна осуществляться взрослым.

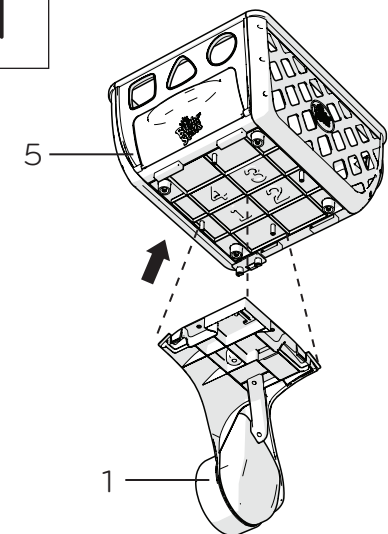
### ВАЖНО!

- Ознакомьтесь с инструкциями перед сборкой и использованием кресла-качалки.
- При распаковке и сборке необходимо проявлять осторожность.
- Изделие следует регулярно проверять и следить за тем, чтобы все детали присутствовали на своих местах, не имели повреждений и были надлежащим образом закреплены.
- Изделие ЗАПРЕЩАЕТСЯ использовать, если какие бы то ни было детали повреждены, сломаны или отсутствуют.
- При необходимости за запасными деталями и инструкциями следует обращаться в Kids II. Замена деталей на не предусмотренные изготовителем не допускается.

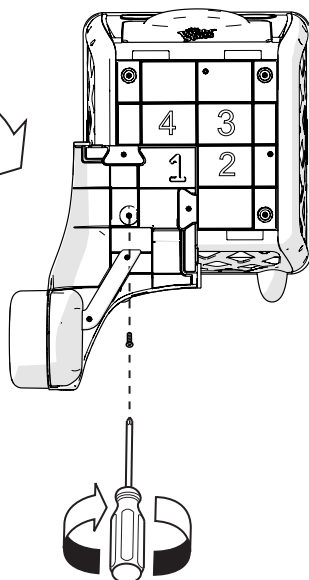
not included • no incluidas • non incluses • nicht im  
Lieferumfang enthalten • não inclusas • не включены в комплект



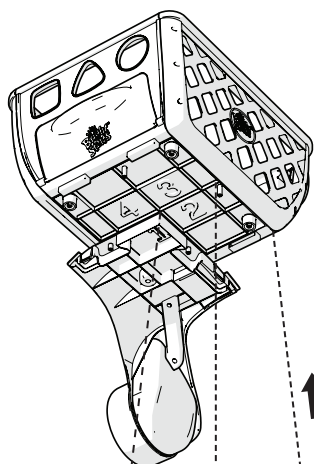
1



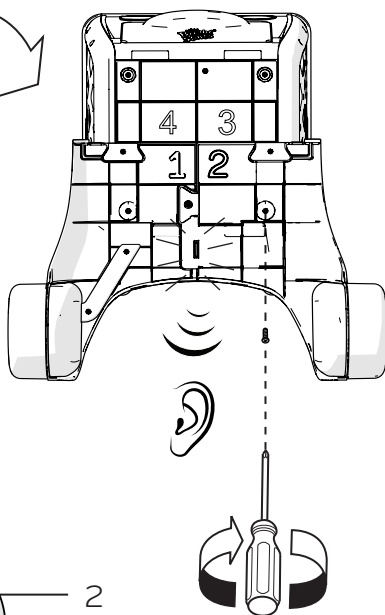
9 (x1)



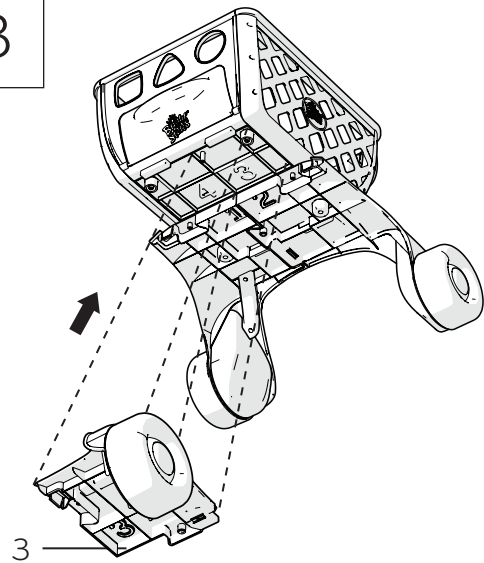
2



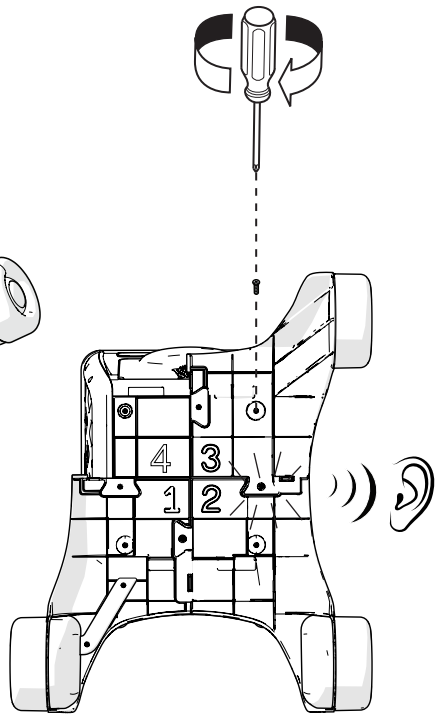
9 (x1)



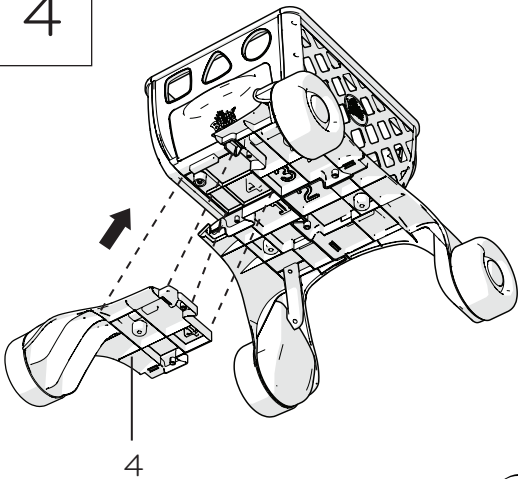
3



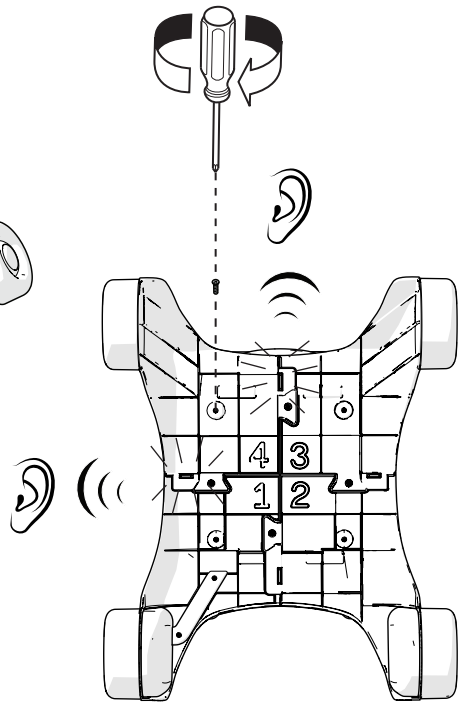
3 — 9 (x1)



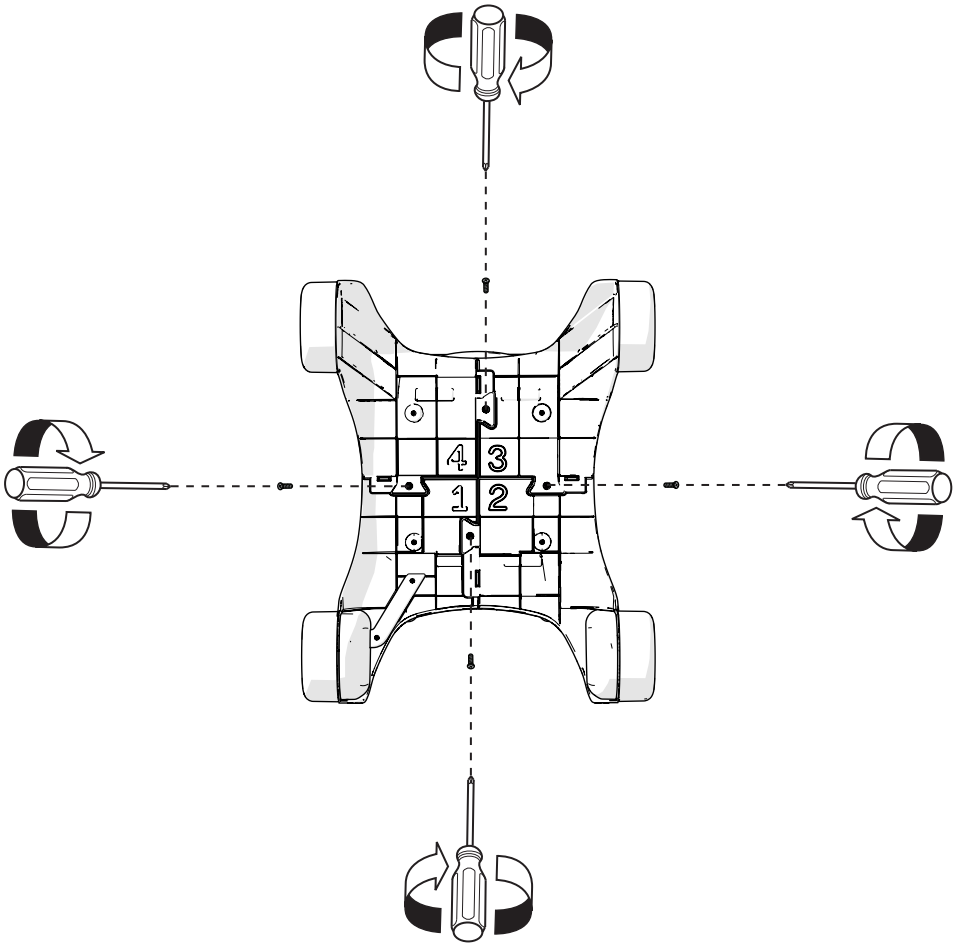
4




4 — 9 (x1)



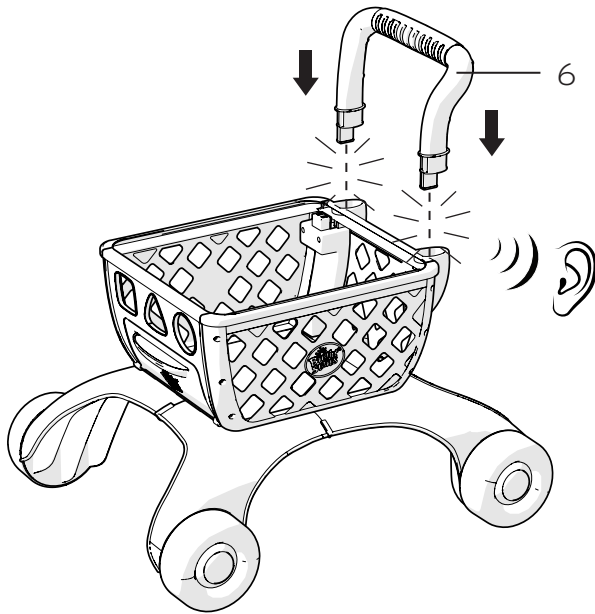
5



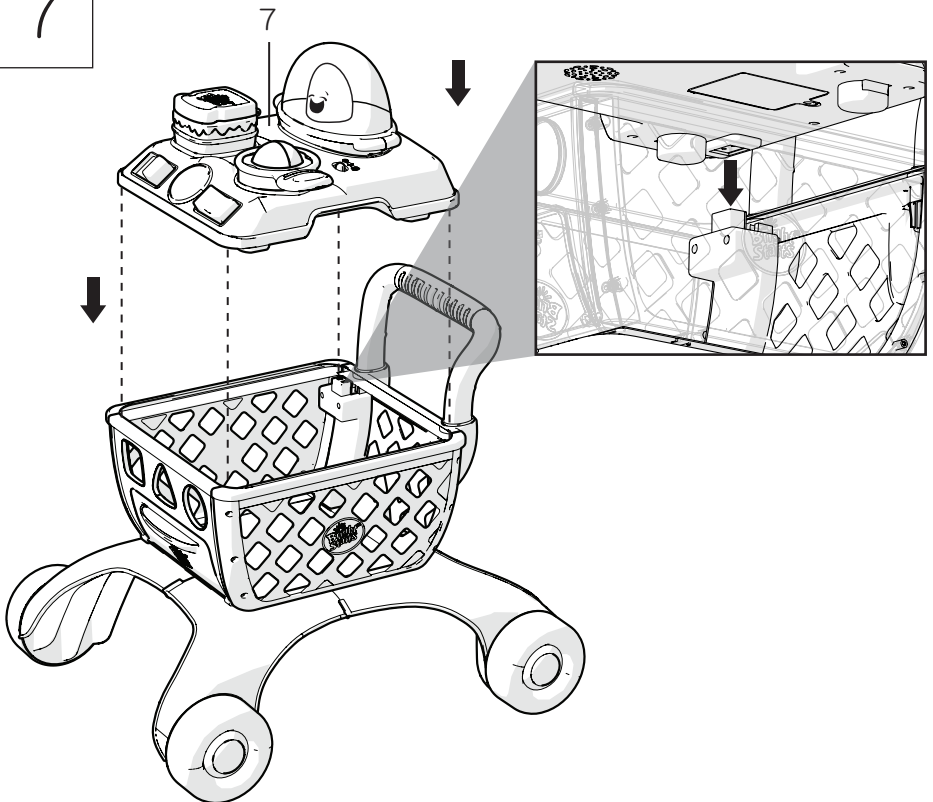
 9 (x4)



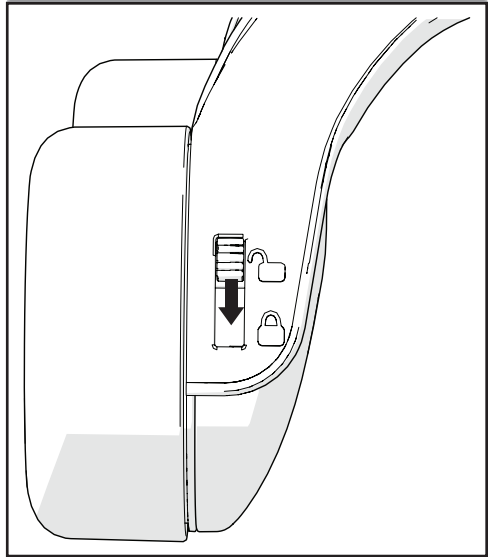
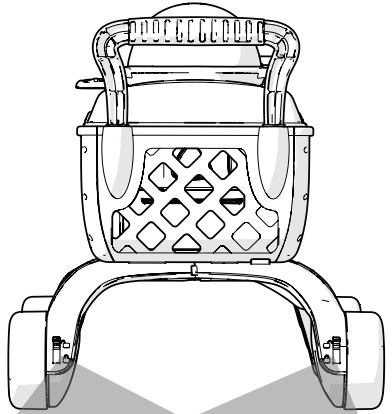
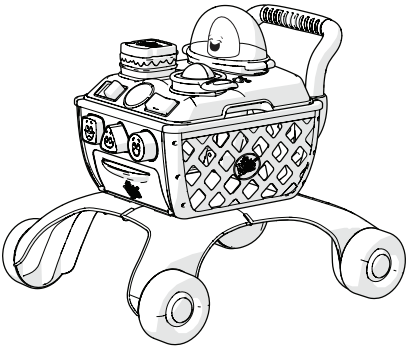
6



7



8



# Battery Information • Información de las Baterías • L'information de Piles • Installation der Batterien • Colocação das pilhas • Информация о батареях

EN

The Giggling Gourmet™ 4-in-1 Shop 'n Cook Walker™ toy requires three (3) size AA/LR6 (1.5V) alkaline batteries (not included).



**CAUTION:** Follow the battery guidelines in this section. Otherwise, battery life may be shortened or the batteries may leak or rupture.

- Always keep batteries away from children.
- Do not mix old and new batteries.
- Do not mix alkaline, standard, or rechargeable batteries.
- Only batteries of the same or equivalent type as recommended are to be used.
- Install the batteries so that the polarity of each one matches the markings in the battery compartment.
- Do not short-circuit the batteries.
- Do not store batteries in areas that have extreme temperatures (such as attics, garages, or automobiles).
- Remove exhausted batteries from the battery compartment.
- Never attempt to recharge a battery unless it is specifically marked "rechargeable."
- Rechargeable batteries are to be removed from the toy before being charged.
- Rechargeable batteries are only to be charged under adult supervision.
- Do not use rechargeable alkaline batteries in a Ni-Cad or Ni-MH battery charger.
- Please use the correct disposal method for batteries.
- Remove batteries before putting the product into storage for a prolonged period of time.
- Do not dispose of product or batteries in fire, batteries may explode or leak.



This symbol indicates that the product is not to be disposed of in household waste as batteries contain substances that can be damaging to the environment and health. Contact local authority for recycling & collection information.

ES

Este Giggling Gourmet™ 4-in-1 Shop 'n Cook Walker™ producto requiere (3) la taille AA/LR6 (1.5V) baterías alcalinas (no incluidas).



**PRECAUCIÓN:** Siga los lineamientos para las baterías en esta sección. De lo contrario, la vida de la batería podría reducirse o la batería podría tener una fuga o romperse.

- Siempre mantenga las baterías fuera del alcance de los niños.
- No combine baterías usadas con nuevas.
- No combine baterías alcalinas, estándar ni recargables.
- Se deben usar únicamente baterías del mismo tipo que las recomendadas o de un tipo equivalente.
- Instale las baterías de modo que la polaridad de cada una coincida con las marcas del compartimiento para baterías.
- No haga cortocircuito con las baterías.
- No almacene las baterías en áreas que tengan temperaturas extremas (como áticos, garajes o automóviles).
- Saque las baterías gastadas del compartimiento para baterías.
- Nunca intente recargar una batería, a menos que indique específicamente que es "recargable".
- Las baterías recargables deben retirarse del juguete antes de recargarse.
- Las baterías recargables sólo deberán recargarse con la supervisión de un adulto.
- No use baterías alcalinas recargables en un cargador de baterías Ni-Cad o Ni-MH.
- Utilice el método de eliminación correcto para las baterías.

- Retire las baterías antes de almacenar un producto durante un período prolongado.
- No deseche el producto ni las baterías en fuego, las baterías podrían explotar o tener una fuga.
- Las baterías débiles hacen que el producto funcione en forma errática, es decir, con distorsión del sonido y pérdida de intensidad o falla de las luces. Dado que cada componente eléctrico requiere una tensión de operación distinta, reemplace las baterías cuando falle alguna función.



Este símbolo indica que el producto no debe desecharse con los residuos del hogar ya que las baterías contienen sustancias que pueden dañar el medioambiente y la salud. Comuníquese con la autoridad local para obtener información sobre reciclaje y recolección.

FR

Ce Giggling Gourmet™ 4-in-1 Shop 'n Cook Walker™ produit exige des piles (3) piles alcalines de type AA/LR6 (1.5V) (non incluses).



**MISE EN GARDE** : suivre la notice relative aux piles dans cette rubrique. Dans le cas contraire, la durée de vie de la pile peut être raccourcie, ou la pile peut fuir ou tomber en panne. Tenir les piles hors de portée des enfants.

- Ne pas mélanger piles neuves et usagées.
- Ne pas mélanger les piles alcalines, standard ou rechargeables.
- Vous devez utiliser seulement des piles de types semblables ou équivalents à ce qui est recommandé.
- Mettre les piles en place en respectant les polarités inscrites dans le compartiment prévu à cet effet.
- Ne pas court-circuiter les piles.
- Ne pas stocker les piles dans des lieux susceptibles de connaître des températures extrêmes (tels qu'un grenier, un garage, ou un véhicule automobile).
- Retirer les piles épuisées du compartiment.
- Ne jamais tenter de recharger une pile à moins qu'elle ne porte explicitement la mention « rechargeable ».
- Retirer les piles rechargeables du compartiment avant de procéder au chargement.
- Les piles rechargeables ne doivent être rechargées que sous la surveillance d'un adulte.
- N'utilisez pas de piles alcalines rechargeables avec un chargeur de batteries NiCd ou NiMH.
- Mettre les piles au rebut conformément au mode d'élimination adéquat.
- Avant de ranger un produit pour une durée prolongée, retirer les piles de leur compartiment.
- Les piles usagées entraînent des dysfonctionnements du produit (son déformé, éclairage faible ou déficient, pièces motorisées lentes ou immobiles). Chacun des composants électriques exigeant une tension de fonctionnement différente, remplacer les piles quand une des fonctions devient défectueuse.
- Ne pas jeter ce produit ou ces piles au feu ; les piles pourraient exploser ou couler.



Ce symbole indique que le produit ne doit pas être jeté dans les ordures ménagères ; les piles contiennent, en effet, des substances pouvant nuire à l'environnement et à la santé. Contacter l'autorité locale compétente pour en savoir plus sur le recyclage et la collecte.

DE

Dieses Giggling Gourmet™ 4-in-1 Shop 'n Cook Walker™ Produkt erfordert (3) AA/LR6 (1,5 V) Alkalibatterien (nicht im Lieferumfang enthalten).



**VORSICHT**: Bitte die in diesem Abschnitt enthaltenen Batterieanleitungen beachten. Nichtbeachtung kann zu einer reduzierten Batterienutzungsdauer oder Auslaufen oder Zerbersten der Batterie führen.

- Batterien immer außerhalb der Reichweite von Kindern aufbewahren.
- Batterien so einlegen, dass die Polarität jeweils mit der Kennzeichnung des Batteriefaches übereinstimmt.
- Batterien nicht kurzschließen.
- Nur vom Hersteller empfohlene oder vergleichbare Batterien verwenden.
- Batterien nicht in Bereichen mit extremen Temperaturbedingungen aufbewahren (z. B. Dachkammern, Garagen oder Autos).
- Verbrauchte Batterien aus dem Batteriefach entfernen.

- Neue Batterien nicht zusammen mit alten verwenden.
- Keine unterschiedlichen Größen kombinieren (AAA, AA, C, D usw.).
- Es sollte niemals versucht werden, eine nicht eindeutig als „wiederaufladbar“ gekennzeichnete Batterie aufzuladen.
- Wiederaufladbare Batterien müssen zum Aufladen aus dem Spielzeug genommen werden.
- Wiederaufladbare Batterien dürfen nur unter Aufsicht eines Erwachsenen aufgeladen werden.
- Für wiederaufladbare alkaline Batterien kein Ni-Cad oder Ni-MH Batterieaufladegerät verwenden.
- Bitte verwenden Sie die für Batterien richtige Entsorgungsmethode.
- Die Batterien entfernen, bevor das Produkt über eine längere Zeit hinweg gelagert wird.
- Schwache Batterien verursachen einen fehlerhaften Betrieb des Produkts, was u. a. durch einen verzerrten oder tieferen Ton, oder Ausfall der Lampen und langsame Bewegung bzw. Ausfall der motorisierten Teile angezeigt wird. Da für jede Elektrokomponente eine unterschiedliche Betriebsspannung erforderlich ist, sollten die Batterien beim Ausfall einer der Funktionen ausgewechselt werden.
- Entsorgen Sie das Produkt oder die Batterien nicht im Feuer, Batterien könnten explodieren oder auslaufen.



Dieses Symbol bedeutet, dass das Produkt nicht im Hausmüll entsorgt werden darf, weil die Batterien Substanzen enthalten, die umwelt- und gesundheitsschädlich sind. Für Informationen über die Wiederverwertung und Abholung treten Sie bitte mit der lokalen Behörde in Verbindung.

PT

Este Giggling Gourmet™ 4-in-1 Shop 'n Cook Walker™ produto requer 3 (três) pilhas alcalinas tamanho AA/LR6 (de 1,5 V) (não inclusas).



**AVISO:** Siga as instruções das pilhas nesta seção. Caso contrário, a vida útil das pilhas pode ser reduzida ou elas podem vazarem ou se romperem.

- Mantenha sempre as pilhas fora do alcance das crianças.
- Não misture pilhas usadas com novas.
- Não misture pilhas alcalinas com pilhas normais ou recarregáveis.
- Utilize somente pilhas do mesmo tipo ou equivalentes às recomendadas.
- Coloque as pilhas de forma a que a polaridade de cada uma corresponda às marcas no compartimento de pilhas.
- Não coloque as pilhas em curto-circuito.
- Não armazene as pilhas em áreas com temperaturas extremas (como sótãos, garagens ou automóveis).
- Remova as pilhas gastas do compartimento.
- Nunca tente recarregar uma pilha a não ser que esteja especificamente indicado que ela é "recarregável".
- As pilhas recarregáveis devem ser retiradas do brinquedo antes de serem recarregadas.
- As pilhas recarregáveis devem ser recarregadas somente sob a supervisão de um adulto.
- Não utilize baterias alcalinas recarregáveis em um carregador de pilhas Ni-Cad ou Ni-MH.
- Favor usar o método de eliminação de pilhas correto.
- Retire as pilhas antes de guardar o brinquedo por um período prolongado.
- Pilhas fracas causam funcionamento irregular, inclusive distorção do som, diminuição ou falha das luzes, bem como vagariedade ou paralisação das peças motorizadas. Como cada componente elétrico exige uma voltagem operacional diferente, substitua as pilhas quando uma função falhar durante o funcionamento.
- Não descarte o produto nem as pilhas no fogo; as pilhas podem explodir ou vazarem.



Este símbolo indica que o produto não deve ser descartado em lixo doméstico, uma vez que as pilhas contêm substâncias que podem causar danos ao meio ambiente e à saúde. Entre em contato com as autoridades reguladoras locais para informações sobre reciclagem e coleta.

Для Giggling Gourmet™ 4-in-1 Shop 'n Cook Walker™ работы данного продукта требуется 3 щелочные батареи AA/LR6 (1,5В) (не включены в комплект).



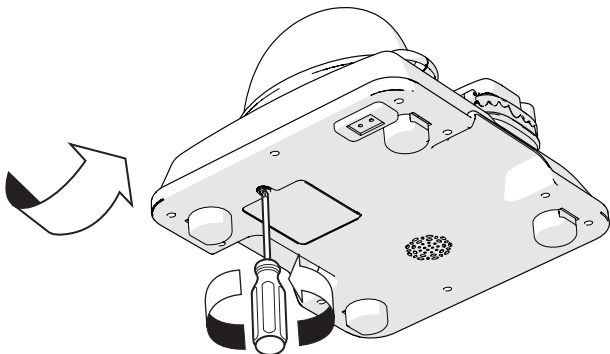
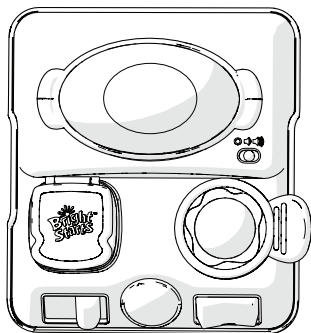
**ОСТОРОЖНО!** Соблюдайте инструкции по использованию батарей, представленные в этом разделе. В противном случае срок службы батарей может сократиться, или же батареи могут протечь либо потрескаться.

- Всегда храните батареи вдали от детей.
- Не смешивайте старые батареи с новыми.
- Не используйте вместе щелочные, стандартные или аккумуляторные батареи
- Не смешивайте щелочные, стандартные или перезаряжаемые батареи.
- Вставьте батареи так, чтобы полярность каждой из них соответствовала отметкам в отделении для батарей.
- Не замыкайте накоротко контакты батарей.
- Не храните батареи в местах с экстремальными температурами (например, на чердаках, в гаражах или автомобилях).
- Удалите разряженные батареи из отделения для батарей.
- Никогда не пытайтесь перезарядить батарею, если она не помечена как «перезаряжаемая».
- Перезаряжаемые батареи необходимо вынимать из игрового центра, прежде чем их перезарядить.
- Перезаряжаемые батареи можно заряжать только под присмотром взрослых.
- Не используйте перезаряжаемые щелочные батареи в зарядном устройстве для никель-кадмиевых или никель-металлогидридных аккумуляторов.
- Утилизируйте использованные батареи надлежащим образом.
- Удалите батареи, прежде чем ставить продукт на длительное хранение.
- Батареи со слабым зарядом приводят к неправильной работе продукта, включая искажение звука и утрату яркости подсветки или сбой работы подсветки. Поскольку все электрические детали требуют разного рабочего напряжения, заменяйте батареи, когда перестает работать какая-либо из функций.
- Не утилизируйте изделие или батареи при помощи огня. Батареи могут взорваться или дать течь.

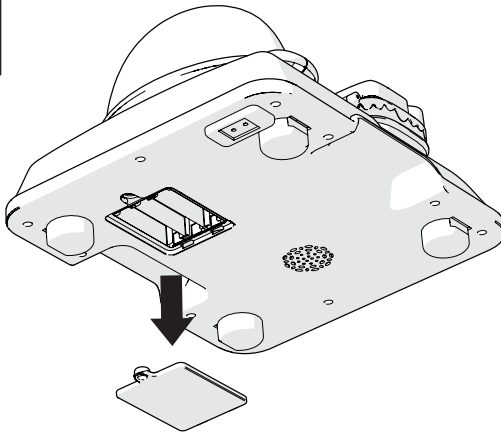



Этот символ означает, что данное изделие нельзя выбрасывать вместе с бытовыми отходами, поскольку батареи содержат вещества, которые могут причинить вред здоровью и окружающей среде. За информацией о сборе и переработке отходов обращайтесь в местное представительство.

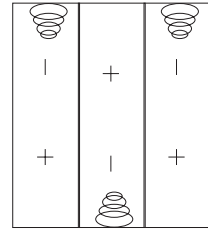
1



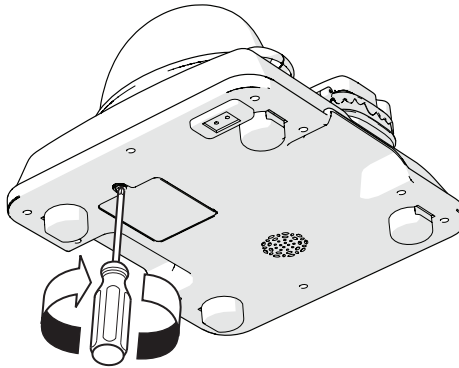
2



3x  1.5V  
AA/LR6



3



## Cleaning Instructions • Instrucciones para la limpieza • Instructions de nettoyage • Pflegehinweise • Instruções de limpeza • Инструкции по чистке

**EN** Clean before use with a damp cloth and mild soap. Air dry. Do not immerse in water.

**ES** Limpie con un paño húmedo y jabón suave antes de usar. Deje secar al aire. No sumergir en agua.

**FR** Nettoyer avant usage à l'aide d'un chiffon humide et d'un détergent doux. Laisser sécher à l'air libre. Ne pas tremper dans l'eau.

**DE** Vor der Benutzung mit einem feuchten Tuch und milder Seife reinigen. An der Luft trocknen lassen. Nicht in Wasser eintauchen.

**PT** Antes de usar, limpe o produto com um pano úmido e sabão neutro. Seque ao ar livre. Não mergulhe o produto em água.

**RU** Перед использованием очистить с помощью влажной ткани и мягкого мыла. Сушить на воздухе. Не погружать в воду.

## FCC Statement / CAN ICES-3 (B) / NMB-3(B)

**EN** This device complies with Part 15 of the FCC rules. Operation is subject to the following two conditions:

- 1 this device may not cause harmful interference, and
- 2 this device must accept any interference received, including interference that may cause undesired operation.



**WARNING:** Changes or modifications to this unit not expressly approved by the party responsible for compliance could void the user's authority to operate the equipment.



**NOTE:** This equipment has been tested and found to comply with the limits for a Class B digital device, pursuant to Part 15 of the FCC Rules. These limits are designed to provide reasonable protection against harmful interference in a residential installation. This equipment generates, uses and can radiate radio frequency energy and, if not installed and used in accordance with the instructions, may cause harmful interference to radio communications.

However, there is no guarantee that interference will not occur in a particular installation. If this equipment does cause harmful interference to radio or television reception, which can be determined by turning the equipment off and on, the user is encouraged to try to correct the interference by one or more of the following measures:

- Reorient or relocate the receiving antenna.
- Increase the separation between the equipment and receiver.
- Connect the equipment into an outlet on a circuit different from that to which the receiver is connected.
- Consult the dealer or an experienced radio/TV technician for help.

## Déclaration FCC / CAN ICES-3 (B) / NMB-3(B)

**FR** Cet appareil est conforme à l'article 15 de la réglementation FCC. Son utilisation est sujette aux deux conditions suivantes :

- 1 ce dispositif ne peut causer d'interférences nuisibles, et
- 2 ce dispositif doit accepter toute interférence reçue, y compris les interférences pouvant causer un fonctionnement indésirable.



**MISE EN GARDE :** Toute modification apportée à cet appareil n'ayant pas été explicitement approuvée par la partie responsable de la conformité est susceptible de faire perdre à l'utilisateur le droit d'utiliser le matériel.



**REMARQUE :** Ce matériel a été testé et déclaré conforme aux exigences requises des appareils numériques de classe B en vertu de l'article 15 de la réglementation FCC. Ces exigences visent à assurer une protection raisonnable contre les interférences nuisibles dans une installation résidentielle. Ce matériel génère, utilise et peut émettre de l'énergie radioélectrique, et s'il n'est pas installé et utilisé conformément aux instructions, il est susceptible de perturber les communications radio.

Nous ne pouvons toutefois garantir qu'il ne produira aucune interférence sur une installation donnée. Si vous constatez que le matériel perturbe effectivement la réception de la radio ou de la télévision, ce que vous pouvez vérifier en l'éteignant puis en le rallumant, nous vous suggérons d'essayer une ou plusieurs des mesures suivantes :

- Réorienter ou déplacer l'antenne de réception.
- Éloigner le matériel et le récepteur.
- Raccorder le matériel à une prise qui ne fait pas partie du circuit auquel le récepteur est connecté.
- S'adresser au fournisseur ou à un technicien expert en radio et télévision pour obtenir de l'aide.