

# baby einstein™

## Backyard Symphony Walker™

11232-IS



Walker • Andadera • Trotteur  
Laufgestell • Andador • Girello

Read the instructions carefully before use and keep them for future reference. The child may be hurt if you do not follow these instructions.

Lea las instrucciones con atención antes de usar el producto y consérvelas para futura referencia. El niño podría lastimarse si usted no sigue estas instrucciones.

Lisez attentivement les instructions avant d'utiliser ce produit et conservez-les pour une consultation ultérieure. L'enfant pourrait se blesser si vous ne suivez pas ces instructions.

Vor Gebrauch die Anleitung sorgfältig durchlesen und zum späteren Gebrauch aufbewahren. Bei Nichteinhaltung dieser Anleitung besteht Verletzungsgefahr für das Kind.

Leia as instruções com atenção antes de usar e guarde-as para referência futura. A criança pode se machucar se estas instruções não forem seguidas.

Leggere attentamente le istruzioni prima dell'uso e conservarle per futuro riferimento. In caso di mancata osservanza delle istruzioni, il bambino può rimanere ferito.

[babyeinstein.com](http://babyeinstein.com)



[kidsii.com](http://kidsii.com)

# ENGLISH

## IMPORTANT! KEEP FOR REFERENCE



### WARNING

#### TO PREVENT SERIOUS INJURY OR DEATH:

- Use the walker only if the child meets ALL of the following conditions:
  - Can sit up by himself or herself (approximately six months of age)
  - Cannot walk by themselves
  - Weighs less than 26 lbs (12 kg).
- Never leave child unattended. Always keep child in view while in walker.
- The child will be able to move rapidly when in the walker.
- Clean friction components regularly to maintain stopping performance.
- Allow child to use walker only for short periods of time (20-minute intervals).
- STAIR HAZARD: Avoid serious injury or death. Block stairs/steps securely before using walker.
- Use only on flat surfaces free of objects that could cause the walker to tip over.
- To avoid burns, keep the child away from hot liquids, oven ranges, radiators, space heaters, fireplaces, and any other hot surfaces.
- Keep all electrical components and other potential hazards out of reach. The child will be able to reach objects previously out of reach.
- Prevent collisions with doors, windows, and furniture.

### IMPORTANT

- Adult assembly required.
- Care should be taken in unpacking and assembly.
- Examine product frequently for damaged, missing, or loose parts.
- DO NOT use if any parts are missing, damaged, or broken.
- Contact Kids II for replacement parts and instructions if needed. Never substitute parts.

# Battery Information

---

The Music Unit requires (3) size AA/LR6 (1.5V) alkaline batteries (not included).



**CAUTION:** Follow the battery guidelines in this section. Otherwise, battery life may be shortened, or the batteries may leak or rupture.

- Always keep batteries away from children.
- Do not mix old and new batteries.
- Do not mix alkaline, standard, or rechargeable batteries.
- Only batteries of the same or equivalent type as recommended are to be used.
- Install the batteries so that the polarity of each one matches the markings in the battery compartment.
- Do not short-circuit the batteries.
- Do not store batteries in areas that have extreme temperatures (such as attics, garages, or automobiles).
- Remove exhausted batteries from the battery compartment.
- Never attempt to recharge a battery unless it is specifically marked "rechargeable."
- Rechargeable batteries are to be removed from the toy before being charged.
- Rechargeable batteries are only to be charged under adult supervision.
- Do not use rechargeable alkaline batteries in a Ni-Cad or Ni-MH battery charger.
- Please use the correct disposal method for batteries.
- Remove batteries before putting the product into storage for a prolonged period of time.
- Weak batteries cause erratic product operation, including distorted sound, dimming or failing light, and slow or non-working motorized parts. Because each electrical component requires a different operating voltage, replace the batteries when any function fails to operate.



This symbol indicates that the product is not to be disposed of in household waste, as batteries contain substances that can be damaging to the environment and health. Contact local authority for recycling and collection information.

## Care and Cleaning

---

- **Seat pad** – Machine wash with cold water, gentle cycle. No bleach. Tumble dry, low heat.
- **Plastic Parts** – Wipe clean with damp cloth and mild soap. Air dry. Do not immerse in water.
- **Frame** – Wipe the metal frame with soft, clean cloth and mild soap.

# ESPAÑOL

¡IMPORTANTE! CONSÉRVELO PARA REFERENCIA FUTURA



## ADVERTENCIA

### PARA EVITAR LESIONES GRAVES O LA MUERTE:

- Use la andadera sólo si el niño cumple con TODAS las siguientes condiciones:
  - Se puede sentar por sus propios medios (aproximadamente a los seis meses de edad)
  - No se puede caminar por sí mismos
  - Pesa menos de 26 lb (12 kg).
- El niño podrá moverse rápidamente cuando esté en la andadera.
- Limpie regularmente los componentes de fricción para asegurar la función de frenado.
- Permita al niño usar la andadera durante períodos breves (intervalos de 20 minutos).
- PELIGRO PARA ESCALERAS: Evite las lesiones graves o la muerte. Bloquee firmemente las escaleras/los escalones antes de usar la andadera.
- Para evitar quemaduras, mantenga al niño alejado de líquidos calientes, estufas, escaleras, radiadores, calentadores, hogares y cualquier otra superficie caliente.
- Mantenga todos los componentes eléctricos y otros peligros potenciales fuera del alcance. El niño podrá alcanzar objetos que antes no alcanzaba.
- Evite los choques con puertas, ventanas y muebles.
- Nunca deje al niño sin supervisión. Siempre mantenga al niño a la vista mientras esté en la andadera.
- Nunca cargue la andadera con el niño dentro.
- Mantenga al niño alejado de estufas, escaleras, y calentadores.

## IMPORTANTE

- Se requiere el armado por parte de un adulto.
- Se debe tener cuidado al desempacar y armar el producto.
- Examine el producto con frecuencia en busca de partes dañadas, extraviadas o sueltas.
- NO lo utilice si faltan piezas o si están dañadas o rotas.
- De ser necesario, contacte a Kids II para obtener piezas de repuesto e instrucciones. Nunca sustituya las piezas.

## Información de las Baterías

La unidad de música requiere (3) la taille AA/LR6 (1.5V) baterías alcalinas (no incluidas).



**PRECAUCIÓN:** Siga los lineamientos para las baterías en esta sección. De lo contrario, la vida de la batería podría reducirse o la batería podría tener una fuga o romperse

- Siempre mantenga las baterías fuera del alcance de los niños.
- No combine baterías usadas con nuevas.
- No combine baterías alcalinas, estándar ni recargables.
- Se deben usar únicamente baterías del mismo tipo que las recomendadas o de un tipo equivalente.
- Instale las baterías de modo que la polaridad de cada una coincida con las marcas del compartimiento para baterías.
- No haga cortocircuito con las baterías.
- No almacene las baterías en áreas que tengan temperaturas extremas (como áticos, garajes o automóviles).
- Saque las baterías gastadas del compartimiento para baterías.
- Nunca intente recargar una batería, a menos que indique específicamente que es "recargable".
- Las baterías recargables deben retirarse del juguete antes de recargarse.
- Las baterías recargables sólo deberán recargarse con la supervisión de un adulto.
- No use baterías alcalinas recargables en un cargador de baterías Ni-Cad o Ni-MH.
- Utilice el método de eliminación correcto para las baterías.
- Retire las baterías antes de almacenar un producto durante un período prolongado.
- Las baterías débiles hacen que el producto funcione en forma errática, es decir, con distorsión del sonido. Dado que cada componente eléctrico requiere una tensión de operación distinta, reemplace las baterías cuando falle alguna función.



Este símbolo indica que el producto no debe desecharse con los residuos del hogar ya que las baterías contienen sustancias que pueden dañar el medioambiente y la salud. Comuníquese con la autoridad local para obtener información sobre reciclaje y recolección.

ESPAÑOL

## Cuidado y Limpieza

- **Almohadilla del asiento:** Lave en lavadora con agua fría y ciclo suave. No use blanqueador. Seque en secadora a baja temperatura.
- **Partes de plástico** – Limpie con un paño húmedo y jabón suave. Deje secar al aire. No sumerja en agua.
- **Armazón** – Limpie el armazón de metal con un paño suave, limpio y con jabón suave.

# FRANÇAIS

**IMPORTANT! À CONSERVER POUR CONSULTATION ULTÉRIEURE.**



## MISE EN GARDE

### **AFIN D'ÉVITER TOUT RISQUE D'ACCIDENT GRAVE, VOIRE DE DÉCÈS :**


- Utiliser le trotte-bébé uniquement si l'enfant remplit TOUTES les conditions suivantes:
  - il peut s'asseoir seul (à environ six mois);
  - Ne peut pas marcher par eux-mêmes,
  - il pèse moins de 12 kg.
- Ne laissez jamais l'enfant sans surveillance. Gardez toujours l'enfant dans votre champ de vision lorsqu'il est dans le trotteur.
- L'enfant sera en mesure de se déplacer rapidement lorsqu'il sera installé dans le trotte-bébé.
- Nettoyez régulièrement les composants sujets à la friction pour maintenir l'efficacité du freinage.
- Ne laissez l'enfant utiliser le trotte-bébé que pendant des périodes de courte durée (20 minutes).
- DANGER ESCALIER : Évitez les blessures graves ou mortelles. Bloquez l'accès aux escaliers/marches avant d'utiliser le trotteur.
- Utilisez le trotte-bébé uniquement sur des surfaces planes, dégagées de tout objet qui pourrait le déséquilibrer.
- Pour éviter les brûlures, maintenez l'enfant à distance des liquides chauds, cuisinières, radiateurs, poêles, cheminées, appareils de cuisson et de toute autre surface chaude.
- Maintenez tous les composants électriques et autres dangers potentiels hors de portée de l'enfant. L'enfant pourra atteindre des objets qu'il ne pouvait pas atteindre auparavant.
- Empêchez les chocs contre les portes, fenêtres et meubles.

## IMPORTANT


- À assembler par un adulte.
- Prenez toutes les précautions requises lors du déballage et du montage.
- Examiner régulièrement le produit afin de vous assurer qu'aucune de ses pièces n'est endommagée, manquante ou mal fixée.
- NE PAS utiliser le produit s'il manque des pièces, ou si elles sont endommagées ou cassées.
- Veuillez contacter Kids II pour obtenir des pièces de rechange et des instructions, si nécessaire. Ne jamais substituer de pièces.

# L'information de Piles

L'unité musicale exige de (3) piles alcalines de type AA/LR6 (1.5V) (non incluses).

 **MISE EN GARDE :** suivre la notice relative aux piles dans cette rubrique. Dans le cas contraire, la durée de vie de la pile peut être raccourcie, ou la pile peut fuir ou tomber en panne.

- Tenir les piles hors de portée des enfants.
- Ne pas mélanger piles neuves et usagées.
- Ne pas mélanger les piles alcalines, standard ou rechargeables.
- Vous devez utiliser seulement des piles de types semblables ou équivalents à ce qui est recommandé.
- Mettre les piles en place en respectant les polarités inscrites dans le compartiment prévu à cet effet.
- Ne pas court-circuiter les piles.
- Ne pas stocker les piles dans des lieux susceptibles de connaître des températures extrêmes (tels qu'un grenier, un garage, ou un véhicule automobile).
- Retirer les piles épuisées du compartiment.
- Ne jamais tenter de recharger une pile à moins qu'elle ne porte explicitement la mention « rechargeable ».
- Retirer les piles rechargeables du compartiment avant de procéder au chargement.
- Les piles rechargeables ne doivent être rechargées que sous la surveillance d'un adulte.
- N'utilisez pas de piles alcalines rechargeables avec un chargeur de batteries NiCd ou NiMH.
- Mettre les piles au rebut conformément au mode d'élimination adéquat.
- Avant de ranger un produit pour une durée prolongée, retirer les piles de leur compartiment.
- Les piles usagées entraînent le dysfonctionnement du produit (son déformé). Chacun des composants électriques exigeant une tension de fonctionnement différente, remplacer les piles quand une des fonctions devient défectueuse.

 Ce symbole indique que le produit ne doit pas être jeté dans les ordures ménagères ; les piles contiennent, en effet, des substances pouvant nuire à l'environnement et à la santé. Contacter l'autorité locale compétente pour en savoir plus sur le recyclage et la collecte.

FRANÇAIS

## Entretien et Nettoyage

- **Coussin du siège:** Lavage en machine à l'eau froide, cycle délicat. Javel interdite. Sécher au sèche-linge à basse température.
- **Pièces de plastique** – Essuyer à l'aide d'un chiffon imbibé d'eau et d'un détergent doux. Séchage à l'air libre. Ne pas plonger dans l'eau.
- **Cadre :** nettoyer le cadre métallique à l'aide d'un chiffon doux, propre et un détergent ordinaire.

# DEUTSCHE

WICHTIG! ZUM SPÄTEREN NACHSCHLAGEN AUFBEWAHREN.



## ACHTUNG

### ZUR VERMEIDUNG SCHWERER ODER TÖDLICHER VERLETZUNGEN:

- Benutzen Sie das Laufgestell nur dann, wenn das Kind ALLE folgenden Voraussetzungen erfüllt:
  - Es kann selbständig aufrecht sitzen (ca. 6 Monate alt),
  - Kann nicht allein laufen,
  - Es wiegt weniger als 12 kg.
- Das Kind niemals unbeaufsichtigt lassen. Das Kind nie aus den Augen lassen, wenn es sich im Laufgestell befindet.
- Das Kind kann sich schnell bewegen, wenn es in dem Laufgestell ist.
- Reinigen Sie regelmäßig die Reibelemente, um die Bremsleistung aufrechtzuerhalten.
- Gestatten Sie dem Kind die Benutzung des Laufgestells nur für kurze Zeiträume (in Intervallen von 20 Minuten).
- SICHERHEITSRISIKO TREPPE: vermeiden Sie schwere Verletzungen oder Tod. Vor Benutzung des Laufgestells Treppen blockieren.
- Nur auf flachen, nicht durch Gegenstände verstellten Oberflächen verwenden, um ein Umstürzen des Laufgestells zu vermeiden.
- Um Verbrennungen zu vermeiden, halten Sie das Kind von heißen Flüssigkeiten, Herden, Heizkörpern, Heizlüftern, Kaminen und allen anderen heißen Oberflächen fern.
- Bewahren Sie alle elektrischen Komponenten und andere potenzielle Risiken außer Reichweite des Kindes auf. Das Kind ist in der Lage, Gegenstände zu erreichen, die vorher außerhalb seiner Reichweite waren.
- Zusammenstöße mit Türen, Fenstern und Möbeln vermeiden.


## WICHTIG

- Der Zusammenbau muss von einem Erwachsenen vorgenommen werden.
- Beim Auspacken und Zusammenbau sorgfältig vorgehen.
- Das Produkt regelmäßig auf beschädigte, fehlende oder lockere Teile überprüfen.
- NICHT verwenden, wenn Teile fehlen, beschädigt oder kaputt sind.
- Bitte wenden Sie sich an Kids II, wenn Ersatzteile oder Anleitungen benötigt werden. Ersetzen Sie niemals Originalteile durch andere Teile.




# Batterie-Informationen

Die Musikeinheit erfordert (3) AA/LR6 (1,5 V) Alkalibatterien (nicht im Lieferumfang enthalten).

 **VORSICHT:** Bitte die in diesem Abschnitt enthaltenen Batterieanleitungen beachten. Nichtbeachtung kann zu einer reduzierten Batterienutzungsdauer oder Auslaufen oder Zerbersten der Batterie führen

- Batterien immer außerhalb der Reichweite von Kindern aufbewahren.
- Neue Batterien nicht zusammen mit alten Batterien verwenden.
- Alkali-, Standard- oder wiederaufladbare Batterien nicht zusammen verwenden.
- Nur die vom Hersteller empfohlenen oder vergleichbare Batterien verwenden.
- Batterien so einlegen, dass die Polarität jeweils mit der Kennzeichnung des Batteriefaches übereinstimmt.
- Batterien nicht kurzschließen.
- Batterien nicht in Bereichen mit extremen Temperaturbedingungen aufbewahren (z. B. Dachkammern, Garagen oder Autos).
- Verbrauchte Batterien aus dem Batteriefach entfernen.
- Es sollte niemals versucht werden, eine nicht eindeutig als „wiederaufladbar“ gekennzeichnete Batterie aufzuladen.
- Wiederaufladbare Batterien müssen zum Aufladen aus dem Spielzeug genommen werden.
- Wiederaufladbare Batterien dürfen nur unter Aufsicht eines Erwachsenen aufgeladen werden.
- Für wiederaufladbare Alkali-Batterien kein Ni-Cad- oder Ni-MH-Batterieladegerät verwenden.
- Gebrauchte Batterien bitte ordnungsgemäß entsorgen.
- Die Batterien entfernen, bevor das Produkt über eine längere Zeit hinweg gelagert wird.
- Schwache Batterien verursachen einen unregelmäßigen Betrieb, wie zum Beispiel verzerrte Töne. Da alle elektrischen Komponenten eine unterschiedliche Betriebsspannung erfordern, müssen die Batterien ausgetauscht werden, wenn eine der Funktionen versagt.

 Dieses Symbol bedeutet, dass das Produkt nicht im Hausmüll entsorgt werden darf, weil die Batterien Substanzen enthalten, die umwelt- und gesundheitsschädlich sind. Für Informationen über die Wiederverwertung und Abholung treten Sie bitte mit der lokalen Behörde in Verbindung.

DEUTSCHE

## Pflege und Reinigung

- **Sitzpolster** – Maschinenwäsche mit kaltem Wasser, Schonwaschgang. Kein Bleichmittel verwenden. Bei niedriger Temperatur trocknen.
- **Plastikteile** – Mit einem feuchten Tuch und mildem Reinigungsmittel abwischen. An der Luft trocknen lassen. Nicht in Wasser eintauchen.
- **Rahmen** – Metallrahmen mit einem weichen sauberen Tuch und mildem Reinigungsmittel abwischen.

# PORTUGUÊS

IMPORTANTE! GUARDE PARA REFERÊNCIA FUTURA.



## AVISO

### PARA EVITAR FERIMENTOS GRAVES OU MORTE:


- Use o andador apenas se a criança satisfizer TODAS as seguintes condições:
  - Puder sentar sozinha (cerca de seis meses de idade),
  - Não conseguir andar sozinha,
  - Pesar menos de 12 kg.
- Nunca deixe a criança desacompanhada. Observe sempre a criança enquanto ela estiver no andador.
- A criança poderá se movimentar rapidamente quando estiver no andador.
- Limpe os componentes de atrito regularmente para manter o desempenho de freio.
- O andador deve ser utilizado apenas durante curtos períodos (intervalos de 20 minutos).
- RISCO COM ESCADAS: evite ferimento sério ou morte. Bloqueie a escada/degraus com segurança antes de usar o andador.
- Use-o apenas sobre superfícies planas sem objetos que possam fazer com que o andador vire.
- Para evitar queimaduras, mantenha a criança longe de líquidos quentes, fogão de cozinha, radiadores, aquecedores elétricos, lareira, e quaisquer outras superfícies quentes.
- Mantenha todos os componentes elétricos e outros possíveis perigos fora do alcance. A criança poderá alcançar objetos que antes estavam fora do seu alcance.
- Evite colisões com portas, janelas e móveis.

## IMPORTANTE


- A montagem deve ser feita por um adulto.
- Deve-se tomar cuidado ao desembalar e montar.
- Examine o produto frequentemente à procura de peças danificadas, que estejam faltando ou frouxas.
- NÃO o use se houver partes ausentes, danificadas ou quebradas.
- Entre em contato com a Kids II, Inc. para peças de substituição e instruções, se necessário. Nunca substitua peças.

# Informações sobre as pilhas

A unidade de música requer (3) pilhas alcalinas tamanho AA/LR6 (de 1,5 V) (não inclusas).

 **CUIDADO:** Siga as normas do uso de baterias apresentadas nesta seção. Caso contrário, a vida útil da pilha pode ser reduzida ou as baterias podem vazarem ou se romperem.

- Mantenha as pilhas sempre longe das crianças.
- Não misture pilhas velhas com novas.
- Não misture pilhas alcalinas, padrão ou recarregáveis.
- Conforme recomendamos, apenas pilhas do mesmo tipo ou equivalentes devem ser utilizadas.
- Instale as pilhas de forma que a polaridade de cada uma corresponda às marcas indicadas no compartimento.
- Não cause um curto-circuito das pilhas.
- Não armazene pilhas em áreas que apresentem temperaturas extremas (como sótãos, garagens ou carros).
- Quando a pilha estiver descarregada, retire-a do compartimento.
- Nunca tente recarregar uma pilha, a menos que esteja especificamente marcado que ela é recarregável.
- As pilhas recarregáveis precisam ser retiradas do brinquedo antes de serem recarregadas.
- As pilhas recarregáveis só devem ser carregadas sob a supervisão de um adulto.
- Não utilize pilhas alcalinas recarregáveis em um carregador Ni-Cad ou Ni-MH.
- Siga os procedimentos corretos para descartar pilhas.
- Retire as pilhas antes de guardar o brinquedo por um período prolongado.
- Baterias fracas podem causar um funcionamento irregular do produto, inclusive som distorcido. Como cada componente elétrico requer uma voltagem operacional diferente, troque as baterias quando alguma função deixar de funcionar.

 Este símbolo indica que o produto não deve ser descartado em lixo doméstico, uma vez que as pilhas contêm substâncias que podem causar danos ao meio ambiente e à saúde. Entre em contato com as autoridades reguladoras locais para informações sobre reciclagem.

PORTUGUÊS

## Cuidados e Limpeza

- **Almofada do assento** - Lave à máquina com água fria, ciclo delicado. Não use alvejantes. Secar na secadora de roupas com pouco aquecimento.
- **Peças plásticas** – Limpe com um pano úmido e sabão neutro. Seque ao ar livre. Não mergulhe o produto em água.
- **Armação** – Limpe a armação de metal com um pano macio úmido e sabão neutro.

# ITALIANO

**IMPORTANTE! CONSERVARE PER CONSULTAZIONI SUCCESSIVE.**



## **AVVERTENZA**

### **PER EVITARE LESIONI GRAVI O MORTE.**

- Il girello deve essere utilizzato solo se il bambino soddisfa TUTTE le seguenti condizioni:
  - È in grado di stare seduto eretto senza aiuto (circa sei mesi di età),
  - Non è in grado di camminare da solo,
  - Il bambino è di peso inferiore ai 12 kg (26 libbre).
- Non lasciare mai il bambino non sorvegliato. Tenere sempre il bambino a vista quando si trova nel girello.
- Durante l'uso del girello, il bambino può muoversi rapidamente.
- Pulire regolarmente i componenti della frizione per mantenere le prestazioni di arresto.
- Lasciare che il bambino usi il girello solo per brevi periodi di tempo (intervalli di 20 minuti).
- **PERICOLO SCALE:** per evitare lesioni gravi o morte, impedire in modo sicuro l'accesso a scale/gradini prima di usare il girello.
- Utilizzare solo su superfici piane e libere da oggetti in grado di causare il ribaltamento del girello.
- Per evitare ustioni, tenere il bambino lontano da liquidi caldi, cucine, radiatori, stufe, caminetti e altre superfici calde.
- Tenere fuori della portata del bambino tutti i componenti elettrici e altri potenziali pericoli. Il bambino sarà in grado di raggiungere oggetti che in precedenza erano fuori della sua portata.
- Evitare gli impatti contro porte, finestre e mobili.


## **IMPORTANTE**

- Il montaggio deve essere effettuato da un adulto.
- Fare attenzione durante l'estrazione dalla confezione e il montaggio.
- Esaminare frequentemente il prodotto per accertarsi che non vi siano parti danneggiate, mancanti o allentate.
- **NON** utilizzare il prodotto se qualsiasi pezzo risulta mancante, danneggiato o rotto.
- Se necessario, rivolgersi a Kids II per richiedere parti di ricambio e istruzioni. Non sostituire mai gli eventuali pezzi mancanti con altri oggetti.


## Informazioni sulla batteria

---

L'unità della musica funziona con (3) batterie alcaline formato AA/LR6 (1,5V) (non incluse).

 **ATTENZIONE:** Seguire i consigli d'uso per le batterie indicati in questo paragrafo. In caso contrario, le batterie potrebbero avere durata più breve o potrebbero rilasciare liquido o perforarsi.

- Tenere sempre le batterie lontano dalla portata dei bambini.
- Non usare insieme batterie vecchie e nuove.
- Non usare insieme batterie alcaline, comuni o ricaricabili.
- Utilizzare solo batterie dello stesso tipo o di equivalente a quello consigliato.
- Inserire le batterie in modo che la polarità di ciascuna corrisponda ai simboli indicati nell'alloggiamento della batteria.
- Evitare che le batterie vadano in corto circuito.
- Non conservare le batterie in locali con temperature estreme (tipo soffitte, garage o automobili).
- Estrarre le batterie esaurite dall'alloggiamento.
- Non tentare mai di ricaricare una batteria, se non specificamente contrassegnata come "ricaricabile".
- Estrarre le batterie ricaricabili dal giocattolo prima di ricaricarle..
- Caricare le batterie ricaricabili esclusivamente sotto la supervisione di un adulto.
- Non usare batterie ricaricabili alcaline in un caricatore per batterie Ni-Cad o Ni-MH.
- Si prega di smaltire le batterie in maniera corretta.
- Rimuovere le batterie prima di riporre il prodotto per un periodo di tempo prolungato.
- Le batterie poco cariche causano un funzionamento irregolare del prodotto, come distorsioni nel suono, luci fioche o spente, e le parti motorizzate si muovono piano o non funzionano. Poiché ciascun componente elettrico richiede un diverso voltaggio operativo, sostituire le batterie quando qualsiasi funzione smette di operare regolarmente.

 Questo simbolo indica che il prodotto non deve essere smaltito in contenitori per rifiuti casalinghi, dato che le batterie contengono sostanze che possono essere dannose per l'ambiente e per la salute. Contattare le autorità locali per informazioni sul riciclaggio e sul ritiro.

ITALIANO

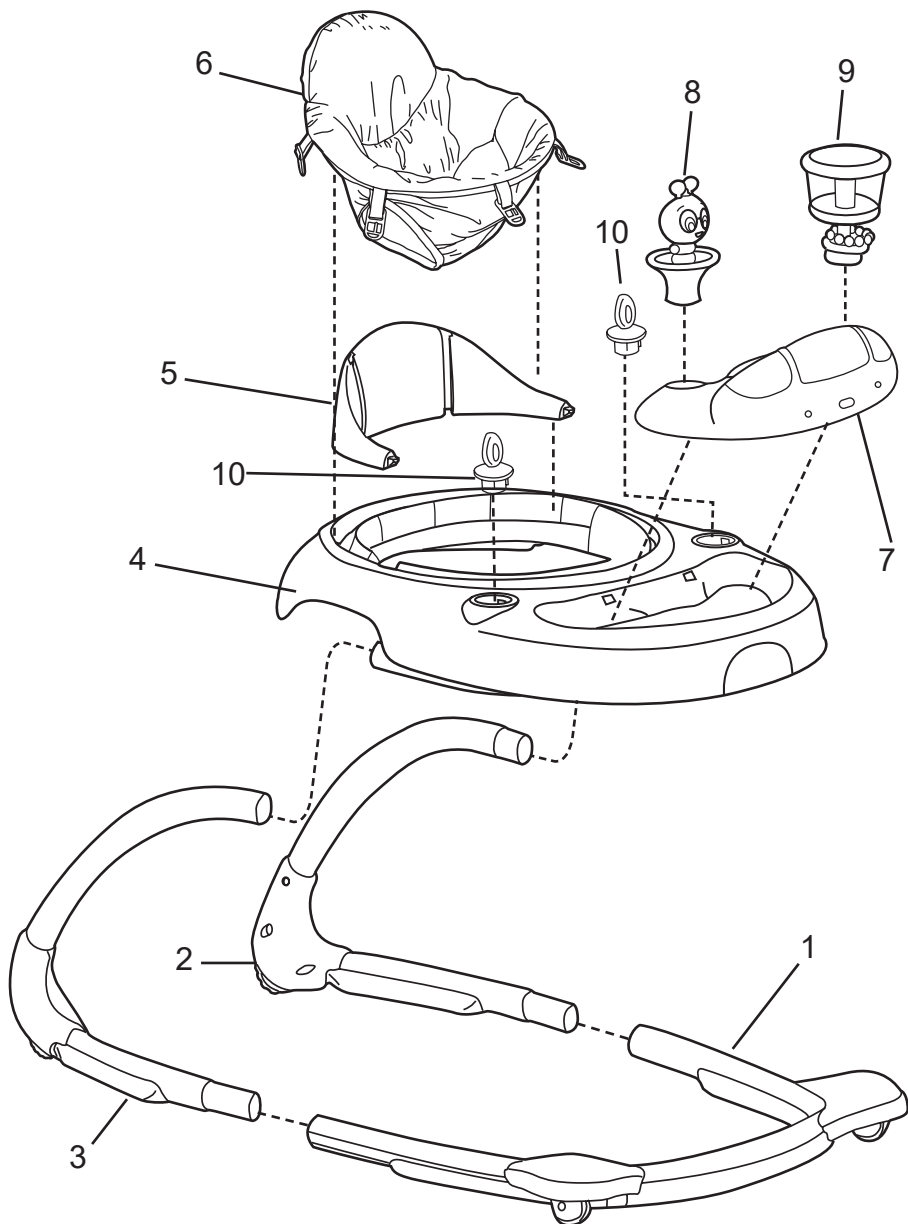
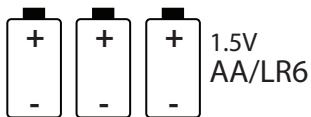
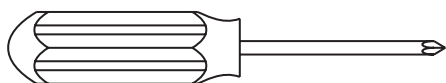
## Pulizia e Manutenzione

---

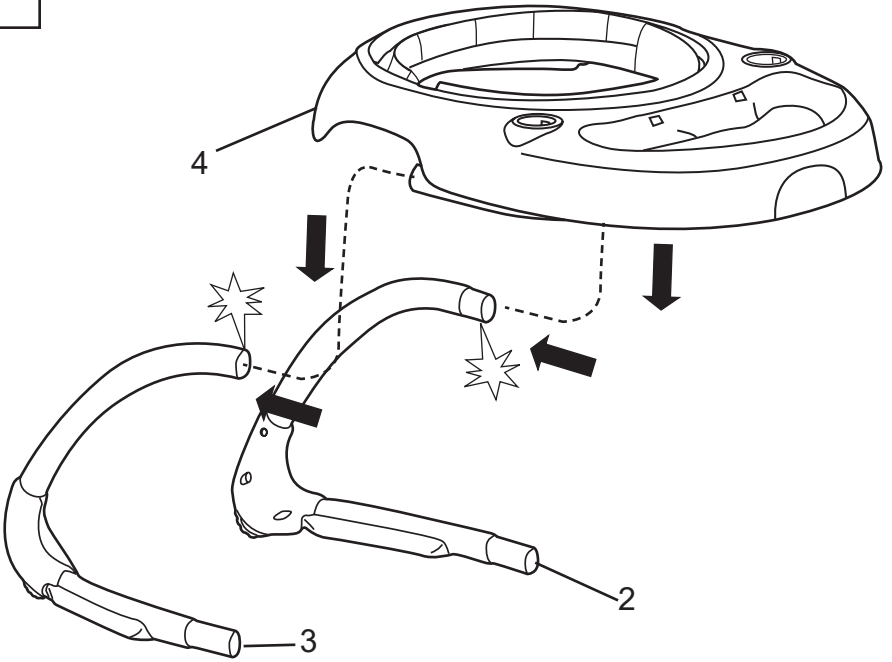
- **Imbottitura del seggiolino:** lavare in lavatrice in acqua fredda a ciclo delicato. Non candeggiare. Asciugare in asciugatrice a bassa temperatura.
- **Parti in plastica:** lavare con un panno umido e un detergente delicato. Lasciare asciugare all'aria. Non immergere in acqua.
- **Telaio:** lavare il telaio metallico con un panno morbido pulito e detergente delicato.

<b>ENGLISH</b>		<b>SPANISH</b>	<b>FRANÇAIS</b>	<b>DEUTSCHE</b>	<b>PORTUGUÊS</b>	<b>ITALIANO</b>
Parts List		Lista de Partes	Liste des Pièces	Teilleiste	Lista de Peças	Elenco dei Componenti
Part Parte Pièce No. No. N.	Qty. Cant. Qté Qty. Cant. Qtà.	Description	Description	Beschreibung	Descrição	Descrizione
1	(1)	Base	Base	Gestell	Base	Base
2	(1)	Left leg support izquierda	Pied d'appui gauche	Stütze für linkes Bein	Supporte para a perna esquerda	Supporto gamba sinistra
3	(1)	Right Leg Support derecha	Pied d'appui droit	Stütze für rechtes Bein	Supporte para a perna direita	Supporto gamba destra
4	(1)	Table Top	Plateau	Tischplatte	Superfície da mesa	Tavolino
5	(1)	Backrest	Dossier	Rückenlehne	Encosto das costas	Schienale
6	(1)	Seat Pad	Siège	Sitzpolster	Almofada do assento	Imbottitura del seggiolino
7	(1)	Toy Station	Station de jouet	Spielstation	Estação de brinquedo	Postazione con giocattoli
8	(1)	Caterpillar	Chenille	Raupe	Lagarta	Bruco
9	(1)	Drum	Tambour	Trommel	Tambor	Tamburo
10	(2)	Link Loop	Anneau d'attache	Kettenglied	Argola de conexão	Anello per agganciare

not included • no incluidas • non incluses • nicht im Lieferumfang enthalten  
• não incluidas • non inclusi

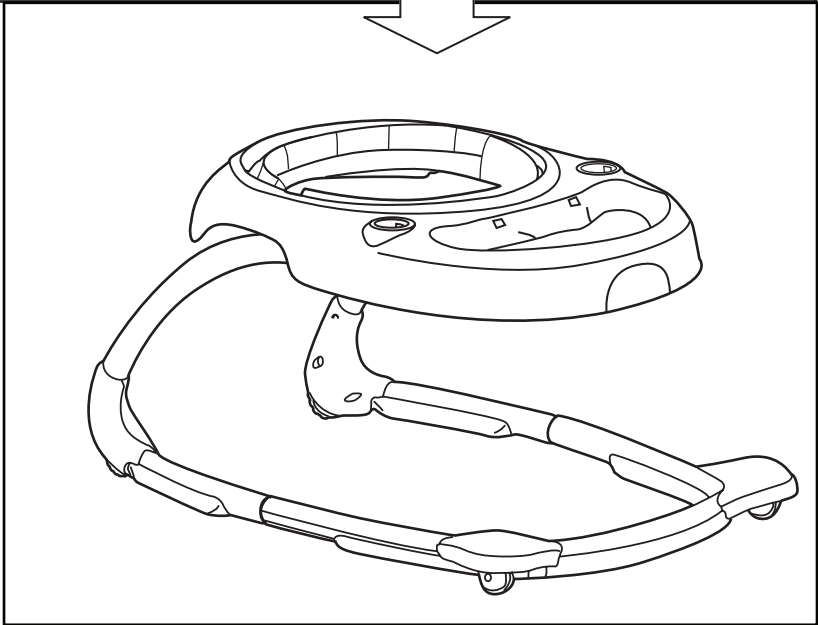
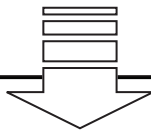
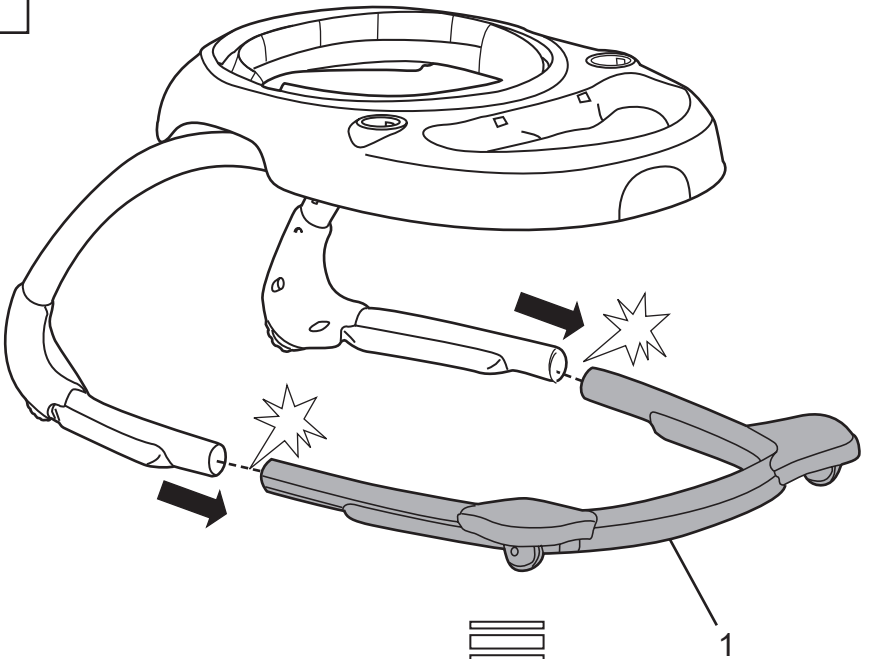


1

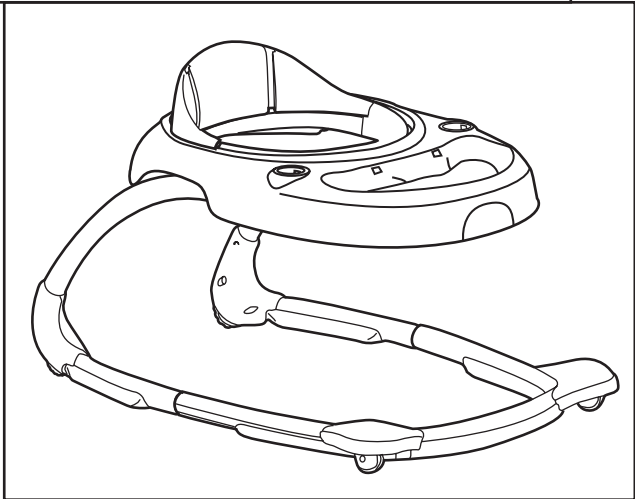
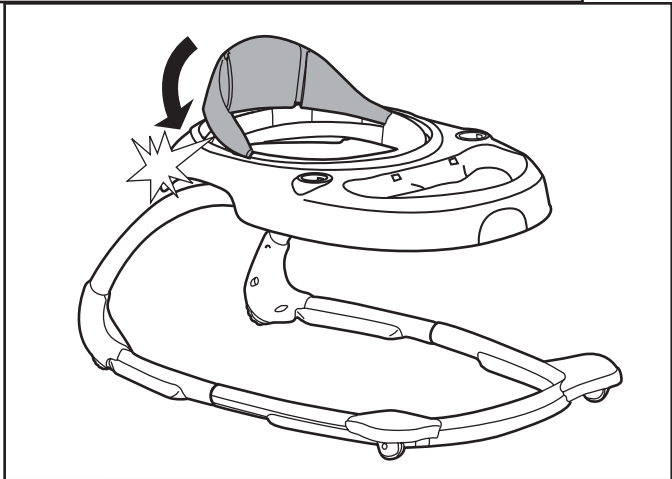
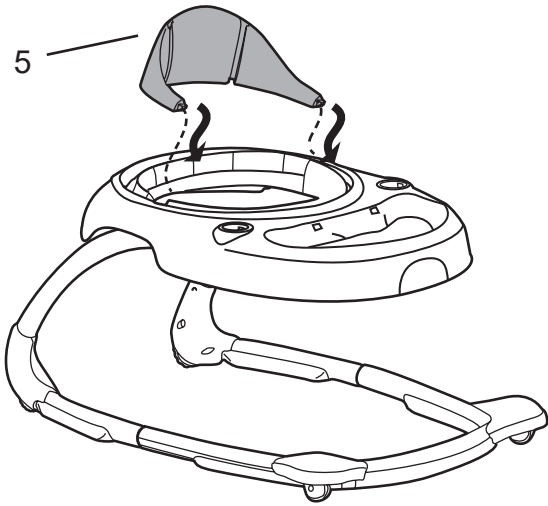




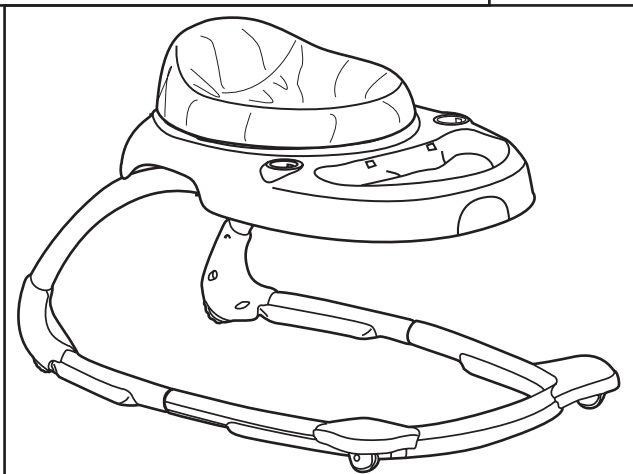
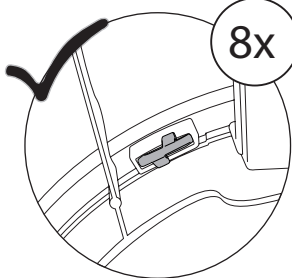
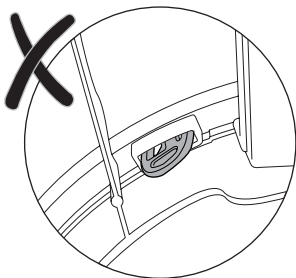
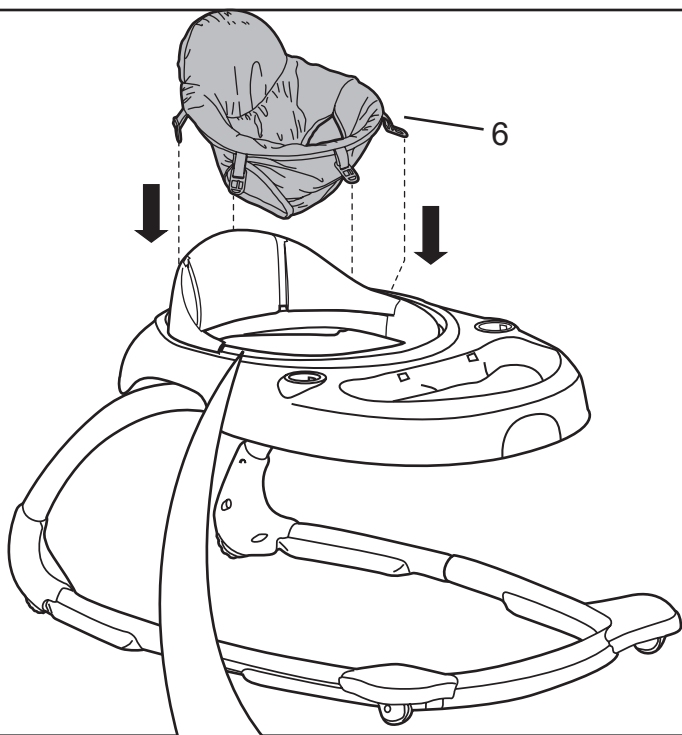
2



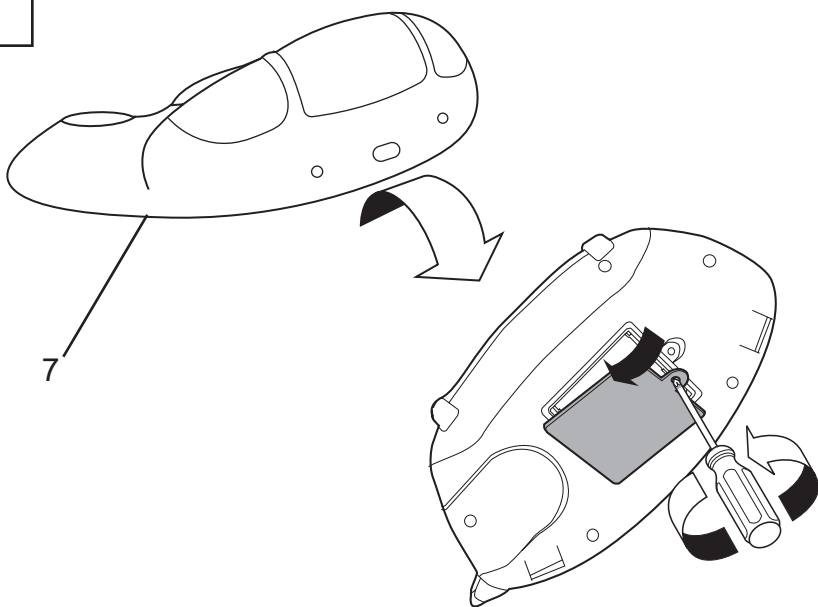
3



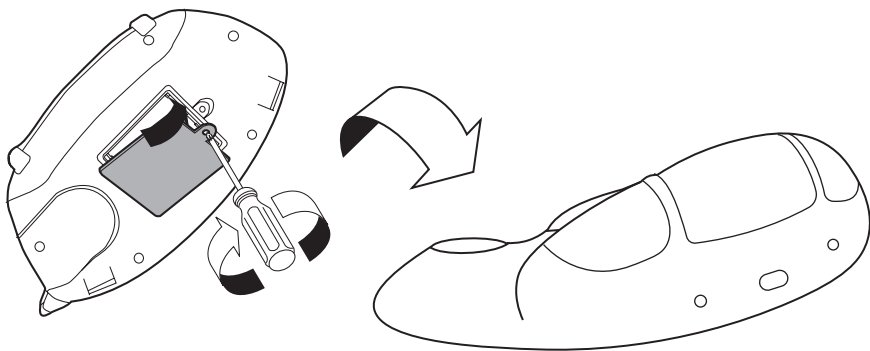
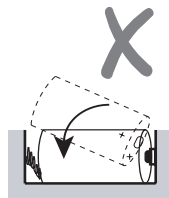
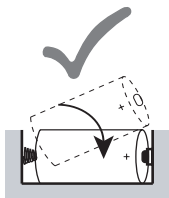
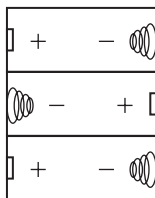
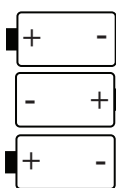
4



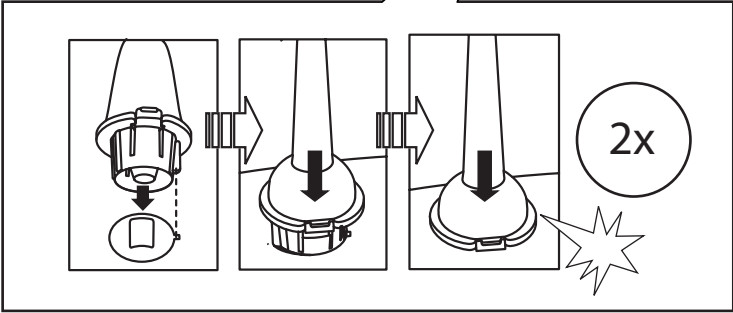
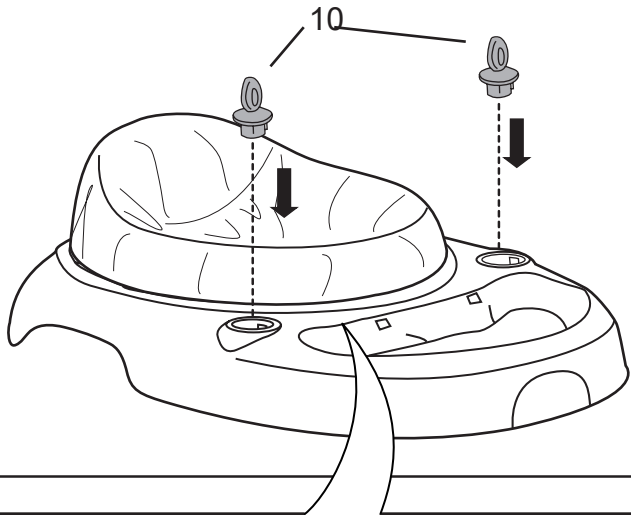
5



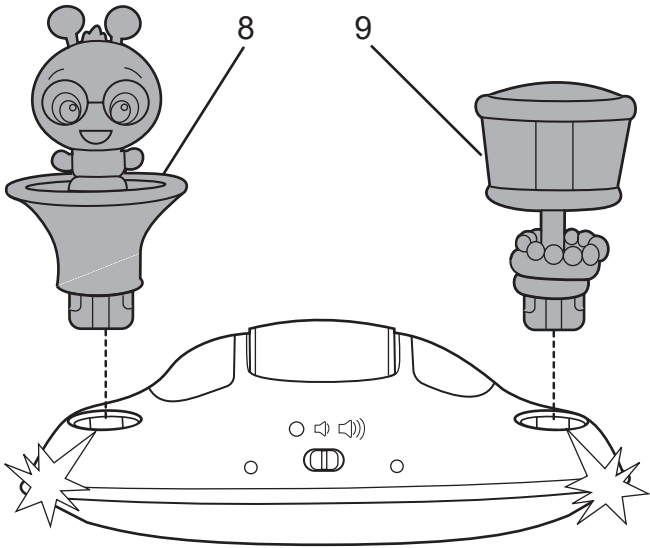
1.5V  
AA/LR6



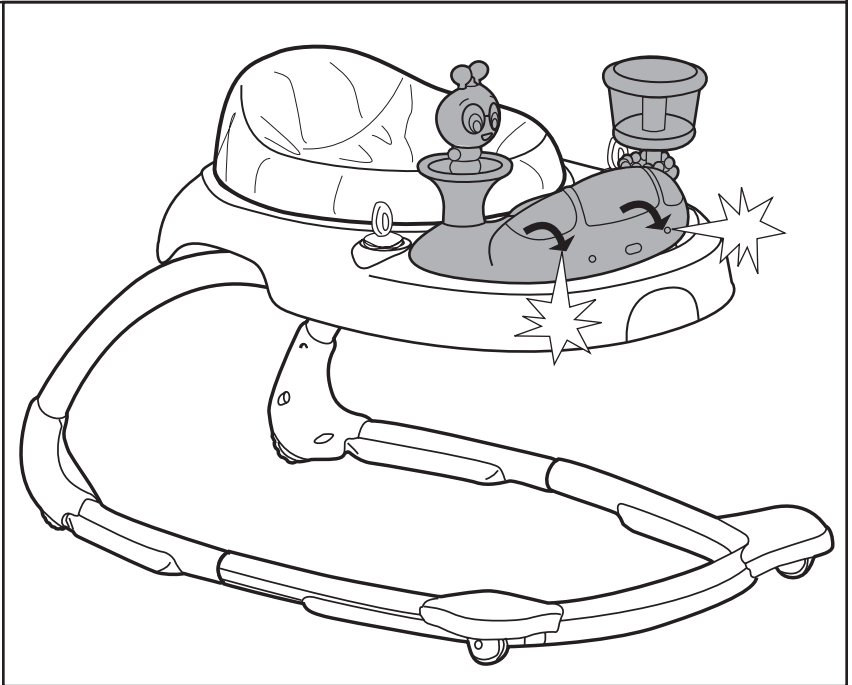
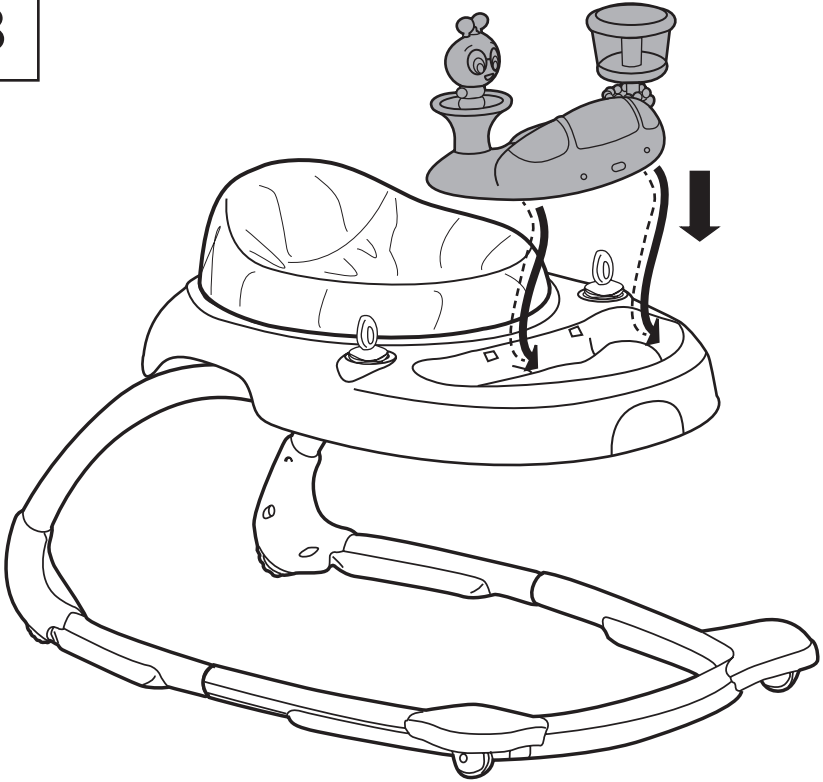
6



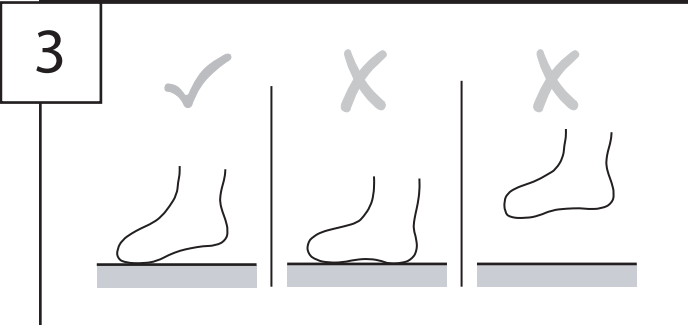
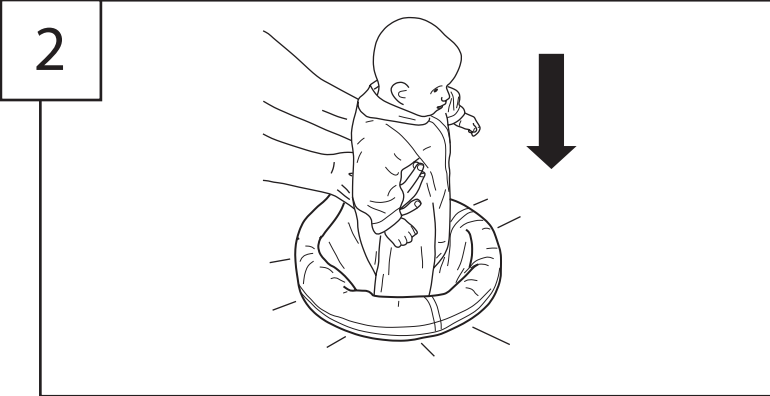
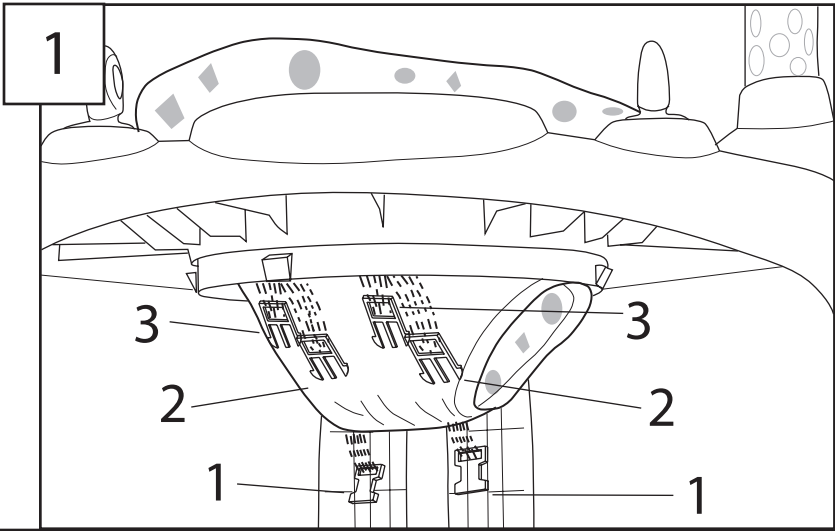
7



8

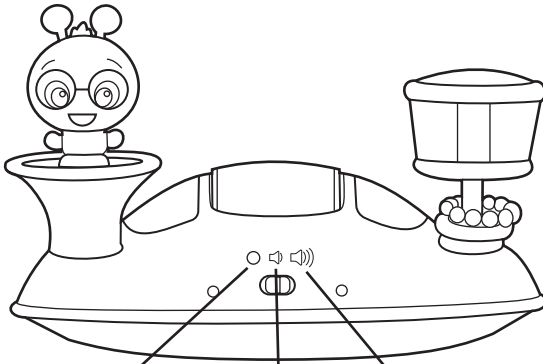


**Adjusting the Seat Height • Ajuste de la altura del asiento • Ajustez la hauteur du siège • Einstellen der Sitzhöhe • Ajuste da altura do assento • Regolazione dell'altezza del seggiolino**



**Toy Operation • Operación de juguete • Fonctionnement du jouet •  
Operação do brinquedo •  
Bedienung des Spielzeug • Operazione giocattolo**

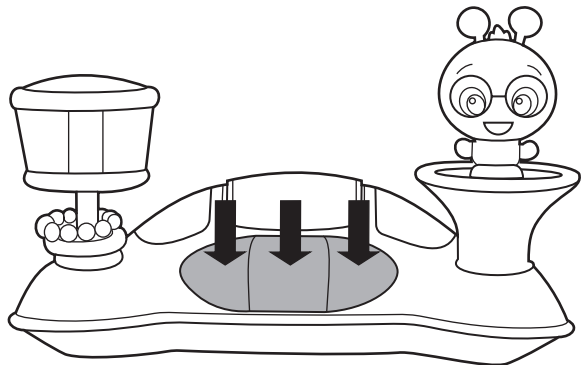
1



Power OFF	Low	High
Apagado	Bajo	Alto
Mise à l'arrêt (OFF)	Bas	Haute
AUS-Schalter	Niedrig	Hoch
Desligado (OFF)	Baixo	Alto
Spegnimento OFF	Basso	Alto

2

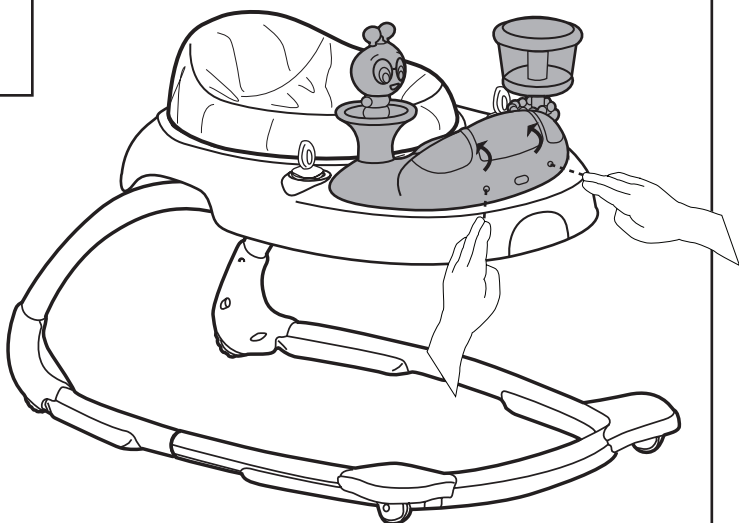
To Activate Toy:  
Para activar juguete:  
Pour activer le jouet:  
Um Spielzeug aktivieren  
Para ativar brinquedo:  
Per attivare giocattolo:



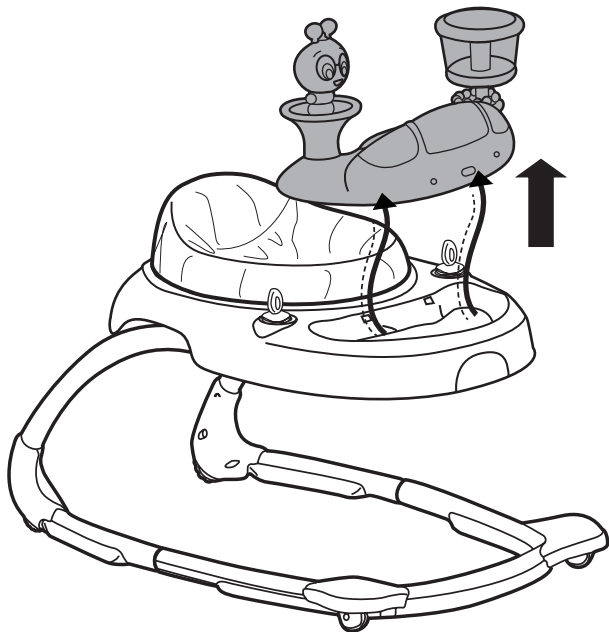


**Removing the Toy Station • Extracción de la estación de juguete • Retrait de la station de jouet • Abnehmen der Spielzeugstation • Removendo a estação de brinquedo • Rimozione postazione con giocattoli**

1

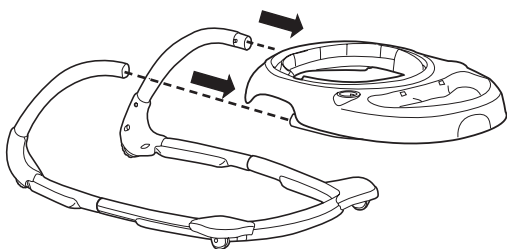


2

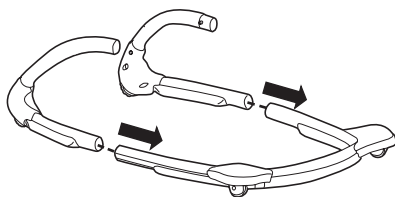


**Storage • Almacenamiento • Rangement • Lagerung •  
Armazenamento • Conservazione**

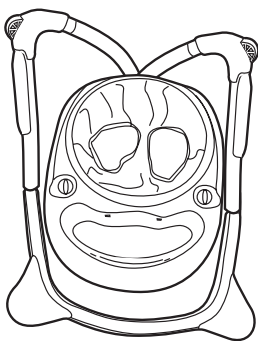
1



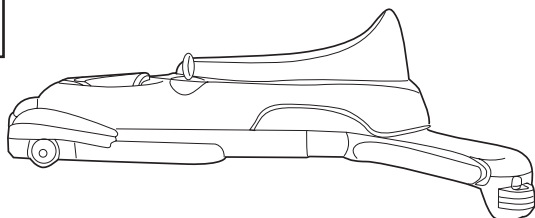
2



3



4



## FCC Statement / CAN ICES-3 (B) / NMB-3(B)

**EN** This device complies with Part 15 of the FCC rules. Operation is subject to the following two conditions:

- 1 this device may not cause harmful interference, and
- 2 this device must accept any interference received, including interference that may cause undesired operation.



**WARNING:** Changes or modifications to this unit not expressly approved by the party responsible for compliance could void the user's authority to operate the equipment.



**NOTE:** This equipment has been tested and found to comply with the limits for a Class B digital device, pursuant to Part 15 of the FCC Rules. These limits are designed to provide reasonable protection against harmful interference in a residential installation. This equipment generates, uses and can radiate radio frequency energy and, if not installed and used in accordance with the instructions, may cause harmful interference to radio communications.

However, there is no guarantee that interference will not occur in a particular installation. If this equipment does cause harmful interference to radio or television reception, which can be determined by turning the equipment off and on, the user is encouraged to try to correct the interference by one or more of the following measures:

- Reorient or relocate the receiving antenna.
- Increase the separation between the equipment and receiver.
- Connect the equipment into an outlet on a circuit different from that to which the receiver is connected.
- Consult the dealer or an experienced radio/TV technician for help.

## Déclaration FCC / CAN ICES-3 (B) / NMB-3(B)

**FR** Cet appareil est conforme à l'article 15 de la réglementation FCC. Son utilisation est sujette aux deux conditions suivantes :

- 1 ce dispositif ne peut causer d'interférences nuisibles, et
- 2 ce dispositif doit accepter toute interférence reçue, y compris les interférences pouvant causer un fonctionnement indésirable.



**MISE EN GARDE :** Toute modification apportée à cet appareil n'ayant pas été explicitement approuvée par la partie responsable de la conformité est susceptible de faire perdre à l'utilisateur le droit d'utiliser le matériel.



**REMARQUE :** Ce matériel a été testé et déclaré conforme aux exigences requises des appareils numériques de classe B en vertu de l'article 15 de la réglementation FCC. Ces exigences visent à assurer une protection raisonnable contre les interférences nuisibles dans une installation résidentielle. Ce matériel génère, utilise et peut émettre de l'énergie radioélectrique, et s'il n'est pas installé et utilisé conformément aux instructions, il est susceptible de perturber les communications radio.

Nous ne pouvons toutefois garantir qu'il ne produira aucune interférence sur une installation donnée. Si vous constatez que le matériel perturbe effectivement la réception de la radio ou de la télévision, ce que vous pouvez vérifier en l'éteignant puis en le rallumant, nous vous suggérons d'essayer une ou plusieurs des mesures suivantes :

- Réorienter ou déplacer l'antenne de réception.
- Éloigner le matériel et le récepteur.
- Raccorder le matériel à une prise qui ne fait pas partie du circuit auquel le récepteur est connecté.
- S'adresser au fournisseur ou à un technicien expert en radio et télévision pour obtenir de l'aide.

# Kids II®

bright  
starts



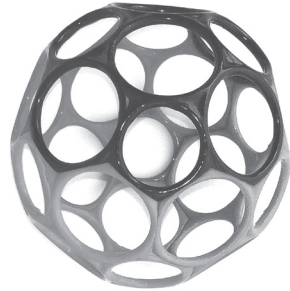
baby  
einstein™



ingenuity



ball



[kidsii.com/discover](http://kidsii.com/discover)



MANUFACTURED FOR • FABRIQUÉ POUR **KIDS II**® • ©2017 KIDS II, INC.  
**KIDS II, INC.**, ATLANTA, GA USA 30305 • 1-800-230-8190 • [www.kidsii.com/help](http://www.kidsii.com/help)  
**KIDS II CANADA CO.** TORONTO, ONTARIO CANADA M2J 5C2 • 1-800-230-8190  
**KIDS II AUSTRALIA PTY LIMITED** CASTLE HILL, NSW AUSTRALIA 2154 • (02) 9894-1855  
**KIDS II JAPAN K.K.** SHINJUKU-KU, TOKYO, JAPAN, 163-0529 • (03) 5322-6081  
**KIDS II US MÉXICO S.A. DE C.V.** AVE. VASCO DE QUIROGA NO. 3900—INT. 905-A COL. LOMAS DE SANTA FE • DELEGACIÓN ÁLVARO OBREGÓN, CIUDAD DE MÉXICO, MÉXICO • C.P. 01219 • (55) 5292-8488  
**KIDS II UK LTD.** 725 CAPABILITY GREEN, LUTON, BEDFORDSHIRE, UK, LU1 3LU • +44 01582 816 080  
**KIDS II AMSTERDAM** • +31 20 2410934

EN • ES • FR • DE • PT • IT • 11232\_IS\_041217\_KI\_Z

PRINTED IN CHINA • IMPRIMÉ EN CHINE