

ingenuity™

Comfort 2 Go Portable Swing™ – Audrey™

11210-ES



Portable Swing • Columpio Portátil • Balancelle Portable
Traugbare Schaukel • Balanço Portátil • Altalena Portatile

ingenuitybaby.com



kidsii.com

ENGLISH

IMPORTANT! KEEP FOR FUTURE REFERENCE



WARNING

To Prevent Serious Injury Or Death From Children Falling Or Being Strangled In Straps:

- Use the product only if the child meets ALL of the following conditions:
 - Cannot sit up by himself or herself
 - Is not an active child who may be able to climb out of the seat (approximately 9 months of age)
 - Weighs more than 6 lbs. (3kg) and less than 20 lbs. (9 kg)
- NEVER leave child unattended.
- ALWAYS use restraint system.
- Not intended for carrying baby
- Never move or lift the product while child is in the seat.
- NEVER lift swing using a toy bar as a handle.
- NEVER attach any additional strings or straps to product or toy bar.
- FALL HAZARD: NEVER place the swing on countertops, tables, on or near steps or on other elevated surfaces. • ALWAYS use on the floor.

To Prevent Serious Injury or Death

- Use only in reclined position until child is at least 4 months old AND can hold head unassisted. Young infants have limited head and neck control. If the swing is too upright, infant's head can drop forward, compress the airway, and result in DEATH.
- This product is not intended for prolonged periods of sleeping.
- NEVER use as an infant carrier for automobile or airline travel.
- To avoid injury, ensure that children are kept away when unfolding and folding this product.
- Do not let children play with this product.
- **SUFFOCATION HAZARD: NEVER** use on soft surface (bed, sofa, cushion), as seat may tip over and cause suffocation.

IMPORTANT

- Adult assembly required.
- Please read all instructions before assembly and use of the product.
- Care should be taken in unpacking and assembly.
- Examine product frequently for damaged, missing, or loose parts.
- DO NOT use if any parts are missing, damaged, or broken.
- Contact Kids II for replacement parts and instructions if needed. Never substitute parts.
- This product has not been designed for sleeping. Should your child need to sleep, they should be placed in a suitable cot or bed.

Battery Information

The swing control module requires (4) size C/LR14 (1.5V) alkaline batteries (not included).



CAUTION: Follow the battery guidelines in this section. Otherwise, battery life may be shortened or the batteries may leak or rupture.

- Always keep batteries away from children.
- Do not mix old and new batteries.
- Do not mix alkaline, standard, or rechargeable batteries.
- Only batteries of the same or equivalent type as recommended are to be used.
- Install the batteries so that the polarity of each one matches the markings in the battery compartment.
- Do not short-circuit the batteries.
- Do not store batteries in areas that have extreme temperatures (such as attics, garages, or automobiles).
- Remove exhausted batteries from the battery compartment.
- Never attempt to recharge a battery unless it is specifically marked "rechargeable."
- Rechargeable batteries are to be removed from the toy before being charged.
- Rechargeable batteries are only to be charged under adult supervision.
- Do not use rechargeable alkaline batteries in a Ni-Cad or Ni-MH battery charger.
- Please use the correct disposal method for batteries.
- Remove batteries before putting the swing into storage for a prolonged period of time.
- Weak batteries cause erratic product operation, including distorted sound, dimming or failed lights, and slow or non-working motorized parts. Because each electrical component requires a different operating voltage, replace the batteries when any function fails to operate.
- Do not dispose of product or batteries in fire, batteries may explode or leak.



This symbol indicates that the product is not to be disposed of in household waste as batteries contain substances that can be damaging to the environment and health. Contact local authority for recycling & collection information.

Care and Cleaning

Seat pad – Remove from frame. Fasten buckles on seat restraint and seat pad. Fasten all hook-and-loop patches to the corresponding patch.

Machine wash with cold water, gentle cycle. No bleach. Tumble dry, low heat.

Headrest – Fasten all hook-and-loop patches. Machine wash with cold water, gentle cycle. No bleach. Air dry flat.

Toy bar and toy – Wipe clean with a damp cloth and mild soap. Air dry. Do not immerse in water.

Frame – Wipe the metal frame with soft, clean cloth and mild soap.

Storage – When putting swing away for storage, always store in a dry location, away from any heat sources, and out of the sun.

ESPAÑOL

¡¡IMPORTANTE! CONSÉRVELO PARA REFERENCIA FUTURA



ADVERTENCIA

Para evitar lesiones graves o la muerte de niños al caerse o al ser estrangulados en las correas:

- Use el producto solo si el niño cumple con **TODAS** las siguientes condiciones:
 - No se puede sentar por sus propios medios
 - No es un niño activo que pudiera bajarse del asiento (aproximadamente a los 9 meses de edad)
 - Pesa más de 3 kg y menos de 9 kg
- **NUNCA** deje al niño desatendido.
- **SIEMPRE** use el sistema de sujeción.
- Este producto no está diseñado para cargar bebés.
- **NUNCA** mueva el producto mientras el niño esté en el asiento.
- **NUNCA** levante el columpio usando la barra de juguetes como manija.
- **NUNCA** sujete cuerdas ni correas adicionales en el producto ni en la barra de juguetes.
- **PELIGRO DE CAÍDAS: NUNCA** coloque el columpio en mostradores, mesas, en escalones o cerca de ellos, ni en ninguna otra superfi cie elevada. • **SIEMPRE** úselo sobre el suelo.

Evitar lesiones graves o la muerte

- Utilícelo únicamente en la posición inclinada hasta que el niño tenga al menos 4 meses. Y pueda sostener la cabeza sin ayuda. Los bebés tienen un control limitado de la cabeza y el cuello. Si el columpio está demasiado vertical, la cabeza del bebé puede caer hacia delante, restringir las vías respiratorias y provocar la **MUERTE**.
- Este producto no está diseñado para períodos prolongados de sueño.
- **NUNCA** lo utilice como un portabebés al viajar en un automóvil o en un avión.
- Para evitar lesiones, asegúrese de que los niños estén alejados al plegar y desplegar este producto.
- No deje que los niños jueguen con este producto.
- Cuando use el adaptador de CA, use solamente el que fue provisto con la mecedora.
- No use alargadores eléctricos.
- **PELIGRO DE ASFIXIA: No lo utilice NUNCA** sobre una superfi cie bland (cama, sofá, almohadón) ya que el asiento puede volcarse y provocar asfixia.

IMPORTANTE

- Se requiere el armado por parte de un adulto.
- Por favor lea todas las instrucciones antes de armar y usar la mecedora.
- Se debe tener cuidado al desempacar y armar el producto.
- Examine el producto con frecuencia en busca de partes dañadas, extraviadas o sueltas.
- **NO** lo utilice si se extravía, daña o rompe alguna pieza.
- De ser necesario, contacte a Kids II para obtener piezas de repuesto e instrucciones. Nunca sustituya las piezas.
- Este producto no ha sido diseñado para dormir. Si su niño necesita dormir, debe ser colocado en una cuna o cama apropiada.

Información de las Baterías

El módulo de control de la mecedora requiere cuatro (4) baterías alcalinas tamaño C/LR14 (1.5 V).



PRECAUCIÓN: Siga los lineamientos para las baterías en esta sección. De lo contrario, la vida de la batería podría reducirse o la batería podría tener una fuga o romperse.

- Siempre mantenga las baterías fuera del alcance de los niños.
- No combine baterías usadas con nuevas.
- No combine baterías alcalinas, estándar ni recargables.
- Se deben usar únicamente baterías del mismo tipo que las recomendadas o de un tipo equivalente.
- Instale las baterías de modo que la polaridad de cada una coincida con las marcas del compartimiento para baterías.
- No haga cortocircuito con las baterías.
- No almacene las baterías en áreas que tengan temperaturas extremas (como áticos, garajes o automóviles).
- Saque las baterías gastadas del compartimiento para baterías.
- Nunca intente recargar una batería, a menos que indique específicamente que es "recargable".
- Las baterías recargables deben retirarse del juguete antes de recargarse.
- Las baterías recargables sólo deberán recargarse con la supervisión de un adulto.
- No use baterías alcalinas recargables en un cargador de baterías Ni-Cad o Ni-MH.
- Utilice el método de eliminación correcto para las baterías.
- Retire las baterías antes de almacenar la mecedora durante un período prolongado.
- Las baterías débiles hacen que el producto funcione en forma errática, es decir, con distorsión del sonido, pérdida de intensidad o falla de las luces y funcionamiento lento o ruptura de las piezas motorizadas. Dado que cada componente eléctrico requiere una tensión de operación distinta, reemplace las baterías cuando falle alguna función.
- No deseche el producto ni las baterías en fuego, las baterías podrían explotar o tener una fuga.



Este símbolo indica que el producto no debe desecharse con los residuos del hogar ya que las baterías contienen sustancias que pueden dañar el medioambiente y la salud. Comuníquese con la autoridad local para obtener información sobre reciclaje y recolección.

Cuidado y limpieza

Almohadilla del asiento – Retire del armazón. Asegure las hebillas en el sujetador y en la almohadilla del asiento. Ajuste todos los parches de sujeción en el parche correspondiente. Lave en lavadora con agua fría y ciclo suave. No use blanqueador. Seque en secadora a baja temperatura.

Apoyacabeza – Ajuste todos los parches de sujeción. Lave en lavadora con agua fría y ciclo suave. No use blanqueador. Deje secar al aire sobre una superficie plana.

Barra de juguetes y juguete – Limpie con un paño húmedo y con jabón suave. Deje secar al aire. No sumerja en agua.

Armazón – Limpie el armazón de metal con un paño suave, limpio y con jabón suave.

Almacenamiento – Cuando guarde la mecedora, siempre almacénela en un lugar seco, lejos de fuentes de calor y del sol.

FRANÇAIS

IMPORTANT! À CONSERVER POUR CONSULTATION ULTÉRIEURE.



AVERTISSEMENT

Pour éviter tout risque d'accident grave ou de décès des enfants à la suite d'une chute ou d'un étranglement avec les sangles:

- Utiliser le produit uniquement si l'enfant remplit TOUTES les conditions suivantes :
 - L'enfant ne peut pas encore s'asseoir seul
 - L'enfant n'est pas actif et susceptible de sortir du siège tout seul (environ 9 mois)
 - L'enfant pèse plus de 3 kg et moins de 9 kg
- NE JAMAIS laisser votre enfant sans surveillance.
- TOUJOURS utiliser le système de retenue.
- Ce produit n'est pas prévu pour le transport des bébés.
- NE JAMAIS déplacer ce produit lorsque l'enfant se trouve dans le siège.
- NE JAMAIS soulever la balancelle en utilisant la barre d'activités comme poignée.
- NE JAMAIS attacher des cordons ou des sangles supplémentaires au produit ou à la barre d'activités.
- **RISQUE DE CHUTE :** Le mouvement de l'enfant peut faire glisser le produit. • NE JAMAIS utiliser la balancelle sur un plan de travail, une table, sur ou à proximité d'un escalier ou sur toute autre surface élevée. • TOUJOURS la poser à même le sol.

Éviter tout risque d'accident grave ou de décès.

- Utiliser uniquement en position inclinée jusqu'à ce que le bébé ait au moins 4 mois ET qu'il puisse tenir sa tête droite sans aide. Les très jeunes enfants ont un contrôle limité de leur tête et de leur cou. Si l'inclinaison de la balancelle n'est pas suffisante, la tête du nourrisson peut tomber vers l'avant, comprimer les voies respiratoires et provoquer un DÉCÈS.
- Ce produit n'est pas prévu pour des périodes de sommeil prolongées.
- NE JAMAIS utiliser comme porte-bébé dans une voiture ou un avion.
- Afin d'éviter tout risque de blessure, s'assurer d'éloigner les enfants avant de déplier et de replier ce produit.
- Ne pas laisser les enfants jouer avec ce produit.
- Lors de l'utilisation de l'adaptateur AC, utiliser uniquement celui fourni avec cette balancelle.
- Ne pas utiliser de rallonges.
- **RISQUE D'ASPHYXIE :** NE JAMAIS utiliser sur une surface molle (lit, canapé, coussin), car le siège pourrait basculer et provoquer l'asphyxie de l'enfant.

IMPORTANT

- À assembler par un adulte.
- Prière de lire toutes les instructions avant d'assembler et d'utiliser la balancelle.
- Procéder avec précaution lors du déballage et du montage.
- Examiner régulièrement le produit pour s'assurer qu'aucune pièce n'est endommagée, manquante ou mal fixée.
- NE PAS utiliser le produit s'il manque des pièces, ou si elles sont endommagées ou cassées.
- Veuillez contacter Kids II pour obtenir des pièces de rechange et des instructions, si nécessaire. Ne jamais substituer de pièces.
- Ce produit n'est pas conçu pour servir de lit d'enfant. Si l'enfant a sommeil, il doit être placé dans un lit ou un berceau adapté.

L'information de Piles

Ce module fonctionne sur quatre (4) piles alcalines de type C/LR14 (1,5 V).



MISE EN GARDE : suivre la notice relative aux piles dans cette rubrique. Dans le cas contraire, la durée de vie de la pile peut être raccourcie, ou la pile peut fuir ou tomber en panne. Tenir les piles hors de portée des enfants.

- Ne pas mélanger piles neuves et usagées.
- Ne pas mélanger les piles alcalines, standard ou rechargeables.
- Vous devez utiliser seulement des piles de types semblables ou équivalents à ce qui est recommandé.
- Mettre les piles en place en respectant les polarités inscrites dans le compartiment prévu à cet effet.
- Ne pas court-circuiter les piles.
- Ne pas stocker les piles dans des lieux susceptibles de connaître des températures extrêmes (tels qu'un grenier, un garage, ou un véhicule automobile).
- Retirer les piles épuisées du compartiment.
- Ne jamais tenter de recharger une pile à moins qu'elle ne porte explicitement la mention « rechargeable ».
- Retirer les piles rechargeables du compartiment avant de procéder au chargement.
- Les piles rechargeables ne doivent être rechargées que sous la surveillance d'un adulte.
- N'utilisez pas de piles alcalines rechargeables avec un chargeur de batteries NiCd ou NiMH.
- Mettre les piles au rebut conformément au mode d'élimination adéquat.
- Avant de ranger la balancelle pour une durée prolongée, retirer les piles de leur compartiment.
- Les piles usagées entraînent des dysfonctionnements du produit (son déformé, éclairage faible ou déficient, pièces motorisées lentes ou immobiles). Chacun des composants électriques exigeant une tension de fonctionnement différente, remplacer les piles quand une des fonctions devient défectueuse.
- Ne pas jeter ce produit ou ces piles au feu ; les piles pourraient exploser ou couler.



Ce symbole indique que le produit ne doit pas être jeté dans les ordures ménagères ; les piles contiennent, en effet, des substances pouvant nuire à l'environnement et à la santé. Contacter l'autorité locale compétente pour en savoir plus sur le recyclage et la collecte.

Entretien et nettoyage

Coussinet du siège - À retirer du cadre. Défaire les boucles sur le dispositif de sangles du siège et du coussin de l'assise. Attacher chaque fermeture autoagrippante sur la bande correspondante. Lavage en machine à l'eau froide, cycle délicat. Javel interdite. Sécher au sèche-linge à basse température.

Appui-tête - Attacher toutes les sangles auto-agrippantes. Laver en machine à l'eau froide, cycle délicat. Javel interdite. Séchage à l'air libre, à plat.

Barre de support de jouet et jouet - Nettoyer à l'aide d'un chiffon humide et un savon doux. Séchage à l'air libre. Ne pas plonger dans l'eau.

Cadre - Nettoyer le cadre métallique à l'aide d'un chiffon doux, propre et un détergent ordinaire.

Rangement - Lors du rangement de la balancelle, toujours choisir un endroit sec, loin de toute source de chaleur et à l'abri du soleil.

DEUTSCHE

WICHTIG! ZUM SPÄTEREN NACHSCHLAGEN AUFBEWAHREN.



WARNUNG

Zur Verhütung schwerer oder tödlicher Verletzungen durch Stürze von Kindern oder Strangulieren in den Gurten:

- Verwenden Sie das Produkt nur dann, wenn das Kind ALLE folgenden Voraussetzungen erfüllt:
 - Es kann nicht selbständig aufrecht sitzen
 - Ist kein aktives Kind, das möglicherweise aus seinem Sitz klettern könnte (ca. 9 Monate alt)
 - Wiegt zwischen 3 kg und 9 kg
- Lassen Sie Ihr Kind NIEMALS unbeaufsichtigt.
- IMMER das Gurtsystem verwenden.
- Nicht zum Tragen des Babys geeignet.
- Das Produkt niemals vom Platz bewegen oder hochheben, während sich das Kind im Sitz befindet.
- NIEMALS die Schaukel am Spielzeuggeständer tragen.
- NIEMALS zusätzliche Schnüre oder Gurte am Produkt oder am Spielzeuggeständer anbringen.
- STURZGEFAHR: Die Schaukel NIEMALS auf Arbeitsflächen, Tischen, auf oder im Bereich einer Treppe oder auf anderen erhöhten Flächen abstellen. • IMMER auf den Fußboden stellen.

Zum Verhindern schwerer oder tödlicher Verletzungen

- Immer in liegender Position verwenden, bis das Kind mindestens 4 Monate alt ist UND den Kopf selbst halten kann. Babys verfügen nur über eine eingeschränkte Kontrolle ihres Kopfes und Halses. Ist die Schaukel zu aufrecht, kann der Kopf des Säuglings nach vorne fallen, die Luftröhre zusammenpressen und zum TOD führen.
- Dieses Produkt ist nicht für längere Schlafperioden vorgesehen.
- NIEMALS als Babytrage im Auto oder auf Flugreisen verwenden.
- Stellen Sie sicher, dass Kinder außer Reichweite sind, wenn Sie das Produkt auseinander- oder zusammenfalten, um Verletzungen zu vermeiden.
- Lassen Sie Kinder nicht mit dem Produkt spielen.
- Verwenden Sie bei einem Einsatz mit Netzadapter ausschließlich den mit dieser Schaukel ausgelieferten Netzadapter.
- Verwenden Sie keine Verlängerungskabel.
- **ERSTICKUNGSGEFAHR: NIEMALS** auf einer weichen Oberfläche (Bett, Sofa, Kissen) verwenden, da der Sitz umkippen und das Kind ersticken könnte.

WICHTIG

- Der Zusammenbau muss von einem Erwachsenen vorgenommen werden.
- Die Anleitung vor dem Zusammenbau und Gebrauch sorgfältig durchlesen.
- Beim Auspacken und Zusammenbau sorgfältig vorgehen.
- Das Produkt regelmäßig auf beschädigte, fehlende oder lockere Teile überprüfen.
- NICHT verwenden, wenn Teile fehlen, beschädigt oder kaputt sind.
- Bitte wenden Sie sich an Kids II, wenn Ersatzteile oder Anleitungen benötigt werden. Ersetzen Sie niemals Originalteile durch andere Teile.
- Dieses Produkt ist nicht zum Schlafen bestimmt. Falls Ihr Kind schlafen muss, legen Sie es in eine geeignete Krippe oder ein Bett.

Installation der Batterien

Das Schaukelmodul benötigt (4) Alkaline Batterien Größe C/LR14 (1,5V).



VORSICHT: Bitte die in diesem Abschnitt enthaltenen Batterieanleitungen beachten. Nicht beachtung kann zu einer reduzierten Batterienutzungsdauer oder Auslaufen oder Zerbersten der Batterie führen.

- Batterien immer außerhalb der Reichweite von Kindern aufbewahren.
- Batterien so einlegen, dass die Polarität jeweils mit der Kennzeichnung des Batteriefaches übereinstimmt.
- Batterien nicht kurzschließen.
- Nur vom Hersteller empfohlene oder vergleichbare Batterien verwenden.
- Batterien nicht in Bereichen mit extremen Temperaturbedingungen aufbewahren (z. B. Dachkammern, Garagen oder Autos).
- Verbrauchte Batterien aus dem Batteriefach entfernen.
- Neue Batterien nicht zusammen mit alten verwenden.
- Keine unterschiedlichen Größen kombinieren (AAA, AA, C, D usw.).
- Es sollte niemals versucht werden, eine nicht eindeutig als „wiederaufladbar“ gekennzeichnete Batterie aufzuladen.
- Wiederaufladbare Batterien müssen zum Aufladen aus dem Spielzeug genommen werden.
- Wiederaufladbare Batterien dürfen nur unter Aufsicht eines Erwachsenen aufgeladen werden.
- Für wiederaufladbare alkaline Batterien kein Ni-Cad oder Ni-MH Batterieaufladegerät verwenden.
- Bitte verwenden Sie die für Batterien richtige Entsorgungsmethode.
- Entfernen Sie die Batterien, bevor Sie die Wippe über eine längere Zeit hinweg lagern
- Schwache Batterien verursachen einen fehlerhaften Betrieb des Produkts, was u. a. durch einen verzerrten oder tieferen Ton, oder Ausfall der Lampen und langsame Bewegung bzw. Ausfall der motorisierten Teile angezeigt wird. Da für jede Elektrikomponente eine unterschiedliche Betriebsspannung erforderlich ist, sollten die Batterien beim Ausfall einer der Funktionen aus- gewechselt werden.
- Entsorgen Sie das Produkt oder die Batterien nicht im Feuer, Batterien könnten explodieren oder auslaufen.



Dieses Symbol bedeutet, dass das Produkt nicht im Hausmüll entsorgt werden darf, weil die Batterien Substanzen enthalten, die umwelt- und gesundheitsschädlich sind. Für Informationen über die Wiederverwertung und Abholung treten Sie bitte mit der lokalen .

Pflege und Reinigung

Sitzpolster – Das Sitzpolster vom Rahmen abnehmen. Die Gurtschlösser an der Rückhaltesicherung befestigen. Schließen Sie alle Kletteinsätze mit dem dazu passenden Verschlusseinsatz. Im Schongang mit kaltem Wasser in der Waschmaschine waschen. Kein Bleichmittel verwenden. Bei geringer Wärme im Trockner trocknen.

Kopflehe und polster – Alle Klettverschlüsse schließen. Im Schongang mit kaltem Wasser in der Waschmaschine waschen. Kein Bleichmittel verwenden. Zum Trocknen flach hinlegen.

Spielzeugbügel und Spielzeug – Mit einem feuchten Tuch unter Verwendung eines milden Reinigungsmittels abwischen. An der Luft trocknen lassen. Nicht in Wasser eintauchen.

Rahmen – Den Metallrahmen mit einem weichen, sauberen Tuch und mildem Reinigungsmittel abwischen.

Aufbewahrung - Die Schaukel immer an einem trockenen Ort aufbewahren. Von heißen Quellen sowie Sonnenstrahlen fernhalten.

PORTUGUÊS

IMPORTANTE! GUARDE PARA REFERÊNCIA FUTURA.

ATENÇÃO

Para evitar ferimentos graves ou morte de crianças por queda ou estrangulamento em tiras:

- Use o produto apenas se a criança satisfizer TODAS as seguintes condições:
 - Não puder sentar sozinha
 - Não for uma criança ativa que consiga sair do assento sozinha (aproximadamente 9 meses de idade)
 - Pesar mais de 3 kg e menos de 9 kg
- NUNCA deixe a criança desacompanhada.
- Use SEMPRE o sistema de proteção.
- Não destinado ao transporte de bebês.
- Nunca mova ou erga o produto com a criança no assento.
- NUNCA levante o balanço usando o suporte para brinquedos como alça.
- NUNCA prenda cordas ou correias adicionais ao produto ou à barra de brinquedos.
- RISCO DE QUEDAS: NUNCA coloque o balanço em cima de balcões, mesas, em ou perto de degraus ou próximo de outras superfícies elevadas. • Useo SEMPRE no chão.

Para evitar ferimentos graves ou morte

- Use apenas na posição reclinada até que a criança tenha no mínimo 4 meses de idade E consiga manter a cabeça erguida sem ajuda. Bebês mais novos têm controle limitado da cabeça e do pescoço. Se o balanço estiver na posição muito vertical, a cabeça do bebê poderá cair pra frente, comprimindo as vias respiratórias e resultar em MORTE.
- Este produto não é destinado a períodos prolongados de sono.
- NUNCA use como assento para carro ou para viajar em avião.
- Para evitar lesões, garanta que as crianças fiquem longe quando desdobrar e dobrar este produto.
- Não deixe que crianças brinquem com este produto.
- Ao usar o adaptador de CA, use apenas o fornecido com este balanço.
- Não use extensões.
- **RISCO DE ASFIXIA: NUNCA** use em superfícies macias (como camas, sofás ou almofadas), pois o assento pode virar e causar asfixia.

IMPORTANTE

- É necessário que a montagem seja feita por um adulto.
- Leia todas as instruções antes de montar e usar.
- É necessário ter cuidado ao desembalar e montar o produto.
- Examine o produto freqüentemente quanto a danos, partes soltas ou ausentes.
- NÃO o use se houver partes ausentes, danificadas ou quebradas.
- Entre em contato com a Kids II, Inc. para peças de substituição e instruções, se necessário. Nunca substitua peças.
- Este produto não foi projetado para dormir. Se seu filho precisar dormir, ele deve ser colocado em uma cama ou berço adequado.

Colocação das pilhas

O módulo de controle do balanço exige quatro (4) pilhas alcalinas tamanho C/LR14 (1,5 V, não inclui- das).



AVISO: Siga as instruções das pilhas nesta seção. Caso contrário, a vida útil das pilhas pode ser reduzida ou elas podem vaziar ou se romper.

- Mantenha sempre as pilhas fora do alcance das crianças.
- Não misture pilhas usadas com novas.
- Não misture pilhas alcalinas com pilhas normais ou recarregáveis.
- Utilize somente pilhas do mesmo tipo ou equivalentes às recomendadas.
- Coloque as pilhas de forma a que a polaridade de cada uma corresponda às marcas no comparti- mento de pilhas.
- Não coloque as pilhas em curto-circuito.
- Não armazene as pilhas em áreas com temperaturas extremas (como sótãos, garagens ou au- tomóveis).
- Remova as pilhas gastas do compartimento.
- Nunca tenterecarregar uma pilha a não ser que esteja especificamente indicado que ela é “recarregável”.
- As pilhas recarregáveis devem ser retiradas do brinquedo antes de serem recarregadas.
- As pilhas recarregáveis devem ser recarregadas somente sob a supervisão de um adulto.
- Não utilize baterias alcalinas recarregáveis em um carregador de pilhas Ni-Cad ou Ni-MH.
- Favor usar o método de eliminação de pilhas correto.
- Remova as pilhas antes de guardar o balanço por um período prolongado de tempo.
- Pilhas fracas causam funcionamento irregular, inclusive distorção do som, diminuição ou falha das luzes, bem como vagaro-sidade ou paralisação das peças motorizadas. Como cada componente elétrico exige uma voltagem operacional diferente, substitua as pilhas quando uma função falhar durante o funcionamento.
- Não descarte o produto nem as pilhas no fogo; as pilhas podem explodir ou vaziar.



Este símbolo indica que o produto não deve ser descartado em lixo doméstico, uma vez que as pilhas contêm substâncias que podem causar danos ao meio ambiente e à saúde. Entre em contato com as autoridades reguladoras locais para informações sobre reciclagem e coleta.

Cuidados e limpeza

Almofada do assento – Remova a almofada do assento da estrutura. Aperte as fivelas do cinto de segurança. Aperte todas as fixações da alça prendedora à fixação correspondente. Lavar à máquina com água fria, no ciclo suave. Sem alvejante. Secar à máquina em temperatura baixa.

Barra de brinquedos e brinquedo – Limpe com um pano úmido e sabão neutro. Seque ao ar livre. Não mergulhe na água.

Estrutura – Limpe a estrutura de metal com um pano macio, limpo, úmido e sabão neutro.

Armação – Limpe a armação de metal com um pano macio úmido e sabão neutro.

Armazenamento – Sempre guarde o oscilador em um local seco, longe do sol e do calor.

ITALIANO

IMPORTANTE! CONSERVARE PER REFIREMENTO FUTURO.



AVVERTENZA

Per Evitare Gravi Lesioni O Morte A Seguito Di Cadute O Di Strangolamento Con Le Cinghie:

- Utilizzare il prodotto soltanto se il bambino soddisfa TUTTE le seguenti con- dizioni:
 - Non è in grado di stare seduto autonomamente
 - Non è un bambino vivace in grado di scavalcare il seggiolino. (circa 9 mesi di età)
 - Ha un peso superiore ai 3 kg e inferiore ai 9 kg
- NON lasciare MAI il bambino incustodito nella sdraietta.
- Utilizzare SEMPRE il sistema di trattenuta.
- Prodotto non adatto al trasporto del bambino.
- Non spostare né sollevare mai il prodotto mentre vi è seduto il bambino.
- Non sollevare MAI il seggiolino utilizzando la barra giocattoli come maniglia.
- NON applicare MAI al prodotto o alla barra giocattoli altre cordingelle o cinghiette.
- PERICOLO DI CADUTE: NON posizionare MAI la sdraietta su ripiani alti, tavoli, sopra o vicino a gradini o su altre superfici elevate. • Utilizzare ESCLUSIVAMENTE sul pavimento.

Per la prevenzione di gravi lesioni o morte

- Usare solo in posizione reclinata finché il bambino compie 4 mesi ED è in grado di tenere la testa eretta autonomamente. Il controllo di testa e collo nei bambini è limitato. Se la posizione del dondolo è troppo eretta, la testa del bambino può piegarsi in avanti, comprimendo le vie respiratorie con conseguenze LETALI.
- Questo prodotto non è pensato per periodi di sonno prolungati.
- Non utilizzare MAI come portabebè per viaggi in auto o in aereo.
- Per evitare incidenti, accertarsi che i bambini siano tenuti lontano quando si dispiega e piega questo prodotto.
- Non lasciare giocare bambini con questo prodotto.
- Quando si utilizza l'adattatore CC, utilizzare solo quello fornito con questo braccio.
- Non utilizzare prolunghe.
- **PERICOLO DI SOFFOCAMENTO: NON** utilizzare su superfici morbide (letto, divano, cuscini), in quanto il seggiolino può rovesciarsi e causare soffocamento.

IMPORTANTE

- Il montaggio deve essere effettuato da un adulto.
- Si prega di leggere tutte le istruzioni prima di montare ed usare.
- Prestare attenzione durante l'estrazione dalla confezione e il montaggio.
- Esaminare con frequenza il prodotto per accertarsi che non ci siano parti danneggiate, mancanti o allentate.
- Non utilizzare il prodotto se danneggiato o rotto.
- Se necessario, rivolgersi a Kids Il per avere pezzi di ricambio e istruzioni. Non sostituire mai le parti.
- Questo prodotto non è stato concepito per dormire. Se il bambino ha bisogno di dormire, va messo in un lettino adatto.

Installazione delle batterie

Il modulo dell'altalena richiede (4) batterie alcaline, dimensione C/LR14 (1,5V).



ATTENZIONE: Seguire i consigli d'uso per le batterie indicati in questo paragrafo. In caso contrario, le batterie potrebbero avere durata più breve o potrebbero perdere liquido o perforarsi.

- Tenere le batterie lontano dalla portata dei bambini.
- Non usare batterie vecchie e nuove insieme.
- Non usare batterie alcaline, comuni e ricaricabili insieme.
- Utilizzare solo batterie dello stesso tipo o di tipo analogo a quello consigliato.
- Inserire le batterie in modo che la polarità corrisponda allo schema indicato sull'alloggiamento.
- Evitare che le batterie vadano in corto circuito.
- Non conservare le batterie in locali con temperature estreme (soffitte, garage, automobili, ecc.).
- Estrarre le batterie esaurite dall'alloggiamento.
- Non tentare di ricaricare una batteria salvo che sia specificatamente contrassegnata come "ricaricabile".
- Estrarre le batterie ricaricabili dal giocattolo prima di ricaricarle.
- Caricare le batterie ricaricabili esclusivamente alla presenza di un adulto.
- Non usare un caricatore per batterie Ni-Cad o Ni-MH per caricare batterie ricaricabili alcaline.
- Si prega di smaltire in modo debito le batterie.
- Togliere le batteria prima di conservare il dondolo per un periodo prolungato.
- **NOTA:** Batterie poco cariche causano un funzionamento irregolare del prodotto, quali distorsioni nel suono, luci fioche o spente. Inoltre le parti motorizzate si muovono lentamente o non funzionano. Poiché ciascun componente elettrico richiede un diverso voltaggio operativo, sostituire le batterie quando una funzione smette di operare regolarmente, anche se un'altra funziona normalmente.
- Non smaltire il prodotto o le batterie nel fuoco, poiché le batterie potrebbero esplodere o dar luogo a perdite.



Questo simbolo indica che il prodotto non deve essere smaltito in contenitori per rifiuti casalinghi, dato che le batterie contengono sostanze che possono essere dannose per l'ambiente e per la salute. Contattare le autorità locali per informazioni sul riciclaggio e sul ritiro

Manutenzione e pulizia

Imbottitura del seggiolino - Rimuovere l'imbottitura dal telaio. Agganciare le fibbie delle cinghie di trattenuta del seggiolino. Attaccare tutte le bande in velcro alle bande corrispondenti. Lavare in lavatrice in acqua fredda a ciclo delicato. Non candeggiare. Asciugare in asciugatrice a bassa temperatura.

Poggiatesta - Assicurare tutte le bande a strappo. Lavare in lavatrice in acqua fredda a ciclo delicato. Non candeggiare. Asciugare all'aria in posizione orizzontale.

Barra giocattoli e giocattoli - Pulire con un panno umido e detergente delicato. Asciugare all'aria. Non immergere in acqua.

Telaio - Pulire il telaio metallico con un panno morbido pulito e detergente delicato.

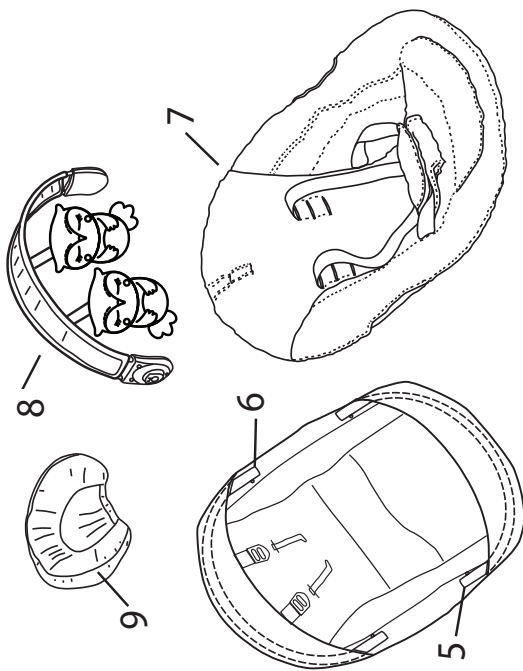
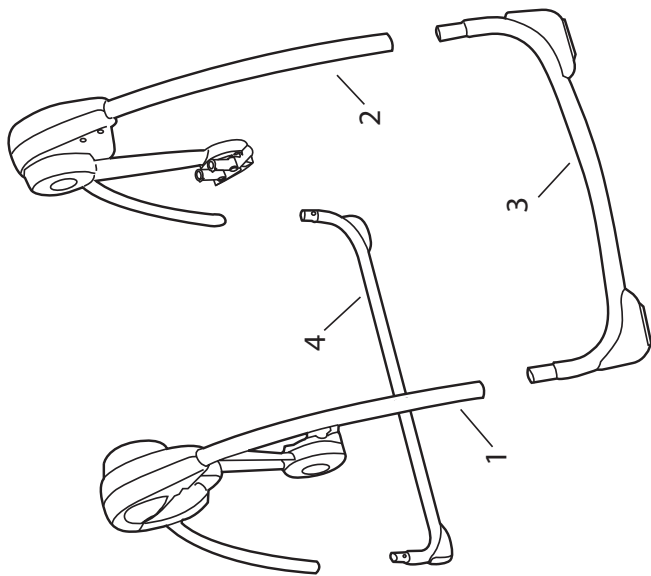
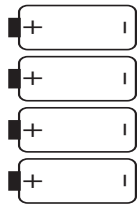
Conservazione - Quando si deve conservare il dondolo, riporlo sempre in un luogo asciutto, lontano da fonti di calore e non esposto alla luce solare.

ENGLISH		ESPAÑOL		FRANÇAIS		DEUTSCHE		PORTUGUÊS		ITALIANO	
Parts List		Lista de partes		Liste des pièces		Teilleiste		Lista de Peças		Elenco delle parti	
No. No. N°	Qty. Cant. Qté	Description	Description	Description	Beschreibung	Descrição	Descrizione	Description	Descrição	Description	Descrizione
1	(1)	Left Swing Frame Assembly	Ensamblaje del armazón izquierdo de la mecedora	Assemblage du cadre gauche de la balancelle	Montage des linken Schaukelgestells	Montagem da estrutura do balanço esquerdo	Montaggio del telaio sinistro del seggiolino a dondolo				
2	(1)	Right Swing Frame Assembly	Ensamblaje del armazón derecho de la mecedora	Assemblage de la balancelle	Montage des rechten Schaukelgestells	Montagem da estrutura do balanço direito	Montaggio del telaio destro del seggiolino a dondolo				
3	(1)	Front Foot Assembly	Ensamblaje de la plata delantera	Module pied avant	Bausatz für das vordere fugestell	Estrutura do pe da frente	Montaggio barra di sostegno anteriore				
4	(1)	Rear foot assembly	Ensamblaje de la plata trasera	Module pied arriere	Bausatz für das hintere fugestell	Estrutura do pe da tras	Montaggio barra di sostegno posteriore				
5	(1)	Footrest tube	Tubo del apoyapiés	Tube du repose-pied	Fustzenrohr	Tubo do suporte para os ps	Tubo del poggiapiedi				
6	(1)	Backrest tube	Tubo del respaldo	Tube de dossier	Rckenlehnenrohr	Tubo de encosto	Tubo del schienale				
7	(1)	Seat pad	Almohadilla del asiento	Coussinet du sige	Sitzpolster	Almofada do assento	Imbottitura del seggiolino				
8	(1)	Toy bar with toys	Barra de juguetes con juguetes	Barre à jouets avec jouets	Spielzeugbgel	Barra de brinquedos	Barra dei giocattoli con giochi				
9	(1)	Headrest	Apoyacabeza	Appui-tte	Kopflehne	Apoio de cabea	Piano di appoggio				

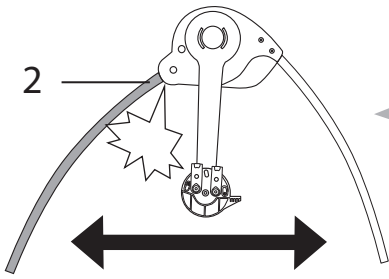
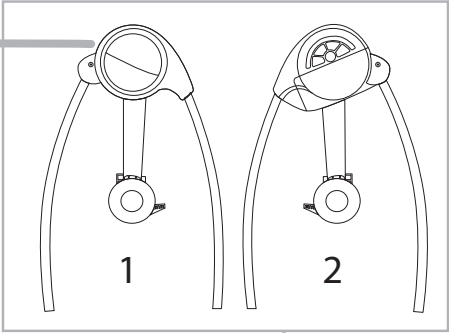
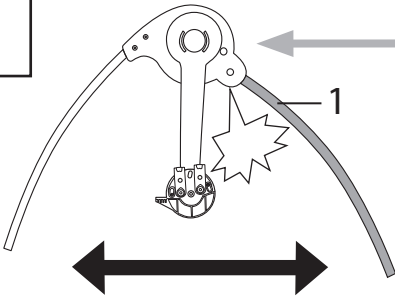
not included • no incluidas • non incluses • nicht enthalten
não incluída • non incluso



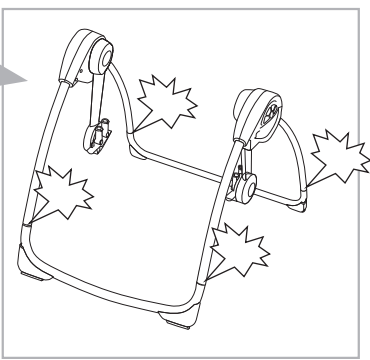
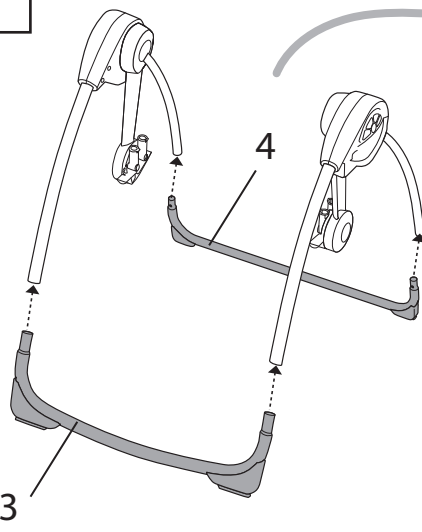
1.5V
C/LR14



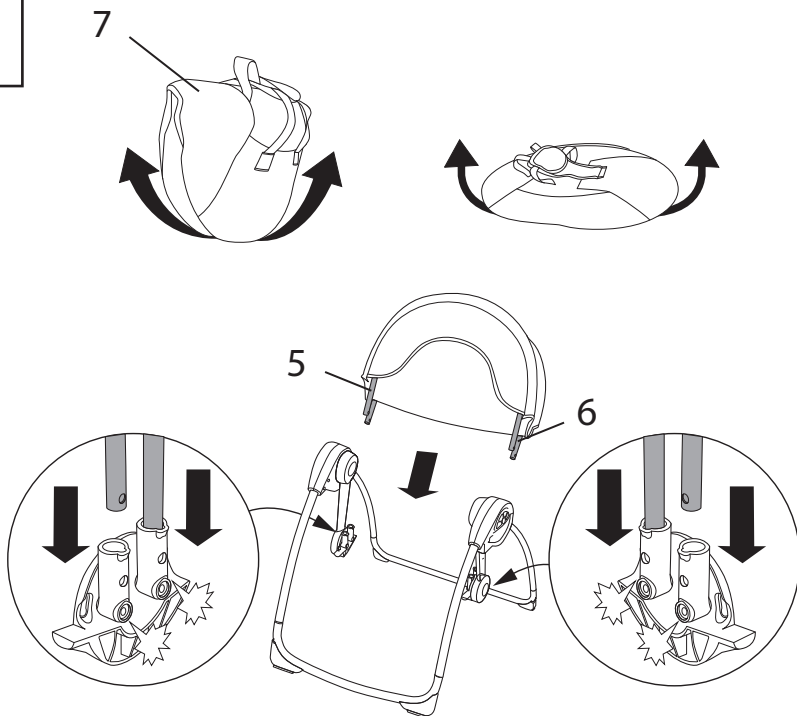
1



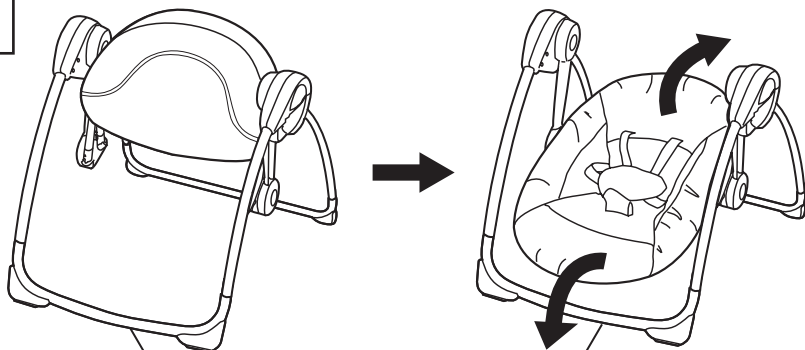
2



3



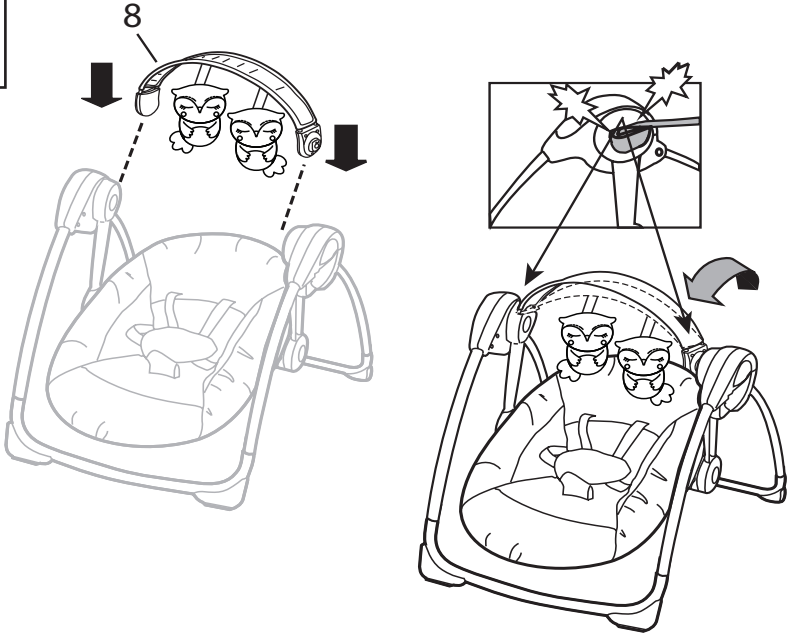
4



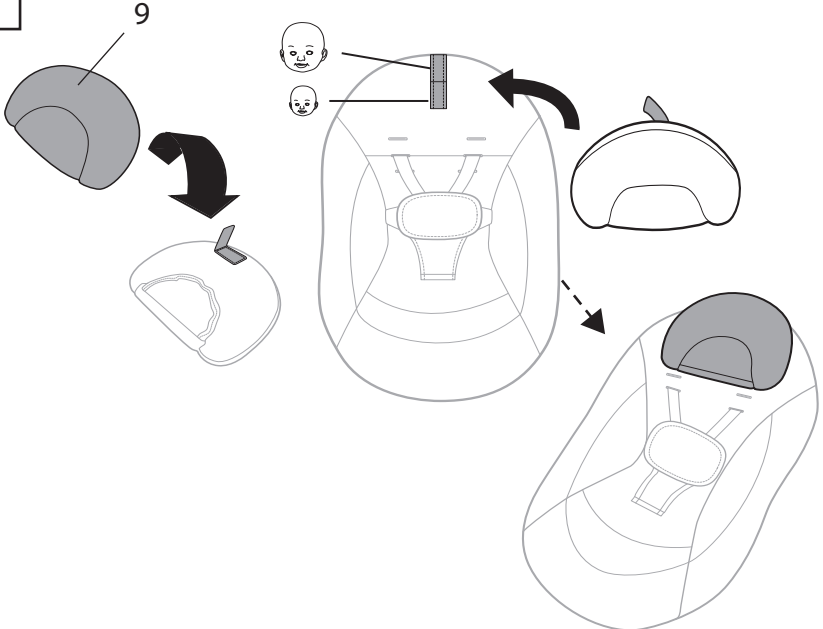
FRONT • PARTE FRONTAL • AVANT
VORDERSEITE • FRENTE • DAVANTI



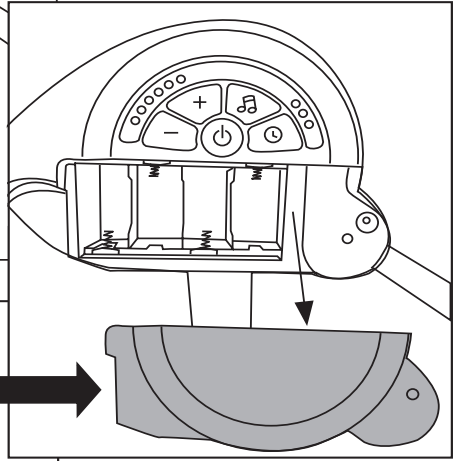
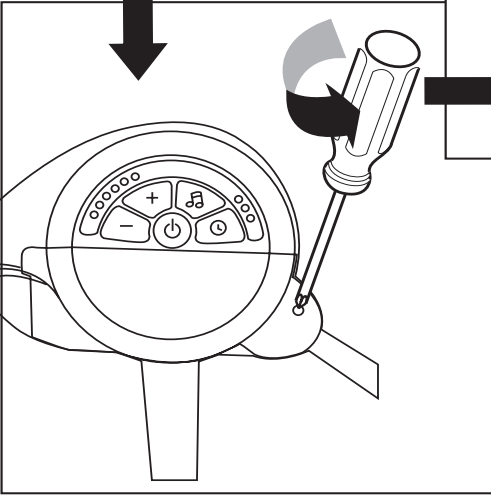
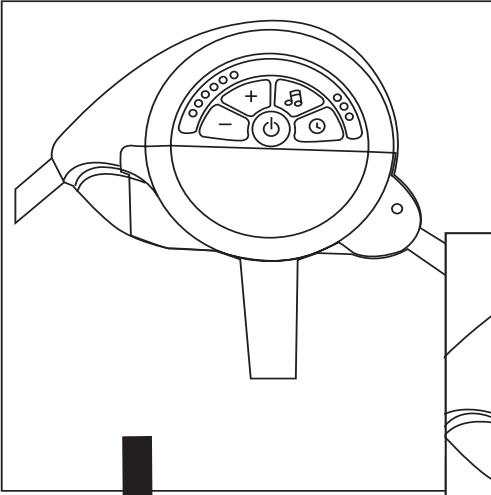
5



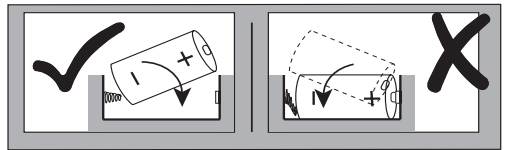
6



7

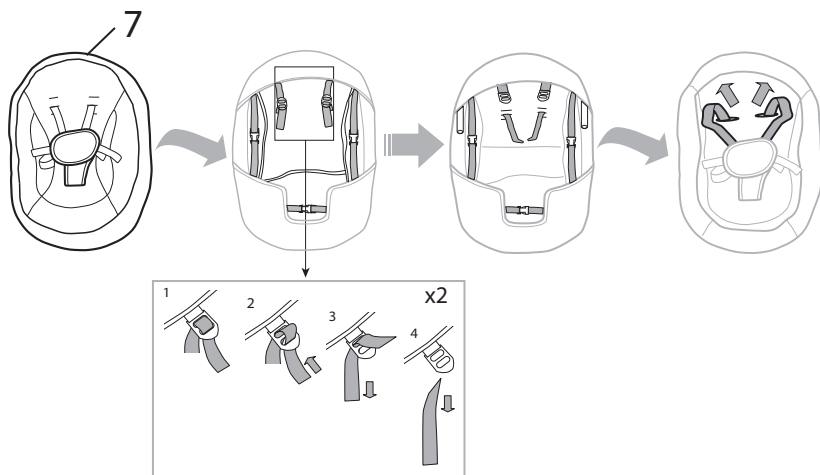


1.5V
C/LR14

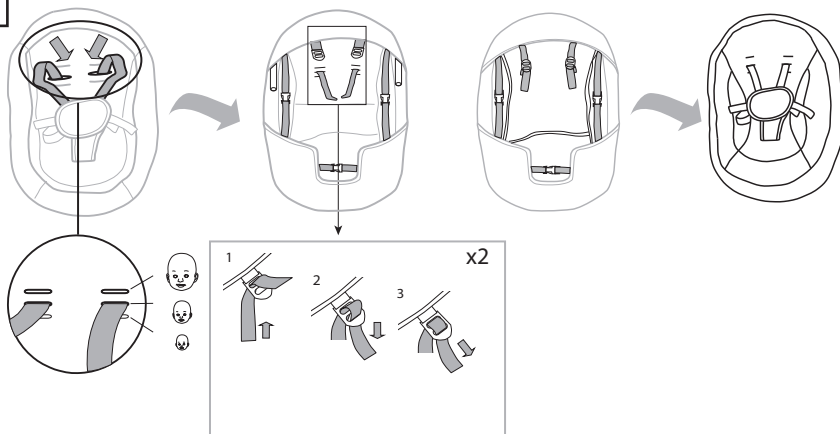


Using the Seat Restraint
Utilización del sujetador del asiento
Utilisation des sangles de sécurité du siège
Verwenden der Sitzgurte
Usa do cinto de segurança
Utilizzare le cinghie di trattenuta del

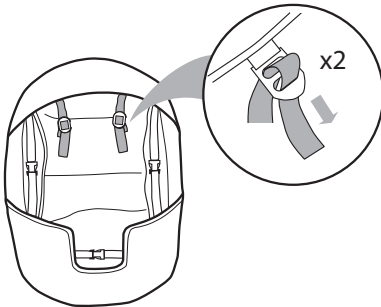
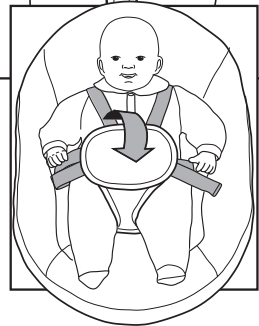
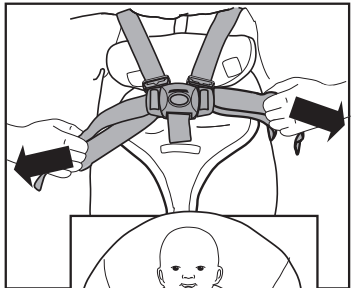
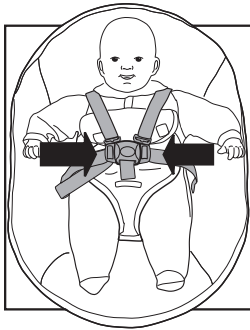
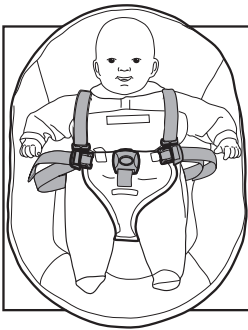
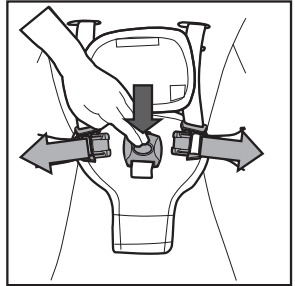
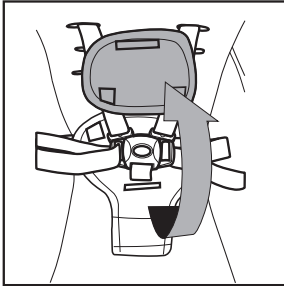
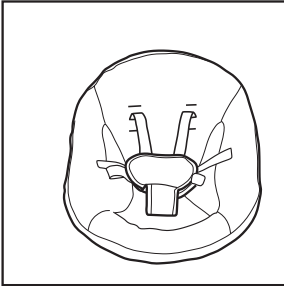
1



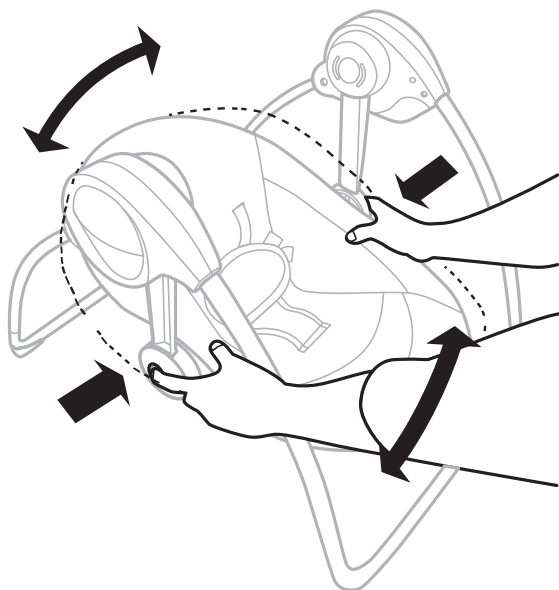
2



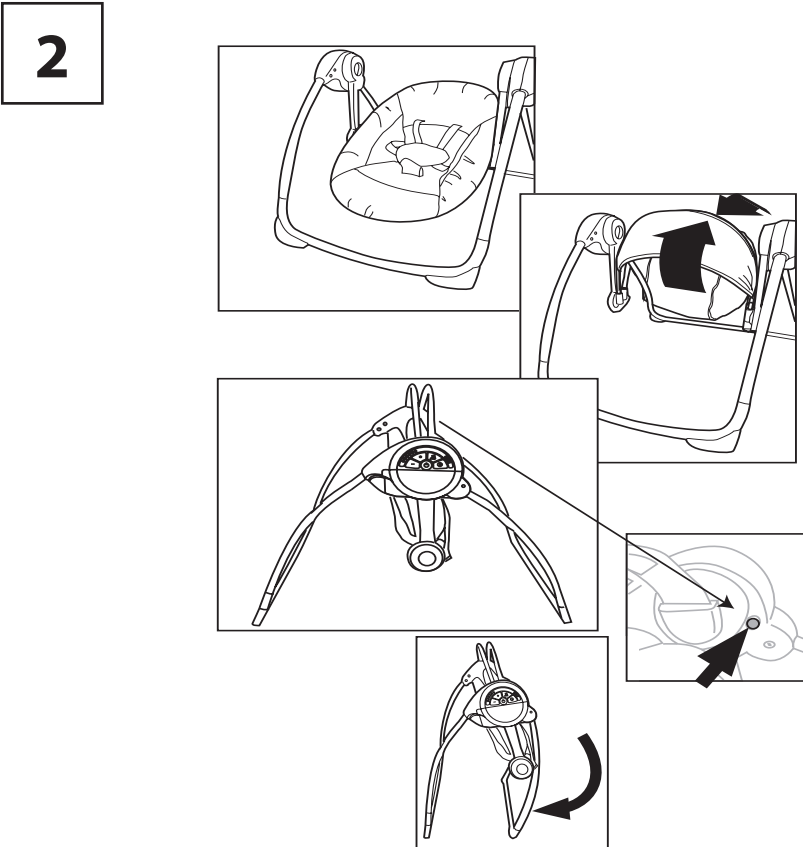
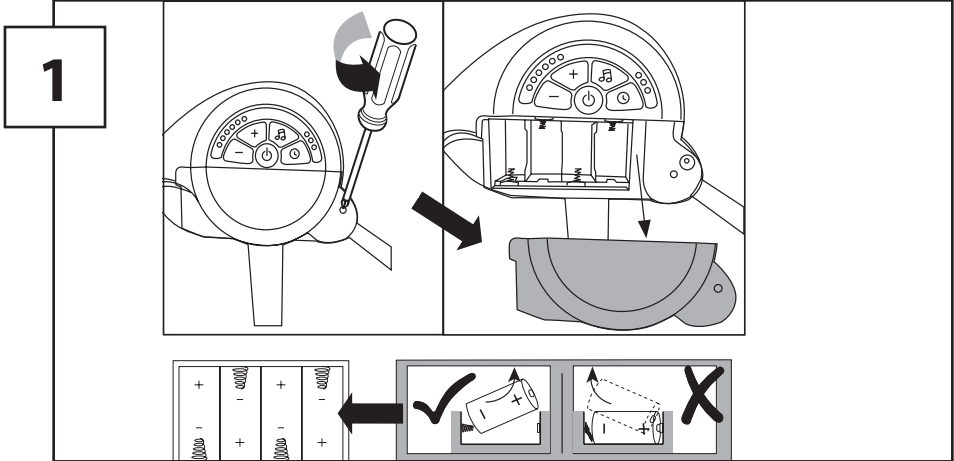
3



Using the Recline Function
Como utilizar la funcion de reclinado
Utilisation de la fonction inclinasion
Verwenden der Einstellfunktion der Ruckenlehne
Uso da funcao reclinar
Utilizzando la funzione reclinabile

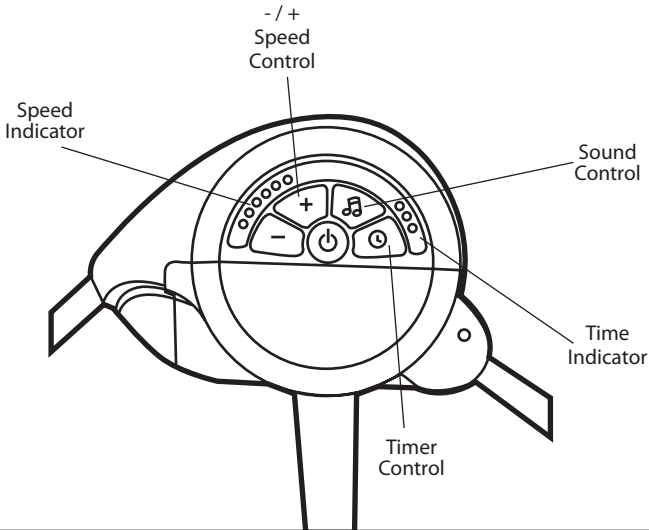


**Storage and Travel • Almacenamiento y transporte •
Rangement et déplacements • Aufbewahrung und auf Reisen •
Armazenamento e viagem • Conservazione e trasporto**



ENGLISH

Using the Swing Control Module



Press the Power Switch to power the swing.



The Speed Selector provides 5 speed settings. To start the swing function, press the button until the flashing LED displays the desired setting. Gently push the seat to start the swing motion. When the speed setting is changed during swing motion, the LED will flash during this speed adjustment.



Use the Swing Timer to turn OFF the swing automatically. Press the button to select the desired timer setting of 30, 45, or 60 minutes. If a timer setting is not chosen, the swing uses a default time of 90 minutes for auto-shutoff. To use the swing function after shutoff, press the Speed Selector.



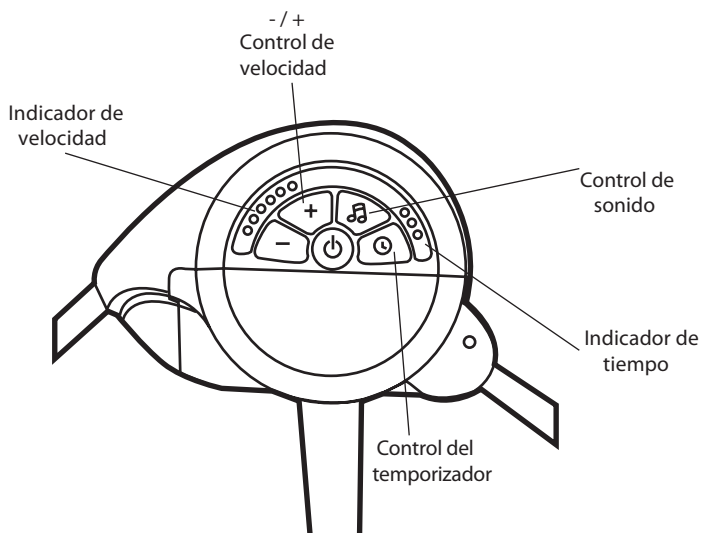
Push the Volume Control Switch as needed to turn off or adjust the volume for music.



The Low Battery Detection function detects weak batteries and suspends normal swing operation. The indicator turns ON (red) when you press a button when the batteries are weak. To restore normal operation, replace all batteries.

ESPAÑOL

Utilización del módulo de control de la mecedora



Deslice el interruptor de energía para encender la mecedora.



La función de selección de velocidad proporciona 5 opciones de velocidad. Para iniciar la función de mecedora, presione el botón hasta que la luz LED intermitente muestre la opción deseada. Suavemente empuje el asiento para iniciar el movimiento oscilante. Si usted cambia la velocidad durante el movimiento oscilante, la luz LED parpadeará durante el ajuste de velocidad.



Use el temporizador de la mecedora para APAGAR la mecedora automáticamente. Presione el botón para seleccionar la configuración deseada del temporizador de 30, 45 ó 60 minutos. Si no elige una configuración del temporizador, la mecedora usa un tiempo predeterminado de 90 minutos para el apagado automático. Para utilizar la función de mecedora después del apagado, presione la perilla de selección de velocidad.



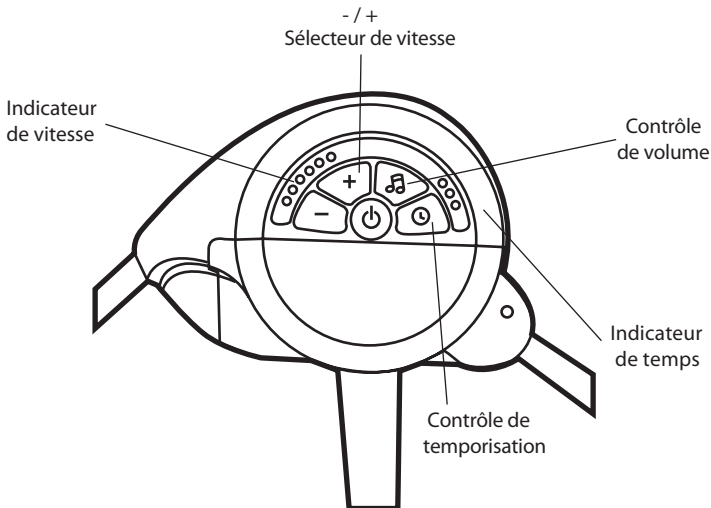
Presione el interruptor de control de volumen según sea necesario para apagar o ajustar el volumen de la música.



La función de detección de batería baja detecta las baterías gastadas y suspende la operación normal de la mecedora. Si las baterías están gastadas, el indicador se ENCIENDE (rojo) cuando presiona un botón. Para restablecer la operación normal, reemplace todas las baterías.

FRANÇAIS

Utilisation du module de commande de la balancelle



Mettre l'interrupteur en position marche pour activer le balancement.



Le sélecteur de vitesse offre 5 réglages de vitesse. Pour lancer la fonction de balancement, appuyer sur le bouton jusqu'à ce que le voyant clignotant affiche le réglage souhaité. Pousser doucement le siège pour amorcer le mouvement de balancement. Si le réglage de la vitesse est modifié alors que le mouvement de balancement est en cours, le voyant clignotera pendant la durée de l'ajustement de la vitesse.



Utiliser la minuterie de la balancelle pour l'arrêter automatiquement. Appuyer sur le bouton pour sélectionner le réglage de minuterie souhaité : 30, 45 ou 60 minutes. Si aucun réglage de minuterie n'est sélectionné, la balancelle se règle sur une durée par défaut de 90 minutes avant l'arrêt automatique. Pour utiliser la fonction de la balancelle après l'arrêt automatique, appuyer sur le sélecteur de vitesse.



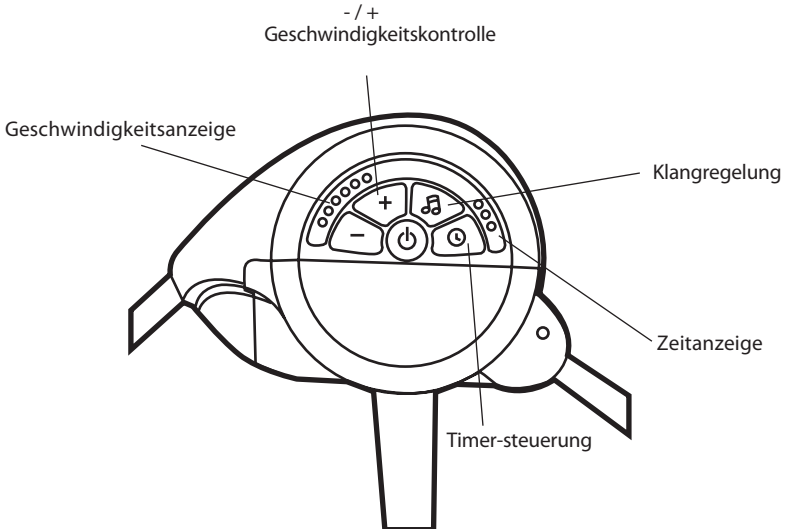
Tourner le bouton du volume pour obtenir le volume désiré ou éteindre la musique.



La fonction de détection du niveau de piles faible décèle les piles déchargées et arrête le mouvement de balancement normal. L'indicateur s'allume (rouge) lorsque vous appuyez sur un bouton alors que l'alimentation est faible. Pour revenir à un fonctionnement normal, remplacer toutes les piles.

DEUTSCHE

Benutzung des Schaukelmoduls



Schalten Sie die Schaukel ein, indem Sie den Betriebsschalters nach rechts schieben.



Die Geschwindigkeitsauswahl bietet fünf verschiedene Geschwindigkeiten. Um die Schaukefunktion einzuschalten, drücken Sie den Knopf, bis die blinkende LED-Anzeige die gewünschte Einstellung anzeigt. Stoßen Sie den Sitz leicht an, um die Schaukel in Bewegung zu setzen. Wenn die Geschwindigkeit während des Schaukelns geändert wird, blinkt die LED-Anzeige während der Geschwindigkeitsanpassung.



Mit dem Schaukel-Zeitgeber können Sie einstellen, wann die Schaukel automatisch AUSGESCHALTET werden soll. Drücken Sie den Knopf wiederholt, um die gewünschte Zeit von 30, 45 oder 60 Minuten bis zum Ausschalten einzustellen. Wenn keine Zeit eingestellt wird, schaltet sich die Schaukel nach 90 Minuten automatisch ab. Drücken Sie den Geschwindigkeitsknopf, um die Schaukefunktion nach dem automatischen Ausschalten erneut zu aktivieren.



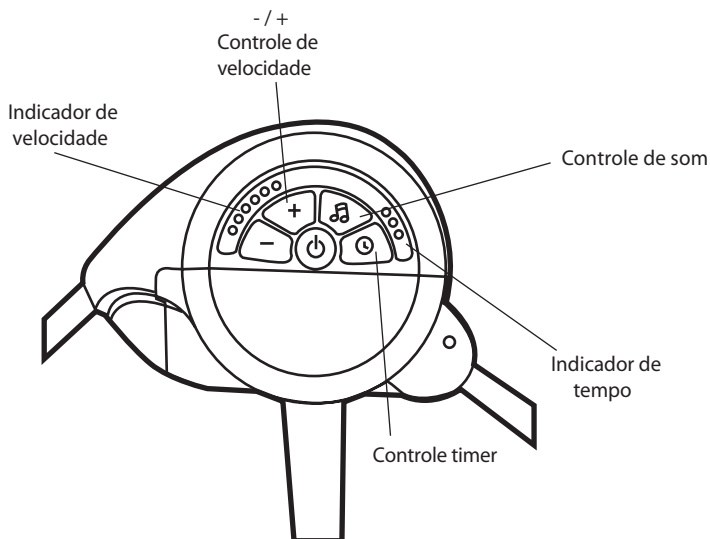
Drücken Sie den Lautstärkeschalter, um die Lautstärke der Musik stummzuschalten oder einzustellen.



Wenn die Funktion zur Erkennung schwacher Batterien eine nachlassende Batterieleistung registriert, wird der normale Schaukelbetrieb ausgeschaltet. Wenn Sie bei schwachen Batterien den Knopf drücken, leuchtet die Batterieanzeige rot. Um einen normalen Betrieb zu ermöglichen, tauschen Sie die Batterien aus.

PORTUGUÊS

Usando o módulo de controle do balanço



Deslize a chave de força para ligar o balanço.



O botão de seleção de velocidade oferece 5 configurações de velocidade. Para iniciar a função do balanço, pressione o botão até que o LED piscante exiba a configuração desejada. Empurre suavemente o assento para iniciar o movimento de balanço. Ao alterar a configuração da velocidade durante o movimento do balanço, o LED piscará durante o ajuste da velocidade.



Use o temporizador do balanço para DESLIGAR o balanço automaticamente. Pressione o botão para selecionar a configuração desejada do temporizador de 30, 45 ou 60 minutos. Se não for escolhida uma configuração para o temporizador, o balanço usará o tempo padrão de 90 minutos para desligar automaticamente. Para usar a função balanço após o desligamento automático, pressione o botão de seleção de velocidade.



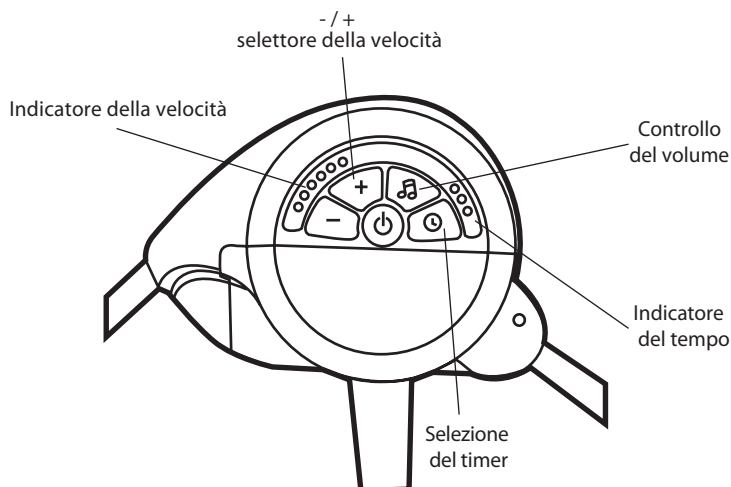
Mova a chave de controle de volume conforme a necessidade para desligar a música ou ajustar o volume.



A função de detecção de pouca bateria identifica pilhas fracas e interrompe a operação normal do balanço. O indicador fica vermelho (ligado) quando você pressiona um botão e as pilhas estão fracas. Para restaurar a operação normal, troque as pilhas.

ITALIANO

Usare il modulo di controllo dell'altalena



Fare scorrere l'interruttore per accendere il seggiolino a dondolo.



Il selettore della velocità offre 5 opzioni di velocità. Per azionare la funzione del dondolo, premere il pulsante fino a quando l'indicatore a barre LED lampeggiante mostra l'opzione desiderata. Spingere delicatamente il seggiolino per azionare il dondolo. Quando si cambia l'impostazione di velocità durante il dondolio, l'indicatore a barre LED lampeggerà durante la regolazione della velocità.



Utilizzare la funzione di Selezione del timer del dondolo per SPEGNERE automaticamente il dondolo. Continuare a premere il pulsante fino a raggiungere l'opzione del timer desiderata di 30, 45 o 60 minuti. Se non viene selezionata un'opzione di timer, il seggiolino utilizzerà la durata predefinita di 90 minuti prima dello spegnimento automatico. Per utilizzare la funzione dondolio dopo l'auto-spegnimento, premere il selettore della velocità.



Premere il pulsante di controllo del volume quanto basta per spegnere o regolare il volume della musica.



La funzione rilevamento batteria scarica rileva che la carica delle batterie è bassa e sospende il normale funzionamento del dondolo. La spia di batteria scarica si ACCENDE (in rosso) se si preme un pulsante quando le batterie sono scariche. Per ripristinare il normale funzionamento, sostituire tutte le batterie.

FCC Statement / CAN ICES-3 (B) / NMB-3(B)

This device complies with Part 15 of the FCC rules. Operation is subject to the following two conditions:

- 1 this device may not cause harmful interference, and
- 2 this device must accept any interference received, including interference that may cause undesired operation.



WARNING: Changes or modifications to this unit not expressly approved by the party responsible for compliance could void the user's authority to operate the equipment.



NOTE: This equipment has been tested and found to comply with the limits for a Class B digital device, pursuant to Part 15 of the FCC Rules. These limits are designed to provide reasonable protection against harmful interference in a residential installation. This equipment generates, uses and can radiate radio frequency energy and, if not installed and used in accordance with the instructions, may cause harmful interference to radio communications.

However, there is no guarantee that interference will not occur in a particular installation. If this equipment does cause harmful interference to radio or television reception, which can be determined by turning the equipment off and on, the user is encouraged to try to correct the interference by one or more of the following measures:

- Reorient or relocate the receiving antenna.
- Increase the separation between the equipment and receiver.
- Connect the equipment into an outlet on a circuit different from that to which the receiver is connected.
- Consult the dealer or an experienced radio/TV technician for help.

Déclaration FCC / CAN ICES-3 (B) / NMB-3(B)

Cet appareil est conforme à l'article 15 de la réglementation FCC. Son utilisation est sujette aux deux conditions suivantes :

- 1 ce dispositif ne peut causer d'interférences nuisibles, et
- 2 ce dispositif doit accepter toute interférence reçue, y compris les interférences pouvant causer un fonctionnement indésirable.



MISE EN GARDE : Toute modification apportée à cet appareil n'ayant pas été explicitement approuvée par la partie responsable de la conformité est susceptible de faire perdre à l'utilisateur le droit d'utiliser le matériel.



REMARQUE : Ce matériel a été testé et déclaré conforme aux exigences requises des appareils numériques de classe B en vertu de l'article 15 de la réglementation FCC. Ces exigences visent à assurer une protection raisonnable contre les interférences nuisibles dans une installation résidentielle. Ce matériel génère, utilise et peut émettre de l'énergie radioélectrique, et s'il n'est pas installé et utilisé conformément aux instructions, il est susceptible de perturber les communications radio.

Nous ne pouvons toutefois garantir qu'il ne produira aucune interférence sur une installation donnée. Si vous constatez que le matériel perturbe effectivement la réception de la radio ou de la télévision, ce que vous pouvez vérifier en l'éteignant puis en le rallumant, nous vous suggérons d'essayer une ou plusieurs des mesures suivantes :

- Réorienter ou déplacer l'antenne de réception.
- Éloigner le matériel et le récepteur.
- Raccorder le matériel à une prise qui ne fait pas partie du circuit auquel le récepteur est connecté.
- S'adresser au fournisseur ou à un technicien expert en radio et télévision pour obtenir de l'aide.

Kids II®

bright
starts



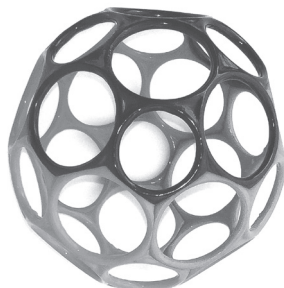
baby
einstein™



ingenuity™



oBall



kidsii.com/discover



MANUFACTURED FOR • FABRIQUÉ POUR **KIDS II®** • ©2017 KIDS II, INC.
KIDS II, INC., ATLANTA, GA USA 30305 • 1-800-230-8190 • www.kidsii.com/help
KIDS II CANADA CO. TORONTO, ONTARIO CANADA M2J 5C2 • 1-800-230-8190
KIDS II AUSTRALIA PTY LIMITED CASTLE HILL, NSW AUSTRALIA 2154 • (02) 9894-1855
KIDS II JAPAN K.K. SHINJUKU-KU, TOKYO, JAPAN, 163-0529 • (03) 5322-6081
KIDS II US MEXICO S.A. DE C.V. AVE. VASCO DE QUIROGA # 3900 • INT. 905-A COL • LOMAS DE SANTA FE, DELEGACION ALVARO OBREGON, CIUDAD DE MEXICO, MEXICO C.P. 01219 • (55) 5292-8488
KIDS II UK LTD. 725 CAPABILITY GREEN, LUTON, BEDFORDSHIRE, UK, LU1 3LU • +44 01582 816 080
KIDS II AMSTERDAM • +31 20 2410934

EN • ES • FR • DE • PT • IT • 11210_6ES_IS072017

PRINTED IN CHINA • IMPRIMÉ EN CHINE

