

10999

**bright  
starts**<sup>TM</sup>

**Pack Of Pals Walker<sup>TM</sup>**

**Walker  
Anador  
Trotte-bébé  
Spaziergänger  
Andador  
Girello  
Loopstoel**



Read the instructions carefully before use and keep them for future reference. The child may be hurt if you do not follow these instructions.

Lea las instrucciones con atención antes de usar el producto y consérvelas para futura referencia. El niño podría lastimarse si usted no sigue estas instrucciones.

Lisez attentivement les instructions avant d'utiliser ce produit et conservez-les pour une consultation ultérieure. L'enfant pourrait se blesser si vous ne suivez pas ces instructions.

Vor Gebrauch die Anleitung sorgfältig durchlesen und zum späteren Gebrauch aufbewahren. Bei Nichteinhaltung dieser Anleitung besteht Verletzungsgefahr für das Kind.

Leia as instruções com atenção antes de usar e guarde-as para referência futura. A criança pode se machucar se estas instruções não forem seguidas.

Leggere attentamente le istruzioni prima dell'uso e conservarle per futuro riferimento. In caso di mancata osservanza delle istruzioni, il bambino può rimanere ferito.

Lees de aanwijzingen zorgvuldig voordat u het artikel gebruikt en bewaar ze voor als u ze later opnieuw nodig mocht hebben. Als u deze aanwijzingen niet volgt, kan het kind letsel oplopen.

# IMPORTANT SAFETY INSTRUCTIONS

## **WARNING**

### **TO PREVENT SERIOUS INJURY OR DEATH:**

- Use the walker only if the child meets ALL of the following conditions:
  - Can sit up by himself or herself (approximately six months of age)
  - Cannot walk by themselves
  - Weighs less than 26 lbs (12 kg).
- Never leave child unattended. Always keep child in view while in walker.
- The child will be able to move rapidly when in the walker.
- Clean friction components regularly to maintain stopping performance.
- Allow child to use walker only for short periods of time (20-minute intervals).
- **STAIR HAZARD:** Avoid serious injury or death. Block stairs/steps securely before using walker.
- Use only on flat surfaces free of objects that could cause the walker to tip over.
- To avoid burns, keep the child away from hot liquids, oven ranges, radiators, space heaters, fireplaces, and any other hot surfaces.
- Keep all electrical components and other potential hazards out of reach. The child will be able to reach objects previously out of reach.
- Prevent collisions with doors, windows, and furniture.

### **IMPORTANT**

- Adult assembly required.
- Care should be taken in unpacking and assembly.
- Examine product frequently for damaged, missing, or loose parts.
- **DO NOT** use if any parts are missing, damaged, or broken.
- Contact Kids II for replacement parts and instructions if needed. Never substitute parts.

# INSTRUCCIONES IMPORTANTES SOBRE SEGURIDAD

## **ADVERTENCIA**

### **PARA EVITAR LESIONES GRAVES O LA MUERTE:**

- Use el andador sólo si el niño cumple con **TODAS** las siguientes condiciones:
  - Se puede sentar por sus propios medios (aproximadamente a los seis meses de edad)
  - No se puede caminar por sí mismos
  - Pesa menos de 26 lb (12 kg).
- Nunca deje al niño sin supervisión. Siempre mantenga al niño a la vista mientras esté en el andador.
- El niño podrá moverse rápidamente cuando esté en el andador.
- Limpie regularmente los componentes de fricción para asegurar la función de frenado.
- Permita al niño usar el andador durante períodos breves (intervalos de 20 minutos).
- **PELIGRO PARA ESCALERAS:** Evite las lesiones graves o la muerte. Bloquee firmemente las escaleras/los escalones antes de usar el andador.
- Para evitar quemaduras, mantenga al niño alejado de líquidos calientes, cocinas, radiadores, calentadores, hogares y cualquier otra superficie caliente.

- Mantenga todos los componentes eléctricos y otros peligros potenciales fuera del alcance. El niño podrá alcanzar objetos que antes no alcanzaba.
- Evite los choques con puertas, ventanas y muebles.

## **IMPORTANTE**

- Se requiere el armado por parte de un adulto.
- Se debe tener cuidado al desempacar y armar el producto.
- Examine el producto con frecuencia en busca de partes dañadas, extraviadas o sueltas.
- NO lo utilice si faltan piezas o si están dañadas o rotas.
- De ser necesario, contacte a Kids II para obtener piezas de repuesto e instrucciones. Nunca sustituya las piezas.

# CONSIGNES DE SÉCURITÉ IMPORTANTES

## **AVERTISSEMENT**

### **POUR ÉVITER LES RISQUES DE BLESSURE GRAVE, VOIRE MORTELLE:**

- Utiliser le trotte-bébé uniquement si l'enfant remplit TOUTES les conditions suivantes:
  - il peut s'asseoir seul (à environ six mois);
  - Ne peut pas marcher par eux-mêmes
  - il pèse moins de 12 kg.
- Ne laissez jamais l'enfant sans surveillance. Gardez toujours l'enfant dans votre champ de vision lorsqu'il est dans le trotteur.
- L'enfant sera en mesure de se déplacer rapidement lorsqu'il sera installé dans le trotte-bébé.
- Nettoyez régulièrement les composants sujets à la friction pour maintenir l'efficacité du freinage.
- Ne laissez l'enfant utiliser le trotte-bébé que pendant des périodes de courte durée (20 minutes).
- DANGER ESCALIER : Évitez les blessures graves ou mortelles. Bloquez l'accès aux escaliers/marches avant d'utiliser le trotteur.
- Utilisez le trotte-bébé uniquement sur des surfaces planes, dégagées de tout objet qui pourrait le déséquilibrer.
- Pour éviter les brûlures, maintenez l'enfant à distance des liquides chauds, cuisinières, radiateurs, poêles, cheminées, appareils de cuisson et de toute autre surface chaude.
- Maintenez tous les composants électriques et autres dangers potentiels hors de portée de l'enfant. L'enfant pourra atteindre des objets qu'il ne pouvait pas atteindre auparavant.
- Empêchez les chocs contre les portes, fenêtres et meubles.

## **IMPORTANT**

- À assembler par un adulte.
- Prenez toutes les précautions requises lors du déballage et du montage.
- Examiner régulièrement le produit afin de vous assurer qu'aucune de ses pièces n'est endommagée, manquante ou mal fixée.
- NE PAS utiliser le produit s'il manque des pièces, ou si elles sont endommagées ou cassées.
- Veuillez contacter Kids II pour obtenir des pièces de rechange et des instructions, si nécessaire. Ne jamais substituer de pièces.

# WICHTIGE SICHERHEITSHIN

## **WARNUNG**

### **ZUR VERMEIDUNG SCHWERER ODER TÖDLICHER VERLETZUNGEN:**

- Benutzen Sie das Laufgestell nur dann, wenn das Kind ALLE folgenden Voraussetzungen erfüllt:
  - Es kann selbständig aufrecht sitzen (ca. 6 Monate alt)
  - Kann nicht allein laufen
  - Es wiegt weniger als 12 kg.
- Das Kind niemals unbeaufsichtigt lassen. Das Kind nie aus den Augen lassen, wenn es sich im Laufgestell befindet.
- Das Kind kann sich schnell bewegen, wenn es in dem Laufgestell ist.
- Reinigen Sie regelmäßig die Reibelemente, um die Bremsleistung aufrechtzuerhalten.
- Gestatten Sie dem Kind die Benutzung des Laufgestells nur für kurze Zeiträume (in Intervallen von 20 Minuten).
- SICHERHEITSRISIKO TREPPE: vermeiden Sie schwere Verletzungen oder Tod. Vor Benutzung des Laufgestells Treppen blockieren.
- Nur auf flachen, nicht durch Gegenstände verstellten Oberflächen verwenden, um ein Umstürzen des Laufgestells zu vermeiden.
- Um Verbrennungen zu vermeiden, halten Sie das Kind von heißen Flüssigkeiten, Herden, Heizkörpern, Heizlüftern, Kaminen und allen anderen heißen Oberflächen fern.
- Bewahren Sie alle elektrischen Komponenten und andere potenzielle Risiken außer Reichweite des Kindes auf. Das Kind ist in der Lage, Gegenstände zu erreichen, die vorher außerhalb seiner Reichweite waren.
- Zusammenstöße mit Türen, Fenstern und Möbeln vermeiden.

### **WICHTIG**

- Der Zusammenbau muss von einem Erwachsenen vorgenommen werden.
- Beim Auspacken und Zusammenbau sorgfältig vorgehen.
- Das Produkt regelmäßig auf beschädigte, fehlende oder lockere Teile überprüfen.
- NICHT verwenden, wenn Teile fehlen, beschädigt oder kaputt sind.
- Bitte wenden Sie sich an Kids II, wenn Ersatzteile oder Anleitungen benötigt werden. Ersetzen Sie niemals Originalteile durch andere Teile.

# INSTRUÇÕES IMPORTANTES DE SEGURANÇA

## **ADVERTÊNCIA**

### **PARA PREVENIR FERIMENTOS GRAVES OU MORTE:**

- Use o andador apenas se a criança satisfizer TODAS as seguintes condições:
  - Puder sentar sozinha (cerca de seis meses de idade)
  - Não conseguir andar sozinha
  - Pesar menos de 12 kg.
- Nunca deixe a criança desacompanhada. Observe sempre a criança enquanto ela estiver no andador.
- A criança poderá se movimentar rapidamente quando estiver no andador.
- Limpe os componentes de atrito regularmente para manter o desempenho de freio.
- O andador deve ser utilizado apenas durante curtos períodos (intervalos de 20 minutos).
- RISCO COM ESCADAS: evite ferimento sério ou morte. Bloqueie a escada/degraus com segurança antes de usar o andador.
- Use-o apenas sobre superfícies planas sem objetos que possam fazer com que o andador vire.

- Para evitar queimaduras, mantenha a criança longe de líquidos quentes, fogão de cozinha, radiadores, aquecedores elétricos, lareira, e quaisquer outras superfícies quentes.
- Mantenha todos os componentes elétricos e outros possíveis perigos fora do alcance. A criança poderá alcançar objetos que antes estavam fora do seu alcance.
- Evite colisões com portas, janelas e móveis.

### **IMPORTANTE**

- A montagem deve ser feita por um adulto.
- Deve-se tomar cuidado ao desembalar e montar.
- Examine o produto frequentemente à procura de peças danificadas, que estejam faltando ou frouxas.
- NÃO o use se houver partes ausentes, danificadas ou quebradas.
- Entre em contato com a Kids II, Inc. para peças de substituição e instruções, se necessário. Nunca substitua peças.

## **IMPORTANTI ISTRUZIONI DI SICUREZZA**

### **AVVERTENZA**

#### **PER EVITARE LESIONI GRAVI O MORTE:**

- Il girello deve essere utilizzato solo se il bambino soddisfa TUTTE le seguenti condizioni:
  - È in grado di stare seduto eretto senza aiuto (circa sei mesi di età)
  - Non è in grado di camminare da solo
  - Il bambino è di peso inferiore ai 12 kg (26 libbre)
- Non lasciare mai il bambino non sorvegliato. Tenere sempre il bambino a vista quando si trova nel girello.
- Durante l'uso del girello, il bambino può muoversi rapidamente.
- Pulire regolarmente i componenti della frizione per mantenere le prestazioni di arresto.
- Lasciare che il bambino usi il girello solo per brevi periodi di tempo (intervalli di 20 minuti).
- **PERICOLO SCALE:** per evitare lesioni gravi o morte, impedire in modo sicuro l'accesso a scale/gradini prima di usare il girello.
- Utilizzare solo su superfici piane e libere da oggetti in grado di causare il ribaltamento del girello.
- Per evitare ustioni, tenere il bambino lontano da liquidi caldi, cucine, radiatori, stufe, caminetti e altre superfici calde.
- Tenere fuori della portata del bambino tutti i componenti elettrici e altri potenziali pericoli. Il bambino sarà in grado di raggiungere oggetti che in precedenza erano fuori della sua portata.
- Evitare gli impatti contro porte, finestre e mobili.

### **IMPORTANTE**

- Il montaggio deve essere effettuato da un adulto.
- Fare attenzione durante l'estrazione dalla confezione e il montaggio.
- Esaminare frequentemente il prodotto per accertarsi che non vi siano parti danneggiate, mancanti o allentate.
- **NON** utilizzare il prodotto se qualsiasi pezzo risulta mancante, danneggiato o rotto.
- Se necessario, rivolgersi a Kids II per richiedere parti di ricambio e istruzioni. Non sostituire mai gli eventuali pezzi mancanti con altri oggetti.

# BELANGRIJKE VEILIGHEIDSINSTRUCTIES

## **WAARSCHUWING**

### **OM ERNSTIG LETSEL OF STERFGEVALLEN TE VOORKOMEN:**

- Gebruik deze loopstoel alleen als het kind aan ALLE volgende voorwaarden voldoet:
  - Het kind kan zelfstandig zitten (ongeveer zes maanden oud)
  - Het kind kan nog niet zelfstandig lopen
  - Het kind weegt minder dan 12 kg (26 lbs).
- Laat het kind nooit zonder toezicht. Houd het kind altijd in de gaten als het deze loopstoel gebruikt.
- Het kind kan zich snel voortbewegen als het in de loopstoel zit.
- Reinig frictieonderdelen geregeld om ervoor te zorgen dat de loopstoel altijd correct tot stilstand kan worden gebracht.
- Laat het kind de loopstoel alleen voor korte tijd gebruiken (met tussenpozen van 20 minuten).
- **GEVAAR BIJ TRAP:** Vermijd ernstig letsel of sterfgevallen. Blokkeer trappen en afstapjes op een veilige manier voordat de loopstoel wordt gebruikt.
- Laat het alleen gebruiken op vlakke oppervlakken die vrij zijn van voorwerpen waarover het kind kan struikelen.
- Zorg dat het kind uit de buurt blijft van hete vloeistoffen, ovens, radiatoren, kacheltjes, open haarden en andere hete oppervlakken om brandwonden te voorkomen.
- Houd alle elektrische elementen en andere potentieel gevaarlijke voorwerpen buiten het bereik van het kind. Het kan zijn dat het kind bij voorwerpen kan waar het eerst niet bij kon.
- Voorkom dat het kind tegen deuren, ramen en meubels botst.

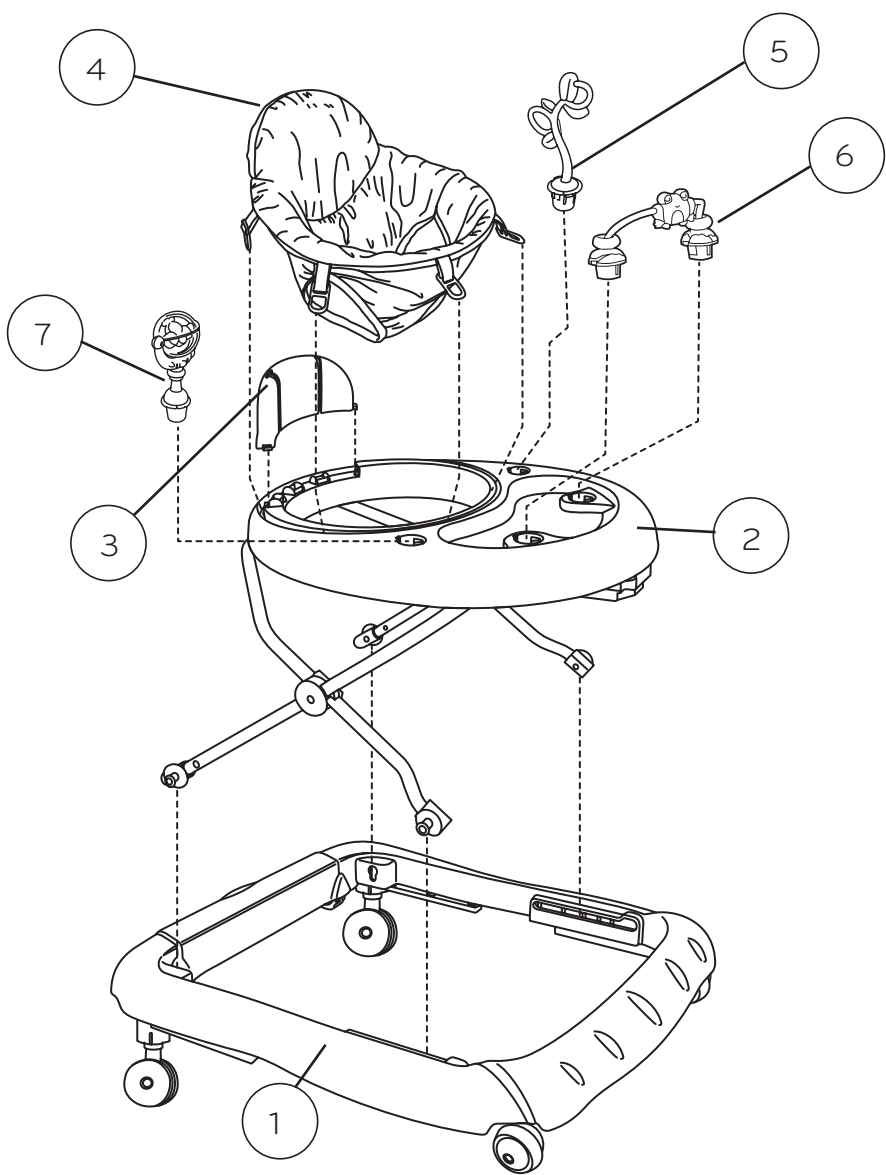
### **BELANGRIJK**

- Vereist montage door een volwassene.
- Wees voorzichtig bij het uitpakken en monteren.
- Controleer het product regelmatig op beschadigde, ontbrekende of losse onderdelen.
- **NIET GEBRUIKEN** als er onderdelen ontbreken, beschadigd of stuk zijn.
- Neem contact op met Kids II voor vervangende onderdelen en aanwijzingen indien nodig. Verwissel nooit onderdelen.

**Parts List and Drawing • Lista de partes y dibujo • Liste de pièces et dessin • Teilleiste und Montagezeichnung • Lista de peças e desenhos • Elenco dei componenti e disegni • Lijst en tekening van onderdelen**

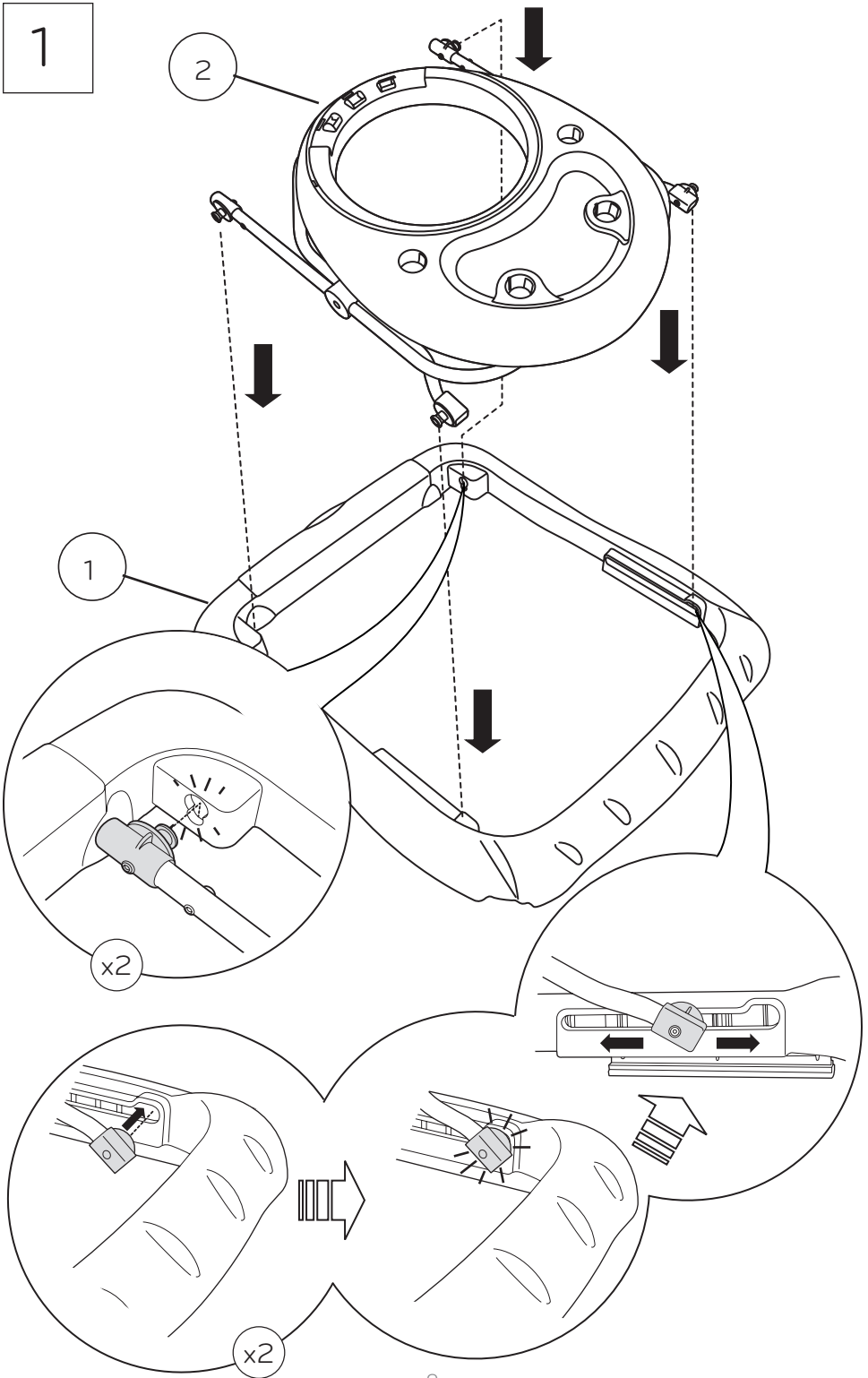
No. No. N°	Qty. Cant. Qté	Description	Descripción	Description
1	(1)	Base	Base	Socle
2	(1)	Frame with table surface	Armazón con superficie de mesa	Cadre avec la surface de la table
3	(1)	Seat back	Respaldo del asiento	Dossier de siège
4	(1)	Fabric seat	Asiento de tela	Siège tissu
5	(1)	Leaf stalk	Tallo de hoja	Pétiole
6	(1)	Toy bar with spinner rings	Barra de juguetes con anillos giratorios	Barre d'activités ludiques avec anneaux mobiles
7	(1)	Spinner ball	Pelota giratoria	Boule tournante

Nr. N.º N°. Nr.	Anzahl Quantidade Q.tà Aantal	Beschreibung	Descrição	Descrizione	Beschrijving
1	(1)	Fußteil	Base	Base	Onderstel
2	(1)	Rahmen mit Tischoberfläche	Estrutura com superfície da mesa	Telaio con superficie del tavolino	Frame met tafelblad
3	(1)	Rückenlehne	Encosto	Schienale del seggiolino	Rug van zitting
4	(1)	Stoffsitz	Assento de tecido	Seggiolino in stoffa	Stoffen stoelkussen
5	(1)	Blattstiel	Haste de folha	Gambo foglia	Bladsteel
6	(1)	Spielzeugbügel mit Drehringen	Barra de brinquedos com anéis giratórios	Barra giocattoli con anelli girevoli	Speelgoedbalk met draaiende ringen
7	(1)	Spinner ball	Pelota giratoria	Boule tournante	Spinner bal

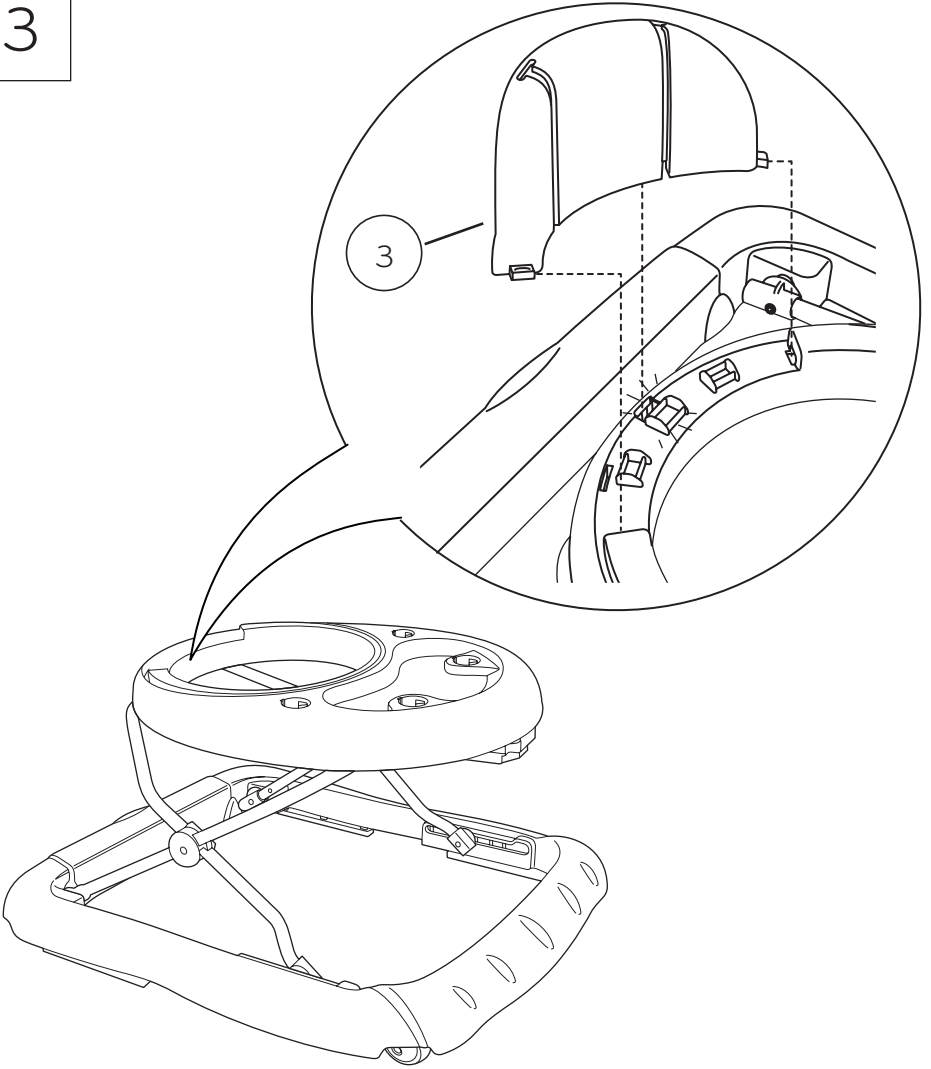




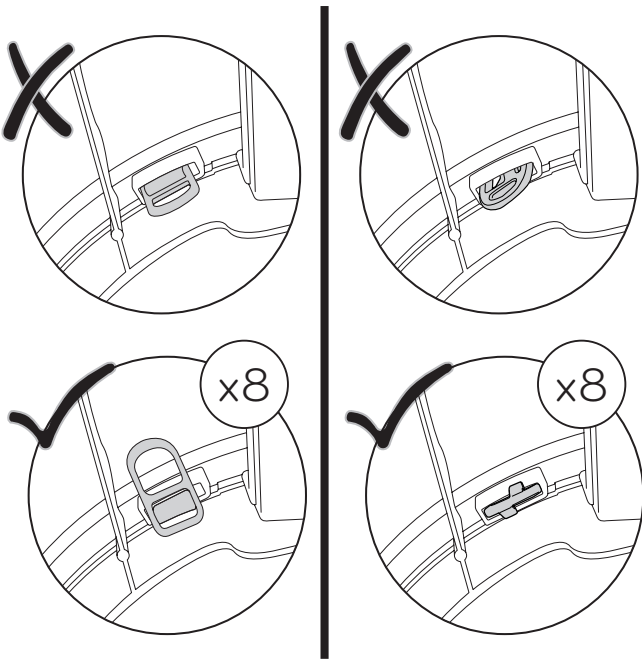
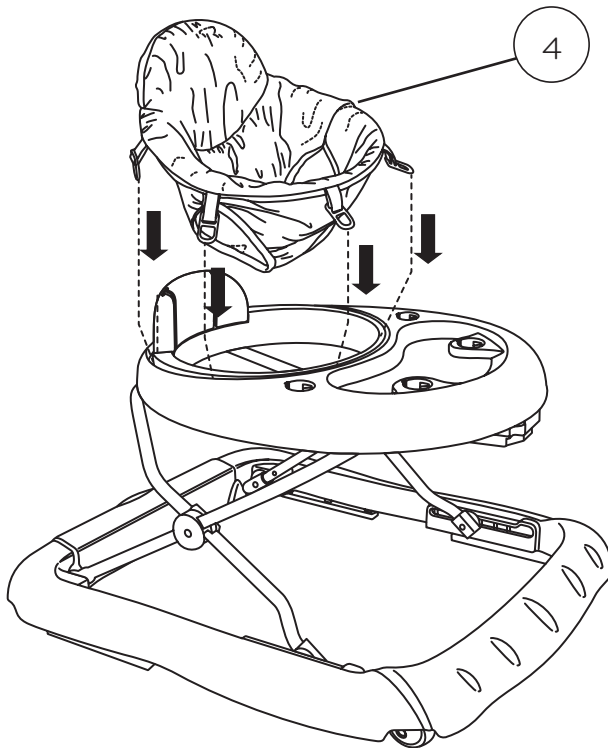
1



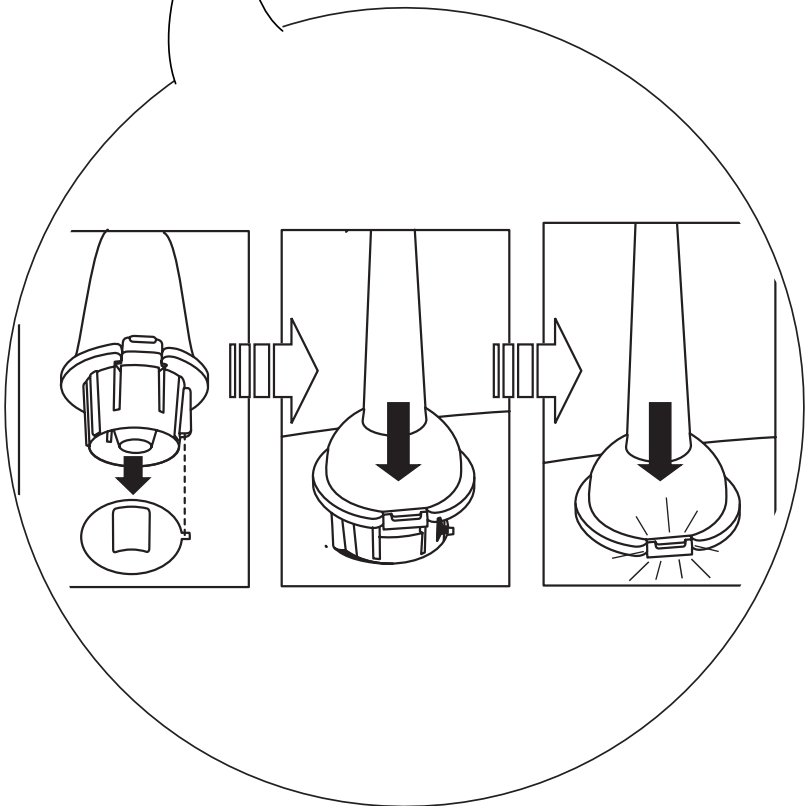
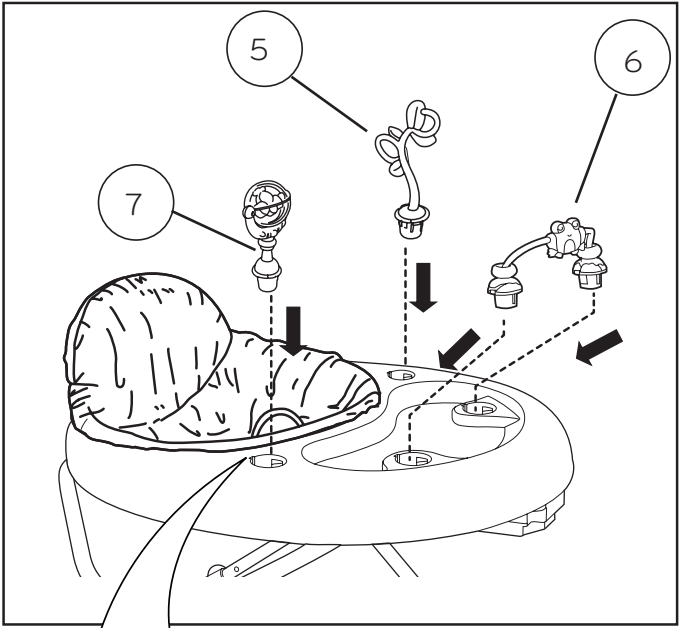
3



4

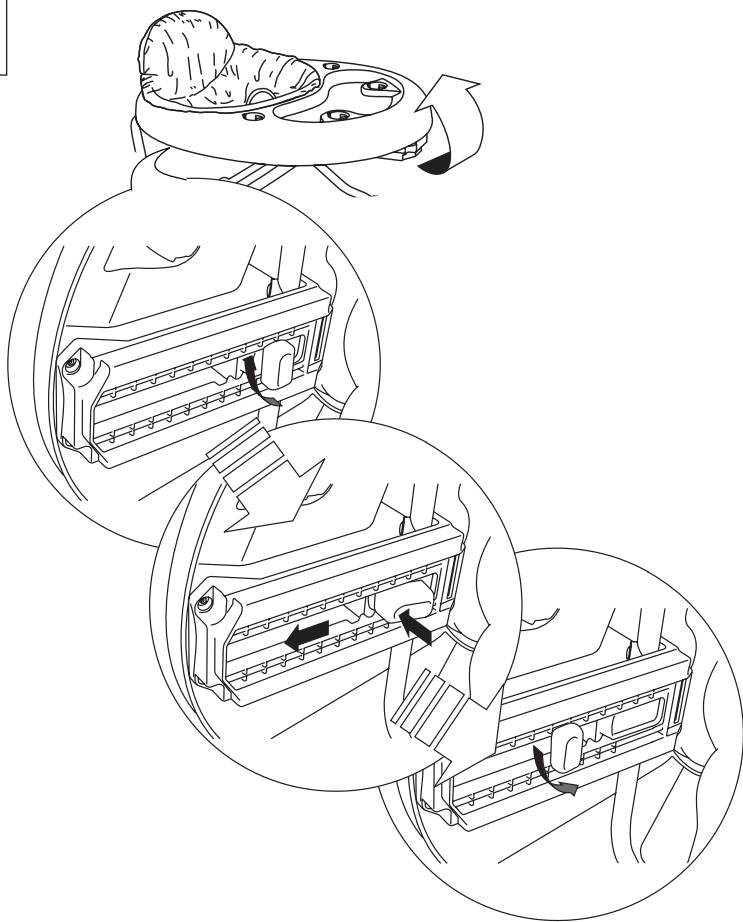


5

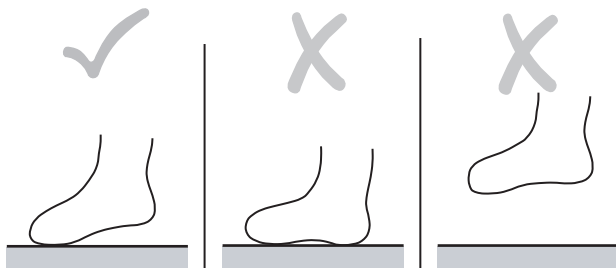


Adjusting the Seat Height • Ajuste de la altura del asiento  
• Réglage de la hauteur du siège • Einstellen der Sitzhöhe  
• Ajuste a altura do assento • Regolazione dell'altezza del  
seggolino • De hoogte van het zitje aanpassen

1



2



# Care and Cleaning • Cuidado y limpieza • Entretien et nettoyage • Pflege und Reinigung • Cuidados e limpeza • Pulizia e manutenzione • Onderhoud en reiniging

**EN** **Seat pad** – Remove from frame. Machine wash with cold water, gentle cycle. No bleach. Tumble dry, low heat.

**Plastic Parts** – Wipe clean with damp cloth and mild soap. Air dry. Do not immerse in water.

**Frame** – Wipe the metal frame with soft, clean cloth and mild soap.

**ES** **Almohadilla del asiento** – Retire del armazón. Lave en lavadora con agua fría y ciclo suave. No use blanqueador. Seque en secadora a baja temperatura.

**Partes de plástico** – Limpie con un paño húmedo y jabón suave. Deje secar al aire. No sumerja en agua.

**Armazón** – Limpie el armazón de metal con un paño suave, limpio y con jabón suave.

**FR** **Coussinet du siège** : à retirer du cadre. Lavage en machine à l'eau froide, cycle délicat. Javel interdite. Sécher au sèche-linge à basse température.

**Pièces de plastique** – Essuyer à l'aide d'un chiffon imbibé d'eau et d'un détergent doux. Séchage à l'air libre. Ne pas plonger dans l'eau.

**Cadre** : nettoyer le cadre métallique à l'aide d'un chiffon doux, propre et un détergent ordinaire

**DE** **Sitzpolster** – Vom Rahmen abnehmen. Maschinenwäsche mit kaltem Wasser, Schonwaschgang. Kein Bleichmittel verwenden. Bei niedriger Temperatur trocknen.

**Plastikteile** – Mit einem feuchten Tuch und mildem Reinigungsmittel abwischen. An der Luft trocknen lassen. Nicht in Wasser eintauchen.

**Rahmen** – Metallrahmen mit einem weichen sauberen Tuch und mildem Reinigungsmittel abwischen.

**PT** **Almofada do assento** – Remova da armação. Lave à máquina com água fria, ciclo delicado. Não use alvejantes. Secar na secadora de roupas com pouco aquecimento.

**Peças plásticas** – Limpe com um pano úmido e sabão neutro. Seque ao ar livre. Não mergulhe o produto em água.

**Armação** – Limpe a armação de metal com um pano macio úmido e sabão neutro.

**IT** **Cuscino**: Estrarlo dal telaio. Lavare in lavatrice in acqua fredda a ciclo delicato. Non candeggiare. Asciugare in asciugatrice a bassa temperatura.

Pulire le parti in plastica con un panno umido e un detergente delicato. Lasciare asciugare all'aria. Non immergere in acqua.

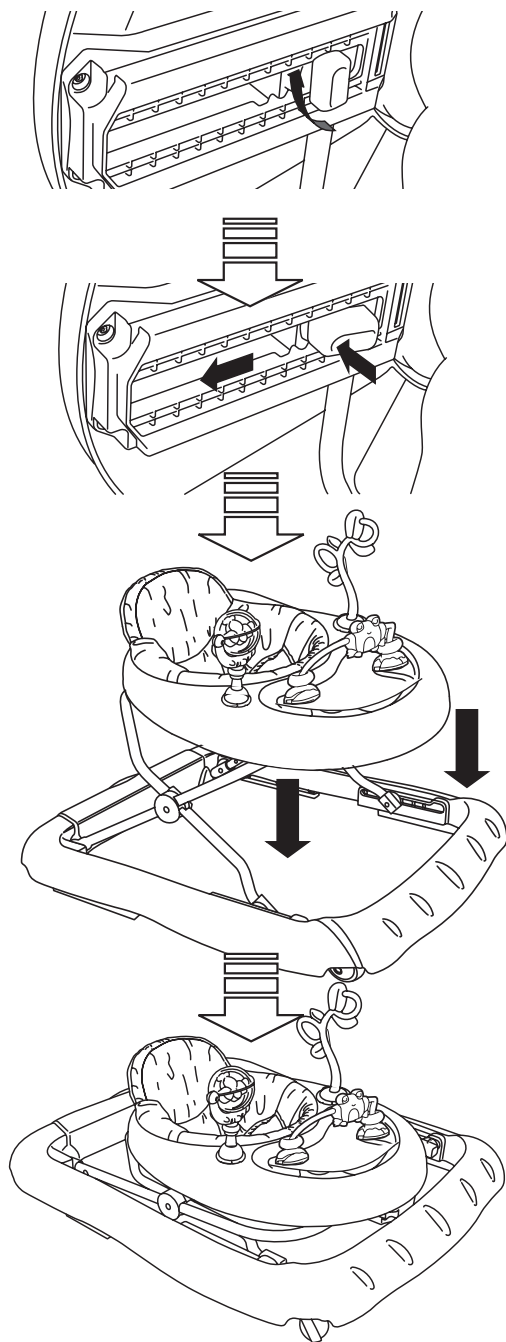
Pulire il telaio metallico con un panno morbido pulito e detergente delicato

**DU** **Stoelkussen** – verwijder van het frame. Wassen in de wasmachine met koud water op het fijne wasprogramma. Geen bleekmiddel gebruiken. Drogen in de droogtrommel op lage temperatuur.

**Plastic onderdelen** – Reinig met een vochtige doek en zacht wasmiddel. In de lucht laten drogen. Niet onderdompelen in water.

**Frame** – neem het metalen frame af met een vochtige doek en een mild reinigingsmiddel.

Storage • Almacenamiento • Rangement • Lagerung •  
Armazenamento • Conservazione • Opslag



MANUFACTURED FOR • FABRIQUÉ POUR



**Kids II, Inc.** • Atlanta, GA 30305 USA • [kidsii.com](http://kidsii.com)

**Kids II Canada Co.**

Toronto, Ontario M2J 5C2 Canada

**Kids II Australia Pty Ltd.**

Castle Hill, NSW, 2154 Australia

**Kids II US Mexico S.A. de C.V.**

Ave. Vasco de Quiroga No. 3900 – 905 A

Col. Lomas de Santa Fe

Cuajimalpa de Morelos, México D.F. • C.P. 05300

**Kids II UK Ltd.**

725 Capability Green

Luton, Bedfordshire LU1 3LU UK

**Kids II Japan K.K.**

Shinjuku-Ku, Tokyo, Japan, 163-0529



**Consumer Service • Servicios al consumidor  
Service consommateurs • Kundendienst • Atendi-  
mento ao cliente • Assistenza Clienti • Consu-  
mentenservice**

[www.kidsii.com/customerservice](http://www.kidsii.com/customerservice)

**US/Canada** 1-800-230-8190

**Australia** (02) 9894 1855

**Mexico** (55) 5292-8488

**UK** +44 (0) 1582 816 080

**Japan** (03) 5322 6081

© 2016 Kids II, Inc.

Printed in China • Imprimé en Chine

10999-7L-09-20-16-KN

