

ingenuity™

Trio 3-in-1 Wood High Chair™

10932-NA



---

High Chair • Silla Alta • Chaise Haute

[ingenuitybaby.com](http://ingenuitybaby.com)



[kidsii.com](http://kidsii.com)

# ENGLISH

## IMPORTANT! KEEP FOR FUTURE REFERENCE



### WARNING

#### **WHEN USED AS A BOOSTER SEAT:**

Children have suffered head injuries, including skull fractures, after falling with or from booster seats.

- Always use restraints until child is able to get in and out of the product without help (over 3 years). Adjust to fit snugly. The tray is not designed to hold the child in the product. When used for older children [over 3 years or 33 lbs (15 kg)], the restraint system is not required.
- Always check that the product is securely attached to adult chair before each use.
- Always secure to the adult chair using the bottom and back attachment straps. Never use on a seat that does not have a seat back. Do NOT use the product on a pedestal chair, swivel chair, rocking chair, stool, bench or any other non-adult four legged chair.
- Always check security of fit to the adult chair and stability of the product before each use.
- Do not use on an adult chair unless at the seat bottom is at least 17" (43 cm) wide and 21" (53 cm) deep, and the seat back is at least 10" (25 cm) tall.

#### **WHEN USED AS A HIGH CHAIR (6 MONTHS–3 YEARS) AND TODDLER SMART CHAIR**

##### **(1 YEAR-5 YEARS):**

#### **FALL HAZARD:**

Children have suffered severe head injuries including skull fractures when falling from high chairs. Falls can happen suddenly if child is not restrained properly.

- Always use restraints, and adjust to fit snugly. The harness must always be used and correctly fitted. Most injuries from high chairs are caused by falls.
- Tray is not designed to hold child in chair.
- Position the high chair away from solid structures and benches to avoid injuries caused by falls and by access to dangerous items.
- Always use the high chair on a flat, even surface. Do not elevate high chair on table or any structure.
- Apply the wheel locks when not moving the high chair.

#### **WHEN USED IN ANY MODE:**

- Use the product only if the child meets ALL of the following conditions:
  - Can sit up by himself or herself (approximately six months of age)
  - Weighs less than 50 lbs. (22.6 kg)
- ALWAYS follow the manufacturer's instructions
- To avoid burns, keep the child away from hot liquids, ranges, radiators, space heaters, fireplaces, and any other hot surfaces.
- To avoid strangulation, never place near a window with cords for blinds or drapes.

- To avoid injuries caused by falls or by access to dangerous items, position product away from solid structures, benches, furniture, walls, and electrical cords.
- Prevent serious injury or death. Do not use this product in motor vehicles.
- Never allow child to push away from table.
- Never lift and carry child in the product.
- Stay near and watch your child during use. Do not leave the child unattended.
- Do not use this product if it is damaged, broken, torn, or has missing parts.
- Do not use this product unless all components are correctly fitted and adjusted.



## CAUTION

- This product contains small parts. Adult assembly required.

### IMPORTANT

- Please read all instructions before assembly and use of the product.
- Care should be taken in unpacking and assembly.
- Examine product frequently for damaged, missing, or loose parts.
- DO NOT use if any parts are missing, damaged, or broken.
- Contact Kids II for replacement parts and instructions if needed. Never substitute parts.

### Care and Cleaning

**Seat pad** – Wipe Clean with a soft, clean cloth and mild soap.

**Tray** - Dishwasher safe. Wipe clean with a soft, clean cloth and mild soap.

**Tray Insert** - Dishwasher safe. Wipe clean with a soft, clean cloth and mild soap.

**Frame** – Wipe the wood frame with soft, clean cloth and mild soap.

**Harness/Straps** – Remove from frame. Machine wash with cold water, gentle cycle. No bleach. Air Dry.

**Bolster** - Remove from frame. Machine wash with cold water, gentle cycle. No bleach. Tumble dry, low heat.

**Shoulder Strap Covers** - Wipe clean with a soft, clean cloth and mild soap.

# ESPAÑOL

¡IMPORTANTE! CONSÉRVELO PARA REFERENCIA FUTURA



## ADVERTENCIA

### **CUANDO SE USE COMO ASIENTO ELEVADO:**

Algunos niños han sufrido lesiones graves en la cabeza, incluso fracturas de cráneo al caer con o desde asientos elevadores.

- Siempre use el sistema de sujeción hasta que el niño pueda subir y bajar del producto sin ayuda (más de 3 años). Ajustelos hasta que queden firmes. La bandeja no está diseñada para sostener al niño en el producto. Cuando se use para niños mayores (más de 3 años o más de 15 kg [33 lb]), no es necesario usar el sistema de sujeción.
- Siempre verifique que el producto esté sujetado firmemente a la silla para adultos antes de cada uso.
- Siempre asegure el producto a la silla para adultos usando las correas de fijación inferior y posterior. Nunca lo use en sillas que no tienen respaldo. NO use el producto sobre una silla con pata central, una silla giratoria, una silla mecedora, un banquito, un banco o cualquier otra silla de cuatro patas que no sea para adultos.
- Compruebe siempre que el producto esté bien ajustado a la silla para adultos y que esté estable antes de cada uso.
- No lo use en sillas para adultos, a menos que la parte inferior del asiento tenga, por lo menos, 43 cm (17 pulgadas) de ancho y 53 cm (21 pulgadas) de profundidad y que el respaldo tenga, por lo menos, 25 cm (10 pulgadas) de alto.

### **CUANDO SE USE COMO TRONA (DE 6 MESES A 3 AÑOS) Y COMO SILLA PARA NIÑOS SMART CHAIR (DE 1 A 5 AÑOS):**

#### **PELIGRO DE CAÍDAS:**

Niños han sufrido lesiones graves en la cabeza, incluso fracturas de cráneo al caer desde tronas. Las caídas pueden ocurrir repentinamente si el niño no se encuentra correctamente sujetado.

- Utilice siempre el sistema de sujeción y ajuste adecuadamente. El arnés siempre debe usarse y colocarse correctamente. La mayoría de las lesiones con las tronas por caídas.
- La bandeja no está diseñada para sostener al niño en la silla.
- Coloque la trona lejos de estructuras sólidas y bancos para evitar lesiones provocadas por caídas y por tener acceso a artículos peligrosos.
- Siempre use la silla alta sobre una superficie plana y pareja. No eleve la silla alta sobre una mesa ni sobre ninguna estructura.
- Coloque las trabas de las ruedas cuando no movilice la silla alta.

### **CUANDO SE USE DE CUALQUIER MODO:**

- Use el producto solo si el niño cumple con TODAS las siguientes condiciones:
  - Se puede sentar por sus propios medios (aproximadamente a los seis meses).
  - Pesa menos de 22,6 kg (50 lb)
- SIEMPRE siga las instrucciones del fabricante.

- Para evitar quemaduras, mantenga al niño alejado de líquidos calientes, cocinas, radiadores, calentadores, hogares y cualquier otra superficie caliente.
- Para evitar el estrangulamiento, nunca coloque el producto cerca de una ventana con cordones de cortinas o persianas.
- Para evitar lesiones provocadas por caídas y por tener acceso a artículos peligrosos, coloque el producto lejos de estructuras sólidas, bancos, muebles, paredes y cables eléctricos.
- Evite lesiones graves o la muerte. No use este producto en vehículos de motor.
- Nunca permita que el niño se empuje apoyándose en la mesa.
- Nunca levante o cargue al niño en el producto.
- Permanezca cerca y supervise al niño mientras utilice el producto. No deje al niño sin supervisión.
- No use este producto si está dañado, roto, rasgado o si le faltan piezas.
- No use este producto a menos que todos los componentes estén colocados y ajustados correctamente.



## PRECAUCIÓN

- Este producto contiene partes pequeñas. Se requiere el armado por parte de un adulto.

### IMPORTANTE

- Este producto contiene partes pequeñas. Se requiere el armado por parte de un adulto.
- Por favor lea todas las instrucciones antes de armar y usar el producto.
- Se debe tener cuidado al desempacar y armar el producto.
- Examine el producto con frecuencia en busca de partes dañadas, extraviadas o sueltas.
- NO lo utilice si se extravía, daña o rompe alguna pieza.
- De ser necesario, contacte a Kids II para obtener piezas de repuesto e instrucciones. Nunca sustituya las piezas.

### Cuidado y limpieza

**Almohadilla del asiento** – Limpie con un paño suave, limpio y un jabón suave.

**Bandeja** - Apto para lavavajillas. Limpie con un paño suave, limpio y un jabón suave.

**Insertar Bandeja** - Apto para lavavajillas. Limpie con un paño suave, limpio y un jabón suave.

**Armazón** – Limpie el armazón de madera con un paño suave, limpio y con jabón suave.

**Arnés/Correas** – Retire del armazón. Lave en lavadora con agua fría y ciclo suave. No use blanqueador. Deje secar al aire.

**Suplemento** - Retire del armazón. Ajuste todos los parches de sujeción en el parche correspondiente. Lave en lavadora con agua fría y ciclo suave. No use blanqueador. Seque en secadora a baja temperatura.

**Correa acolchada para los hombros** - Limpie con un paño suave, limpio y un jabón suave.

# FRANÇAIS

**IMPORTANT! À CONSERVER POUR CONSULTATION ULTÉRIEURE.**



## **AVERTISSEMENT**

### **LORSQUE CE PRODUIT EST UTILISÉ EN TANT QUE SIÈGE-REHAUSSEUR :**

Des enfants ont subi des blessures à la tête y compris des fractures crâniennes en tombant de ou avec leur réhausseur de chaise.

- Toujours utiliser des sangles de sécurité jusqu'à ce que l'enfant soit capable d'entrer et de sortir du produit sans aide extérieure (plus de 3 ans). Les sangles doivent être bien ajustées. Le plateau n'est pas conçu pour maintenir l'enfant sur le produit. Si le produit est utilisé pour des enfants plus âgés [de plus de 3 ans ou 15 kg (33 lb)], le système de retenue n'est pas nécessaire.
- Vérifier que le produit est bien attaché à la chaise d'adulte avant toute utilisation.
- Toujours sécuriser le produit à la chaise à l'aide des sangles d'attache avant et arrière. Ne jamais utiliser sur un siège ne possédant pas de dossier. Ne PAS utiliser le produit sur une chaise haute, tournante ou sur un rocking-chair, un tabouret de bar, un banc ou une chaise à quatre pieds non prévue pour un usage par des adultes.
- Toujours vérifier la sécurité de l'ajustement à la chaise d'adulte et la stabilité du produit avant chaque utilisation.
- Ne pas utiliser sur une chaise d'adulte à moins que l'assise ne mesure au moins 43 cm (17 po) de largeur et 53 cm (21 po) de profondeur, et que le dossier fasse au moins 25 cm (10 po) de hauteur.

### **LORSQUE CE PRODUIT EST UTILISÉ EN TANT QUE CHAISE HAUTE (DE 6 MOIS À 3 ANS) ET COMME CHAISE ÉVOLUTIVE POUR LES TOUT-PETITS (DE 1 AN À 5 ANS) :**

#### **RISQUE DE CHUTE:**

Des enfants ont subi de graves blessures à la tête y compris des fractures crâniennes en tombant de chaises hautes. Les chutes peuvent arriver de manière soudaine si l'enfant n'est pas attaché correctement.

- Utilisez toujours le harnais et ajustez-le de façon confortable. Le harnais doit toujours être utilisé et correctement réglé. La plupart des blessures survenant sur des chaises hautes sont causées par des chutes.
- Le plateau n'est pas conçu pour maintenir l'enfant sur la chaise.
- Placer la chaise haute loin des structures solides et des bancs afin d'éviter les blessures causées par des chutes ou par l'accès à des objets dangereux.
- Utilisez toujours la chaise haute sur une surface plane et stable. Ne surélevez pas la chaise haute sur une table ou sur toute autre structure.
- Appliquez le verrouillage des roues lorsque vous n'êtes pas en train de déplacer la chaise haute.

#### **LORSQUE LE PRODUIT EST UTILISÉ EN N'IMPORTE QUEL MODE :**

- Utiliser le produit uniquement si l'enfant remplit TOUTES les conditions suivantes:
  - il peut s'asseoir seul (à environ six mois)
  - Pèse moins de 22,6 kg (50 lb)
- TOUJOURS suivre les instructions du fabricant.

- Pour éviter les brûlures, maintenez l'enfant à distance des liquides chauds, cuisinières, radiateurs, poêles, cheminées et de toute autre surface chaude.
- Pour éviter l'étranglement, ne le placez jamais près d'une fenêtre dotée de cordons de stores ou de rideaux.
- Pour éviter les blessures causées par les chutes ou par l'accès à des objets dangereux, placez le produit loin des structures solides, des bancs, des meubles, des murs et des fils électriques.
- Éviter tout risque d'accident grave ou de décès. N'utilisez pas ce produit dans un véhicule automobile.
- Ne jamais laisser l'enfant pousser sur la table pour éloigner sa chaise.
- Ne jamais soulever et transporter l'enfant dans le produit.
- Restez proche de votre enfant et surveillez-le pendant l'utilisation. Ne pas laisser l'enfant sans surveillance.
- N'utilisez pas ce produit si une partie est cassée, abîmée, déchirée ou manquante.
- N'utilisez ce produit que si tous les composants sont correctement fixés et réglés.



## MISE EN GARDE

- Ce produit contient des pièces de petites dimensions. À assembler par un adulte.

### IMPORTANT

- Veuillez lire la totalité des instructions avant montage et utilisation de la balancelle.
- Prendre toutes les précautions requises lors du déballage et du montage.
- Examiner régulièrement le produit afin de vérifier qu'aucune pièce n'est endommagée, manquante ou mal fixée.
- NE PAS utiliser le produit s'il manque des pièces, ou si elles sont endommagées ou cassées.
- Contacter Kids II, Inc. pour obtenir des pièces de rechange et des instructions, si nécessaire. Ne jamais substituer de pièces.

### Entretien et nettoyage

**Coussinet du siège** – Essuyer avec un chiffon doux et propre et un savon doux.

**Plateau** – lave-vaisselle. Essuyer avec un chiffon doux et propre et un savon doux.

**Bac d'insertion** – lave-vaisselle. Essuyer avec un chiffon doux et propre et un savon doux.

**Cadre** – nettoyer le cadre bois à l'aide d'un chiffon doux, propre et un détergent ordinaire

**Harnais / Bretelles** – À retirer du cadre. Lavage en machine à l'eau froide, cycle délicat. Javel interdite. Séchage à l'air libre.

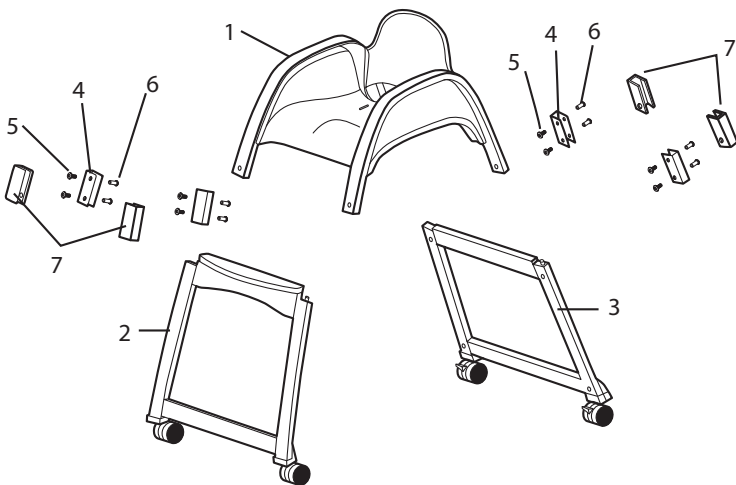
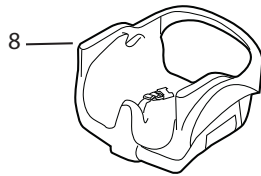
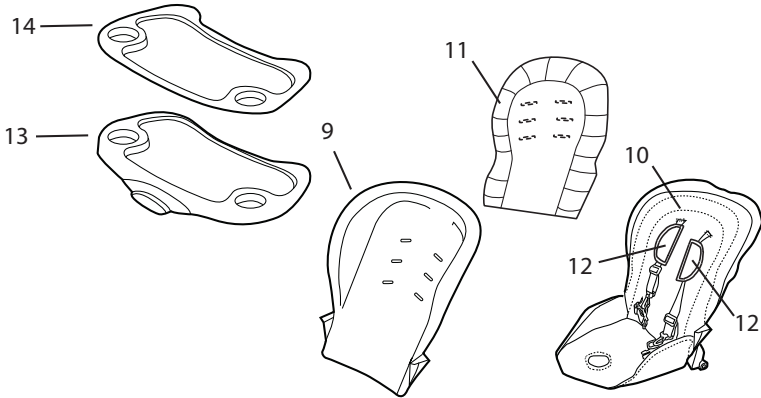
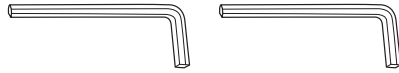
**Garniture** – À retirer du cadre. Lavage en machine à l'eau froide, cycle délicat. Javel interdite. Sécher au sèche-linge à basse température.

**Revêtement sangle épaule** – Essuyer avec un chiffon doux et propre et un savon doux.

ENGLISH			ESPAÑOL		FRANÇAIS	
Parts List			Lista de partes		Liste des pièces	
No. No. N°	Qty. Cant. Qté	Description	Description	Description	Description	
1	(1)	Trio Seat Base	Base del asiento trio	Trio de base de siège		
2	(1)	Front Leg Assembly	Ensamblaje de pata delantera	Ensemble pied avant		
3	(1)	Rear Leg Assembly	Ensamblaje de pata trasera	Ensemble pied arrière		
4	(4)	Metal Bracket	Soporte de metal	Support en métal		
5	(8)	Bolt	Perno	Boulon		
6	(8)	Collar Nut	Tuerca con resalto	Écrou chapeau		
7	(4)	Covers	Cubiertas	Couvertures		
8	(1)	Booster Base	De Refuerzo Base	Booster de base		
9	(1)	Booster Back Rest	Booster respaldo	Retour booster reste		
10	(1)	Seat Pad	Asiento cojin	Coussin de siège		
11	(1)	Bolster	Suplemento	Garniture		
12	(1)	Shoulder Strap Covers	Correa acolchada para los hombros	Revêtement sangle épaule		
13	(1)	Tray	Bandeja	Plateau		
14	(1)	Tray Insert	Introduzca la bandeja	Bac d'insertion		



included • incluidas • incluses



# Booster Seat Setup

## Configuración Refuerzo Asiento

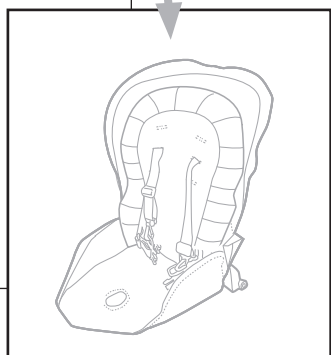
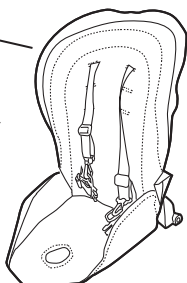
## Installation du siège rehausseur

1

11

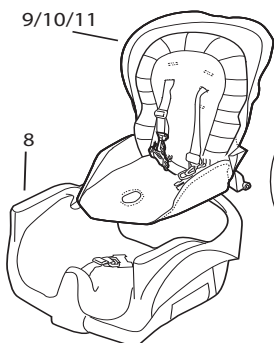


9/10

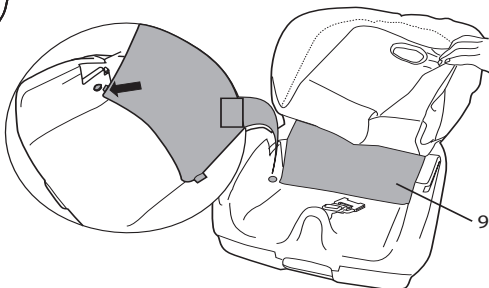


2

9/10/11

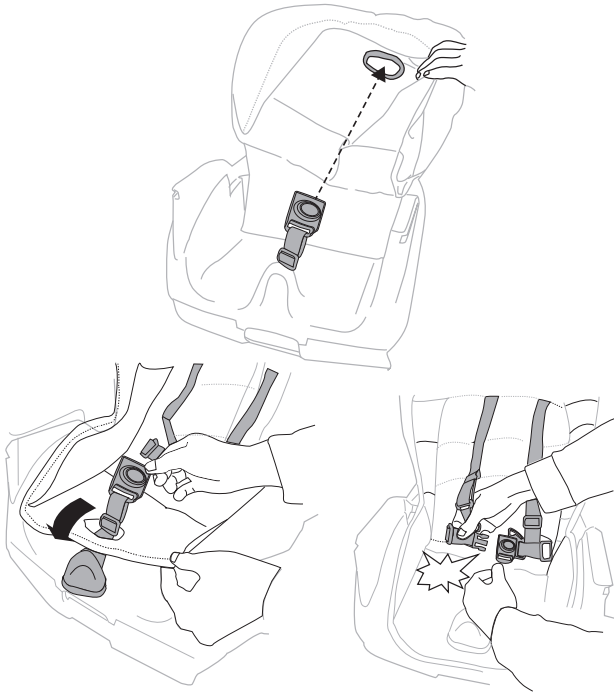


8

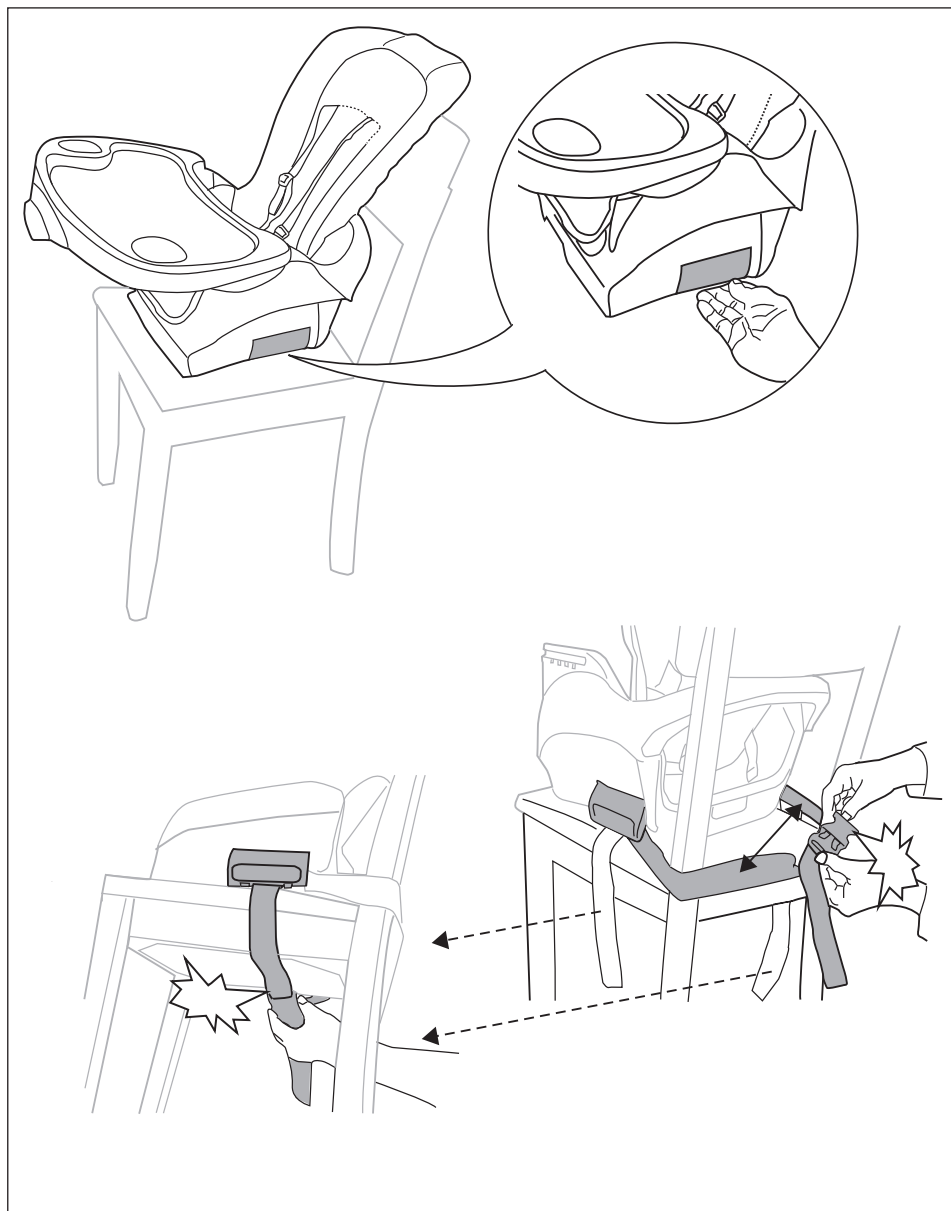


9

3



**Attaching the booster seat to a chair**  
**Colocación del asiento de una silla**  
**Fixation du siège d'appoint sur une chaise**

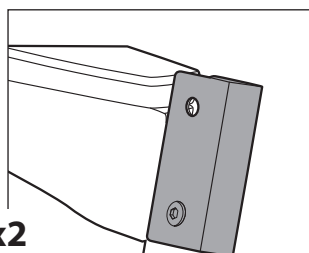
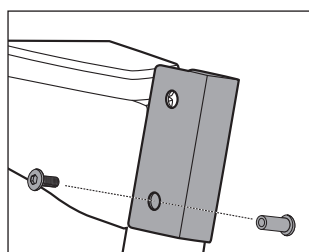
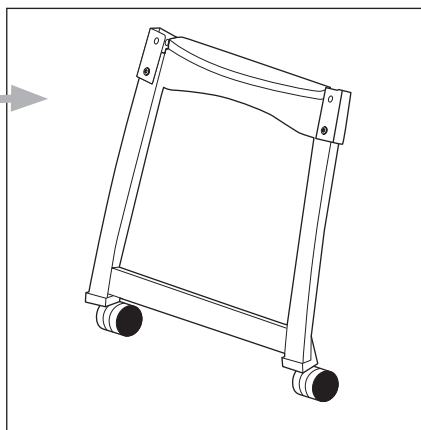
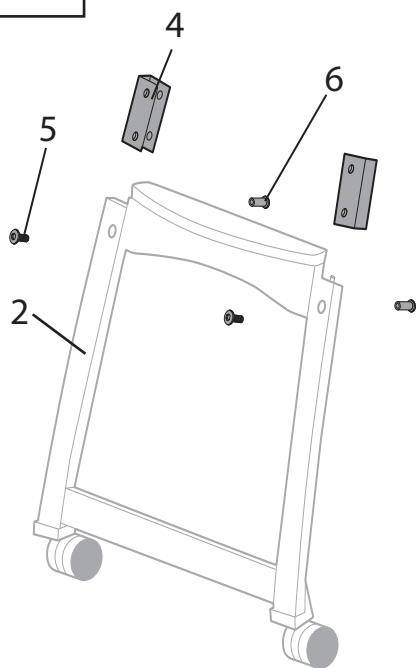


# Full Size High Chair Setup

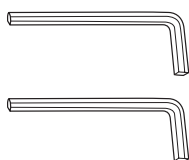
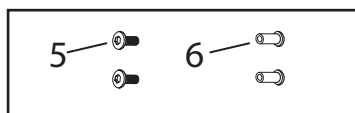
## Tamaño completo de instalación Trona

### Taille Entière Configuration Chaise Haute

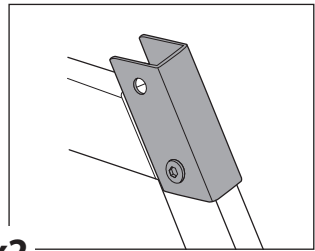
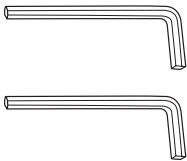
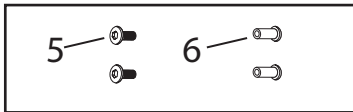
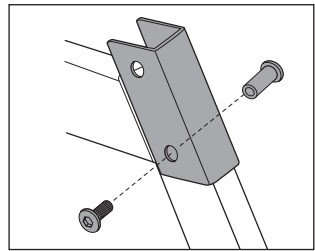
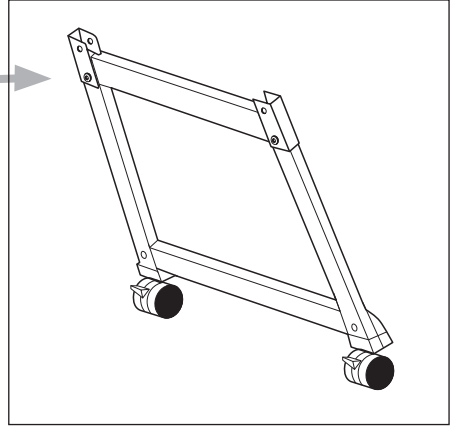
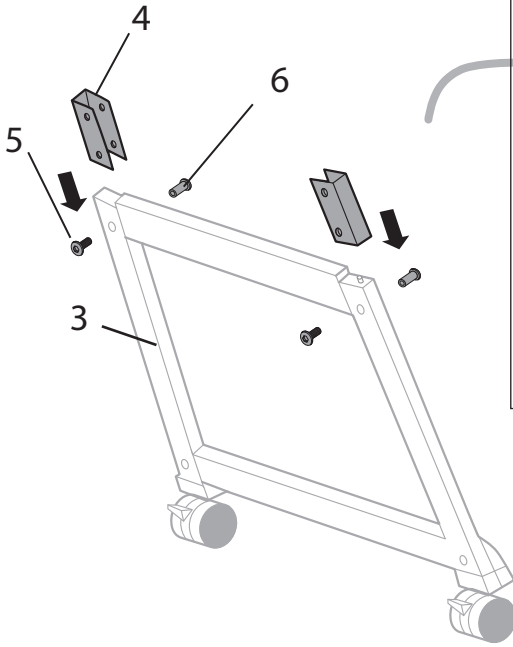
**1**



**x2**

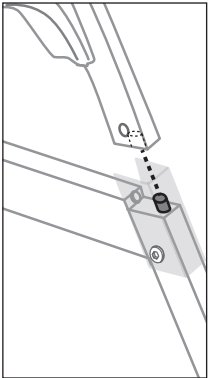
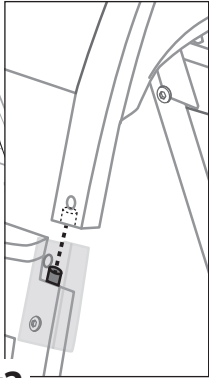
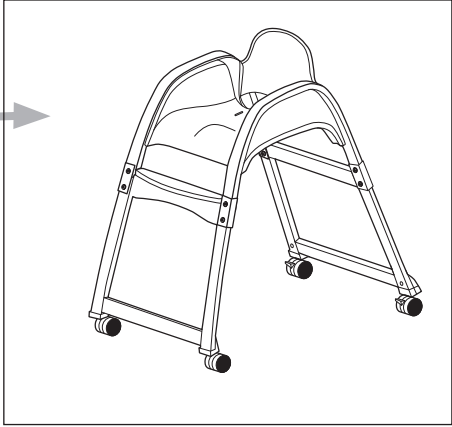
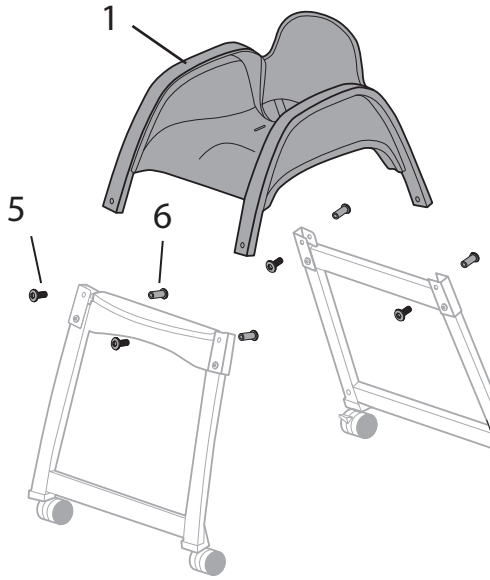


2

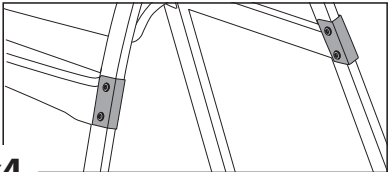
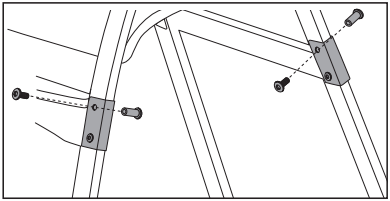
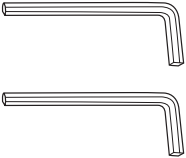
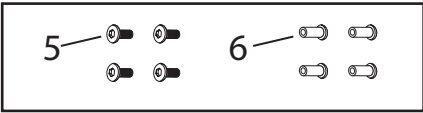


x2

**3**

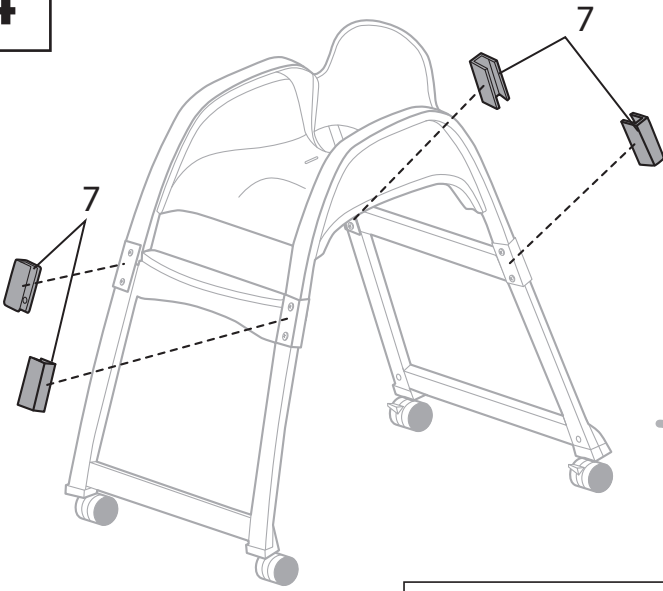


**x2**



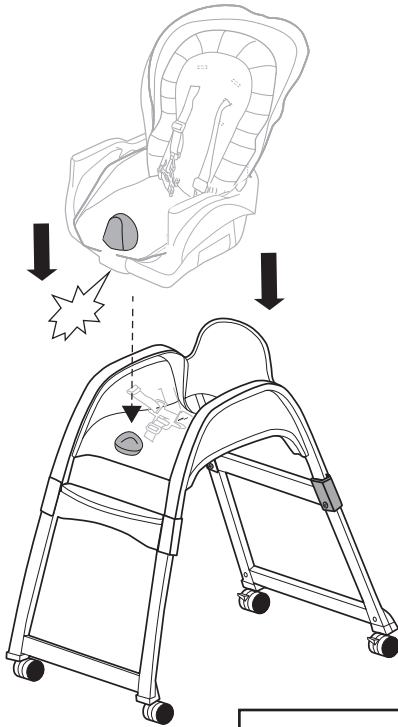
**x4**

4





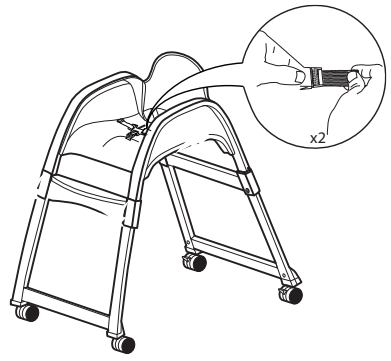
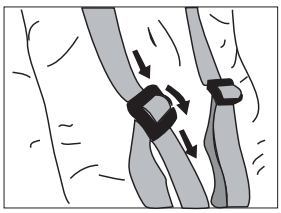
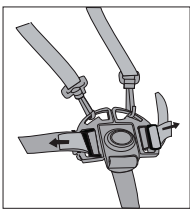
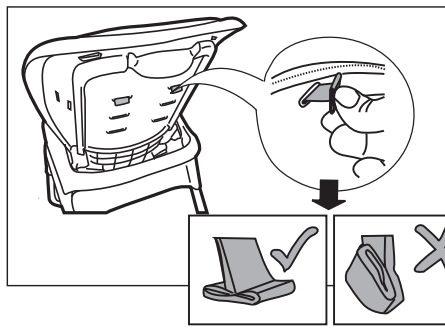
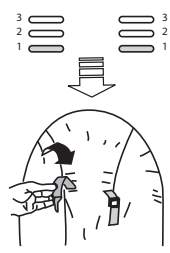
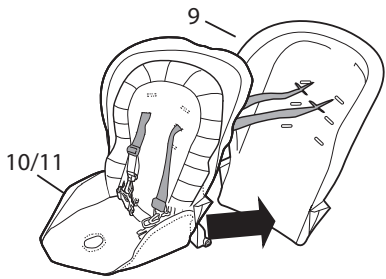
5



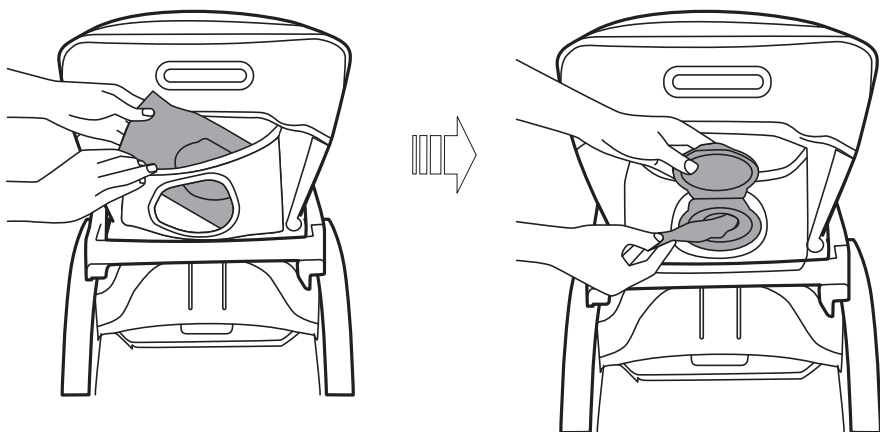
# Seat Restraint and Shoulder Adjustment

## Sistema de seguridad del asiento y ajuste del hombro

### Utilisation de la retenue de siège et réglage de l'épaule



**Baby Wipe Pouch**  
**Paquete de toallitas húmedas para bebé**  
**Sac à lingettes pour bébé**

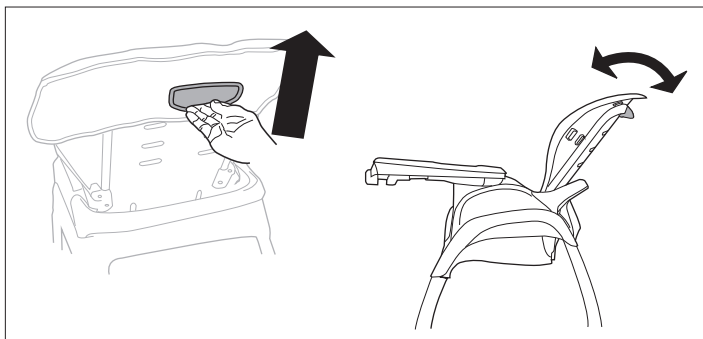


\*Not to exceed 5 lbs (2.2 kg) in the Baby Wipe Pouch.

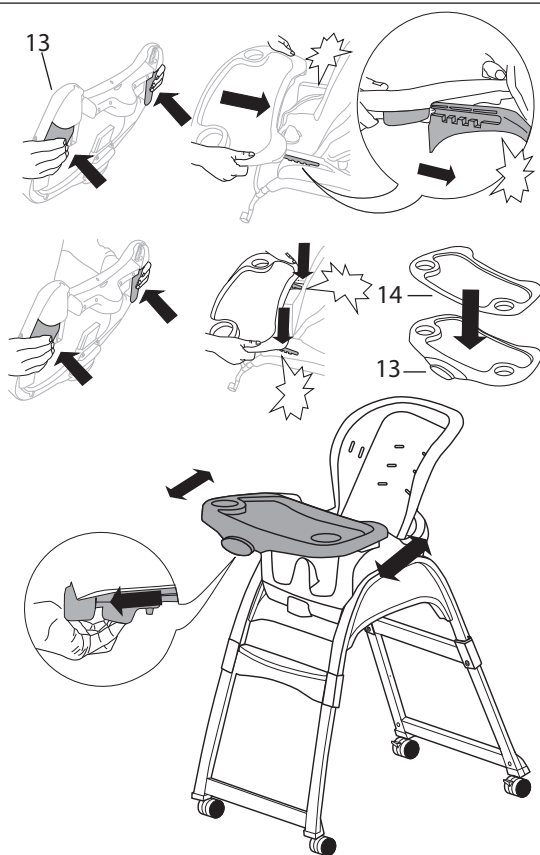
\*El paquete de toallitas húmedas para bebé no debe exceder los 2,2 kg (5 lb).

\*La capacité du sac à lingettes pour bébé ne peut pas dépasser 2,2 kg.

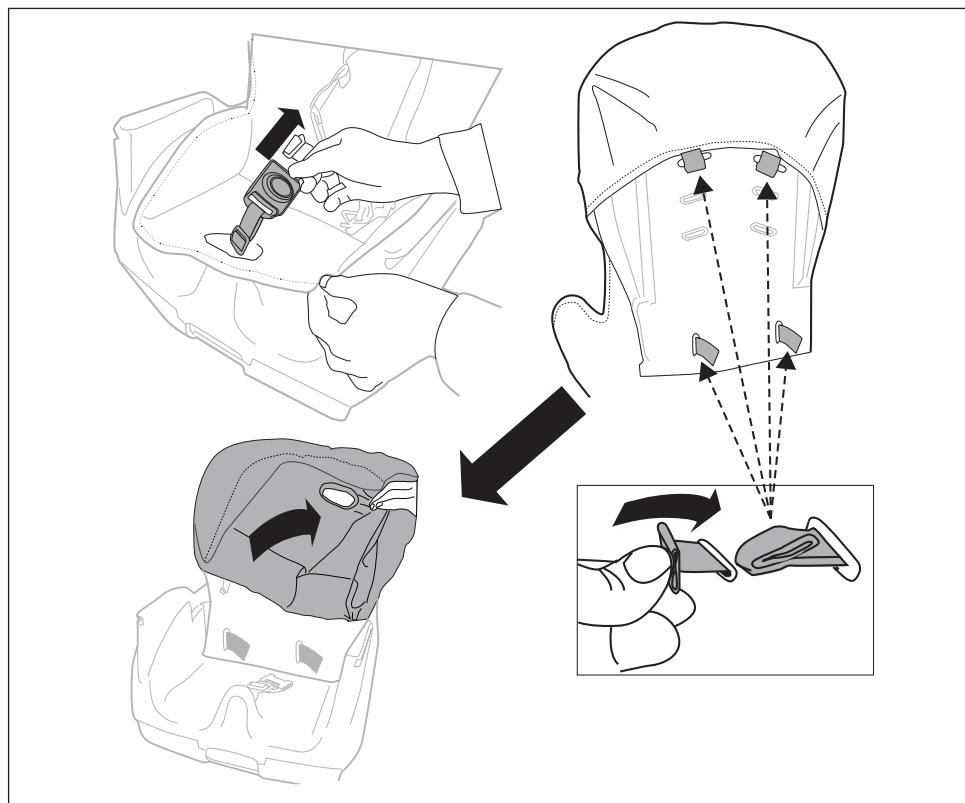
**Using the Recline • Usando el Reclinar  
Utilisation de l'inclinaison du dossier**



**Using the Tray • Uso de la bandeja • Utilisation du bac**



**Removing the seat pad for cleaning**  
**Extracción de la almohadilla del asiento para la limpieza**  
**Retrait du coussin de siège pour le nettoyage**







# Kids II®

bright  
starts



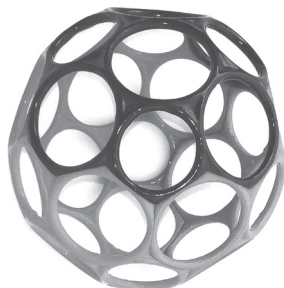
baby  
einstein™



ingenuity™



oBall



[kidsii.com/discover](http://kidsii.com/discover)

MANUFACTURED FOR • FABRIQUÉ POUR **KIDS II**® • ©2017 KIDS II, INC.  
**KIDS II, INC.**, ATLANTA, GA USA 30305 • 1-800-230-8190 • [www.kidsii.com/help](http://www.kidsii.com/help)  
**KIDS II CANADA CO.**, TORONTO, ONTARIO CANADA M2J 5C2 • 1-800-230-8190  
**KIDS II AUSTRALIA PTY LIMITED**, CASTLE HILL, NSW AUSTRALIA 2154 • (02) 9894-1855  
**KIDS II JAPAN K.K.**, SHINJUKU-KU, TOKYO, JAPAN, 163-0529 • (03) 5322-6081  
**KIDS II-US MEXICO S.A. DE C.V.**, AVE. VASCO DE QUIROGA 3900 • INT. 905-A COL. LOMAS DE SANTA  
FE, DELEGACION ALVARO OBREGON, Ciudad de México • C.P. 01219 • (55) 5292-8488  
**KIDS II UK LTD.**, 725 CAPABILITY GREEN, LUTON, BEDFORDSHIRE, UK, LU1 3LU • +44 01582 816 080  
**KIDS II AMSTERDAM** • +31 20 2410934 EN • ES • FR • 10932\_3NA\_IS062217rev1

PRINTED IN CHINA • IMPRIMÉ EN CHINE