

# Ingenuity™

Henley™

10926-ES

ROCKER

MECEDORA

BALANCELLE

WIPPE

BALANÇO

SEGGIOLINO A DONDOLO



IMPORTANT! KEEP FOR FUTURE REFERENCE.

¡IMPORTANTE! CONSERVELO PARA REFERENCIA FUTURA.

IMPORTANT ! À CONSERVER POUR CONSULTATION ULTÉRIEURE.

WICHTIG! ZUM SPÄTEREN NACHSCHLAGEN AUFBEWAHREN.

IMPORTANTE! GARDE PARA REFERÊNCIA FUTURA.

IMPORTANTE! CONSERVARE PER RIFERIMENTO FUTURO.

*share. learn. connect.™*

**Kids II** kidsii.com/connect

MANUFACTURED FOR • FABRIQUÉ POUR **KIDS II**® • ©2016 KIDS II, INC.  
**KIDS II, INC.**, ATLANTA, GA USA 30305 • 1-800-230-8190 • [www.kidsii.com/help](http://www.kidsii.com/help)  
**KIDS II CANADA CO.** TORONTO, ONTARIO CANADA M2J 5C2 • 1-800-230-8190  
**KIDS II AUSTRALIA PTY LIMITED** CASTLE HILL, NSW AUSTRALIA 2154 • (02) 9894-1855  
**KIDS II JAPAN K.K.** SHINJUKU-KU, TOKYO, JAPAN, 163-0529 • (03) 5322-6081  
**KIDS II US MÉXICO S.A. DE C.V.** AVE. VASCO DE QUIROGA NO. 3900 – 905A COL. LOMAS DE SANTA FE • CUAJIMALPA DE MORELOS, MÉXICO D.F. • C.P. 05300 • (55) 5292-8488  
**KIDS II UK LTD.** 725 CAPABILITY GREEN, LUTON, BEDFORDSHIRE, UK, LU1 3LU • +44 01582 816 080  
**KIDS II AMSTERDAM** • +31 20 2410934

EN • ES • FR • DE • PT • IT • 10926\_6ES\_15092416rev1

PRINTED IN CHINA • IMPRIMÉ EN CHINE





# WARNING

## Prevent serious injury or death:

- Not intended for carrying baby.
- NEVER leave child unattended.
- NEVER move product while child is in seat.
- NEVER use as an infant carrier or for automobile or airline travel.
- NEVER attach any additional strings or straps to product or toy bar.
- NEVER lift the product using the toy bar as a handle.
- This product is not intended for unsupervised or prolonged periods of sleep.
- The reclined position is only for children who cannot sit upright unassisted (until 20 lb or 9 kg).
- The upright position is only for children who can reliably sit up without leaning forward.
- Always use the restraint system. For children who can climb into rocker, the restraint system is not required.
- Never place a child over 24 lb (11 kg) in the product.
- **FALL HAZARD:** Child's movement can slide the product. Never place product on countertops, tables, steps, or other elevated surfaces. Always use on the floor.
- **SUFFOCATION HAZARD:** NEVER use on a soft surface (bed, sofa, cushion), as seat may tip over and cause suffocation.

## IMPORTANT

- Adult assembly required.
- Please read all instructions before assembly and use of the product.
- Care should be taken in unpacking and assembly.
- Examine product frequently for damaged, missing, or loose parts.
- DO NOT use if any parts are missing, damaged, or broken.
- Contact Kids II for replacement parts and instructions if needed. Never substitute parts.
- This product has not been designed for sleeping. Should your child need to sleep, they should be placed in a suitable cot or bed.



# ADVERTENCIA

## Evite lesiones graves o la muerte:

- Este producto no está diseñado para cargar bebés.
- NUNCA deje al niño sin supervisión.
- NUNCA mueva el producto mientras el niño esté en el asiento.
- NUNCA lo utilice como un portabebé al viajar en un automóvil o en un avión.
- NUNCA ate cuerdas ni correas adicionales al producto ni a la barra de juguetes.
- NUNCA levante el producto usando la barra de juguetes como manija.
- Este producto no está diseñado para períodos de sueño prolongados o sin supervisión.
- La posición reclinada debe utilizarse únicamente para niños que no pueden sentarse erguidos sin ayuda (hasta 20 lb o 9 kg).
- La posición normal debe utilizarse únicamente para niños que pueden sentarse de manera confiable sin inclinarse hacia adelante.
- Siempre use el sistema de sujeción. En el caso de los niños que pueden subir a la mecedora, no se requiere el sistema de sujeción.
- Nunca coloque a un niño de más de 24 lb (11 kg) en el producto.
- **PELIGRO DE CAÍDAS:** El movimiento del niño puede voltear el producto. Nunca coloque el producto en mostradores, mesas, escalones u otras superficies elevadas. Siempre úselo sobre el suelo.
- **PELIGRO DE ASFIXIA:** NUNCA lo utilice sobre una superficie blanda (cama, sofá, almohadón) ya que el asiento puede inclinarse y provocar asfixia.

## IMPORTANTE

- Se requiere el armado por parte de un adulto.
- Por favor lea todas las instrucciones antes de armar y usar el producto.
- Se debe tener cuidado al desempacar la silla vibradora.
- Examine el producto con frecuencia en busca de partes dañadas, extraviadas o sueltas.
- NO lo utilice si faltan piezas o si están dañadas o rotas.
- De ser necesario, contacte a Kids II para obtener piezas de repuesto e instrucciones. Nunca sustituya las piezas.
- Este producto no ha sido diseñado para dormir. Si su niño necesita dormir, debe ser colocado en una cuna o cama apropiada.



# AVERTISSEMENT

## Éviter tout risque d'accident grave ou de décès:

- Ce produit n'est pas destiné à transporter un bébé.
- NE JAMAIS laisser l'enfant sans surveillance.
- NE JAMAIS déplacer ce produit lorsque l'enfant se trouve dans le siège.
- NE JAMAIS utiliser comme porte-bébé, dans une voiture ou dans un avion.
- NE JAMAIS attacher des cordons ou des sangles supplémentaires au produit ou à la barre de jouets.
- NE JAMAIS soulever le produit en utilisant la barre de jouets comme poignée.
- Cet article n'est pas prévu pour des périodes de sommeil prolongées ou sans surveillance.
- La position inclinée est réservée aux enfants qui ne peuvent pas s'asseoir tout seuls (jusqu'à 9 kg).
- La position relevée est réservée aux enfants qui peuvent s'asseoir sans se pencher en avant.
- Toujours utiliser le système de retenue. Si l'enfant peut monter dans la balançette, le système de retenue n'est pas nécessaire.
- Ne jamais placer un enfant de plus de 11 kg dans ce produit.
- **RISQUE DE CHUTE:** Le mouvement de l'enfant peut faire glisser le produit. Ne jamais poser le produit sur un plan de travail, une table, des marches ou toute autre surface en hauteur. Toujours poser sur le sol.
- **RISQUE D'ASPHYXIE:** NE JAMAIS utiliser sur une surface molle (lit, canapé, coussin), car le siège peut basculer et entraîner l'asphyxie.

## IMPORTANT

- À assembler par un adulte.
- Veuillez lire la totalité des instructions avant montage et utilisation de la balançette.
- Déballez le transat avec soin.
- Examiner régulièrement le produit afin de vous assurer qu'il ne présente pas de pièces endommagées, manquantes ou qui se détachent.
- NE PAS utiliser le produit s'il manque des pièces, ou si elles sont endommagées ou cassées.
- Veuillez contacter Kids II pour obtenir des pièces de rechange et des instructions, si nécessaire. Ne jamais substituer de pièces.
- Ce produit n'est pas conçu pour servir de lit d'enfant. Si l'enfant a sommeil, il doit être placé dans un lit ou un berceau adapté.

**Vermeiden Sie schwere oder tödliche Verletzungen:**

- Nicht zum Tragen des Babys geeignet.
- Das Kind NIE unbeaufsichtigt lassen.
- Das Produkt NIEMALS vom Platz bewegen, während sich das Kind im Sitz befindet.
- NIEMALS als Babytrage oder bei Auto- oder Flugreisen verwenden.
- NIEMALS zusätzliche Schnüre oder Gurte am Produkt oder am Spielzeughügel anbringen.
- NIEMALS das Produkt am Spielzeughügel anheben.
- Dieses Produkt ist nicht für unüberwachte oder längere Schlafperioden vorgesehen.
- Die liegende Position ist nur für Kinder vorgesehen, die noch nicht ohne Hilfe aufrecht sitzen können (bis zu 9 kg).
- Die aufrechte Position ist nur für Kinder vorgesehen, die sicher aufrecht sitzen können, ohne sich vornüber zu lehnen.
- Immer das Gurtsystem verwenden. Für Kinder, die in die Wippe klettern können, ist das Rückhaltesystem nicht erforderlich.
- Niemals ein Kind über 11 kg in das Produkt setzen.
- **STURZGEFAHR:** Das Produkt kann durch die Bewegungen des Kindes verrutschen. Das Produkt nie auf Arbeitsplatten, Tische, Stufen oder andere erhöhte Flächen stellen. Immer auf den Fußboden stellen.
- **ERSTICKUNGSGEFAHR:** NIEMALS auf einer weichen Oberfläche (Bett, Sofa, Kissen) verwenden, da der Sitz umkippen und das Kind ersticken könnte.

**WICHTIG**

- Der Zusammenbau muss von einem Erwachsenen vorgenommen werden.
- Die Anleitung vor dem Zusammenbau und Gebrauch des Produkts bitte sorgfältig durchlesen.
- Das Produkt regelmäßig auf beschädigte, fehlende oder lockere Teile überprüfen.
- NICHT verwenden, wenn Teile fehlen, beschädigt oder kaputt sind.
- Bitte wenden Sie sich an Kids II, wenn Ersatzteile oder Anleitungen benötigt werden. Ersetzen Sie niemals Originalteile durch andere Teile.
- Dieses Produkt ist nicht zum Schlafen bestimmt. Falls Ihr Kind schlafen muss, legen Sie es in eine geeignete Krippe oder ein Bett.

**Evite lesões graves ou morte:**

- Não destinado ao transporte de bebês.
- NUNCA deixe a criança desacompanhada.
- NUNCA mova o produto com a criança no assento.
- NUNCA use para transportar bebês ou como assento para carro ou para viajar em avião.
- NUNCA prenda cordas ou correias adicionais ao produto ou à barra de brinquedos.
- NUNCA levante o produto usando a barra de brinquedos como alça.
- Este produto não é destinado a períodos prolongados de sono ou sem supervisão.
- A posição reclinada é apenas para uma criança que não consegue sentar sem ajuda (até 9 kg ou 20 libras).
- A posição reta é apenas para uma criança que consegue sentar com firmeza sem tombar para frente.
- Use sempre o sistema de segurança. Não é necessário usar o sistema de segurança com crianças que conseguem entrar sozinhas no balanço.
- Nunca coloque uma criança com mais de 11 kg no produto.
- **RISCO DE QUEDAS:** Os movimentos da criança podem fazer o produto escorregar. Nunca coloque o produto em cima de balcões, mesas, degraus ou outras superfícies elevadas. Use sempre no chão.
- **RISCO DE SUFOCAÇÃO:** NUNCA use em superfícies macias (como camas, sofás ou almofadas), pois o assento pode virar e causar sufocação.

**IMPORTANTE**

- É necessário que a montagem seja feita por um adulto.
- Leia todas as instruções antes da montagem e do uso do produto.
- É necessário ter cuidado ao desembalar e montar o produto.
- Examine o produto frequentemente quanto a danos, partes soltas ou ausentes.
- NÃO o use se houver partes ausentes, danificadas ou quebradas.
- Entre em contato com a Kids II, Inc. para peças de substituição e instruções, se necessário. Nunca substitua peças.
- Este produto não foi projetado para dormir. Se seu filho precisar dormir, ele deve ser colocado em uma cama ou berço adequado.



## Per evitare lesioni gravi o morte:

- Prodotto non progettato per il trasporto del bambino.
- Non lasciare MAI il bambino non sorvegliato.
- Non spostare MAI il prodotto mentre vi è seduto il bambino.
- Non utilizzare MAI come portabebè per viaggi in auto o in aereo.
- Non applicare MAI al prodotto o alla barra giocattoli altre cordicelle o cinghiette.
- Non sollevare MAI il prodotto usando la barra giocattoli come maniglia.
- Questo prodotto non è pensato per periodi di sonno prolungati o senza supervisione.
- La posizione reclinata è riservata esclusivamente ai bambini che non sono in grado di stare seduti eretti senza aiuto (fino a 9 kg di peso o 20 libbre).
- La posizione eretta è riservata esclusivamente ai bambini che sono in grado di stare seduti senza sporgersi in avanti.
- Utilizzare sempre il sistema di trattenuta. Il sistema di trattenuta non è necessario per i bambini che sono in grado di salire sul dondolo.
- Non utilizzare mai il prodotto per bambini di peso superiore ai 11 kg.
- **PERICOLO DI CADUTE:** un movimento del bambino può far scivolare il dondolo. Non porre mai il prodotto su ripiani, tavoli, gradini o altre superfici rialzate. Utilizzare esclusivamente sul pavimento.
- **PERICOLO DI SOFFOCAMENTO:** non utilizzare MAI su superfici morbide (letto, divano, cuscini), in quanto il seggiolino può rovesciarsi e causare soffocamento.

## IMPORTANTE


- Il montaggio deve essere effettuato da un adulto.
- La preghiamo di leggere tutte le istruzioni prima di montare e usare il prodotto.
- Fare attenzione durante l'estrazione dalla confezione e il montaggio.
- Esaminare con frequenza il prodotto per accertarsi che non ci siano parti danneggiate, mancanti o allentate.
- **NON** utilizzare il prodotto se qualsiasi pezzo dovesse risultare mancante, danneggiato o rotto.
- Se necessario, rivolgersi a Kids II per avere pezzi di ricambio e istruzioni. Non sostituire mai gli eventuali pezzi mancanti con altri oggetti.
- Questo prodotto non è stato concepito per dormire. Se il bambino ha bisogno di dormire, va messo in un lettino adatto.

# Battery Information • Información de las Baterías • L'information de Piles Installation der Batterien • Colocação das pilhas • Installazione delle batterie

**EN** The vibration Unit requires (3) size C/LR14 (1.5V) alkaline batteries (not included)



**CAUTION:** Follow the battery guidelines in this section. Otherwise, battery life may be shortened or the batteries may leak or rupture.

- Always keep batteries away from children.
  - Do not mix old and new batteries.
  - Do not mix alkaline, standard, or rechargeable batteries.
  - Only batteries of the same or equivalent type as recommended are to be used.
  - Install the batteries so that the polarity of each one matches the markings in the battery compartment.
  - Do not short-circuit the batteries.
  - Do not store batteries in areas that have extreme temperatures (such as attics, garages, or automobiles).
  - Remove exhausted batteries from the battery compartment.
  - Never attempt to recharge a battery unless it is specifically marked "rechargeable."
  - Rechargeable batteries are to be removed from the toy before being charged.
  - Rechargeable batteries are only to be charged under adult supervision.
  - Do not use rechargeable alkaline batteries in a Ni-Cad or Ni-MH battery charger.
  - Please use the correct disposal method for batteries.
  - Remove batteries before putting the product into storage for a prolonged period of time.
  - Weak batteries cause erratic product operation, including distorted sound, dimming or failed lights, and slow or non-working motorized parts. Because each electrical component requires a different operating voltage, replace the batteries when any function fails to operate.
  - Do not dispose of product or batteries in fire, batteries may explode or leak.
-  This symbol indicates that the product is not to be disposed of in household waste as batteries contain substances that can be damaging to the environment and health. Contact local authority for recycling & collection information.

**ES** La unidad de vibración y rebote requiere (3) baterías alcalinas C/LR14 (1.5 V) (no incluidas)



**PRECAUCIÓN:** Siga los lineamientos para las baterías en esta sección. De lo contrario, la vida de la batería podría reducirse o la batería podría tener una fuga o romperse.

- Siempre mantenga las baterías fuera del alcance de los niños.
- No combine baterías usadas con nuevas.
- No combine baterías alcalinas, estándar ni recargables.
- Se deben usar únicamente baterías del mismo tipo que las recomendadas o de un tipo equivalente.
- Instale las baterías de modo que la polaridad de cada una coincida con las marcas del compartimiento para baterías.
- No haga cortocircuito con las baterías.
- No almacene las baterías en áreas que tengan temperaturas extremas (como áticos, garajes o automóviles).
- Saque las baterías gastadas del compartimiento para baterías.
- Nunca intente recargar una batería, a menos que indique específicamente que es "recargable".
- Las baterías recargables deben retirarse del juguete antes de recargarse.
- Las baterías recargables sólo deberán recargarse con la supervisión de un adulto.
- No use baterías alcalinas recargables en un cargador de baterías Ni-Cad o Ni-MH.
- Utilice el método de eliminación correcto para las baterías.
- Retire las baterías antes de almacenar un producto durante un período prolongado.
- Las baterías débiles hacen que el producto funcione en forma errática, es decir, con distorsión del sonido, pérdida de intensidad o falla de las luces y funcionamiento lento o ruptura de las piezas motorizadas. Dado que cada componente eléctrico requiere una tensión de operación distinta, reemplace las baterías cuando falle alguna función.
- No deseche el producto ni las baterías en fuego, las baterías podrían explotar o tener una fuga.





Este símbolo indica que el producto no debe desecharse con los residuos del hogar ya que las baterías contienen sustancias que pueden dañar el medioambiente y la salud. Comuníquese con la autoridad local para obtener información sobre reciclaje y recolección.

FR

Le module de vibrations exige des piles alcalines (3) de type C/LR14 (1.5V) (non incluses)



**MISE EN GARDE** : suivre la notice relative aux piles dans cette rubrique. Dans le cas contraire, la durée de vie de la pile peut être raccourcie, ou la pile peut fuir ou tomber en panne.

- Tenir les piles hors de portée des enfants.
- Ne pas mélanger piles neuves et usagées.
- Ne pas mélanger les piles alcalines, standard ou rechargeables.
- Vous devez utiliser seulement des piles de types semblables ou équivalents à ce qui est recommandé.
- Mettre les piles en place en respectant les polarités inscrites dans le compartiment prévu à cet effet.
- Ne pas court-circuiter les piles.
- Ne pas stocker les piles dans des lieux susceptibles de connaître des températures extrêmes (tels qu'un grenier, un garage, ou un véhicule automobile).
- Retirer les piles épuisées du compartiment.
- Ne jamais tenter de recharger une pile à moins qu'elle ne porte explicitement la mention « rechargeable ».
- Retirer les piles rechargeables du compartiment avant de procéder au chargement.
- Les piles rechargeables ne doivent être rechargées que sous la surveillance d'un adulte.
- N'utilisez pas de piles alcalines rechargeables avec un chargeur de batteries NiCd ou NiMH.
- Mettre les piles au rebut conformément au mode d'élimination adéquat.
- Avant de ranger un produit pour une durée prolongée, retirer les piles de leur compartiment.
- Les piles usagées entraînent des dysfonctionnements du produit (son déformé, éclairage faible ou déficient, pièces motorisées lentes ou immobiles). Chacun des composants électriques exigeant une tension de fonctionnement différente, remplacer les piles quand une des fonctions devient défectueuse.
- Ne pas jeter ce produit ou ces piles au feu ; les piles pourraient exploser ou couler.



Ce symbole indique que le produit ne doit pas être jeté dans les ordures ménagères ; les piles contiennent, en effet, des substances pouvant nuire à l'environnement et à la santé. Contacter l'autorité locale compétente pour en savoir plus sur le recyclage et la collecte.

DE

Die Vibrationseinheit benötigt drei (3) Babyzellenbatterien alkaline LR14 (1,5 V, Größe C) (nicht im Lieferumfang enthalten)



**VORSICHT:** Bitte die in diesem Abschnitt enthaltenen Batterieanleitungen beachten. Nichtbeachtung kann zu einer reduzierten Batterienutzungsdauer oder Auslaufen oder Zerbersten der Batterie führen.

- Batterien immer außerhalb der Reichweite von Kindern aufbewahren.
- Batterien so einlegen, dass die Polarität jeweils mit der Kennzeichnung des Batteriefaches übereinstimmt.
- Batterien nicht kurzschließen.
- Nur vom Hersteller empfohlene oder vergleichbare Batterien verwenden.
- Batterien nicht in Bereichen mit extremen Temperaturbedingungen aufbewahren (z. B. Dachkammern, Garagen oder Autos).
- Verbrauchte Batterien aus dem Batteriefach entfernen.
- Neue Batterien nicht zusammen mit alten verwenden.
- Keine unterschiedlichen Größen kombinieren (AAA, AA, C, D usw.).
- Es sollte niemals versucht werden, eine nicht eindeutig als „wiederaufladbar“ gekennzeichnete Batterie aufzuladen.
- Wiederaufladbare Batterien müssen zum Aufladen aus dem Spielzeug genommen werden.
- Wiederaufladbare Batterien dürfen nur unter Aufsicht eines Erwachsenen aufgeladen werden.
- Für wiederaufladbare alkaline Batterien kein Ni-Cad oder Ni-MH Batterieaufladegerät verwenden.
- Bitte verwenden Sie die für Batterien richtige Entsorgungsmethode.

- Entfernen Sie die Batterien, bevor Sie die Produktes über eine längere Zeit hinweg lagern.
- Schwache Batterien verursachen einen fehlerhaften Betrieb des Produkts, was u. a. durch einen verzerrten oder tieferen Ton, oder Ausfall der Lampen und langsame Bewegung bzw. Ausfall der motorisierten Teile angezeigt wird. Da für jede Elektrokomponeente eine unterschiedliche Betriebsspannung erforderlich ist, sollten die Batterien beim Ausfall einer der Funktionen ausgewechselt werden.
- Entsorgen Sie das Produkt oder die Batterien nicht im Feuer, Batterien könnten explodieren oder auslaufen.



Dieses Symbol bedeutet, dass das Produkt nicht im Hausmüll entsorgt werden darf, weil die Batterien Substanzen enthalten, die umwelt- und gesundheitsschädlich sind. Für Informationen über die Wiederverwertung und Abholung treten Sie bitte mit der lokalen Behörde in Verbindung.

PT

A unidade de vibrazione requer 3 pilhas alcalinas tamanho C/LR14 (1,5 V) (não inclusas)



**AVISO:** Siga as instruções das pilhas nesta seção. Caso contrário, a vida útil das pilhas pode ser reduzida ou elas podem vazar ou se romper.

- Mantenha sempre as pilhas fora do alcance das crianças.
- Não misture pilhas usadas com novas.
- Não misture pilhas alcalinas com pilhas normais ou recarregáveis.
- Utilize somente pilhas do mesmo tipo ou equivalentes às recomendadas.
- Coloque as pilhas de forma a que a polaridade de cada uma corresponda às marcas no compartimento de pilhas.
- Não coloque as pilhas em curto-circuito.
- Não armazene as pilhas em áreas com temperaturas extremas (como sótãos, garagens ou automóveis).
- Remova as pilhas gastas do compartimento.
- Nunca tente recarregar uma pilha a não ser que esteja especificamente indicado que ela é "recarregável".
- As pilhas recarregáveis devem ser retiradas do brinquedo antes de serem recarregadas.
- As pilhas recarregáveis devem ser recarregadas somente sob a supervisão de um adulto.
- Não utilize baterias alcalinas recarregáveis em um carregador de pilhas Ni-Cad ou Ni-MH.
- Favor usar o método de eliminação de pilhas correto.
- Retire as pilhas antes de guardar o brinquedo por um período prolongado.
- Pilhas fracas causam funcionamento irregular, inclusive distorção do som, diminuição ou falha das luzes, bem como vagariedade ou paralisação das peças motorizadas. Como cada componente elétrico exige uma voltagem operacional diferente, substitua as pilhas quando uma função falhar durante o funcionamento.
- Não descarte o produto nem as pilhas no fogo; as pilhas podem explodir ou vazar.



Este símbolo indica que o produto não deve ser descartado em lixo doméstico, uma vez que as pilhas contêm substâncias que podem causar danos ao meio ambiente e à saúde. Entre em contato com as autoridades reguladoras locais para informações sobre reciclagem e coleta.

IT

L'unità vibrazione funziona con (3) batteria alcalina formato C/LR14 (1,5V) (non inclusa).



**ATTENZIONE:** Seguire i consigli d'uso per le batterie indicati in questo paragrafo. In caso contrario, le batterie potrebbero avere durata più breve o potrebbero perdere liquido o perforarsi.

- Tenere le batterie lontano dalla portata dei bambini.
- Non usare batterie vecchie e nuove insieme.
- Non usare batterie alcaline, comuni e ricaricabili insieme.
- Utilizzare solo batterie dello stesso tipo o di tipo analogo a quello consigliato.
- Inserire le batterie in modo che la polarità corrisponda allo schema indicato sull'alloggiamento.
- Evitare che le batterie vadano in corto circuito.
- Non conservare le batterie in locali con temperature estreme (soffitte, garage, automobili, ecc.).
- Estrarre le batterie esaurite dall'alloggiamento.
- Non tentare di ricaricare una batteria salvo che sia specificatamente contrassegnata come "ricaricabile".
- Estrarre le batterie ricaricabili dal giocattolo prima di ricaricarle.
- Caricare le batterie ricaricabili esclusivamente alla presenza di un adulto.

- Non usare un caricatore per batterie Ni-Cad o Ni-MH per caricare batterie ricaricabili alcaline.
- Si prega di smaltire in modo debito le batterie.
- Togliere le batteria prima di conservare il dondolo per un periodo prolungato.
- NOTA: Batterie poco cariche causano un funzionamento irregolare del prodotto, quali distorsioni nel suono, luci fioche o spente. Inoltre le parti motorizzate si muovono lentamente o non funzionano. Poiché ciascun componente elettrico richiede un diverso voltaggio operativo, sostituire le batterie quando una funzione smette di operare regolarmente, anche se un'altra funziona normalmente.
- Non smaltire il prodotto o le batterie nel fuoco, poiché le batterie potrebbero esplodere o dar luogo a perdite.



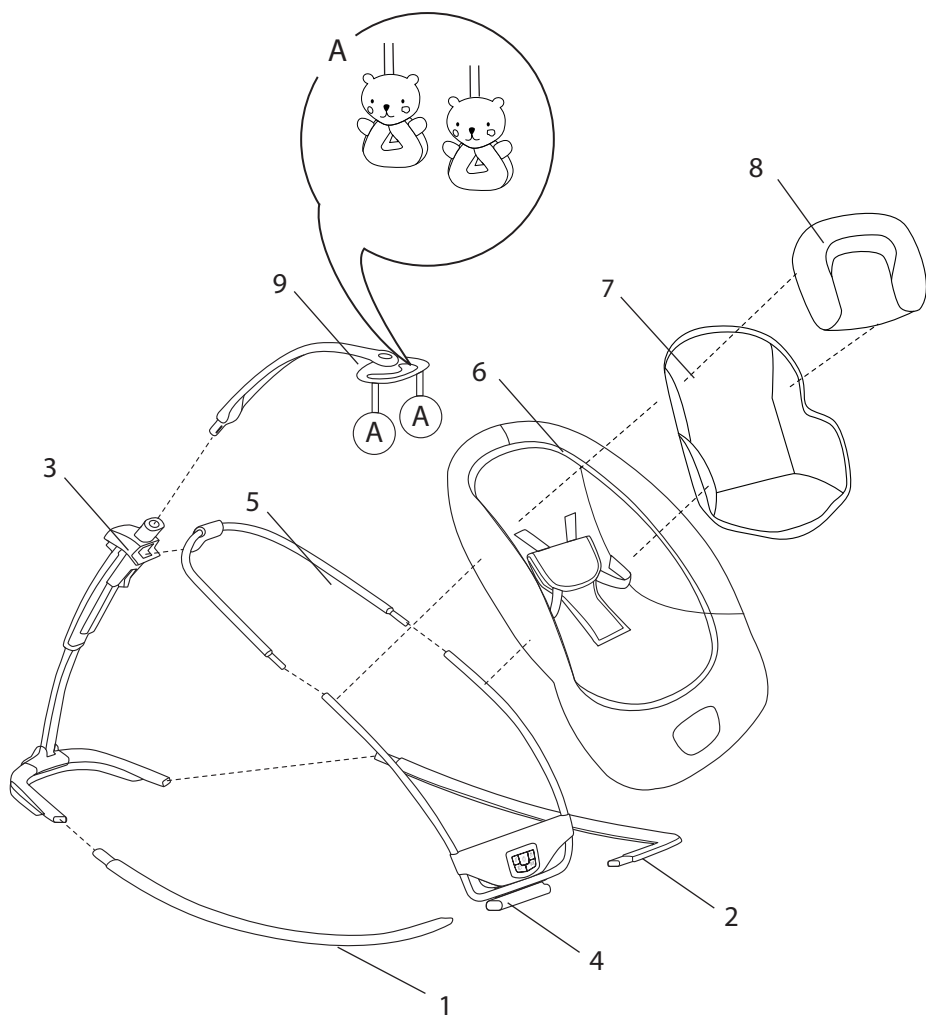
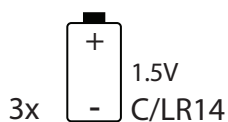
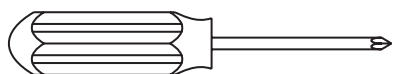
Questo simbolo indica che il prodotto non deve essere smaltito in contenitori per rifiuti casalinghi, dato che le batterie contengono sostanze che possono essere dannose per l'ambiente e per la salute. Contattare le autorità locali per informazioni sul riciclaggio e sul ritiro.

Parts List and Drawing • Lista de partes y dibujos • Liste des pièces et dessins  
 Teileliste und Montagezeichnung • Lista de Peças e Desenho • Elenco dei componenti e disegni

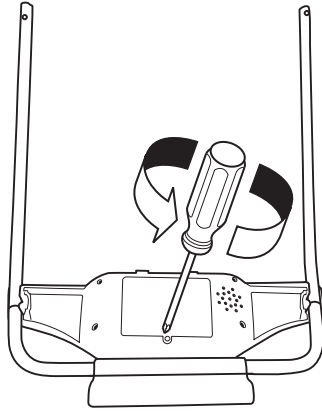
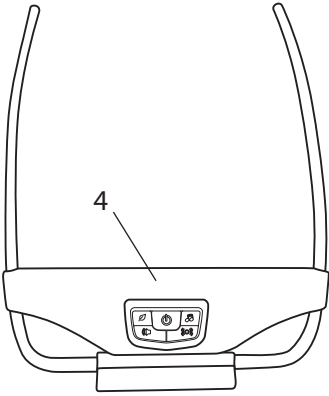
No. No. N°	Qty. Cant. Qté	Description	Descripción	Description
1	(1)	Left rocker runner	Arco izquierdo de la silla mecedora	Glissière gauche du transat
2	(1)	Right rocker runner	Arco derecho de la silla mecedora	Glissière droite du transat
3	(1)	Rocker rear assembly	Ensamblaje posterior de la silla mecedora	Ancrage ensemble arrière du transat
4	(1)	Seat bottom rest assembly	Ensamblaje de la parte inferior del asiento	Ancrage ensemble inférieur de l'assise
5	(1)	Seat back rest assembly	Ensamblaje del respaldo del asiento	Ancrage ensemble arrière de l'assise
6	(1)	Seat pad	Almohadilla del asiento	Coussinet du siège
7	(1)	Bolster	Suplemento	Garniture
8	(1)	Headrest	Apoyacabeza	Appui-tête
9	(1)	Toy bar with toys	Barra de juguetes con juguetes	Barre avec jouets

Nr. N.º N.	Anz. Qtd. Qtà.	Beschreibung	Descrição	Descrizione
1	(1)	Linke Schiene Schaukelliege	Lado esquerdo da cadeira de balanço	Gamba sinistra del dondolo
2	(1)	Rechte Schiene Schaukelliege	Lado direito da cadeira de balanço	Gamba destra del dondolo
3	(1)	Rückseitiger Bausatz Schaukelliege	Montagem traseira da cadeira de balanço	Montaggio della parte posteriore del dondolo
4	(1)	Bausatz Sitzfußstütze	Montagem da parte inferior do assento	Montaggio della base del seggiolino
5	(1)	Bausatz Rückenstütze	Montagem do encosto do assento	Montaggio dello schienale del seggiolino
6	(1)	Sitzpolster	Imofada do assento	Cuscino
7	(1)	Polster	Almofada	Piano d'appoggio
8	(1)	Kopflehne	Apoio de cabeça	Poggiatesta
9	(1)	Spielzeugbügel mit Spielzeug	Barra de brinquedos com brinquedos	Barra dei giocattoli con giochi

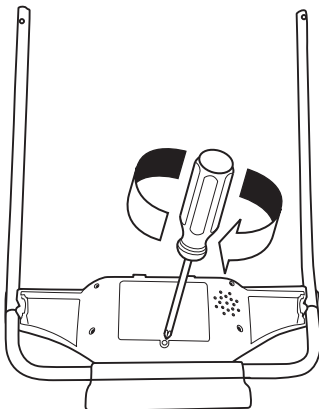
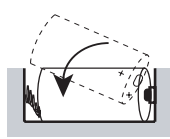
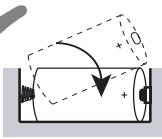
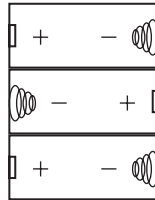
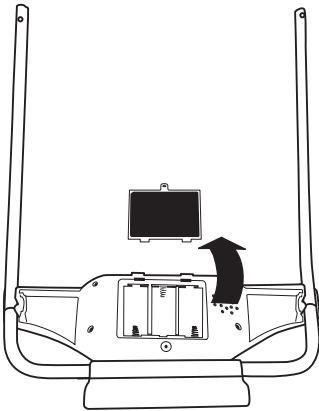
not included • no incluidas • non incluses • nicht im Lieferumfang enthalten  
não inclusas • non incluso



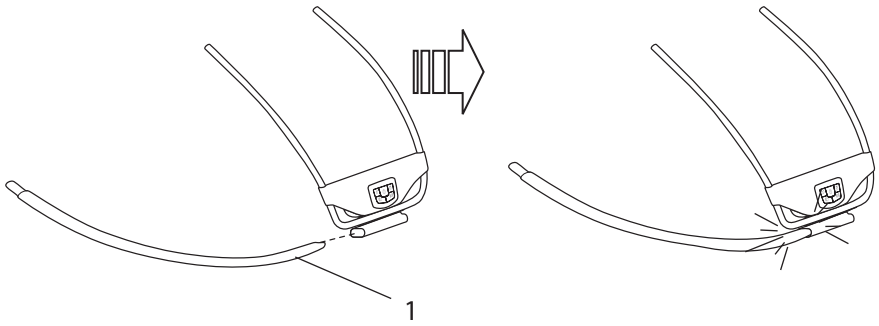
1



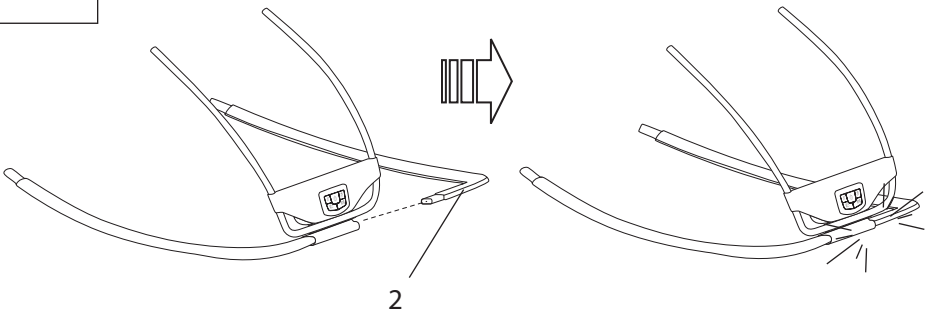
3x 1.5V C/LR14



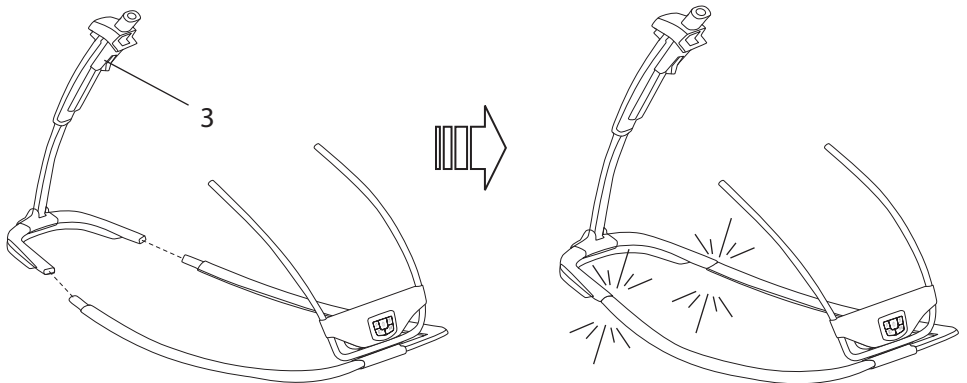
2



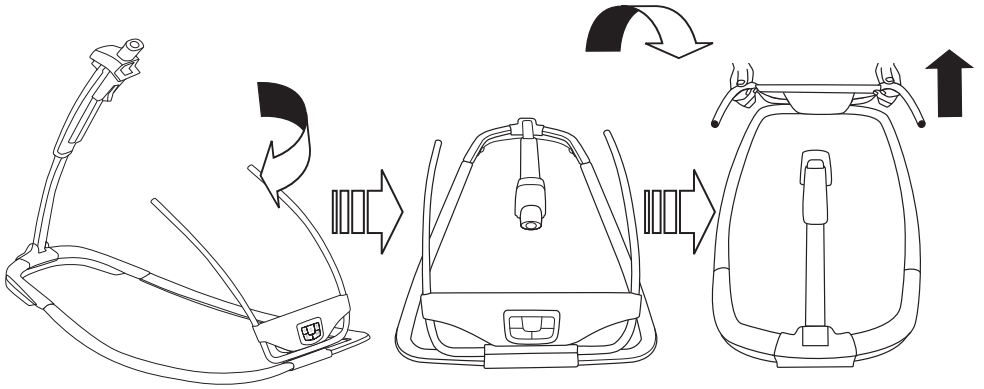
3



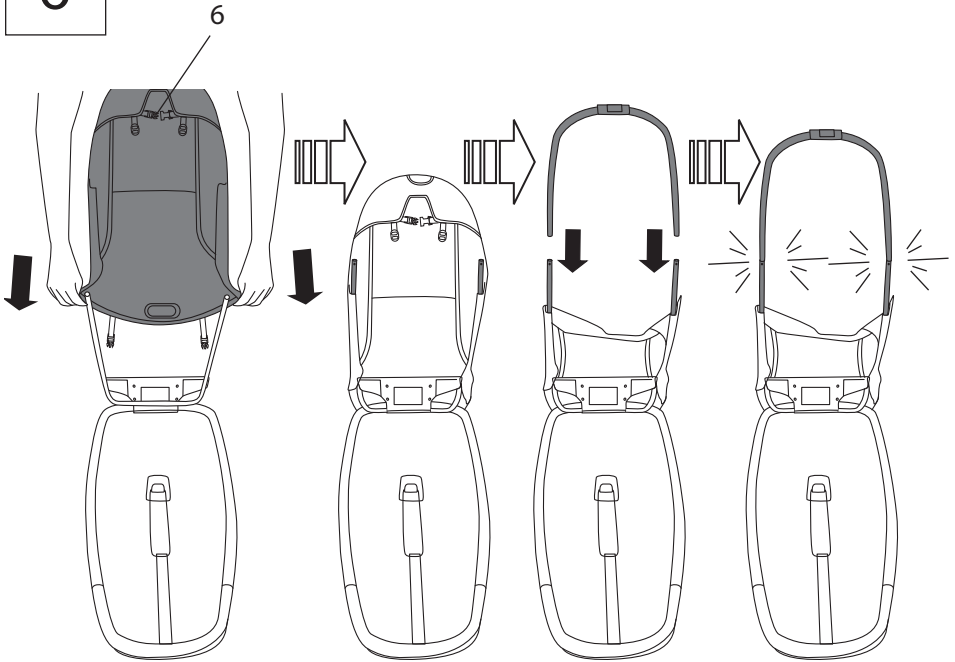
4



5

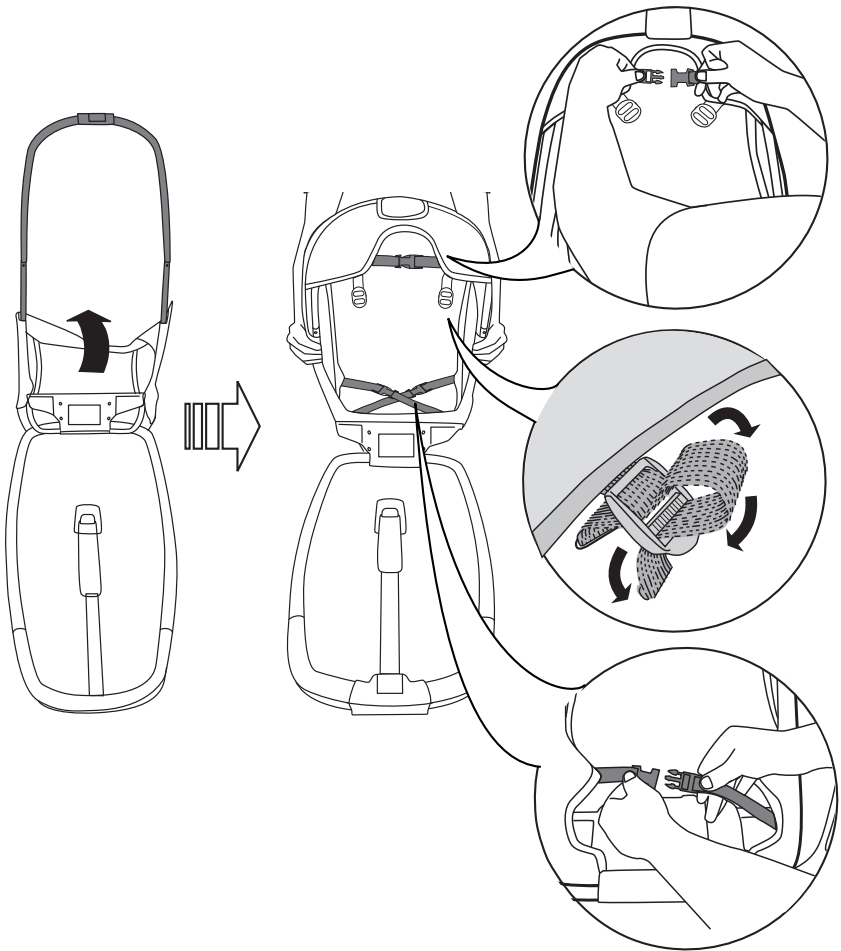


6

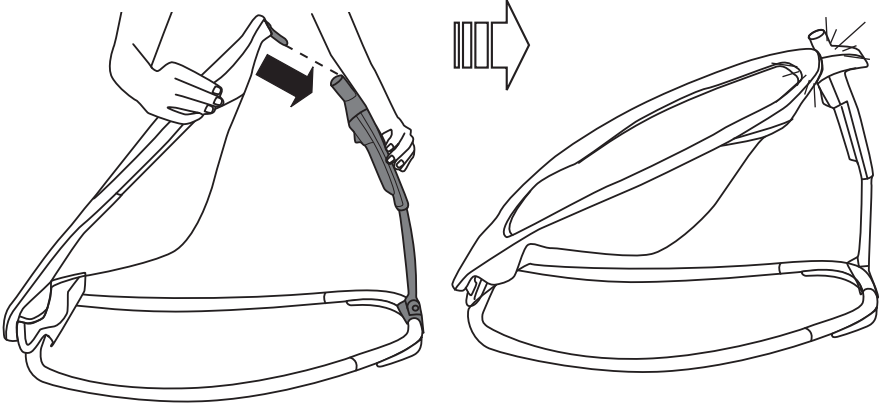




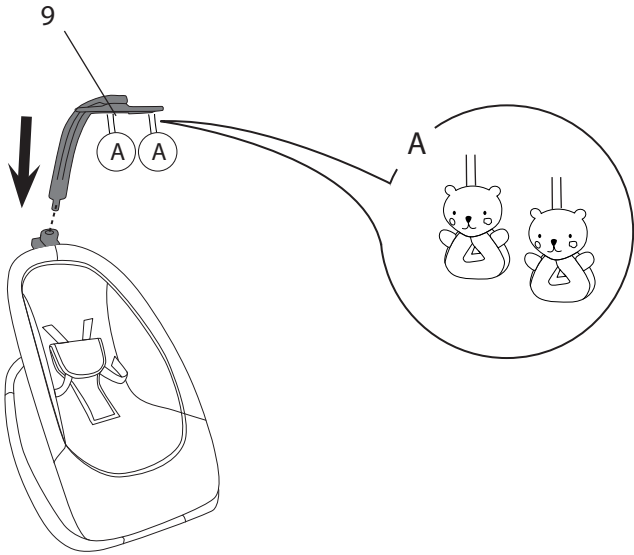
7



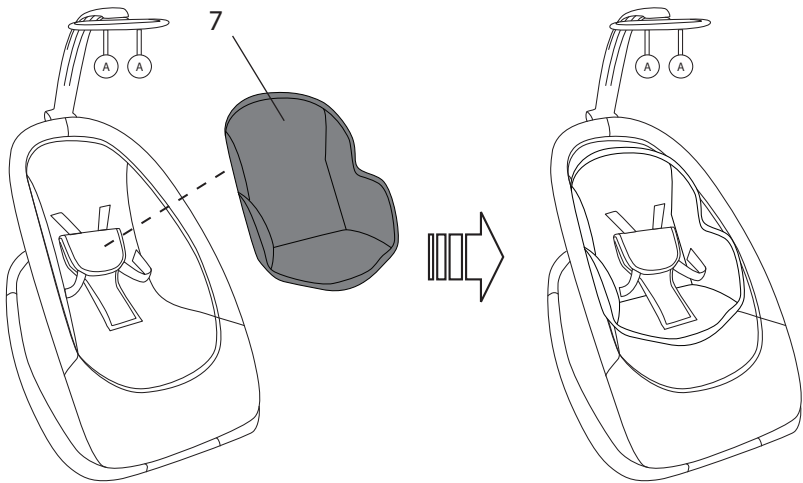
8



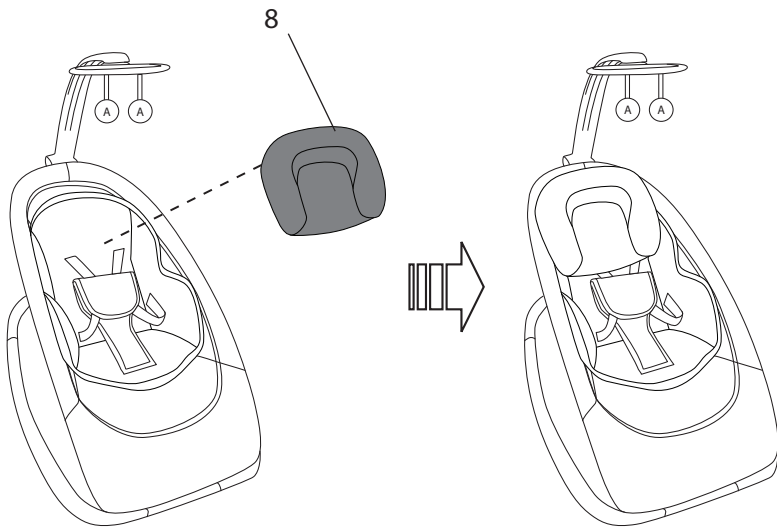
9



10

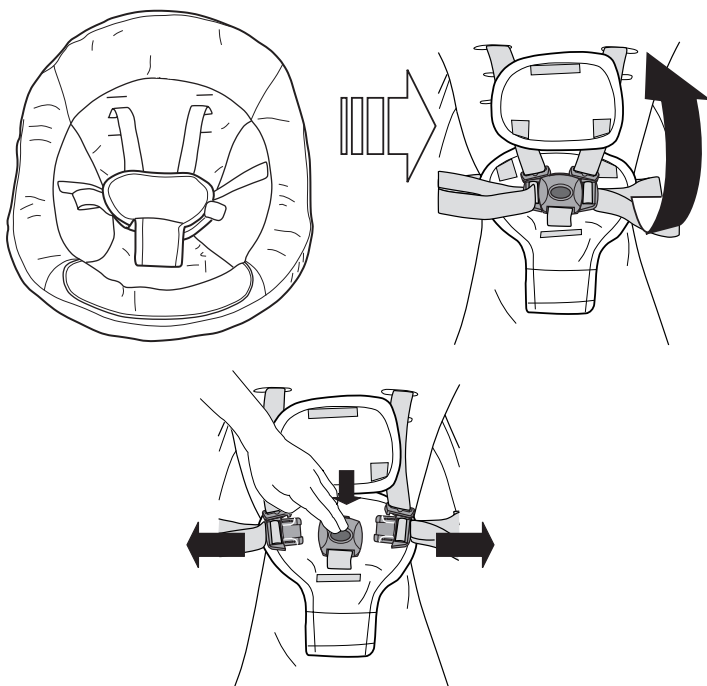


11

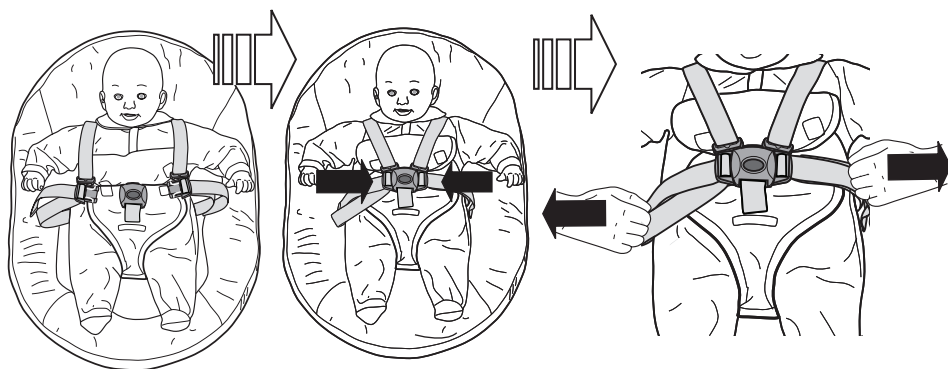


**Using the Seat Restraint • Utilización del sujetador del asiento  
• Utilisation des sangles de sécurité du siège • Verwenden der  
Sitzgurte • Uso do cinto de segurança • Uso delle cinghie di trattenuta del  
seggiolino**

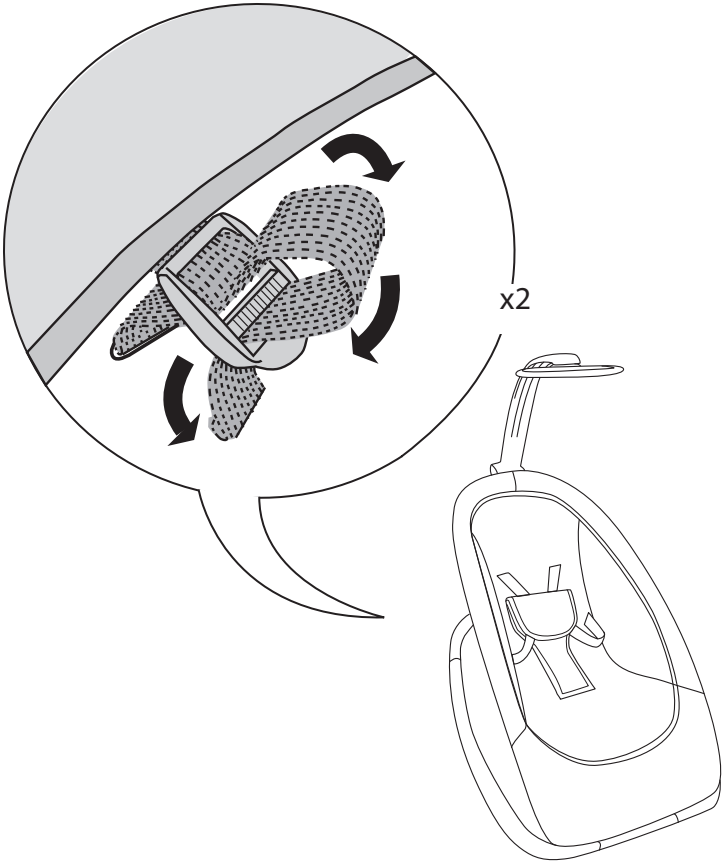
1



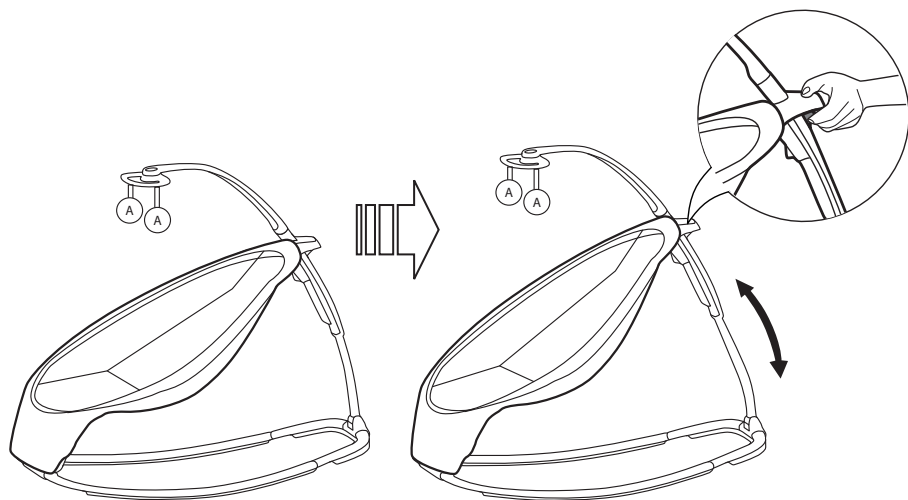
2



3

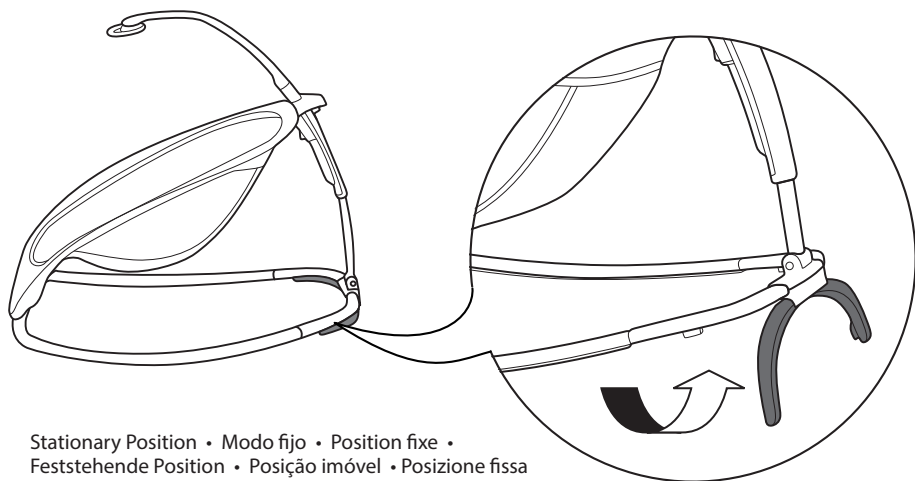


**Using the Recline Function • Cómo utilizar la función de reclinado • Utilisation de la fonction inclinaison • Verwenden der Einstellfunktion der Rückenlehne • Uso da função reclinar • Uso della funzione di reclinamento**



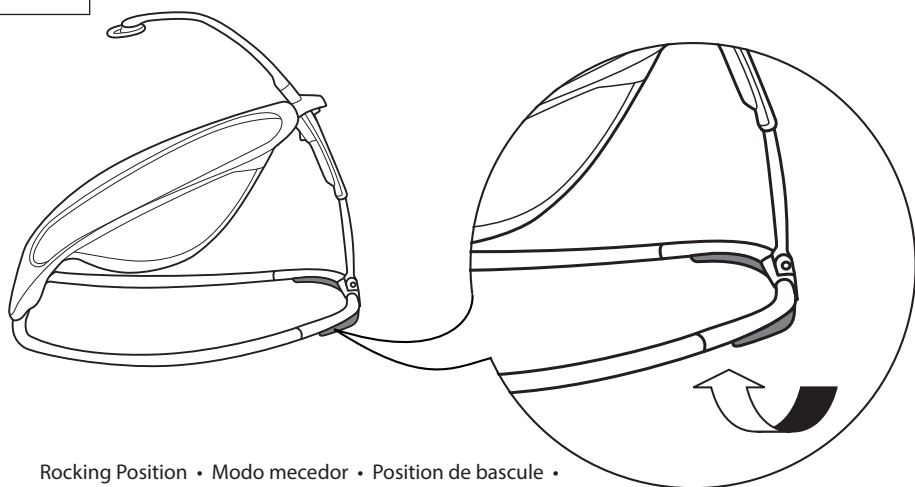
**Adjusting the Kickstand • Ajuste del pie de apoyo • Réglage de la béquille • Einstellen des Ständers • Ajuste do cavalete • Regolazione del cavalletto**

1



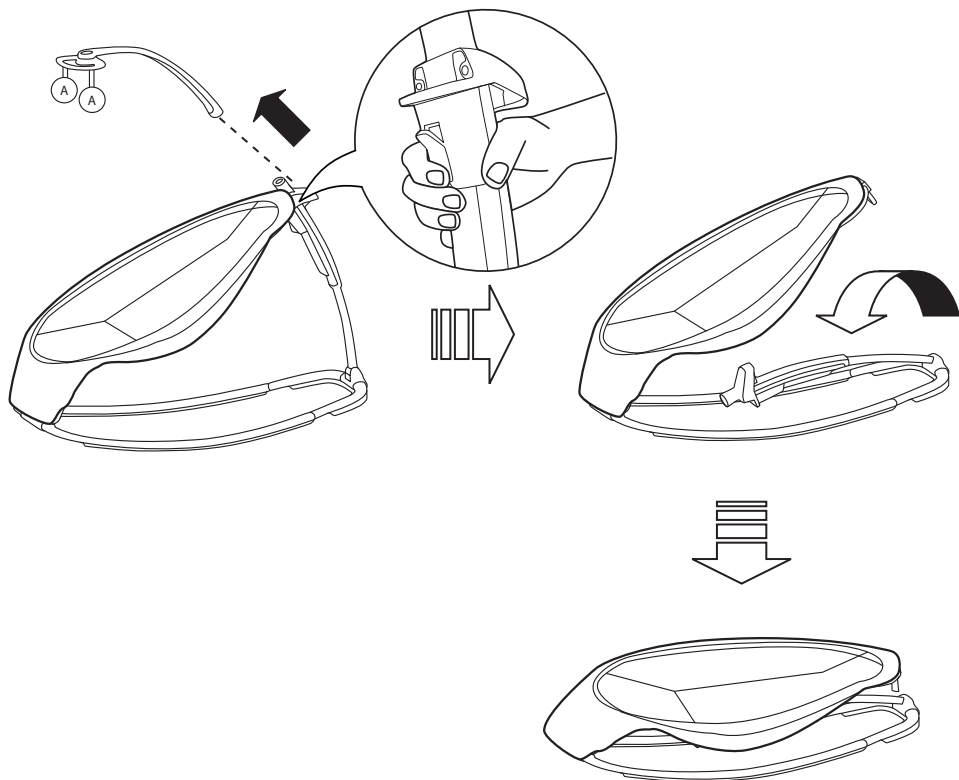
Stationary Position • Modo fijo • Position fixe •  
Feststehende Position • Posição imóvel • Posizione fissa

2



Rocking Position • Modo mecedor • Position de bascule •  
Wipposition • Posição de balanço • Posizione a dondolo

**Storage and Travel**  
**Almacenamiento y transporte**  
**Rangement et déplacements**  
**Aufbewahrung und auf Reisen**  
**Armazenamento e viagem**  
**Conservazione e trasporto**





**Using the Music/vibration Unit • Uso de la unidad de música/  
vibración • Utilisation du module Musique/Vibration •  
Verwendung der Musik-/Vibrationseinheit • Usando a Unidade  
de Música/Vibração • Uso dell'unità musica/vibrazione**

Nature Sounds/Music Button

Botón de música/ sonidos de la naturaleza

Bouton Sons de la nature/Musique

Knopf für Naturgeräusche/ Musik

Botão de música/sons da natureza

Pulsante suoni/musica della natura

Power Switch

Interruptor de Encendido

Interrupteur de mise en marche

Betriebsschalter

Chave de força

Interruttore di accensione

Music

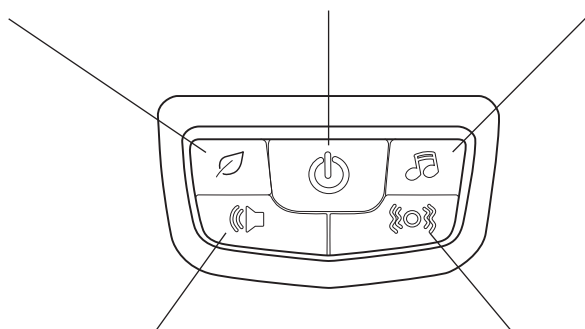
Música

Musique

Musik

Música

Musica



Volume Control Switch

Interruptor de control de volumen

Commande volume

Lautstärkereglér

Chave de controle de volume

Regolazione volume

Vibration ON/OFF switch

Interruptor de encendido/apagado (ON/OFF)

Interrupteur Vibrations ON/OFF

EIN-AUS-Schalter für die Vibrationseinheit (ON/OFF)

Chave de vibração ON/OFF

Interruttore vibrazione ON/OFF

# Care and Cleaning • Cuidado y limpieza • Entretien et nettoyage • Pflege und Reinigung • Cuidados e limpeza • Manutenzione e pulizia

**EN Seat pad/Bolster/Headrest** – Remove from frame. Fasten buckles on seat restraint and seat pad. Fasten all hook-and-loop patches to the corresponding patch. Machine wash with cold water, gentle cycle. No bleach. Tumble dry, using low heat.

**Toy bar and toys** – Wipe clean with a damp cloth and mild soap. Air dry. Do not immerse in water.

**Frame** – Wipe the metal frame with soft, clean cloth and mild soap.

**ES Almohadilla del asiento/Suplemento/Apoyacabezas:** Retire la almohadilla del armazón. Asegure las hebillas en el sujetador y en la almohadilla del asiento. Ajuste todos los parches de sujeción en el parche correspondiente. Lave en lavadora con agua fría y ciclo suave. No use blanqueador. Séquela en una secadora a baja temperatura.

**Barra de juguetes y juguetes** – Limpie con un paño húmedo y con jabón suave. Deje secar al aire. No sumerja en agua.

**Armazón** – Limpie el armazón de metal con un paño suave, limpio y con jabón suave.

**FR Housses d'assise/Coussin réducteur/Appui-tête:** Retirer du cadre. Fermer les boucles sur la sangle du siège et sur le coussin du siège. Attacher chaque fixation à bandes autoagrippantes sur la sangle correspondante. Laver en machine à l'eau froide, cycle délicat. Ne pas utiliser de Javel. Séchage au sèche-linge à basse température.

**Barre de support de jouets et jouets :** nettoyer à l'aide d'un chiffon humide et un savon doux. Séchage à l'air libre. Ne pas plonger dans l'eau.

**Cadre:** Nettoyer le cadre métallique à l'aide d'un chiffon doux propre et d'un savon doux.

**DE Sitzpolster/Polster/Kopflehne** – Vom Rahmen abnehmen. Gurtverschlüsse am Sitz-Gurtsystem und Sitzpolster befestigen. Alle Klettverschlüsse auf dem dazu passenden Gegenstück befestigen. Maschinenwäsche mit kaltem Wasser, Schonwaschgang. Kein Bleichmittel verwenden. Bei niedriger Temperatur im Wäschetrockner trocknen.

**Spielzeugbügel und Spielzeug** – Mit einem feuchten Tuch und milder Seife abwischen. An der Luft trocknen lassen. Nicht in Wasser eintauchen.

**Rahmen** – Metallrahmen mit einem weichen sauberen Tuch und milder Seife abwischen.

**PT Almofada do assento/Travesseiro/Apoio para a cabeça** - Remova da estrutura. Prenda as fivelas no cinto de segurança e na almofada do assento. Prenda todos os ganchos e alças nos encaixes correspondentes. Lave na máquina com água fria, ciclo delicado. Não use alvejantes. Seque na secadora de roupas, com aquecimento baixo.

**Barra de brinquedos e brinquedos** - Limpe, esfregando com um pano úmido e sabão neutro. Seque ao ar livre. Não mergulhe os itens na água.

**Estrutura** - Limpe a armação de metal com um pano macio úmido e sabão neutro.

**IT Cuscino del seggiolino/piano d'appoggio/poggiatesta** – Estrarla dal telaio. Agganciare le fibbie alle cinghie di trattenuta del seggiolino e all'imbottitura. Attaccare tutte le bande in velcro alle bande corrispondenti. Lavare in lavatrice in acqua fredda a ciclo delicato. Non candeggiare. Asciugare in asciugatrice a bassa temperatura.

**Barra giocattoli e giochi** – Pulire il prodotto con un panno umido e detergente delicato. Asciugare all'aria. Non immergere in acqua.

**Telaio** – Pulire il telaio metallico con un panno morbido pulito e detergente delicato.

## FCC Statement / CAN ICES-3 (B) / NMB-3(B)

EN

This device complies with Part 15 of the FCC rules. Operation is subject to the following two conditions:

- 1 this device may not cause harmful interference, and
- 2 this device must accept any interference received, including interference that may cause undesired operation.



**WARNING:** Changes or modifications to this unit not expressly approved by the party responsible for compliance could void the user's authority to operate the equipment.



**NOTE:** This equipment has been tested and found to comply with the limits for a Class B digital device, pursuant to Part 15 of the FCC Rules. These limits are designed to provide reasonable protection against harmful interference in a residential installation. This equipment generates, uses and can radiate radio frequency energy and, if not installed and used in accordance with the instructions, may cause harmful interference to radio communications.

However, there is no guarantee that interference will not occur in a particular installation. If this equipment does cause harmful interference to radio or television reception, which can be determined by turning the equipment off and on, the user is encouraged to try to correct the interference by one or more of the following measures:

- Reorient or relocate the receiving antenna.
- Increase the separation between the equipment and receiver.
- Connect the equipment into an outlet on a circuit different from that to which the receiver is connected.
- Consult the dealer or an experienced radio/TV technician for help.

## Déclaration FCC / CAN ICES-3 (B) / NMB-3(B)

FR

Cet appareil est conforme à l'article 15 de la réglementation FCC. Son utilisation est sujette aux deux conditions suivantes :

- 1 ce dispositif ne peut causer d'interférences nuisibles, et
- 2 ce dispositif doit accepter toute interférence reçue, y compris les interférences pouvant causer un fonctionnement indésirable.



**MISE EN GARDE :** Toute modification apportée à cet appareil n'ayant pas été explicitement approuvée par la partie responsable de la conformité est susceptible de faire perdre à l'utilisateur le droit d'utiliser le matériel.



**REMARQUE :** Ce matériel a été testé et déclaré conforme aux exigences requises des appareils numériques de classe B en vertu de l'article 15 de la réglementation FCC. Ces exigences visent à assurer une protection raisonnable contre les interférences nuisibles dans une installation résidentielle. Ce matériel génère, utilise et peut émettre de l'énergie radioélectrique, et s'il n'est pas installé et utilisé conformément aux instructions, il est susceptible de perturber les communications radio.

Nous ne pouvons toutefois garantir qu'il ne produira aucune interférence sur une installation donnée. Si vous constatez que le matériel perturbe effectivement la réception de la radio ou de la télévision, ce que vous pouvez vérifier en l'éteignant puis en le rallumant, nous vous suggérons d'essayer une ou plusieurs des mesures suivantes :

- Réorienter ou déplacer l'antenne de réception.
- Éloigner le matériel et le récepteur.
- Raccorder le matériel à une prise qui ne fait pas partie du circuit auquel le récepteur est connecté.
- S'adresser au fournisseur ou à un technicien expert en radio et télévision pour obtenir de l'aide.

