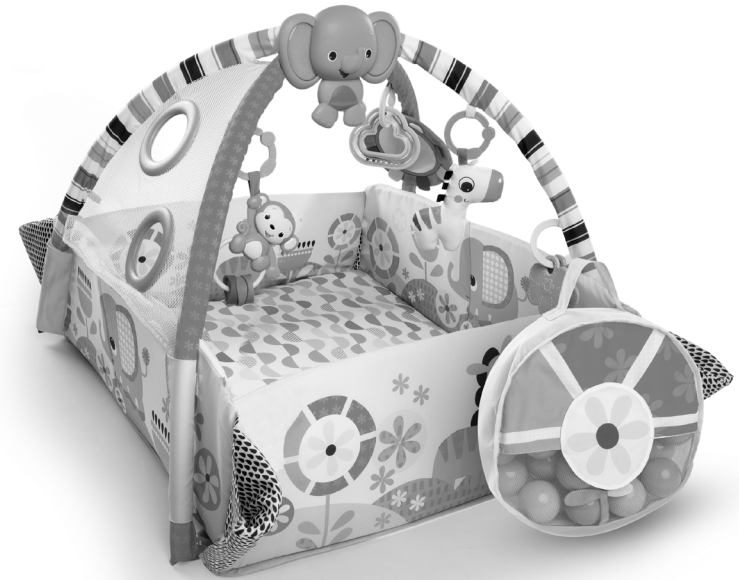


Bright Starts™

5-in-1 Your Way Ball Play™ (pink)

#10786 WS



IMPORTANT! KEEP FOR FUTURE REFERENCE.  
¡IMPORTANTE! CONSERVELO PARA REFERENCIA FUTURA.  
IMPORTANT! À CONSERVER POUR CONSULTATION ULTÉRIEURE.  
WICHTIG! ZUM SPÄTEREN NACHSCHLAGEN AUFBEWAHREN.  
IMPORTANTE! GARDE PARA REFERÊNCIA FUTURA.  
IMPORTANTE! CONSERVARE PER EVENTUALI RIFERIMENTI FUTURI.

share. learn. connect.™

**Kids II** kidsii.com/connect



MANUFACTURED FOR • FABRIQUÉ POUR **KIDS II**® • ©2016 KIDS II, INC.  
**KIDS II, INC.**, ATLANTA, GA USA 30305 • 1-800-230-8190 • www.kidsii.com/help  
**KIDS II CANADA CO.** TORONTO, ONTARIO CANADA M2J 5C2 • 1-800-230-8190  
**KIDS II AUSTRALIA PTY LIMITED** CASTLE HILL, NSW AUSTRALIA 2154 • (02) 9894-1855  
**KIDS II JAPAN K.K.** SHINJUKU-KU, TOKYO, JAPAN, 163-0529 • (03) 5322-6081  
**KIDS II US MÉXICO S.A. DE C.V.** AVE. VASCO DE QUIROGA NO. 3900 – 905A COL. LOMAS DE SANTA FE • CUAJIMALPA DE MORELOS, MÉXICO D.F. • C.P. 05300 • (55) 5292-8488  
**KIDS II UK LTD.** 725 CAPABILITY GREEN, LUTON, BEDFORDSHIRE, UK, LU1 3LU • +44 01582 816 080  
**KIDS II AMSTERDAM** • +31 20 2410934

EN • ES • FR • DE • PT • IT • 10786\_GWS\_US\_030716

PRINTED IN CHINA

EN



## WARNING

### To Prevent Serious Injury or Death:

- Adult supervision required.
- Do NOT leave child unattended while in use.
- Do NOT allow babies to sleep on this product.
- Do NOT use in crib, play yard, etc.
- Do not move unit with child inside.
- **Fall Hazard:** Never place product on countertops, tables, steps or other elevated surfaces. Use this product only on the floor.
- **Suffocation Hazard:** Never use on a soft surface (bed, sofa, cushion), as 5-in-1 Your Way Ball Play™ may tip over and cause suffocation.
- Do not add additional strings or straps to product.
- Do not connect links together across Activity Gym™. Never connect links to form a chain more than 12" long.



**CAUTION** The toy bar are under tension. To avoid injury, grasp firmly and release the tension slowly.

ES



## ADVERTENCIA

### Para evitar lesiones graves o la muerte:

- Se requiere la supervisión de un adulto.
- NO deje a un niño sin atención durante su uso.
- NO permita que los bebés duerman sobre el producto.
- NO use este producto en cunas, corralitos, etc.
- No mueva la unidad con el niño adentro.
- **Riesgo de caídas:** nunca coloque el producto en superficies de trabajo, mesas, escalones ni otras superficies elevadas. Use este producto únicamente en el piso.
- **Peligro de asfixia:** nunca lo utilice sobre una superficie blanda (cama, sofá, almohadón), ya que el 5-in-1 Your Way Ball Play™ puede darse vuelta y provocar asfixia.
- No agregue cuerdas ni correas adicionales al producto.
- No enganche los eslabones juntos atravesando el Activity Gym™.  
Nunca enganche los eslabones para formar una cadena de más de 12" de largo.



**PRECAUCIÓN** Las barras de juguetes están bajo tensión. Para evitar lesiones, tómelas con firmeza y libere la tensión lentamente.

## FCC Statement / CAN ICES-3 (B) / NMB-3(B)

EN

This device complies with Part 15 of the FCC rules. Operation is subject to the following two conditions:

- 1 this device may not cause harmful interference, and
- 2 this device must accept any interference received, including interference that may cause undesired operation.



**WARNING:** Changes or modifications to this unit not expressly approved by the party responsible for compliance could void the user's authority to operate the equipment.



**NOTE:** This equipment has been tested and found to comply with the limits for a Class B digital device, pursuant to Part 15 of the FCC Rules. These limits are designed to provide reasonable protection against harmful interference in a residential installation. This equipment generates, uses and can radiate radio frequency energy and, if not installed and used in accordance with the instructions, may cause harmful interference to radio communications.

However, there is no guarantee that interference will not occur in a particular installation. If this equipment does cause harmful interference to radio or television reception, which can be determined by turning the equipment off and on, the user is encouraged to try to correct the interference by one or more of the following measures:

- Reorient or relocate the receiving antenna.
- Increase the separation between the equipment and receiver.
- Connect the equipment into an outlet on a circuit different from that to which the receiver is connected.
- Consult the dealer or an experienced radio/TV technician for help.

## Déclaration FCC / CAN ICES-3 (B) / NMB-3(B)

FR

Cet appareil est conforme à l'article 15 de la réglementation FCC. Son utilisation est sujette aux deux conditions suivantes :

- 1 ce dispositif ne peut causer d'interférences nuisibles, et
- 2 ce dispositif doit accepter toute interférence reçue, y compris les interférences pouvant causer un fonctionnement indésirable.



**MISE EN GARDE :** Toute modification apportée à cet appareil n'ayant pas été explicitement approuvée par la partie responsable de la conformité est susceptible de faire perdre à l'utilisateur le droit d'utiliser le matériel.



**REMARQUE :** Ce matériel a été testé et déclaré conforme aux exigences requises des appareils numériques de classe B en vertu de l'article 15 de la réglementation FCC. Ces exigences visent à assurer une protection raisonnable contre les interférences nuisibles dans une installation résidentielle. Ce matériel génère, utilise et peut émettre de l'énergie radioélectrique, et s'il n'est pas installé et utilisé conformément aux instructions, il est susceptible de perturber les communications radio.

Nous ne pouvons toutefois garantir qu'il ne produira aucune interférence sur une installation donnée. Si vous constatez que le matériel perturbe effectivement la réception de la radio ou de la télévision, ce que vous pouvez vérifier en l'éteignant puis en le rallumant, nous vous suggérons d'essayer une ou plusieurs des mesures suivantes :

- Réorienter ou déplacer l'antenne de réception.
- Éloigner le matériel et le récepteur.
- Raccorder le matériel à une prise qui ne fait pas partie du circuit auquel le récepteur est connecté.
- S'adresser au fournisseur ou à un technicien expert en radio et télévision pour obtenir de l'aide.

**PT Colchão** – Remova a barra de brinquedos, os brinquedos e o brinquedo de pelúcia antes de lavar. Lave à máquina com água fria e sabão neutro; não use amônia. Seque ao ar, estendida.

**Barra de brinquedos e brinquedos** – Limpe, esfregando com um pano úmido e sabão neutro. Seque ao ar livre. Não mergulhe os itens na água.

**Mordedor** – Limpe o mordedor antes de usar. Não é seguro para uso em lava-louças. Limpe com um pano úmido e sabão neutro. Seque ao ar livre.

**Bola de armazenamento saco** – Remova os brinquedos e o brinquedo de pelúcia antes de lavar. Lave à máquina com água fria e sabão neutro; não use amônia. Seque ao ar, estendida.

**Para remontar o Activity Gym™** – Siga as instruções de montagem da página 8.

**IT Tappetino** – Rimuovere i giocattoli e la barra giocattoli prima di lavare. Lavare a freddo in acqua fredda, ciclo leggero e detergente delicato. Lasciar asciugare all'aria in posizione orizzontale.

**Barra giocattoli e giocattoli** – Pulire con un panno umido e con detergente delicato. Lasciar asciugare all'aria. Non immergere in acqua.

**Dentaruolo** – Pulire il dentaruolo prima dell'utilizzo. Non adatto per essere lavato in lavastoviglie. Lavare con un panno umido e un sapone delicato. Lasciar asciugare all'aria.

**Palla Borsa di stoccaggio** – Rimuovere i giocattoli prima di lavare. Lavare a freddo in acqua fredda, ciclo leggero e detergente delicato. Lasciar asciugare all'aria in posizione orizzontale.

**Per rimontare il Activity Gym™** – Seguire le istruzioni di montaggio a pagina 8.

FR



## AVERTISSEMENT

### Pour éviter les risques d'accident grave ou de décès :

- Surveillance par un adulte obligatoire.
- NE PAS laisser l'enfant sans surveillance pendant l'utilisation.
- NE PAS laisser bébé dormir sur ce produit.
- NE PAS utiliser dans un berceau, un parc, etc.
- NE PAS déplacer ce produit avec bébé dedans.
- **Risque de chute** : ne jamais placer le produit sur un plan de travail, une table, des marches ou d'autres surfaces élevées. Utiliser ce produit uniquement posé à même le sol.
- **Risque d'asphyxie** : ne jamais utiliser sur une surface molle (lit, canapé, coussin), car le 5-in-1 Your Way Ball Play™ pourrait se renverser et entraîner l'asphyxie.
- Ne pas ajouter de cordons ou de sangles supplémentaires à ce produit.
- Ne pas relier ensemble les anneaux sur le Activity Gym™. Ne jamais former une chaîne de plus de 30 cm de long avec les anneaux.



## MISE EN GARDE

Les barres de jouets sont sous tension. Pour éviter tout risque d'accident, tenir fermement et relâcher lentement la tension.

DE



## WARNUNG

### Zur Vermeidung schwerer oder tödlicher Verletzungen:

- Nur unter Aufsicht eines Erwachsenen verwenden.
- Lassen Sie das Kind während des Gebrauchs NICHT unbeaufsichtigt.
- Lassen Sie das Baby NICHT auf diesem Produkt schlafen.
- NICHT im Kinderbett, Laufstall usw. benutzen.
- Nicht bewegen, wenn sich ein Kind darin befindet.
- **Sturzgefahr**: Dieses Produkt nie auf Arbeitsflächen, Tischen, Stufen oder anderen erhöhten Flächen abstellen. Dieses Produkt nur auf dem Boden benutzen.
- **Erstickungsgefahr**: Niemals auf einer weichen Unterlage (Bett, Sofa, Kissen) verwenden, da 5-in-1 Your Way Ball Play™ umkippen und das Kind ersticken könnte.
- Keine zusätzlichen Schnüre oder Riemen am Produkt anbringen.
- Die Glieder nicht über Activity Gym™ hinweg zusammenhaken. Die Glieder nie zu Ketten mit einer Länge von mehr als 30 cm zusammenhaken.



## VORSICHT

Die Spielzeuggel sind gespannt. Um Verletzungen zu vermeiden, fest zugreifen und die Spannung langsam lösen.

PT



## AVISO

### Para evitar ferimentos graves ou morte:

- É necessária a supervisão de um adulto.
- NÃO deixe a criança sozinha enquanto estiver usando o produto.
- NÃO permita que bebês durmam sobre este produto.
- NÃO utilize no berço, cercado, etc.
- Não mova a unidade com a criança dentro.
- **Risco de queda:** nunca coloque o produto sobre bancadas, mesas, degraus ou outras superfícies elevadas. Use este produto somente no chão.
- **Risco de sufocamento:** nunca use sobre superfície macia (cama, sofá, almofada), porque o 5-in-1 Your Way Ball Play™ pode virar e causar sufocamento.
- Não amarre fitas nem cordões adicionais ao produto.
- Não conecte os elos atravessando o Activity Gym™. Nunca conecte elos para formar uma corrente com mais de 30 cm.



**ADVERTÊNCIA** As barras de brinquedos estão tensionadas. Para evitar ferimentos, segure com firmeza e libere lentamente a tensão.

IT



## AVVERTENZE

### Per prevenire gravi lesioni o morte:

- Si richiede la supervisione di un adulto.
- NON lasciare i bambini non supervisionati durante l'utilizzo.
- NON lasciare che i bambini si addormentino mentre utilizzano questo prodotto.
- NON utilizzare nella culla, su aree gioco, ecc.
- Non spostare l'unità con il bambino al suo interno.
- **Rischio di caduta:** Non posizionare il prodotto su superfici rialzate, tavoli, gradini o superfici elevate. Utilizzare sempre e solo sul pavimento.
- **Rischio di soffocamento:** Non utilizzare mai su una superficie morbida (letto, sofa, cuscino) dal momento che il 5-in-1 Your Way Ball Play™ potrà rovesciarsi e causare soffocamento.
- Non applicare al prodotto lacci o cinghie aggiuntivi.
- Non collegare gli anelli assieme attraverso il Activity Gym™. Non collegare mai anelli fino a formare una catena più lunga di 30 cm (12").



**ATTENZIONE** La barra giocattoli è sotto tensione. Per evitare lesioni, afferrarla rapidamente e rilasciare la tensione lentamente.

## Care and Cleaning • Cuidado y limpieza Entretien et nettoyage • Pflege und Reinigung Cuidados e limpeza • Manutenzione e Pulizia

EN

**Mat** – Remove toys and toybars before washing. Machine wash cold, gentle cycle, no bleach. Air dry flat.

**Toy bar and toys** – Wipe clean with damp cloth and mild soap. Air dry. Do not immerse in water.

**Teether** – Clean teether before use. Not dishwasher safe. Wipe clean with damp cloth and mild soap. Air dry.

**Ball Storage Bag** – Remove toys before washing. Machine wash cold, gentle cycle, no bleach. Air dry flat.

**To reassemble the Activity Gym™** – Follow the assembly instructions on page 8.

ES

**Colchoneta de actividad:** Desmontar conjunto de barras de juguetes, los pies y los juguetes antes de lavar la alfombra. Lavar a máquina con agua fría en un programa delicado. No utilizar lejía. Deje secar al aire sobre una superficie plana.

**Barras de juguetes y juguetes:** Limpiar con un paño húmedo y detergente suave. Dejar secar al aire. No sumergir en agua.

**Mordedor:** Limpiar el mordedor antes de su uso. No apto para lavavajillas. Limpiar con un paño húmedo y detergente suave. Dejar secar al aire. No sumergir en agua.

**Almacenamiento Ball Bag:** Desmontar los pies y los juguetes antes de lavar la alfombra. Lavar a máquina con agua fría en un programa delicado. No utilizar lejía. Deje secar al aire sobre una superficie plana.

**Para rearmar el Activity Gym™:** siga las instrucciones de armado de la página 8.

FR

**Tapis** – Retirer la barre de jouets, les jouets et le jouet en peluche avant lavage. Lavage en machine à l'eau froide et détergent doux; eau de Javel interdite. Séchage à l'air libre, à plat.

**Barre de jouets et jouets** – Essuyer à l'aide d'un chiffon imbibé d'eau et d'un détergent doux. Séchage à l'air libre. Ne pas plonger dans l'eau.

**Jouet de dentition** – Nettoyer le jouet de dentition avant de l'utiliser. Non résistant au lave-vaisselle. Essuyer à l'aide d'un chiffon imbibé d'eau et d'un détergent doux. Séchage à l'air libre.

**Sac de rangement balle** – Retirer les jouets et le jouet en peluche avant lavage. Lavage en machine à l'eau froide et détergent doux; eau de Javel interdite. Séchage à l'air libre, à plat.

**Pour remonter le Activity Gym™ :** suivre les instructions d'assemblage à la page 8.

DE

**Decke** – Entfernen Sie Spielzeughügel, Spielzeug und Plüschspielzeug vor dem Waschen. In der Waschmaschine mit kaltem Wasser und milder Seife ohne Bleichmittel waschen. Zum Lufttrocknen flach hinlegen.

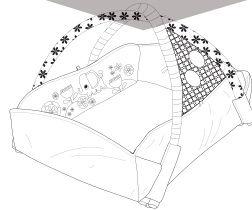
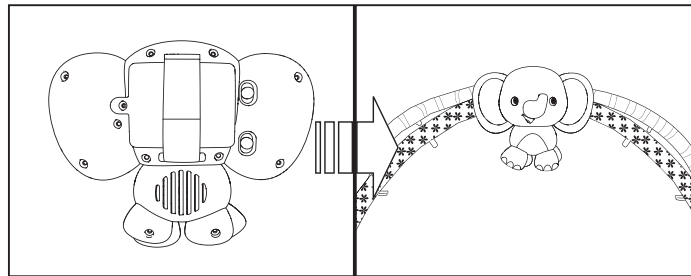
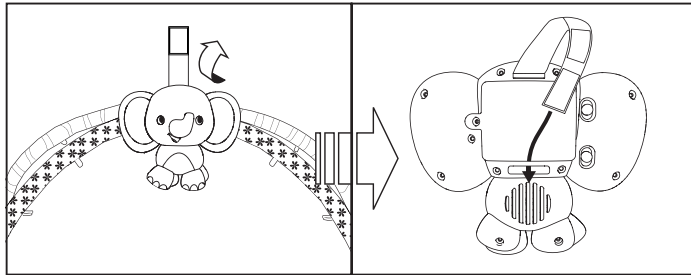
**Spielbügelgestell und Spielzeuge** – Mit einem feuchten Tuch und milder Seife abwischen. An der Luft trocknen lassen. Nicht in Wasser eintauchen.

**Beißring** – Den Beißring vor Gebrauch reinigen. Nicht spülmaschinenfest. Mit einem feuchten Tuch und milder Seife abwischen. An der Luft trocknen lassen.

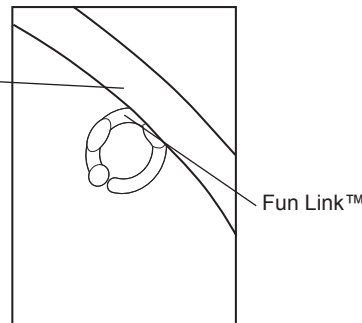
**Ball-Aufbewahrungstasche** – Entfernen Spielzeug und Plüschspielzeug vor dem Waschen. In der Waschmaschine mit kaltem Wasser und milder Seife ohne Bleichmittel waschen. Zum Lufttrocknen flach hinlegen.

**Zum Zusammenbau des Activity Gym™** – Die Anleitung auf Seite 8 befolgen.

**Attaching the Toys • Cómo sujetar los juguetes •  
Fixation des jouets • Anbringen der Spielzeuge •  
Como prender os brinquedos •  
Montaggio dei giocattoli sulla barra**



Toy loop  
Lazo para juguetes  
Boucle jouet  
Spielzeugschleufe  
Alça do brinquedo  
Anello giocattoli



**IMPORTANT • IMPORTANTE • IMPORTANT •  
WICHTIG • IMPORTANTE • IMPORTANTE**

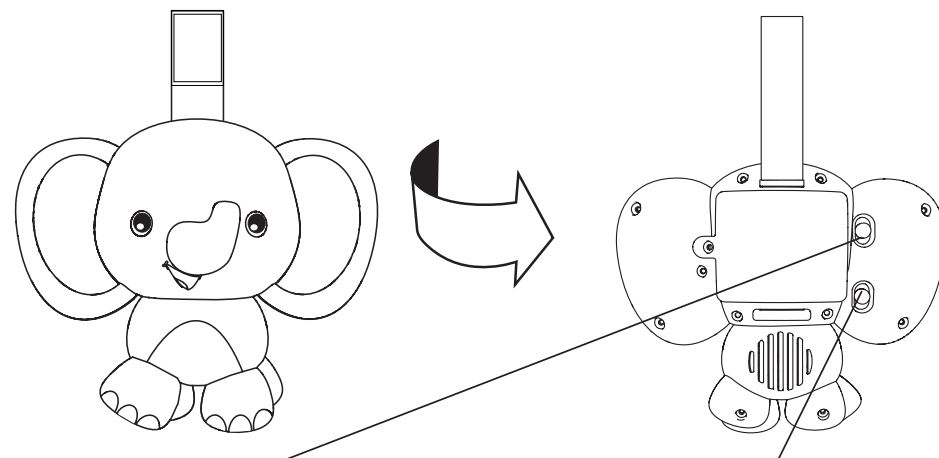
- EN** • Adult assembly required.
- ES** • Un adulto deberá armarlo.
- FR** • Le montage doit être effectué par un adulte.
- DE** • Der Zusammenbau muss von einem Erwachsenen vorgenommen werden.
- PT** • A montagem deve ser feita por um adulto.
- IT** • Far montare solo da un adulto.

**Parts List and Drawing • Lista de partes y dibujos • Liste  
des pièces et schéma • Teilleiste und Montagezeichnung •  
Lista de peças e desenhos • Lista parti e disegno**

No. No. N°	Qty. Cant. Qté	Description	Descripción	Description
1	(1)	Play mat	Colchoneta de actividades	Tapis de jeu
2	(1)	Toy bar assembly	Conjunto de barras de juguetes	Module de la barre à jouets
3	(1)	Elephant toy	Juguete del elefante	Elephant jouet
4	(1)	Bead chaser	Sujetador de cuentas	Boulier
5	(1)	Zebra plush	Cebra en peluche	Zebra en peluche
6	(3)	Crinkle toys	Arruga juguetes	Froisser jouets
7	(1)	Mirror	Espejo	Miroir
8	(1)	Prop Pillow	Almohada de apoyo	Oreiller d'appui
9	(2)	Teethers	Mordedores	Jouets pour dentition
10	(1)	Ball Storage Bag	Almacenamiento Ball Bag	Sac de rangement balle
11	(35)	Ball	Bola	Balle
12	(1)	Rattle	Sonaja	Hochet
13	(9)	Fun Link™	Fun Link™	Fun Link™

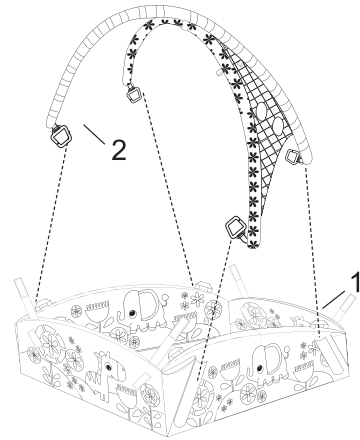
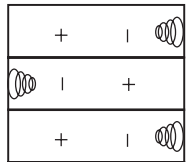
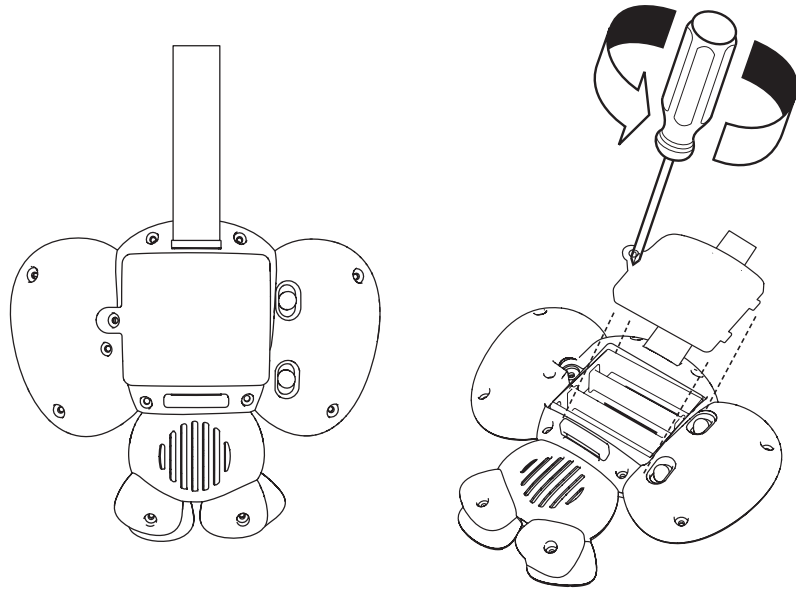
Nr. N.º N.	Anzahl Qtd. Qtà.	Beschreibung	Descrição	Descrizione
1	(1)	Spieldecke	Colchão	Tappetino gioco
2	(1)	Spielbügelgestell	Montagem da barra de brinquedos	Montaggio barre giocattoli
3	(1)	Elephant Spielzeug	Brinquedo do elefante	Giocattolo elefante
4	(1)	Greifling mit Kugel	Caça-bolinhas	Coccinella
5	(1)	Plüschzebra	Zebra de pelúcia	Zebra morbida
6	(3)	Lärmspielzeug	Brinquedos de som	Giocattolo sonoro
7	(1)	Spiegel	Espelho	Specchio
8	(1)	Stützkissen	A almofada de suporte	Prop Cuscino
9	(2)	Beißringe	Mordedores	Dentaruolo
10	(1)	Ball-Aufbewahrungstasche	Bola de armazenamento saco	Palla Borsa di stoccaggio
11	(35)	Kugel	Bola	Palla
12	(1)	Rassel	Chocalho	Sonaglio
13	(9)	Fun Link™	Fun Link™	Fun Link™

Operating Instructions • Instrucciones de funcionamiento •  
Mode d'emploi • Bedienungsanleitung •  
Instruções de operação • Istruzioni per l'uso



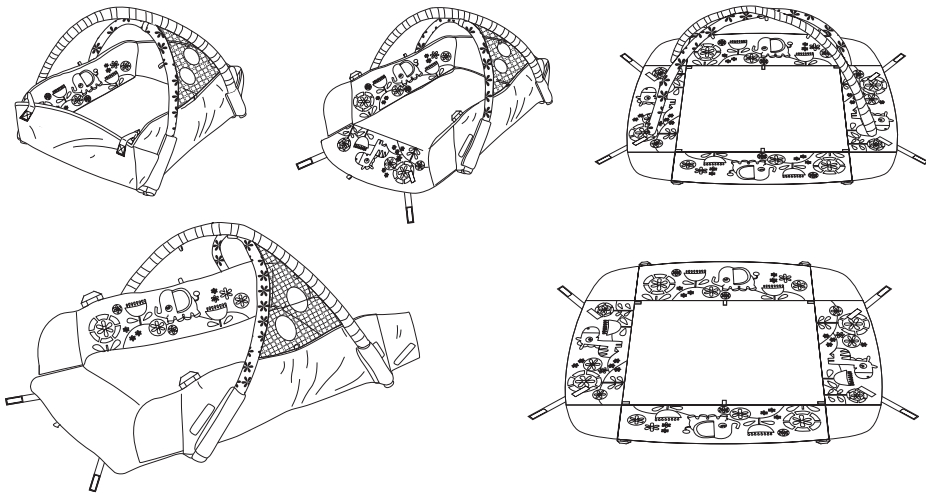
Off	Low	High	Motion	Melody	Nature Sounds
Apagado	Bajo	Alto	Movimiento	Melodía	Sonidos de la
Arrêt	Faible	Fort	Mouvement	Mélodie	Natureza
Aus	Niedrig	Hoch	Bewegung	Melodie	Sons de la nature
Desliga	Baixo	Alto	Movimento	Melodia	Naturgeräusche
spento	Basso	Alto	Movimento	Melodia	sons da natureza
					Suoni natura

**Battery Installation • Instalación de las Baterías •  
 Installation des • Piles Installation der Batterien •  
 Colocação das pilhas • Installazione delle batterie**



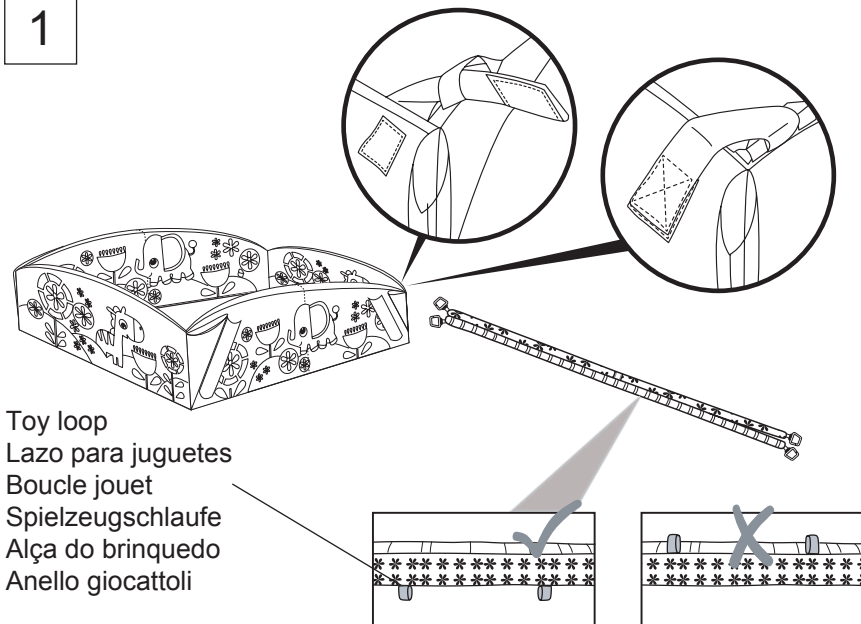
2	3
4	5
6	7
8	9
10	11
12	13

**Adapting the Play Environment • Cómo adaptar el ambiente de juego  
Adapter l'environnement de jeu • Anpassen der Spielumgebung •  
Adaptando o Ambiente de diversão • Adattare l'ambiente di gioco**



**Toy Bar Installation • Instalación de la barra de juguetes  
Installation de la barre de jouets • Anbringen der Spielzeughügel  
Instalação da barra de brinquedos • Installazione barra giocattoli**

1



Toy loop  
Lazo para juguetes  
Boucle jouet  
Spielzeugschlaufe  
Alça do brinquedo  
Anello giocattoli

PT

O brinquedo musical requer três (3) pilhas tipo AA/LR6 (1,5 V) (não incluídas). Utilize pilhas alcalinas para melhor desempenho.



**AVISO:** Siga as instruções das pilhas nesta seção. Caso contrário, a vida útil das pilhas pode ser reduzida ou elas podem vaziar ou se romper.

- Mantenha sempre as pilhas fora do alcance das crianças.
- Não misture pilhas usadas com novas.
- Não misture pilhas alcalinas com pilhas normais ou recarregáveis.
- Utilize somente pilhas do mesmo tipo ou equivalentes às recomendadas.
- Coloque as pilhas de forma a que a polaridade de cada uma corresponda às marcas no compartimento de pilhas.
- Não coloque as pilhas em curto-circuito.
- Não armazene as pilhas em áreas com temperaturas extremas (como sótãos, garagens ou automóveis).
- Remova as pilhas gastas do compartimento.
- Nunca tente recarregar uma pilha a não ser que esteja especificamente indicado que ela é "recarregável".
- As pilhas recarregáveis devem ser retiradas do brinquedo antes de serem recarregadas.
- As pilhas recarregáveis devem ser recarregadas somente sob a supervisão de um adulto.
- Não utilize baterias alcalinas recarregáveis em um carregador de pilhas Ni-Cad ou Ni-MH.
- Favor usar o método de eliminação de pilhas correto.
- Remova as pilhas antes de guardar o produto por um período prolongado de tempo.
- Não descarte o produto nem as pilhas no fogo; as pilhas podem explodir ou vaziar.



Este símbolo indica que o produto não deve ser descartado em lixo doméstico, uma vez que as pilhas contêm substâncias que podem causar danos ao meio ambiente e à saúde. Entre em contato com as autoridades reguladoras locais para informações sobre reciclagem e coleta.

IT

Il giocattolo musicale richiede (3) pile di dimensione AA/LR6 (1.5v) (non incluse).



**ATTENZIONE:** Seguire i consigli d'uso per le batterie indicati in questo paragrafo. In caso contrario, le batterie potrebbero avere durata più breve o potrebbero perdere liquido o perforarsi.

- Tenere le batterie lontano dalla portata dei bambini.
- Non usare batterie vecchie e nuove insieme.
- Non usare batterie alcaline, comuni e ricaricabili insieme.
- Utilizzare solo batterie dello stesso tipo o di tipo analogo a quello consigliato.
- Inserirle le batterie in modo che la polarità corrisponda allo schema indicato sull'alloggiamento.
- Evitare che le batterie vadano in corto circuito.
- Non conservare le batterie in locali con temperature estreme (soffitte, garage, automobili, ecc.).
- Estrarre le batterie esaurite dall'alloggiamento.
- Non tentare di ricaricare una batteria salvo che sia specificatamente contrassegnata come "ricaricabile".
- Estrarre le batterie ricaricabili dal giocattolo prima di ricaricarle.
- Caricare le batterie ricaricabili esclusivamente alla presenza di un adulto.
- Non usare un caricatore per batterie Ni-Cad o Ni-MH per caricare batterie ricaricabili alcaline.
- Si prega di smaltire in modo debito le batterie.
- Togliere le batteria prima di conservare il dondolo per un periodo prolungato.
- Non smaltire il prodotto o le batterie nel fuoco, poiché le batterie potrebbero esplodere o dar luogo a perdite.



Questo simbolo indica che il prodotto non deve essere smaltito in contenitori per rifiuti casalinghi, dato che le batterie contengono sostanze che possono essere dannose per l'ambiente e per la salute. Contattare le autorità locali per informazioni sul riciclaggio e sul ritiro.



Le jouet musical utilise deux (3) piles alcalines de type AA/LR6 (1,5 volts) (non fournies).



**MISE EN GARDE :** suivre la notice relative aux piles dans cette rubrique. Dans le cas contraire, la durée de vie de la pile peut être raccourcie, ou la pile peut fuir ou tomber en panne.

- Tenir les piles hors de portée des enfants.
- Ne pas mélanger piles neuves et usagées.
- Ne pas mélanger les piles alcalines, standard ou rechargeables.
- Vous devez utiliser seulement des piles de types semblables ou équivalents à ce qui est recommandé.
- Mettre les piles en place en respectant les polarités inscrites dans le compartiment prévu à cet effet.
- Ne pas court-circuiter les piles.
- Ne pas stocker les piles dans des lieux susceptibles de connaître des températures extrêmes (tels qu'un grenier, un garage, ou un véhicule automobile).
- Retirer les piles épuisées du compartiment.
- Ne jamais tenter de recharger une pile à moins qu'elle ne porte explicitement la mention « rechargeable ».
- Retirer les piles rechargeables du compartiment avant de procéder au chargement.
- Les piles rechargeables ne doivent être rechargées que sous la surveillance d'un adulte.
- N'utilisez pas de piles alcalines rechargeables avec un chargeur de batteries NiCd ou NiMH.
- Mettre les piles au rebut conformément au mode d'élimination adéquat.
- Avant de ranger un produit pour une durée prolongée, retirer les piles de leur compartiment.
- Ne pas jeter ce produit ou ces piles au feu ; les piles pourraient exploser ou couler.



Ce symbole indique que le produit ne doit pas être jeté dans les ordures ménagères ; les piles contiennent, en effet, des substances pouvant nuire à l'environnement et à la santé. Contacter l'autorité locale compétente pour en savoir plus sur le recyclage et la collecte.

Die musikspeilzeug benötigt (3) alkaline Batterien der Größe AA/LR6 (1,5 V) (nicht im Lieferumfang enthalten).



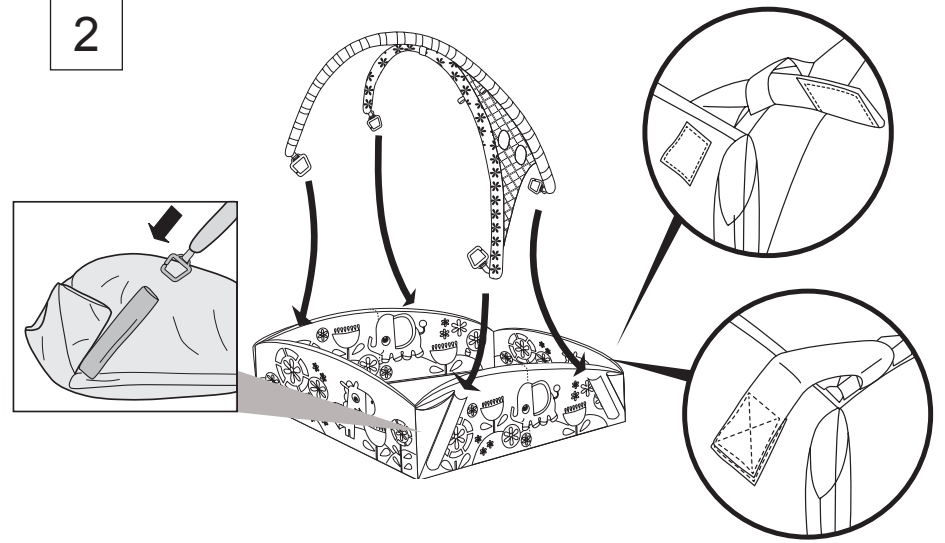
**VORSICHT:** Bitte die in diesem Abschnitt enthaltenen Batterieanleitungen beachten. Nichtbeachtung kann zu einer reduzierten Batterienutzungsdauer oder Auslaufen oder Zerbersten der Batterie führen.

- Batterien immer außerhalb der Reichweite von Kindern aufbewahren.
- Batterien so einlegen, dass die Polarität jeweils mit der Kennzeichnung des Batteriefaches übereinstimmt.
- Batterien nicht kurzschließen.
- Nur vom Hersteller empfohlene oder vergleichbare Batterien verwenden.
- Batterien nicht in Bereichen mit extremen Temperaturbedingungen aufbewahren (z. B. Dachkammern, Garagen oder Autos).
- Verbrauchte Batterien aus dem Batteriefach entfernen.
- Non conservare le batterie in locali con temperature estreme (soffitte, garage, automobili, ecc.).
- Estrarre le batterie esaurite dall'alloggiamento.
- Es sollte niemals versucht werden, eine nicht eindeutig als „wiederaufladbar“ gekennzeichnete Batterie aufzuladen.
- Wiederaufladbare Batterien müssen zum Aufladen aus dem Spielzeug genommen werden.
- Wiederaufladbare Batterien dürfen nur unter Aufsicht eines Erwachsenen aufgeladen werden.
- Für wiederaufladbare alkaline Batterien kein Ni-Cad oder Ni-MH Batterieaufladegerät verwenden.
- Bitte verwenden Sie die für Batterien richtige Entsorgungsmethode.
- Entfernen Sie die Batterien, bevor Sie die Produktes über eine längere Zeit hinweg lagern.
- Entsorgen Sie das Produkt oder die Batterien nicht im Feuer, Batterien könnten explodieren oder auslaufen.

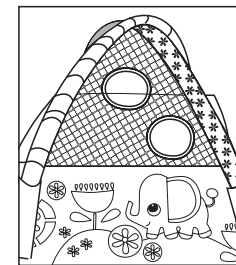
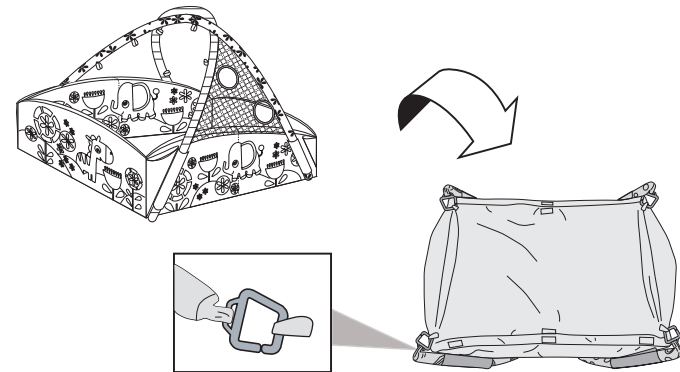


Dieses Symbol bedeutet, dass das Produkt nicht im Hausmüll entsorgt werden darf, weil die Batterien Substanzen enthalten, die umwelt- und gesundheitsschädlich sind. Für Informationen über die Wiederverwertung und Abholung treten Sie bitte mit der lokalen Behörde in Verbindung.

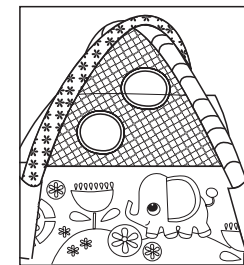
2



3

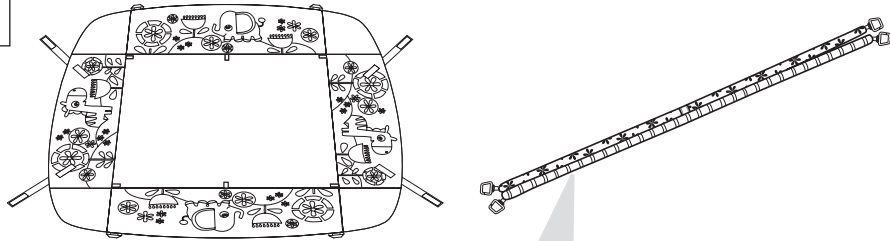


Loops on inside  
Lazos internos  
Boucles à l'intérieur  
Schlaufen an der Innenseite  
Laços internos  
Si ripiega verso l'interno

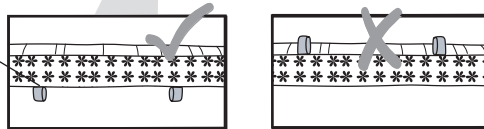


Loops on outside  
Lazos externos  
Boucles à l'extérieur  
Schlaufen an der Außenseite  
Laços externos  
Si ripiega verso l'esterno

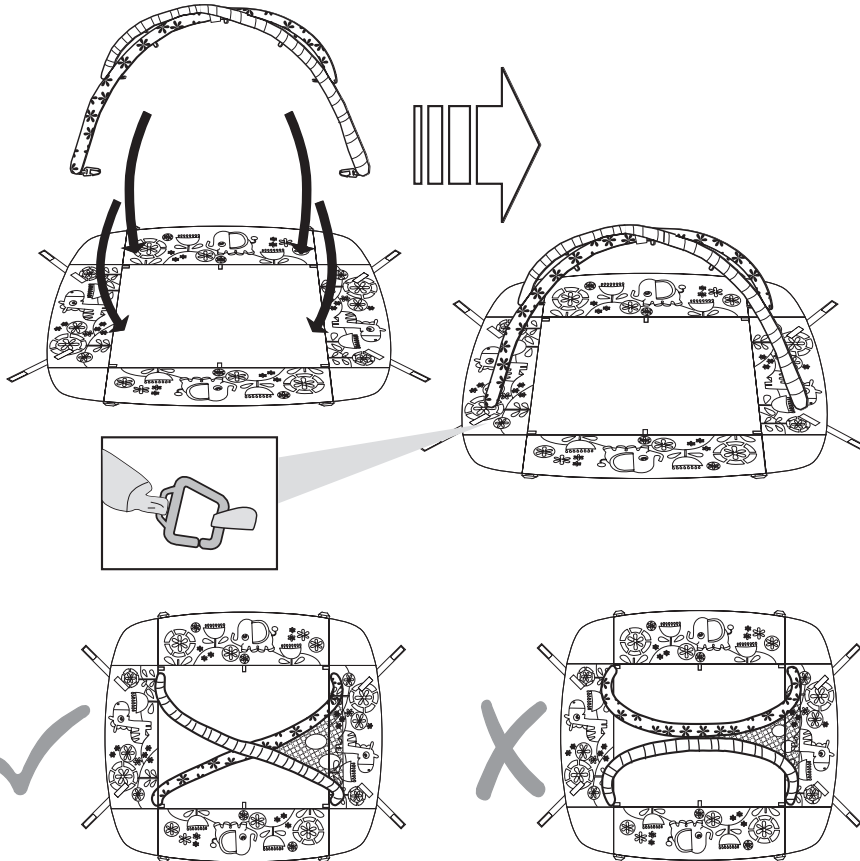
4



Toy loop  
Lazo para juguetes  
Boucle jouet  
Spielzeugschlaufe  
Alça do brinquedo  
Anello giocattoli



5



## Battery Information • Información de las Baterías • L'information de Piles • Informationen zum Akku • Informações sobre a bateria • Informazioni batteria

EN

The musical toy requires (3) size AA/LR6 (1.5v) alkaline batteries (not included).



**CAUTION:** Follow the battery guidelines in this section. Otherwise, battery life may be shortened or the batteries may leak or rupture.

- Always keep batteries away from children.
- Do not mix old and new batteries.
- Do not mix alkaline, standard, or rechargeable batteries.
- Only batteries of the same or equivalent type as recommended are to be used.
- Install the batteries so that the polarity of each one matches the markings in the battery compartment.
- Do not short-circuit the batteries.
- Do not store batteries in areas that have extreme temperatures (such as attics, garages, or automobiles).
- Remove exhausted batteries from the battery compartment.
- Never attempt to recharge a battery unless it is specifically marked "rechargeable."
- Rechargeable batteries are to be removed from the toy before being charged.
- Rechargeable batteries are only to be charged under adult supervision.
- Do not use rechargeable alkaline batteries in a Ni-Cad or Ni-MH battery charger.
- Please use the correct disposal method for batteries.
- Remove batteries before putting the product into storage for a prolonged period of time.
- Do not dispose of product or batteries in fire, batteries may explode or leak.



This symbol indicates that the product is not to be disposed of in household waste as batteries contain substances that can be damaging to the environment and health. Contact local authority for recycling & collection information.

ES

El juguete musical requiere (3) baterías alcalinas tamaño AA/LR6 (1.5 V) (no incluidas).



**PRECAUCIÓN:** Siga los lineamientos para las baterías en esta sección. De lo contrario, la vida de la batería podría reducirse o la batería podría tener una fuga o romperse.

- Siempre mantenga las baterías fuera del alcance de los niños.
- No combine baterías usadas con nuevas.
- No combine baterías alcalinas, estándar ni recargables.
- Se deben usar únicamente baterías del mismo tipo que las recomendadas o de un tipo equivalente.
- Instale las baterías de modo que la polaridad de cada una coincida con las marcas del compartimiento para baterías.
- No haga cortocircuito con las baterías.
- No almacene las baterías en áreas que tengan temperaturas extremas (como áticos, garajes o automóviles).
- Saque las baterías gastadas del compartimiento para baterías.
- Nunca intente recargar una batería, a menos que indique específicamente que es recargable".
- Las baterías recargables deben retirarse del juguete antes de recargarse.
- Las baterías recargables sólo deberán recargarse con la supervisión de un adulto.
- No use baterías alcalinas recargables en un cargador de baterías Ni-Cad o Ni-MH.
- Utilice el método de eliminación correcto para las baterías.
- Retire las baterías antes de almacenar un producto durante un período prolongado.
- No deseche el producto ni las baterías en fuego, las baterías podrían explotar o tener una fuga.



Este símbolo indica que el producto no debe desecharse con los residuos del hogar ya que las baterías contienen sustancias que pueden dañar el medioambiente y la salud. Comuníquese con la autoridad local para obtener información sobre reciclaje y recolección.