

Disney Baby™

10781-WW

Tigger™



Door Jumper

Saltador para puerta

Youpala

Türhopser

Saltador de porta

Seggiolino molleggiato da

agganciare alla porta

For assembly video and tips visit
<http://www.kidsii.com/sku/10781>

IMPORTANT! KEEP FOR FUTURE REFERENCE.
¡IMPORTANTE! CONSERVELO PARA REFERENCIA FUTURA.
IMPORTANT ! À CONSERVER POUR CONSULTATION ULTÉRIEURE.
WICHTIG! ZUM SPÄTEREN NACHSCHLAGEN AUFBEWAHREN.
IMPORTANTE! GARDE PARA REFERÊNCIA FUTURA.
IMPORTANTE! CONSERVARE PER RIFERIMENTO FUTURO.

share. learn. connect.™

Kids II kidsii.com/connect

MANUFACTURED FOR • FABRIQUÉ POUR **KIDS II**® • ©2016 KIDS II, INC.
KIDS II, INC., ATLANTA, GA USA 30305 • 1-800-230-8190 • www.kidsii.com/help
KIDS II CANADA CO. TORONTO, ONTARIO CANADA M2J 5C2 • 1-800-230-8190
KIDS II AUSTRALIA PTY LIMITED CASTLE HILL, NSW AUSTRALIA 2154 • (02) 9894-1855
KIDS II JAPAN K.K. SHINJUKU-KU, TOKYO, JAPAN, 163-0529 • (03) 5322-6081
KIDS II US MÉXICO S.A. DE C.V. AVE. VASCO DE QUIROGA NO. 3900 – 905A COL. LOMAS DE SANTA FE • CUAJIMALPA DE MORELOS, MÉXICO D.F. • C.P. 05300 • (55) 5292-8488
KIDS II UK LTD. 725 CAPABILITY GREEN, LUTON, BEDFORDSHIRE, UK, LU1 3LU • +44 01582 816 080
KIDS II AMSTERDAM • +31 20 2410934

EN • ES • FR • DE • PT • IT • 10781_6WW_15022716rev2

PRINTED IN CHINA • IMPRIMERIE CHINE



IMPORTANT SAFETY INSTRUCTIONS

WARNING

TO PREVENT SERIOUS INJURY OR DEATH:

- Use the door jumper only if the child meets ALL of the following conditions:
 - Can sit up by himself or herself (approximately six months of age)
 - Weighs less than 26 lbs (12 kg).
- Only use the product on a recommended interior door frame.
- Ensure that the product is properly secured in the center of the door frame before each use.
- Only use for a wall thickness between 4 - 5" (10.2 - 12.7 cm) and with a trim thickness of at least .5" (13 mm).
- Do not secure to the door trim.
- Never leave child unattended. Always keep child in view while in the door jumper.
- Ensure that the child is correctly and safely positioned in the door jumper.
- Allow child to use the door jumper only for short periods of time (20-minute intervals).
- Do not use the product as a swing.
- Ensure that door cannot close on the door jumper.
- It can be dangerous to allow other children to play near the door jumper.
- Do not add additional strings or straps to product.
- Strings can cause strangulation! DO NOT place items with a string around child's neck such as hood strings or pacifier cords. DO NOT suspend strings over product or attach strings to toys.

IMPORTANT

- Adult assembly required.
- Please read all instructions before assembly and use of the door jumper.
- Care should be taken in unpacking and assembly.
- Examine product frequently for damaged, missing, or loose parts.
- Do not use product if damaged or broken.
- Contact Kids II for replacement parts and instructions if needed. Never substitute parts.

INSTRUCCIONES IMPORTANTES SOBRE SEGURIDAD

ADVERTENCIA

PARA EVITAR LESIONES GRAVES O LA MUERTE:

- Use el saltador para puerta sólo si el bebé cumple con TODAS las siguientes condiciones:
 - Se puede sentar por sus propios medios (aproximadamente a los seis meses de edad)
 - Pesa menos de 26 lb (12 kg).
- Sólo utilice el producto en un marco de puerta de interior recomendado.
- El producto debe estar asegurado apropiadamente en el centro del marco de la puerta antes de cada uso.
- Sólo debe utilizarse con una pared de entre 4 - 5" (10,2 - 12,7 cm) de grosor y con un borde de al menos 0,5" (13 mm) de grosor.
- No lo asegure al borde de la puerta.
- Nunca deje al bebé desatendido. Siempre tenga al niño a la vista mientras esté en el saltador para puerta.
- Asegúrese de que el niño esté colocado de forma correcta y segura en el saltador para puerta.
- Permita al niño usar el saltador para puerta sólo durante periodos breves (intervalos de 20 minutos).
- No utilice el producto como una mecedora.
- Asegúrese de que la puerta no se pueda cerrar sobre el saltador para puerta.
- Puede ser peligroso dejar que otros niños jueguen cerca del saltador para puerta.
- No agregue cuerdas ni correas adicionales al producto.
- ¡Las cuerdas pueden provocar estrangulamiento! NO coloque artículos con cuerdas alrededor del cuello del niño, como cuerdas de capuchas o de chupetes. NO suspenda cordones sobre el producto ni los ate a los juguetes.

IMPORTANTE

- Requiere que un adulto lo arme.
- Por favor lea todas las instrucciones antes de armar y usar el saltador para puerta.
- Se debe tener cuidado al desempacar y armar el producto.
- Examine el producto con frecuencia en busca de partes dañadas, extraviadas o sueltas.
- No use el producto si está dañado o roto.
- De ser necesario, contacte a Kids II para obtener piezas de repuesto e instrucciones. Nunca sustituya las piezas.

IMPORTANTES CONSIGNES DE SÉCURITÉ

AVERTISSEMENT

AFIN D'ÉVITER TOUT RISQUE D'ACCIDENT GRAVE, VOIRE DE DÉCÈS :

- Utiliser le youpala uniquement si l'enfant remplit TOUTES les conditions suivantes :
 - Il peut s'asseoir seul (à environ six mois)
 - Il pèse moins de 12 kg.
- Utiliser le produit uniquement sur un cadre intérieur de porte recommandé.
- S'assurer que le produit est correctement fixé au centre du cadre de la porte avant chaque utilisation.
- Utiliser uniquement si l'épaisseur du mur est comprise entre 10,2 - 12,7 cm, et si l'épaisseur du linteau est d'au moins 13 mm.
- Ne pas attacher au linteau de la porte.
- Ne jamais laisser votre enfant sans surveillance. Ne jamais quitter l'enfant des yeux lorsqu'il est dans le youpala.
- S'assurer que l'enfant est placé correctement et de manière sûre dans le youpala.
- Ne laisser l'enfant utiliser le youpala que pendant des périodes de courte durée (20 minutes).
- Ne pas utiliser le produit comme une balançoire.
- S'assurer que la porte ne peut pas se fermer sur le youpala.
- Il peut s'avérer dangereux de laisser d'autres enfants jouer à proximité du youpala.
- Ne pas ajouter de cordes et de courroies supplémentaires à ce produit.
- Les cordes peuvent être la cause d'un étranglement ! NE PAS placer d'articles munis d'un cordon, tels qu'un cordon de capuche ou une attache-sucette, autour du cou de l'enfant. NE PAS suspendre de cordes au-dessus du produit ou attacher de ficelles aux jouets.

IMPORTANT

- Doit être assemblé par un adulte.
- Veuillez lire les instructions dans leur intégralité avant montage et utilisation du youpala.
- Prendre toutes les précautions requises lors du déballage et de l'assemblage.
- Examiner régulièrement le produit afin de vous assurer qu'aucune de ses pièces n'est endommagée, manquante ou mal fixée.
- Ne pas utiliser le produit s'il est endommagé ou cassé.
- Veuillez contacter Kids II pour obtenir des pièces de rechange et des instructions, si nécessaire. Ne jamais substituer de pièces.

WICHTIGE SICHERHEITSHINWEISE

WARNUNG

ZUR VERMEIDUNG SCHWERER ODER TÖDLICHER VERLETZUNGEN:

- Benutzen Sie den Türhopper nur dann, wenn das Kind ALLE nachstehenden Bedingungen erfüllt:
 - Es kann selbständig aufrecht sitzen (ca. 6 Monate alt)
 - Es wiegt weniger als 12 kg
- Verwenden Sie das Produkt nur an einem empfohlenen Innentürrahmen.
- Stellen Sie sicher, dass das Produkt vor jeder Benutzung ordnungsgemäß in der Mitte des Türrahmens befestigt ist.
- Nur für Wandstärken zwischen 10,2 - 12,7 cm (4 - 5 Zoll) und mit einer Stärke der Türverkleidung von mindestens 13 mm (ein halber Zoll) verwenden.
- Nicht an der Türverkleidung befestigen.
- Lassen Sie das Kind niemals unbeaufsichtigt. Behalten Sie das Kind immer im Auge, während es im Türhopper ist.
- Stellen Sie sicher, dass das Kind im Türhopper korrekt und sicher positioniert ist.
- Gestatten Sie dem Kind die Benutzung des Türhoppers nur für kurze Zeiträume (20-Minuten-Intervalle).
- Benutzen Sie das Produkt nicht als Schaukel.
- Sorgen Sie dafür, dass sich die Tür nicht in Richtung Türhopper schließen kann.
- Es kann gefährlich sein, anderen Kindern das Spielen in der Nähe des Türhoppers zu erlauben.
- Bringen Sie keine zusätzlichen Schnüre oder Bänder am Produkt an.
- Schnüre können zu Strangulation führen! Legen Sie KEINE Gegenstände mit einer Schnur, wie z. B. Mützen mit Schnur oder Schnuller mit Band, um den Hals des Kindes. Hängen Sie KEINE Schnüre über das Produkt und befestigen Sie keine Schnüre an Spielzeugen.

WICHTIG

- Der Zusammenbau muss von einem Erwachsenen vorgenommen werden.
- Bitte lesen Sie vor Zusammenbau und Benutzung alle Anleitungen für den Türhopper sorgfältig durch.
- Beim Auspacken und beim Zusammenbau muss sorgfältig vorgegangen werden.
- Überprüfen Sie das Produkt regelmäßig auf beschädigte, fehlende oder lockere Teile.
- Das Produkt nicht benutzen, wenn es beschädigt ist oder Teile kaputt sind.
- Bitte wenden Sie sich an Kids II, wenn Ersatzteile oder Anleitungen benötigt werden. Ersetzen Sie niemals Originalteile durch andere Teile.

INSTRUÇÕES IMPORTANTES DE SEGURANÇA

AVISO

PARA PREVENIR FERIMENTOS GRAVES OU MORTE:

- Use o saltador de porta apenas se a criança satisfizer **AMBAS** as seguintes condições:
 - puder sentar sozinha (cerca de seis meses de idade); e
 - pesar menos de 12 kg.
- Use o produto somente num batente de porta interno recomendado.
- Certifique-se de que o produto esteja preso com firmeza no centro do batente da porta antes de cada uso.
- Use somente numa parede com espessura entre 10,2 - 12,7 cm e com uma estrutura com espessura mínima de 13 mm.
- Não prenda na estrutura da porta.
- Nunca deixe a criança desacompanhada. Sempre observe a criança enquanto ela estiver no saltador de porta.
- Certifique-se de que a criança esteja posicionada corretamente e de forma segura no saltador de porta.
- O saltador de porta deve ser utilizado apenas durante curtos períodos (intervalos de 20 minutos)..
- Não use o produto como balanço.
- Certifique-se de que a porta não possa ser fechada no saltador de porta.
- Pode ser perigoso permitir que outras crianças brinquem próximo do saltador de porta.
- Não acrescente tiras ou cordas extras ao produto.
- Cordas podem causar estrangulamento! **NÃO** coloque itens com cordão em volta do pescoço da criança como capuz com cordões ou fitas para prender chupetas. **NÃO** coloque cordas suspensas sobre o produto nem prenda cordas nos brinquedos.

IMPORTANTE

- A montagem deve ser feita por um adulto.
- Leia todas as instruções antes da montagem e do uso do saltador de porta.
- Deve-se tomar cuidado ao desembalar e montar.
- Examine o produto regularmente à procura de peças danificadas, que estejam faltando ou frouxas.
- Não use o produto se ele estiver danificado ou quebrado.
- Se necessário, entre em contato com a Kids II para obter peças sobressalentes ou instruções. Nunca substitua peças.

IMPORTANTI ISTRUZIONI DI SICUREZZA

AVVERTENZA

Per evitare lesioni gravi o morte::

- Il seggiolino molleggiato da agganciare alla porta può essere utilizzato solo se vengono soddisfatte TUTTE le seguenti condizioni:
 - È in grado di stare seduto eretto senza aiuto (circa sei mesi di età)
 - Il bambino è di peso inferiore ai 12 kg (26 libbre).
- Utilizzare il prodotto solamente su telai interni di porte del tipo consigliato.
- Prima di ogni utilizzo, verificare che il prodotto sia correttamente assicurato al centro del telaio.
- Utilizzare solo con pareti di spessore compreso tra 10,2 e 12,7 cm (4 e 5 po) e con finiture di almeno 13 mm (0,5 po) di spessore.
- Non agganciare alle finiture della porta.
- Non lasciare mai il bambino non sorvegliato. Tenere sempre il bambino in vista quando si trova nel seggiolino molleggiato da agganciare alla porta.
- Verificare che il bambino sia seduto e posizionato correttamente nel seggiolino molleggiato da agganciare alla porta.
- Lasciare che il bambino usi il seggiolino molleggiato da agganciare alla porta solo per brevi periodi di tempo (intervalli di 20 minuti).
- Non utilizzare il prodotto come altalena.
- Verificare che la porta non possa chiudersi sul seggiolino molleggiato da agganciare alla porta.
- Può essere pericoloso lasciare giocare altri bambini vicino al seggiolino molleggiato da agganciare alla porta.
- Non applicare al prodotto altri lacci o cinghie.
- I lacci possono causare strangolamento! NON sistemare oggetti con lacci intorno al collo del bambino, ad es. lacci del cappuccio o cordino del ciuccio. NON appendere lacci sopra il prodotto e non attaccare stringhe ai giocattoli.

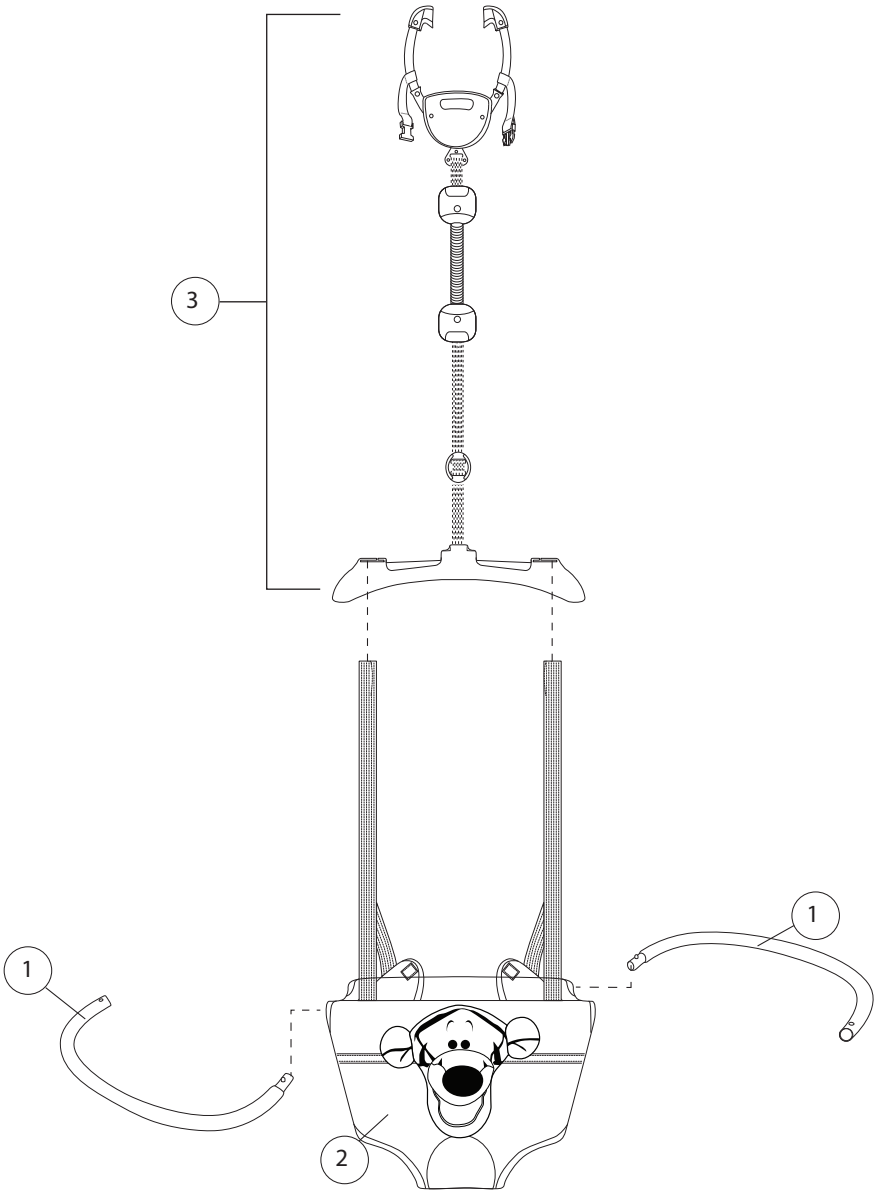
IMPORTANTE

- Il montaggio deve essere effettuato da un adulto.
- La preghiamo di leggere tutte le istruzioni prima di montare e usare il prodotto.
- Fare attenzione durante l'estrazione dalla confezione e il montaggio.
- Esaminare con frequenza il prodotto per accertarsi che non vi siano parti danneggiate, mancanti o allentate.
- NON utilizzare il prodotto se qualsiasi pezzo risulta mancante, danneggiato o rotto.
- Se necessario, rivolgersi a Kids Il per avere pezzi di ricambio e istruzioni. Non sostituire mai le parti.

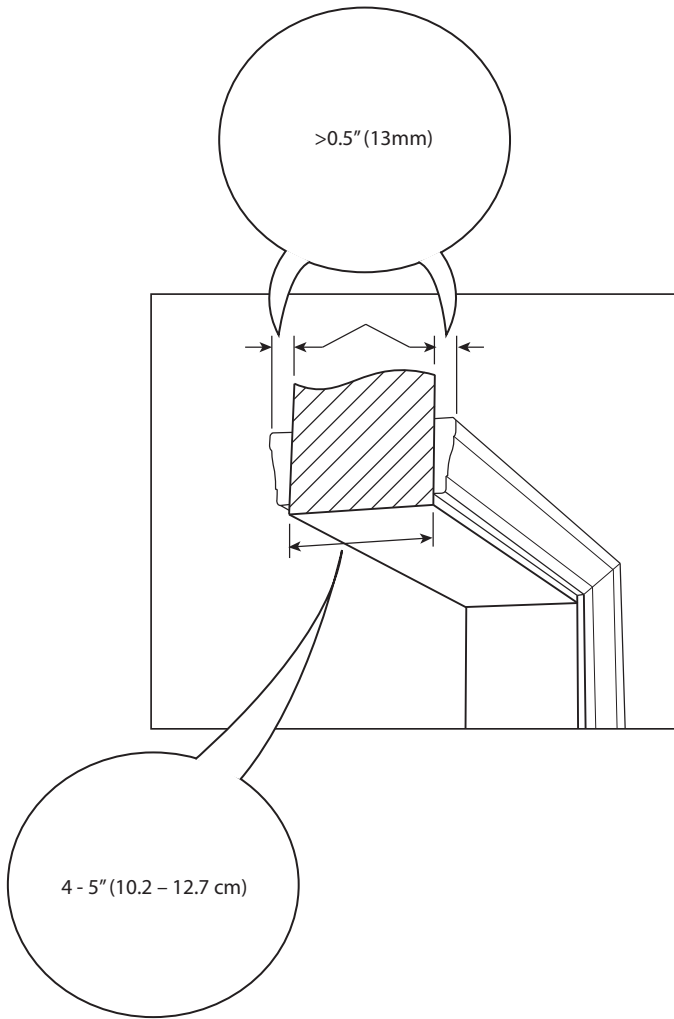
Parts List and Drawing • Lista de partes y dibujos • Liste des pièces et dessins
 Teilleiste und Montagezeichnung • Lista de Peças e Desenho • Elenco dei componenti e disegni

No. No. N°	Qty. Cant. Qté	Description	Descripción	Description
1	(2)	Frame half	Mitad del armazón	Demi-cadre
2	(1)	Fabric seat & webbing	Asiento de tela y entramado	Siège en tissu et sangles
3	(1)	Clamp and Height Adjustment Assembly	Armado de la abrazadera, el entramado y ajuste de altura	Montage de la pince et du filet et réglage de la hauteur

Nr. N.º N.	Anz. Qtd. Qtà.	Beschreibung	Descrição	Descrizione
1	(2)	Gestellhälfte	Metade da estrutura	Metà del telaio
2	(1)	Stoffsitz und Gurtband	Assento de tecido e tiras reforçadas	Seggiolino in stoffa e fascia rinforzat
3	(1)	Klemme, Gurtband und Vorrichtung für Höhenverstellung	Montagem com ajuste de altura, grampo e cinto	Morsetto, fascia rinforzata e gruppo di regolazione dell'altezza

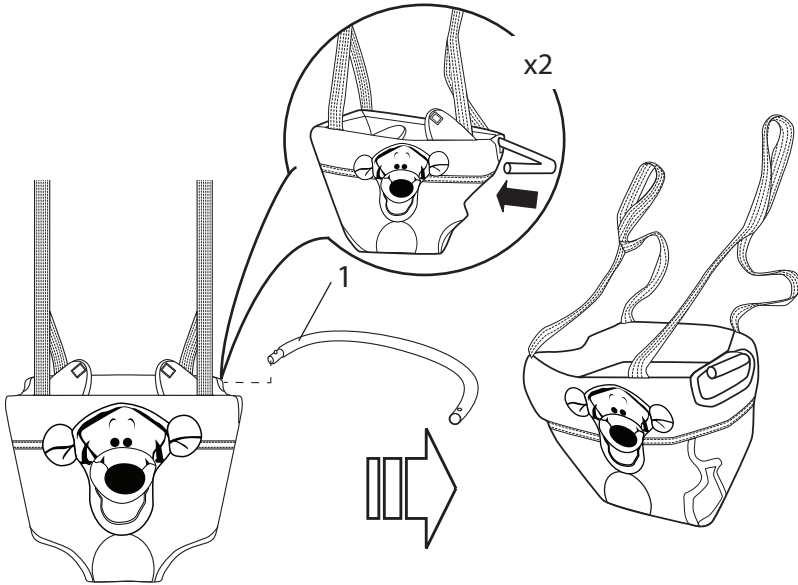


1

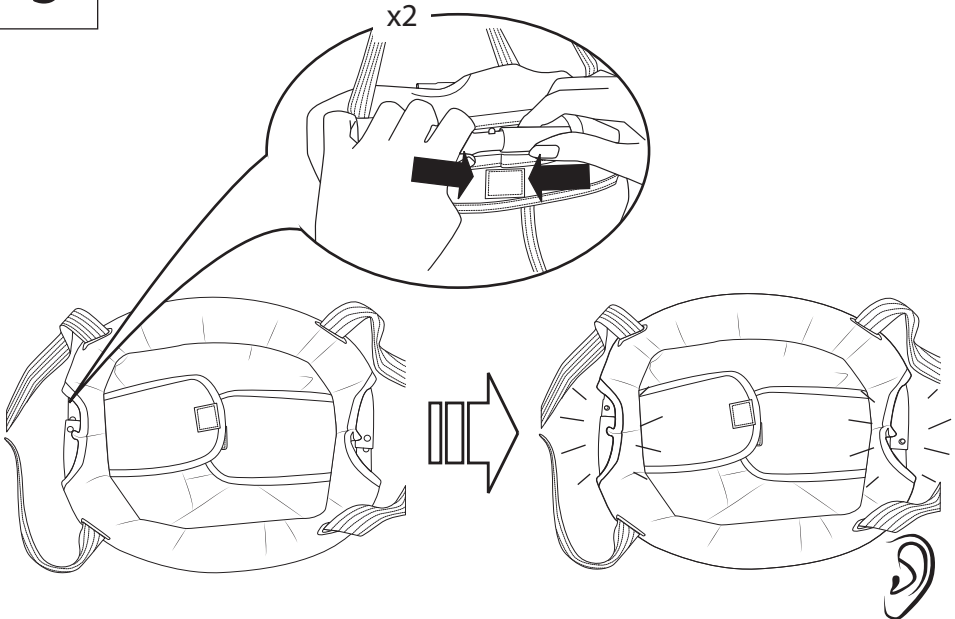


2

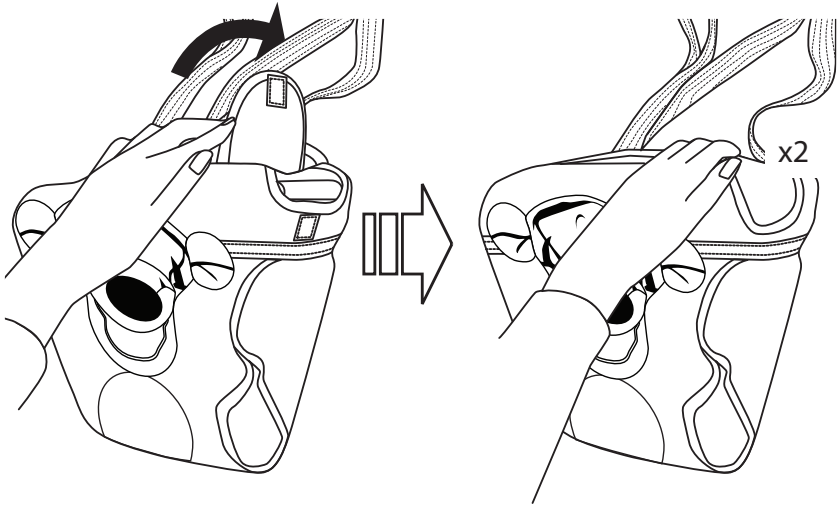
- ★ When item #1 is pre-inserted, skip this step.
Omita este paso cuando el artículo n.º 1 esté previamente insertado.
Lorsque l'élément #1 est pré-inséré, veuillez omettre cette étape.
Wenn Teil Nr. 1 schon vorab eingesetzt wurde, diesen Schritt überspringen.
Quando o item n.º 1 estiver pré-colocado, pule este passo.
Se l'art. n.1 è preinserito, saltare questo passo.



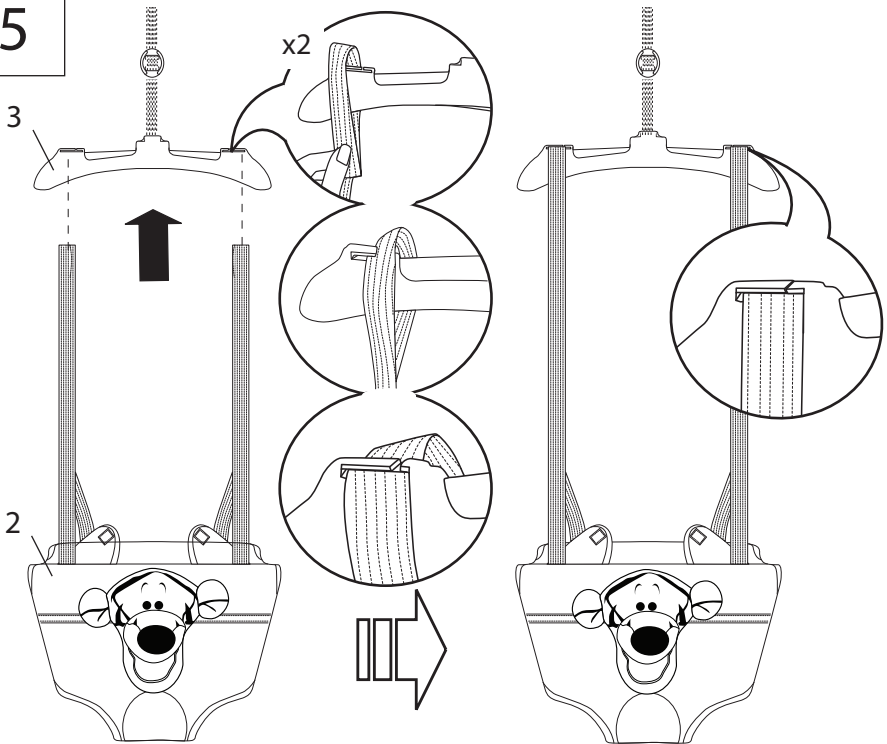
3



4



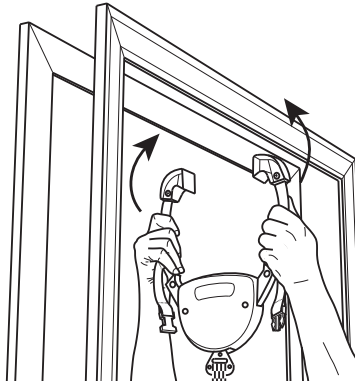
5



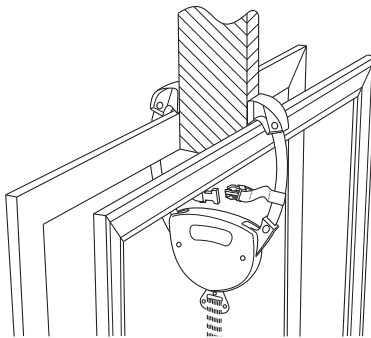
Operating Instructions • Instrucciones de funcionamiento • Mode d'emploi • Bedienungsanleitung • Instruções de funcionamento • Istruzioni d'uso

Mounting the Door Jumper • Montaje del saltador para puerta • Montage du siège sauteur suspendu • Montage des Türhopsers • Montando o pula-pula de porta • Montaggio del seggiolino molleggiato da agganciare alla porta

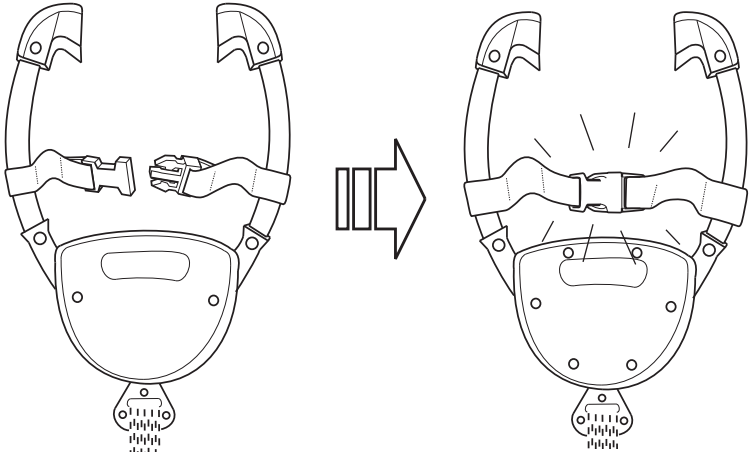
1



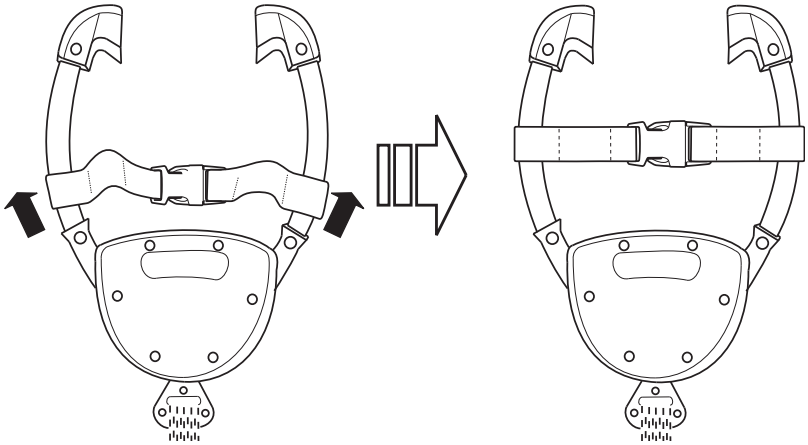
2



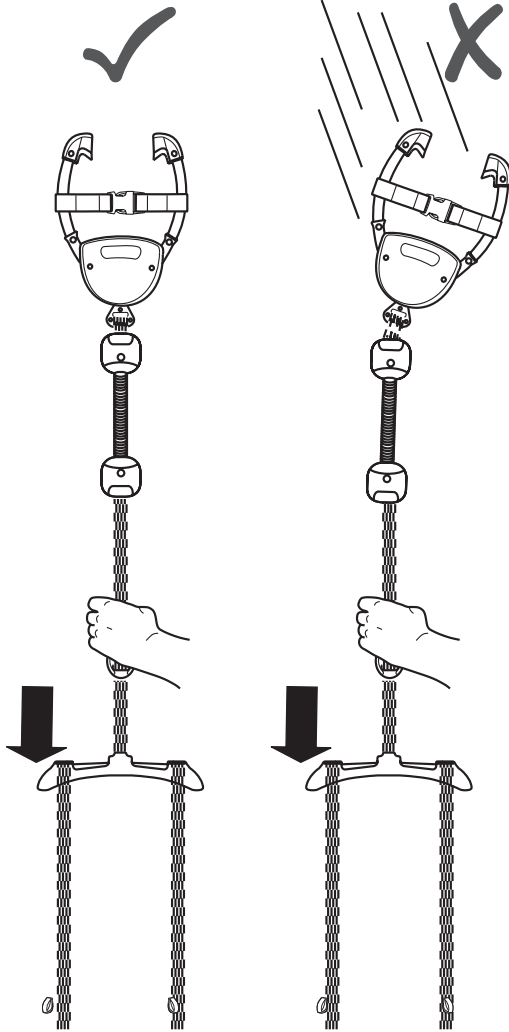
3



4

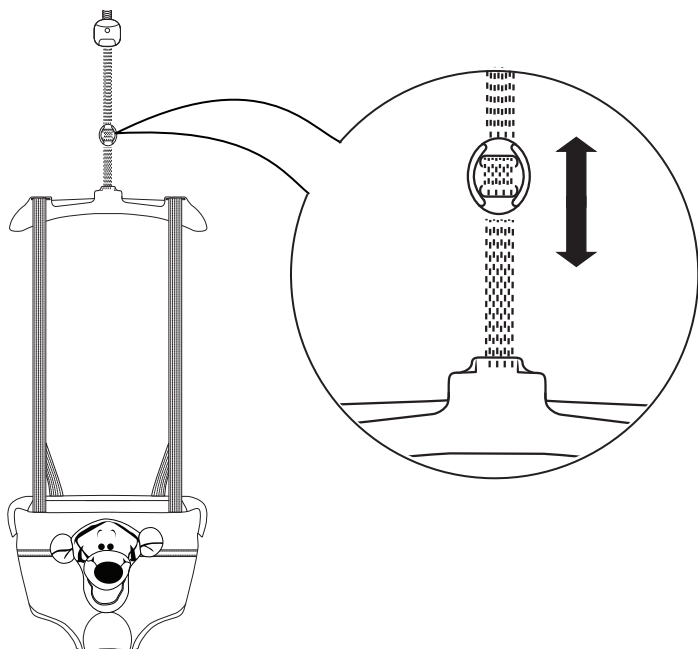


5

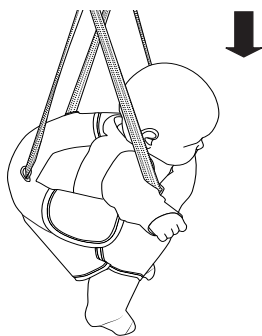


**Adjusting the Seat Height • Ajuste de la altura del asiento
Ajustez la hauteur du siège • Einstellen der Sitzhöhe • Ajuste da
altura do assento • Regolazione dell'altezza del seggiolino**

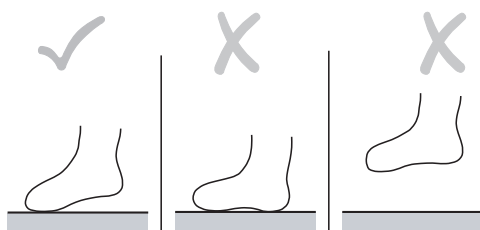
1



2



3

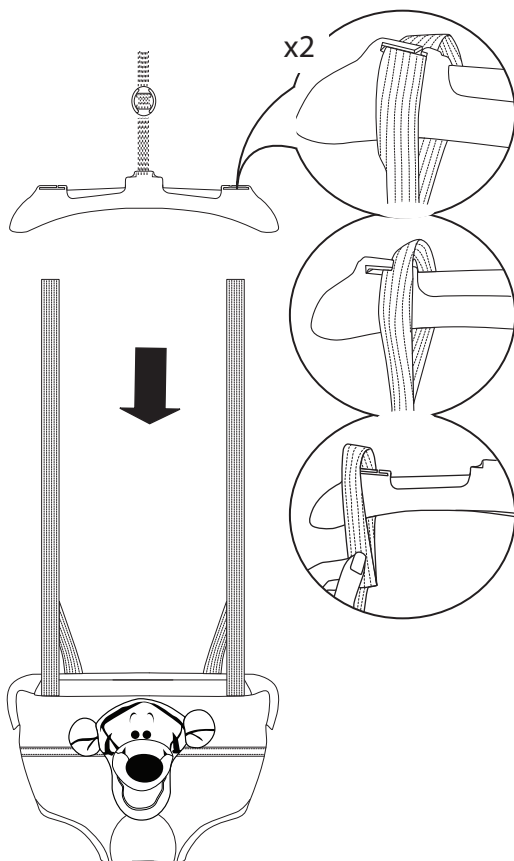


Care and Cleaning • Cuidado y limpieza • Entretien et nettoyage • Pflege und Reinigung • Cuidados e limpeza • Manutenzione e pulizia

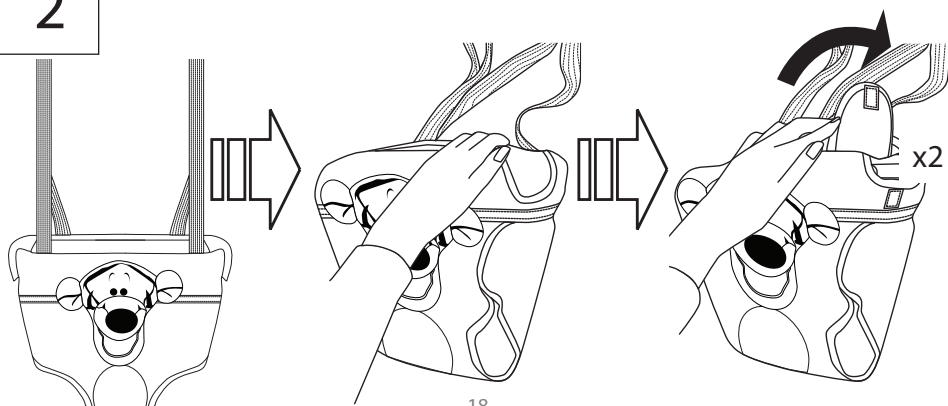
- EN** **Fabric Seat** – First, you must remove the fabric seat and frame halves.
To wash the fabric seat... Machine wash the fabric seat in cold water. Use a gentle wash cycle with no bleach. Air dry flat.
Frame – Wipe clean with damp cloth and mild soap. Air dry. Do not immerse in water.
- ES** **Asiento de tela:** primero debe retirar el asiento de tela y las mitades del armazón.
Para lavar el asiento de tela... Lave el asiento de tela en una lavadora con agua fría. Use un ciclo de lavado suave. No use cloro. Deje secar al aire sobre una superficie plana.
Armazón: Limpie con un paño húmedo y jabón suave. Deje secar al aire. No sumerja en agua.
- FR** **Siège en tissu** – Vous devez commencer par enlever le siège en tissu et les demi-cadres.
Pour laver le siège de tissu... Lavez le siège à la machine à l'eau froide. Choisissez le cycle délicat, sans agent de blanchiment. Séchage à l'air libre, à plat.
Cadre – Essuyer à l'aide d'un chiffon imbibé d'eau et d'un détergent doux. Séchage à l'air libre. Ne pas plonger dans l'eau.
- DE** **Stoffsitz** – Zunächst müssen Sie den Stoffsitz und die Gestellhälften abnehmen.
Zum Waschen des Stoffsitzes... Stoffsitz in kaltem Wasser in der Waschmaschine waschen. Schonwaschgang einstellen, kein Bleichmittel verwenden. Zum Lufttrocknen flach hinlegen.
Rahmen – Mit einem feuchten Tuch und milder Seife abwischen. An der Luft trocknen lassen. Nicht in Wasser eintauchen.
- PT** **Assento de tecido** – Primeiro, você deve remover o assento de tecido e as metades da estrutura.
Para lavar o assento em tecido... Lave o assento em tecido na máquina com água fria. Use ciclo de lavagem delicada sem alvejante. Seque ao ar, estendida.
Estrutura – Limpe com um pano úmido e sabão neutro. Seque ao ar livre. Não mergulhe os itens na água.
- IT** **Seggiolino in stoffa** – Togliere innanzitutto il seggiolino in stoffa e le due parti della struttura.
Lavaggio del seggiolino in stoffa... Lavare in lavatrice con acqua fredda. Lavare a ciclo delicato e senza candeggiare. Asciugare all'aria in posizione orizzontale.
Pulire il telaio metallico con un panno morbido pulito e detergente delicato. Lasciare asciugare all'aria. Non immergere in acqua.

Removing Fabric seat & webbing • Cómo retirar el asiento de tela y el entramado • Siège en tissu amovible et sangles • Abnahme des Stoffsitzes und des Gurtbandes • Removendo o assento de tecido e as tiras reforçadas • Rimozione del seggiolino in stoffa e della fascia rinforzata

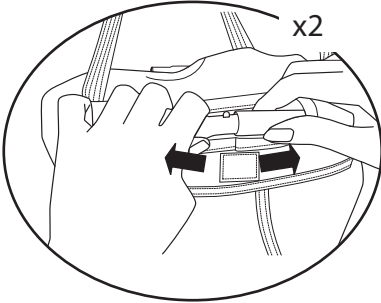
1



2



3



4

