

IMPORTANT! RETAIN FOR FUTURE REFERENCE: READ CAREFULLY
¡IMPORTANTE! CONSERVE COMO REFERENCIA FUTURA: LÉALAS DETENIDAMENTE
IMPORTANT! À CONSERVER POUR CONSULTATION ULTÉRIEURE: LIRE ATTENTIVEMENT
WICHTIG! ZUR SPÄTEREN BEZUGNAHME AUFBEWAHREN: SORGFÄLTIG DURCHLESEN
IMPORTANTE! GARDE PARA FUTURA REFERÊNCIA: LEIA CUIDADOSAMENTE
IMPORTANTE! CONSERVARE PER CONSULTAZIONI SUCCESSIVE: LEGGERE ATTENTAMENTE

Ingenuity™

TravelSimple™ Playard with inclined sleeper



10779-EU

Playard

Corral

Parc de jeu

Laufstall

Cercado

Letino Mobile



0-36m

EN 716:2008 +A1:2013
EN12227:2010

**Failure to follow these warnings and the instructions could result in serious injury or death.**

- Always provide the supervision necessary for the continued safety of your child. When used for playing, never leave child unattended.
- Only use the product with one child at a time.
- Do not move the product with child inside.
- To reduce the risk of SIDS (Sudden Infant Death Syndrome), pediatricians recommend healthy infants be placed on their back to sleep, unless otherwise advised by your physician.
- The product, including the side rails, must be fully erected prior to use. Make sure latches are secure.
- Never leave child in product with side lowered. Be sure side is in raised and locked position whenever child is in product.
- Product shall not be used without the mattress provided with the product.
- DO NOT use a water mattress with this product.
- Do not use a sheet designed to fit a full-sized crib. If a sheet is used with the pad, only use one specifically designed to fit this playard mattress.
- Do not use the inclined sleeper or playard if you cannot exactly follow these instructions.
- Do not modify playard or add any attachments that are not listed in the instruction guide.
- Keep carrying bag away from child.
- For indoor use only.
- Never place a child under the inclined sleeper.
- Child can become entrapped and die when improvised netting or covers are placed on top of a playard. Never add such items to confine child in playard.
- Always use the restraint system in the inclined sleeper
- Check product before assembly regularly before using it and do not use it if any parts are loose or missing or if there are any signs of damage (broken parts torn mesh/fabric). Never substitute parts. Contact Kids II if replacement parts or additional instructions are needed.
- Do not use the mattress without the boards properly installed.
- Do not store the inclined sleeper in the playard while using the playard.
- NEVER use plastic bags or other plastic film as mattress covers not sold and intended for that purpose. They can cause suffocation.
- Be aware of the risk of open fire and other sources of strong heat, such as electric bar fires, gas fires, etc. in the near vicinity of the product
- Do not leave anything in the product or place the product close to another product, which could provide a foothold or present a danger of suffocation or strangulation, e.g. strings, blind/curtain cords, etc.

FALL HAZARD

Playard:

- When a child is able to pull to standing position, remove bumper pads, large toys, and other objects that could serve as steps for climbing out.
- Discontinue use of the product when child is able to climb out or reaches the height of 35 inches (890 mm) or weighs more than 30 lbs. (13.6 kg), whichever comes first.

Inclined Sleeper:

- To prevent falls, stop using the product when infant: begins to roll over OR can pull up on sides (approximately 5 months)

STRANGULATION HAZARD:

- Strings can cause strangulation! Never place items with a string around a child's neck such as hood strings or pacifier cords. Never suspend strings over product or attach strings to toys.
- Never place product near a window where cords from blinds or drapes can strangle a child.
- Do not use the inclined sleeper unless attached to the playard according to the manufacturer's instructions. Do not leave in place when the infant is in the playard. Child could lift this product and trap their neck which could lead to restriction of the child's airway resulting in serious injury or death.

SUFFOCATION HAZARD

Infants have suffocated...

- in gaps between a mattress too small or too thick and product sides
- in gaps between extra padding and the side of products
- on soft bedding.
- on added pillows, blankets, and extra padding
- when trapped between product and adjacent surface. Only use when the Inclined Sleeper is securely attached to the playard. Never use this product in a different product.
- NEVER add a mattress, pillow, comforter, or padding. Use ONLY the mattress provided by Kids II. Never place extra padding under or beside the infant

**No seguir estas advertencias y las instrucciones puede ocasionar lesiones graves o la muerte.**

- Es necesario que siempre supervise al niño por su seguridad. Cuando se utilice para jugar, nunca deje al niño solo.
- Utilice el producto con un solo niño por vez.
- No mueva el producto con el niño adentro.
- Para reducir el riesgo de muerte infantil súbita (Sudden Infant Death Syndrome, SIDS), los pediatras recomiendan que se coloque a los niños sanos de espaldas para dormir, a menos que su médico le indique lo contrario.
- El producto, incluidas las barandas laterales, debe estar completamente erguido antes de usarlo. Asegúrese de que los pestillos estén trabados.
- Nunca deje al niño en el producto con el lateral bajo. Asegúrese de que el lateral se encuentre en posición elevada y trabada cuando el niño esté en el producto.
- No se debe usar el producto sin el colchón provisto con el producto.
- NO utilice un colchón de agua con este producto.
- No use una sábana diseñada para una cuna de tamaño completo. Si se usa una sábana con la almohadilla, use solamente una sábana específicamente diseñada para el colchón de este corral portátil.
- No use el moisés inclinado ni el corral portátil si no puede seguir estas instrucciones exactamente.
- No modifique el corral portátil ni agregue ningún accesorio que no figure en la guía de instrucciones.
- Mantenga la bolsa para transportar fuera del alcance de los niños.
- Solo para uso en interiores.
- Nunca coloque a un niño debajo del moisés inclinado.
- Si se colocan cubiertas o redes improvisadas encima de un corral portátil, el niño podría quedar atrapado y morir. Nunca coloque este tipo de artículos para encerrar al niño en el corral portátil.
- Siempre use el sistema de sujeción en el moisés inclinado.
- Verifique el producto regularmente antes de ensamblarlo y utilizarlo, y no lo use si tiene partes sueltas o faltantes, o si hubiera cualquier signo de daños (piezas rotas o malla/tela rasgada). Nunca sustituya las piezas. De ser necesario, contacte a Kids II para obtener piezas de repuesto o instrucciones adicionales.
- No utilice el colchón si las tablas no están colocadas correctamente.
- No guarde el moisés inclinado en el corral portátil mientras use el corral portátil.
- NUNCA utilice como cubrecolchón bolsas plásticas ni otras capas plásticas que no se hayan vendido ni estén destinadas a tal fin. Pueden provocar asfixia.
- Nunca deje al niño sin supervisión
- Armar el corral conforme a lo indicado en el instructivo
- Deje de utilizar el corral si se daña o se rompe

- Sea consciente de los riesgos que implica colocar el producto cerca de fogatas u otras fuentes de calor intenso, como estufas eléctricas, hogares a gas, etc.
- No deje ningún objeto en el producto ni coloque el producto cerca de otros productos que puedan proporcionar un punto de apoyo o provocar asfixia o estrangulamiento; p. ej., cuerdas, cordones de persianas/cortinas, etc.

PELIGRO DE CAÍDAS

Corral portátil:

- Cuando el niño se pueda poner de pie agarrándose, retire las almohadillas contra golpes, juguetes grandes y otros objetos que puedan servir como escalones para trepar hacia afuera.
- Deje de utilizar el producto cuando el niño pueda salir trepando, alcance una altura de 890 mm (35") o pese más de 13.6 kg (30 lb), lo que ocurra primero.

Moisés inclinado:

- Para prevenir caídas, deje de usar el producto cuando el bebé: comienza a voltearse O puede erguirse al sostenerse de los lados (aproximadamente 5 meses).

RIESGO DE ESTRANGULAMIENTO:

- ¡Las cuerdas pueden provocar estrangulamiento! Nunca coloque artículos con cuerdas alrededor del cuello de un niño, tales como cuerdas de capuchas o cordones de chupetes. Nunca suspenda cuerdas sobre el producto ni las sujete a los juguetes.
- Nunca coloque el producto cerca de una ventana en la que los cordones de las cortinas o las persianas puedan estrangular al niño.
- No utilice el moisés inclinado a menos que este se sujete al corral portátil siguiendo las instrucciones del fabricante. No lo deje puesto cuando el bebé esté en el corral portátil. El niño podría levantar este producto y atrapar su cuello, que podría conducir a la restricción de las vías respiratorias del niño y ocasionar lesiones graves o la muerte.

PELIGRO DE ASFIXIA:

Los bebés se han asfixiado...

- en los espacios que quedan entre un colchón muy pequeño o muy grueso y los lados del producto
- en los espacios que quedan entre el material acolchado adicional y los lados de los productos
- con ropa de cama blanda.
- con almohadas, mantas y material acolchado adicional
- cuando quedan atrapados entre el producto y superficies adyacentes. Utilice únicamente cuando el moisés inclinado esté sujetado firmemente al corral portátil. Nunca utilice este producto en un producto diferente.
- **NUNCA** agregue un colchón, una almohada, un edredón ni una almohadilla. Use **SOLO** colchones provistos por Kids II. Nunca coloque material acolchado adicional debajo o a un lado del bebé.

**La non-observation de ces mises en garde et de ces instructions peut entraîner des blessures graves ou mortelles.**

- Toujours assurer la surveillance nécessaire pour la sécurité continue de votre enfant. Quand le produit est utilisé pour jouer, ne jamais laisser votre enfant sans surveillance.
- Ne placer qu'un enfant à la fois dans le produit.
- Ne pas déplacer le produit quand l'enfant se trouve à l'intérieur.
- Pour réduire le risque de SMSN (Syndrome de mort subite du nourrisson), les pédiatres recommandent de placer les bébés en bonne santé sur le dos pour dormir, sauf avis contraire de votre médecin.
- Le produit, y compris les traverses latérales, doit être monté complètement avant l'utilisation. Vérifier que les dispositifs de verrouillage sont bien fermés.
- Ne jamais laisser un enfant dans le produit lorsque le côté est abaissé. S'assurer que le côté est relevé et en position verrouillée chaque fois qu'un enfant se trouve dans le produit.
- Le produit ne doit pas être utilisé sans le matelas qui l'accompagne.
- NE PAS utiliser de matelas à eau avec ce produit.
- Ne pas utiliser de drap prévu pour un berceau de taille normale. En cas d'utilisation d'un drap avec le matelas, celui-ci doit être spécifiquement conçu pour le matelas de ce lit pliant.
- Ne pas utiliser le couffin nomade incliné ou le lit pliant si vous ne pouvez pas suivre exactement ces instructions.
- Ne pas modifier le lit pliant ou ajouter des accessoires qui ne sont pas répertoriés dans la notice d'utilisation.
- Conserver le sac de transport du parc hors de portée de l'enfant.
- À utiliser exclusivement à l'intérieur.
- Ne jamais placer un enfant sous le couffin nomade incliné.
- L'enfant peut rester coincé et mourir lorsque des filets ou couvertures improvisés sont placés sur un lit pliant. Ne jamais rajouter un objet de la sorte pour confiner l'enfant dans le lit pliant.
- Toujours utiliser le système de retenue dans couffin nomade incliné.
- Vérifier régulièrement le produit avant de le monter et de l'utiliser. Ne pas l'utiliser si des pièces sont manquantes/mal fixées ou s'il y a des signes de dommages (pièces cassées, tissu/maille déchiré(e)). Ne jamais utiliser de pièces de remplacement. Contacter Kids II pour obtenir des pièces de remplacement ou des instructions supplémentaires.
- Ne pas utiliser le matelas si les panneaux ne sont pas correctement installés.
- Ne pas ranger le couffin nomade incliné dans le lit pliant pendant que le lit pliant est utilisé.
- Ne JAMAIS utiliser de sacs en plastique ou autre film plastique comme

couvertures de matelas qui ne sont pas vendus pour cette utilisation ou destinés à cette utilisation. Ils peuvent provoquer une suffocation.

- Vous devez être conscient du risque de présence de flamme et autres sources de forte chaleur, comme les feux électriques, les appareils au gaz, etc. se trouvant à proximité immédiate du produit
- Ne pas laisser quoi que ce soit dans le produit, et ne pas ranger le produit à côté d'un autre produit qui pourrait servir de marche-pied ou présenter un risque d'étouffement ou de strangulation, par ex., chaînes, cordons de rideaux/voilages, etc.

RISQUE DE CHUTE

Lit pliant :

- Quand l'enfant est capable de se mettre debout, enlever les bordures de protection, les grands jouets et les autres objets qui pourraient servir de marches et lui permettre de sortir.
- Cesser d'utiliser ce produit lorsque l'enfant est capable d'en sortir en l'escaladant ou quand il atteint une taille de 890 mm (35") ou pèse plus de 13,6 kg (30 lbs), le premier de ces événements prévalant.

Couffin nomade incliné :

- Pour prévenir les chutes, cesser d'utiliser cet article lorsque l'enfant : commence à pouvoir se retourner OU peut se hisser en s'agrippant aux côtés (vers 5 mois)

RISQUE D'ÉTRANGLEMENT:

- Les cordons peuvent être la cause d'un étranglement ! Ne jamais placer autour du cou de l'enfant des articles munis d'un cordon tels qu'un cordon de capuche ou un porte-sucette. Ne jamais suspendre de cordons au-dessus du produit ni attacher de ficelles aux jouets.
- Ne jamais placer le produit près d'une fenêtre où des cordons de rideaux ou de stores pourraient étrangler l'enfant.
- Ne pas utiliser le couffin nomade incliné à moins qu'il soit attaché au lit pliant conformément aux instructions du fabricant. Ne pas le laisser en place quand bébé est dans le lit pliant. L'enfant peut soulever cet article et coincer son cou, ce qui peut entraîner une restriction des voies respiratoires de l'enfant et causer des blessures graves ou la mort.

RISQUE D'ASPHYXIE –

Des bébés se sont étouffés...

- dans les espaces entre un matelas trop petit ou trop épais et les côtés de l'article
- dans les espaces entre un rembourrage supplémentaire et le côté de l'article
- sur une literie molle
- sur des coussins, couvertures et rembourrages supplémentaires
- lorsque le bébé a été coincé entre l'article et une surface adjacente. Utiliser uniquement lorsque le couffin nomade incliné est bien fixé au lit pliant. Ne jamais utiliser ce produit avec un autre article.
- NE JAMAIS ajouter de matelas, d'oreiller, de couette ou de rembourrage. N'utiliser QUE le matelas fourni par Kids II. Ne jamais placer de rembourrage supplémentaire sous le bébé ou à ses côtés.

**Die Nichtbeachtung dieser Warnungen und der Anweisungen kann zu schweren oder tödlichen Verletzungen führen.**

- Sorgen Sie stets für die erforderliche Aufsicht, um die fortwährende Sicherheit Ihres Kindes zu gewährleisten. Lassen Sie das Kind beim Spielen niemals unbeaufsichtigt.
- Produkt nur mit jeweils einem Kind verwenden.
- Das Produkt nicht mit dem Kind im Innern bewegen.
- Um das Risiko des plötzlichen Kindstods zu reduzieren, empfehlen Kinderärzte, gesunde Kleinkinder zum Schlafen auf den Rücken zu legen, sofern Ihr Arzt es nicht anders verordnet.
- Das Produkt, einschließlich der Seitengitter, muss vor Gebrauch komplett aufgebaut sein. Vergewissern Sie sich, dass die Schnappverschlüsse gesichert sind.
- Lassen Sie das Kind niemals bei heruntergelassenem Seitenteil im Produkt zurück. Stellen Sie sicher, dass sich das Seitenteil in hochgezogener und verriegelter Stellung befindet, wenn sich das Kind im Produkt aufhält.
- Das Produkt sollte nicht ohne die mit dem Produkt mitgelieferte Matratze verwendet werden.
- Verwenden Sie KEINE Wassermatratze mit diesem Produkt.
- Verwenden Sie kein Laken, das für ein Kinderbett der Größe „full-size“ vorgesehen ist. Wenn mit der Unterlage ein Laken verwendet wird, darf nur eines verwendet werden, das speziell für diese Laufstallmatratze konzipiert wurde und auf diese passt.
- Verwenden Sie das geneigte Bettchen oder den Laufstall nicht, wenn Sie nicht genau diese Anweisungen befolgen können.
- Das Produkt nicht ändern und kein Zubehör hinzufügen, das nicht in der Bedienungsanleitung aufgeführt ist.
- Halten Sie die Tragetasche fern vom Kind.
- Nur für den Innenbereich.
- Kind niemals unter das geneigte Bettchen legen
- Das Kind kann eingeschlossen werden und sterben, wenn improvisierte Netze oder Decken oben auf den Laufstall gelegt werden. Fügen Sie niemals derartige Gegenstände hinzu, um das Kind im Laufstall einzusperren.
- Immer das Rückhaltesystem im geneigten Bettchen verwenden
- Überprüfen Sie das Produkt vor der Montage und regelmäßig vor dem Gebrauch und verwenden Sie es nicht, wenn Teile locker sind bzw. fehlen oder wenn es Anzeichen von Schäden gibt (defekte Teile, zerrissene Maschen/Stoff). Niemals Originalteile durch andere Teile ersetzen. Wenden Sie sich an Kids II, wenn Ersatzteile oder zusätzliche Anweisungen erforderlich sind.
- Verwenden Sie die Matratze nicht, wenn die Bretter nicht richtig angebracht sind.
- Verwahren Sie das geneigte Bettchen nicht im Laufstall, während dieser verwendet wird.
- NIEMALS Plastiktüten oder andere Plastikfolien als Matratzenbezug ver-

wenden, die nicht zu diesem Zweck verkauft werden oder bestimmt sind. Sie können zur Erstickung führen.

- Achten Sie in der näheren Umgebung des Produkts auf die Gefahr von offenem Feuer und anderen Quellen starker Hitze, wie elektrischen Heizstäben, Gasfeuern usw.
- Lassen Sie nichts im Produkt zurück und legen Sie das Produkt nicht in die Nähe eines anderen Produkts, das einen Stützpunkt bieten oder eine Erstickungs- oder Strangulationsgefahr darstellen könnte, z. B. Schnüre, Jalousie- / Vorhangkordeln usw.

STURZGEFAHR

Laufstall:

- Sobald das Kind in der Lage ist, sich in eine stehende Position zu ziehen, entfernen Sie die Abstützpolster, große Spielzeuge und sonstige Objekte, die als Stufen zum Herausklettern dienen könnten.
- Benutzen Sie das Produkt nicht mehr, sobald ein Kind in der Lage ist herauszuklettern oder es 35 Zoll (89 cm) groß geworden ist oder mehr als 30 Pfund (13,6 kg) wiegt, je nachdem, was zuerst eintritt.

Geneigtes Bettchen:

- Um Stürze zu vermeiden, verwenden Sie das Produkt nicht mehr, wenn das Baby: beginnt, sich umherzudrehen, ODER sich an den Seiten nach oben ziehen kann (ca. 5 Monate).

STRANGULATIONSGEFAHR:

- Schnüre können zu Strangulation führen! Hängen Sie niemals Gegenstände mit einer Schnur, wie Mützen mit Schnur oder Schnuller am Band, um den Hals des Kindes. Hängen Sie niemals Schnüre über das Produkt und befestigen Sie keine Schnüre an Spielzeugen.
- Stellen Sie das Produkt niemals in der Nähe eines Fensters oder einer Tür auf, wo Schnüre von Jalousien oder Vorhangkordeln ein Kind strangulieren können
- Verwenden Sie das geneigte Bettchen nicht, wenn es nicht am Laufstall gemäß den Anweisungen des Herstellers befestigt ist. Niemals aufgestellt lassen, wenn sich das Baby im Laufstall befindet. Das Kind kann das Produkt anheben und sich mit dem Hals darin verfangen. Dadurch kann es zu einer Verengung der Luftröhre des Kindes kommen, die zu schweren Verletzungen oder sogar zum Tode führen kann.

ERSTICKUNGSGEFAHR –

Kleinkinder sind bereits erstickt...

- in den Zwischenräumen zwischen einer zu kleinen oder zu dicken Matratze und den Seiten des Produkts
- in den Zwischenräumen zwischen einer zusätzlichen Unterlage und der Seite des Produkts
- auf weichem Bettzeug
- auf zusätzlichen Kissen, Decken und Polstern
- wenn sie zwischen dem Produkt und einer Oberfläche eingeklemmt wurden. Verwenden Sie das geneigte Bettchen nur, wenn es am Laufstall gemäß den Anweisungen des Herstellers befestigt ist. Verwenden Sie das geneigte Bettchen niemals in oder auf einem anderen Produkt.
- NIEMALS Matratze, Kissen, Decke oder Polsterung hinzufügen. Verwenden Sie AUSSCHLIESSLICH die von Kids II mitgelieferte Matratze. Niemals zusätzliche Polster unter oder neben dem Baby platzieren



Não seguir esses avisos e instruções pode resultar em ferimento grave ou morte.

- Providencie sempre a supervisão necessária para manter a segurança do seu filho. Nunca deixe a criança sozinha quando usar o produto para atividades de brincadeira.
- Apenas uma criança por vez deve ser colocada na unidade.
- Não mova o produto com a criança dentro.
- Para diminuir o risco de morte súbita infantil (SIDS), os pediatras recomendam que os bebês saudáveis sejam colocados de barriga para cima para dormir, a menos que o seu médico tenha lhe dado outras recomendações.
- O produto, inclusive as barras laterais, devem estar totalmente montados antes de ser usado. Verifique se todas as travas estão fechadas.
- Nunca deixe a criança na unidade com a lateral abaixada. Sempre que a criança estiver dentro da unidade, certifique-se de que a lateral esteja levantada e na posição travada.
- O produto não deve ser usado sem o colchão que foi fornecido com ele.
- NUNCA use um colchão d'água com este produto.
- Não use um lençol destinado a um berço grande. Se usar um lençol com a almofada, use apenas aquele especificamente projetado para o colchão deste cercado
- Não use o berço ou o cercado inclinado se você não puder seguir estas instruções de maneira exata.
- Não modifique o produto ou acrescente quaisquer acessórios que não estejam listados no manual de instruções.
- Mantenha a bolsa de transporte fora do alcance das crianças.
- Apenas para uso em locais fechados.
- Nunca coloque uma criança embaixo do berço inclinado.
- A criança pode ficar presa e morrer quando redes ou cobertas improvisadas são colocadas sobre o cercado. Nunca use esses itens para confinar uma criança num cercado.
- Sempre use o sistema de segurança no berço inclinado.
- Verifique o produto antes de montar, com regularidade antes de usá-lo e nunca o utilize se qualquer peça estiver solta ou perdida ou se houver qualquer sinal de dano (peças quebradas, malha/tecido rasgado). Nunca substitua peças. Se necessário, entre em contato com a Kids II para obter peças de reposição e instruções.
- Não use o colchão sem as chapas devidamente instaladas.
- Não armazene o berço inclinado no cercado enquanto estiver usando o cercado.
- NUNCA use para cobrir o colchão sacos plásticos ou outros materiais de

filme plástico que não sejam comercializados ou projetados para esta finalidade. Estes materiais podem causar sufocação.

- Esteja ciente do risco de fogo e de outras fontes de forte aquecimento nas proximidades do produto, como aquecedores com barras elétricas, aquecedores a gás etc.
- Não deixe nada dentro do produto nem o coloque próximo a outro produto no qual ele possa se fixar ou que apresente perigo de sufocamento ou estrangulamento, como barbantes, cordas de cortinas/persianas etc.

“RISCO DE QUEDAS

Cercado:

- Quando a criança puder ficar em pé sozinha, retire as almofadas para proteção do berço, brinquedos grandes e outros objetos que possam servir do degraus para sair do berço.
- Pare de usar o produto quando a criança for capaz de subir ou alcançar a altura de 89 cm (35 pol.) ou pesar mais que 13,6 kg (30 libras), o que ocorrer primeiro.

Berço inclinado:

- para evitar quedas, pare de usar o produto quando a criança: começar a rolar OU conseguir puxar os lados (cerca de 5 meses)

“RISCO DE ESTRANGULAMENTO:

- Cordões podem causar estrangulamento! Nunca coloque itens com um cordão em volta do pescoço da criança como, por exemplo, capuz com cordões ou fitas que prendem chupetas. Nunca coloque cordas suspensas sobre o produto ou prenda cordas nos brinquedos.
- Nunca coloque o produto perto de uma janela ou porta, onde fios de persianas ou cortinas possam estrangular a criança.
- Nunca use o berço inclinado, a menos que anexado ao cercado de acordo com as instruções do fabricante. Não deixe montado quando a criança estiver no cercado. A criança pode levantar este produto e prender o pescoço, o que pode comprimir as vias aéreas e resultar em ferimentos graves ou morte.”

“RISCOS DE ASFIXIA -

Crianças podem asfixiar-se:

- nos vãos entre um colchão muito pequeno ou muito grosso e laterais de produtos.
- nos vãos entre almofadas extras e laterais de produtos. em roupas de cama macias.
- com travesseiros, cobertores e acolchoamento adicional. quando presas entre um produto e a superfície adjacente. Apenas use quando o berço inclinado estiver firmemente preso ao cercado. Nunca use o berço inclinado em um produto diferente.
- NUNCA acrescente um colchão, travesseiro, coberta ou acolchoado. Use APENAS o colchão fornecido pela Kids II. Nunca coloque almofada extra por baixo ou ao lado da criança.”



- **Non seguire le presenti avvertenze e istruzioni potrebbe causare lesioni gravi o mortali.**
- Esercitare sempre la sorveglianza necessaria per la continua sicurezza del bambino. Quando il prodotto è utilizzato per giocare, non lasciare mai il bambino senza sorveglianza.
- Utilizzare il prodotto solo con un bambino alla volta.
- Non spostare il prodotto con il bambino all'interno.
- Per ridurre i rischi della Sindrome da morte in culla (Sudden Infant Death Syndrome, SIDS), i pediatri raccomandano di far dormire i neonati sani sulla schiena, salvo diverso consiglio del proprio medico.
- Il prodotto, comprese le sponde laterali, deve essere in posizione completamente eretta prima dell'uso. Controllare che i fermi siano ben agganciati.
- Non lasciare mai il bambino nel prodotto con il lato abbassato. Assicurarsi che il lato sia in posizione rialzata e bloccata ogni volta che il bambino è nel prodotto.
- Il prodotto non deve essere utilizzato senza il materasso in dotazione.
- NON USARE un materasso ad acqua con questo prodotto.
- Non usare lenzuola con dimensioni per culle. Se insieme al tappetino si usa un lenzuolo, usarne uno di tipo specifico per questo materassino per il lettino mobile.
- Non usare la culla mobile inclinata o il lettino mobile se non si possono seguire le istruzioni alla lettera.
- Non modificare il prodotto, né aggiungere alcun accessorio che non sia elencato nel manuale di istruzioni.
- Tenere la borsa per il trasporto lontana dal bambino.
- Esclusivamente per utilizzo interno.
- Non mettere mai il bambino sotto il lettino mobile inclinato
- Il bambino potrebbe rimanere intrappolato e morire se reti o coperture improvvisate sono poste sopra il lettino mobile. Non aggiungere mai tali elementi per impedire al bambino di lasciare il lettino mobile.
- Utilizzare sempre il sistema di trattenuta nella culla mobile inclinata
- Controllare regolarmente la culla prima del montaggio e dell'uso e non usare qualora un pezzo dovesse risultare allentato o mancante oppure se sono evidenti segni di danneggiamento (pezzi rotti, reti/tessuti lacerati). Non sostituire mai gli eventuali pezzi mancanti con altri oggetti. Rivolgersi a Kids II qualora fossero necessarie parti di ricambio o ulteriori istruzioni.
- Utilizzare il materassino solo dopo aver correttamente installato le tavole.
- Non mettere la culla mobile inclinata nel lettino mobile quando si usa quest'ultimo.
- Non usare MAI buste di plastica o altre pellicole plastiche che non siano vendute e prodotte per questo scopo come copertura per il materassino. Esse possono rappresentare una causa di soffocamento.

- Prestare attenzione al rischio di fiamme libere e di altre fonti di calore intenso, quali un riscaldamento elettrico a griglia, un fornello a gas, ecc. nelle vicinanze del prodotto
- Non lasciare oggetti nel prodotto e non mettere il prodotto vicino a un altro prodotto su cui il bambino si possa arrampicare o che possa causare soffocamento o strangolamento, ad esempio nastri, corde di tapparelle/tende, ecc.

PERICOLO DI CADUTA

Lettino mobile:

- Quando il bambino è in grado di alzarsi in piedi, togliere i cuscinetti paraurti, i giocattoli grandi e ogni altro oggetto che possa servirgli da gradino per uscire.
- Smettere di usare il prodotto quando il bambino è in grado di arrampicarsi e venirse fuori da solo o raggiunge un'altezza di 89 centimetri (35 pollici) o un peso superiore a 13,6 kg (30 libbre), a seconda di quale di queste situazioni si verifica prima.

Culla mobile inclinata:

- per prevenire cadute, smettere di usare il prodotto quando il bambino inizia a rotolare OPPURE può sollevarsi reggendosi sui lati (più o meno 5 mesi)

“PERICOLO DI STRANGOLAMENTO:

- Lacci e cordicelle possono causare strangolamento! Non collocare mai oggetti con lacci o cordicelle (ad es. lacci del cappuccio, cordino del ciuccio) attorno al collo del bambino. Mai appendere lacci sopra al prodotto né attaccare stringhe ai giocattoli
- Mai collocare il prodotto vicino a una finestra da cui pendono cordicelle di tende o veneziane che possono strangolare il bambino
- Non usare la culla mobile a meno che non sia agganciata al lettino mobile secondo le istruzioni fornite dal produttore. Non lasciare mai il prodotto fissato quando il bambino è nel lettino mobile. Il bambino potrebbe sollevare il prodotto e rimanere incastrato con il collo, il che può causare una restrizione delle vie respiratorie che può portare a gravi lesioni o alla morte.

“PERICOLO DI SOFFOCAMENTO –

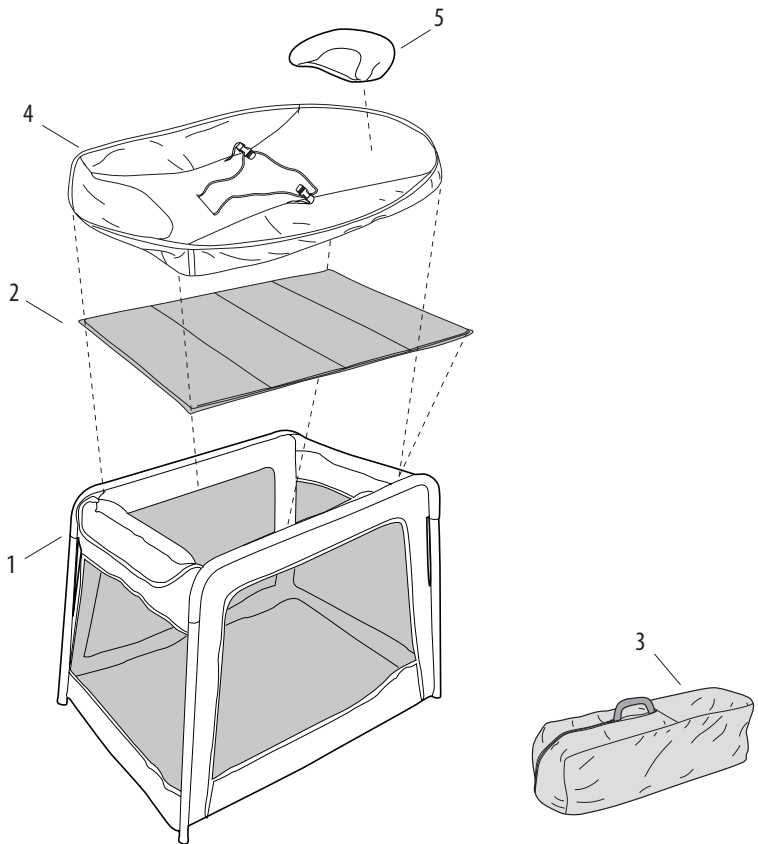
I neonati possono soffocare...

- nelle aperture fra un materasso troppo piccolo o troppo spesso e le pareti laterali del prodotto
- nelle aperture fra un tappetino aggiuntivo e la parete laterale del prodotto
- su biancheria e coperte morbide.
- su guanciali, coperte e imbottiture extra aggiuntivi
- se rimangono incastrati tra il prodotto e la superficie adiacente. Usare solo quando la culla mobile inclinata è fissata in sicurezza al lettino mobile. Non usate mai la culla mobile inclinata in o su un prodotto differente.
Non aggiungere MAI materassi, cuscini, trapunte o imbottiture. Usare SOLO materassi forniti da Kids II. Non posizionare mai ulteriori imbottiture sotto o a lato del bambino

Parts List and Drawing • Lista de partes y dibujo
Liste de pièces et dessin • Teileliste und Montagezeichnung • Lista de
peças e desenho • Elenco dei componenti e disegni

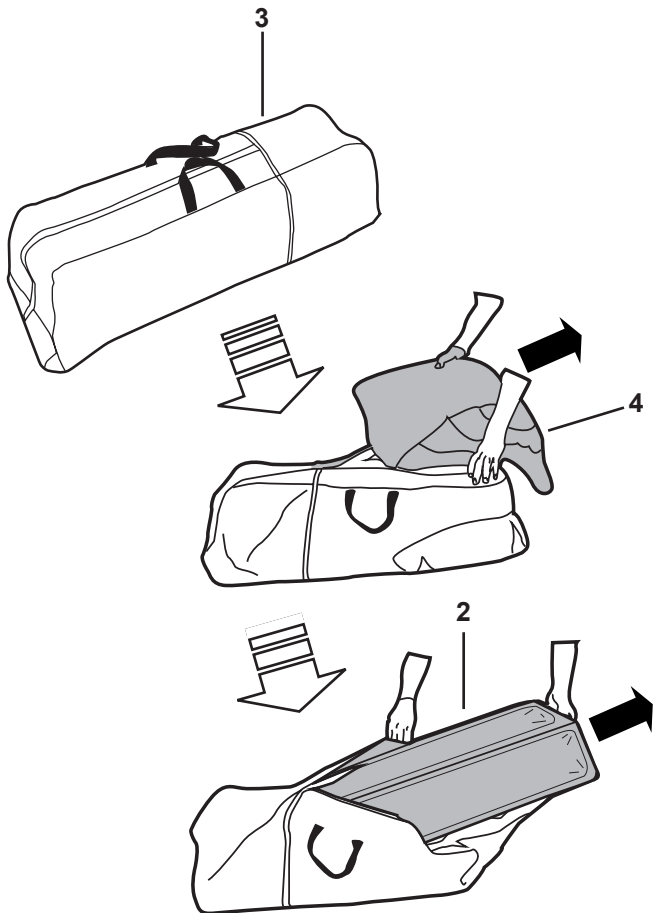
No. No. N°	Qty. Cant. Qté	Description	Descripción	Description
1	(1)	Playard	Corral portátil	Lit pliant
2	(1)	Mattress for playard	Colchón para el corral portátil	Matelas pour lit pliant
3	(1)	Travel Bag	Bolsa de viaje	Sac de transport
4	(1)	Inclined Sleeper	Moisés inclinado	Couffin nomade incliné
5	(1)	Pillow for Inclined Sleeper	Almohada para el moisés inclinado	Coussin pour couffin nomade incliné

No. No. N°	Qty. Cant. Qté	Beschreibung	Descripción	Descrizione
1	(1)	Laufstall	Cerado	Litteno mobile
2	(1)	Matratze für Laufstall	Colchão para cerado	Materassino per litteno mobile
3	(1)	Tragetasche	Bolsa de transporte	Borsa per il trasporto
4	(1)	Geneigtes Bettchen	Berço inclinado	Culla mobile inclinata
5	(1)	Kissen für Geneigtes Bettchen	Travesseiro para berço inclinado	Cuscino per culla mobile inclinata

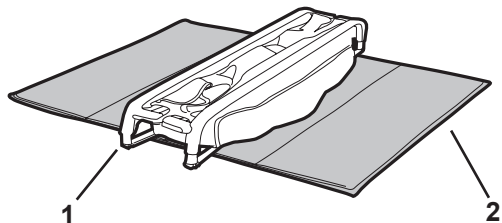


**Setting up the Playard • Instalar el corral •
Montage du parc à jeu • Aufbau des Laufstalls •
Montagem do cerado • Impostazione del lettino Mobile**

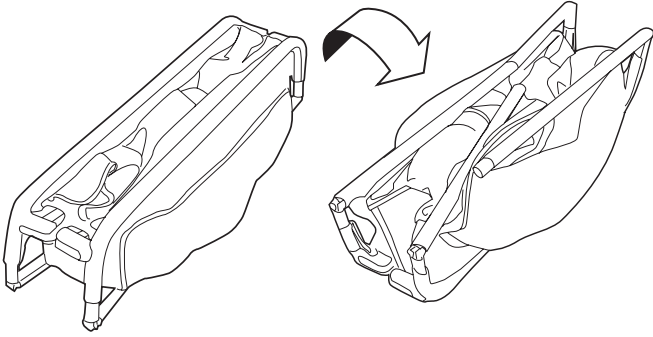
1



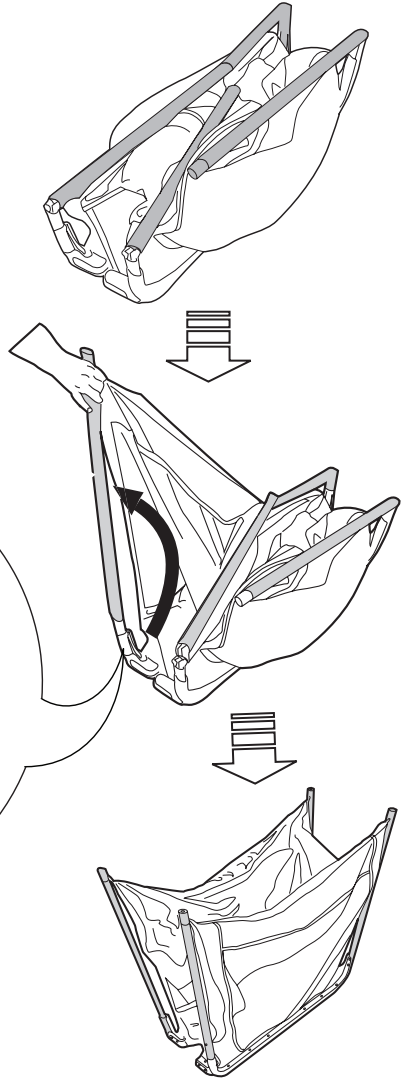
2



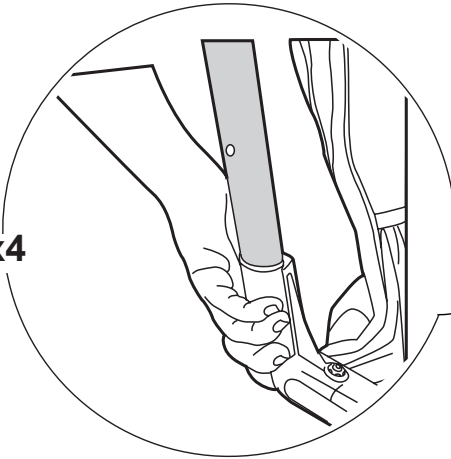
3



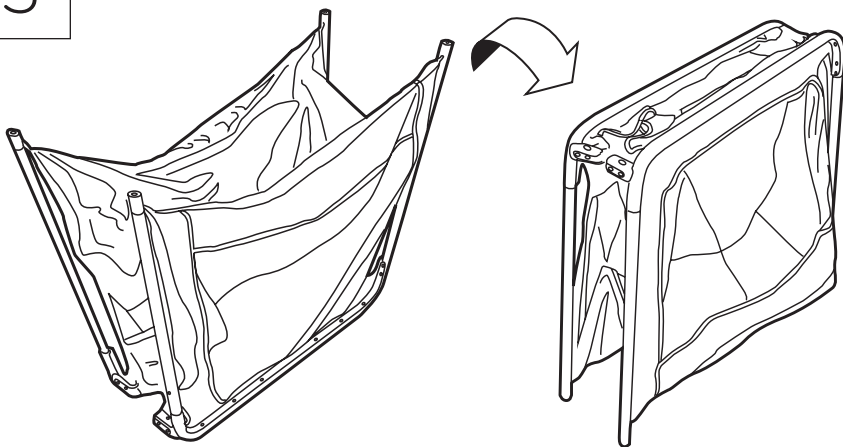
4



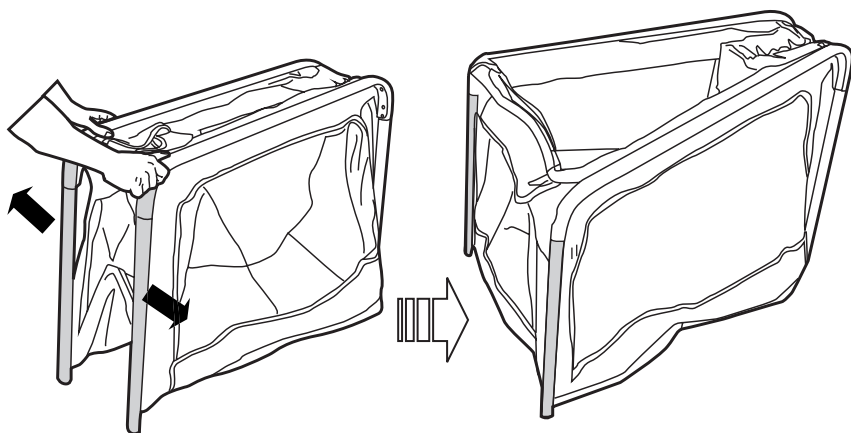
x4



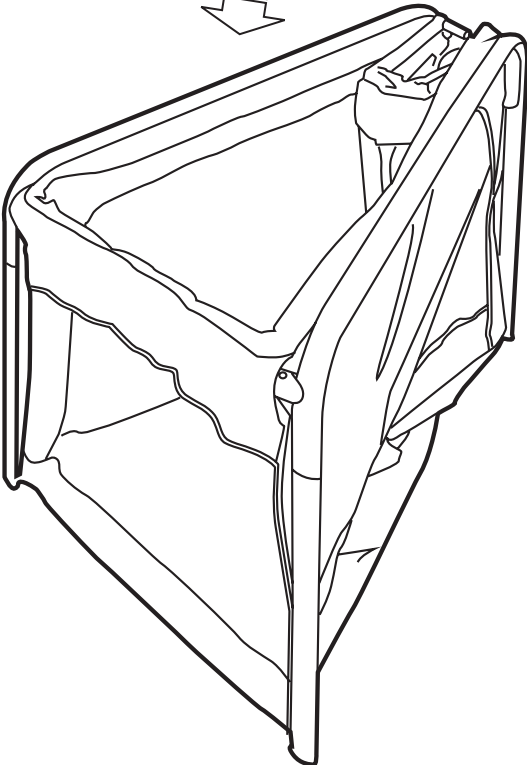
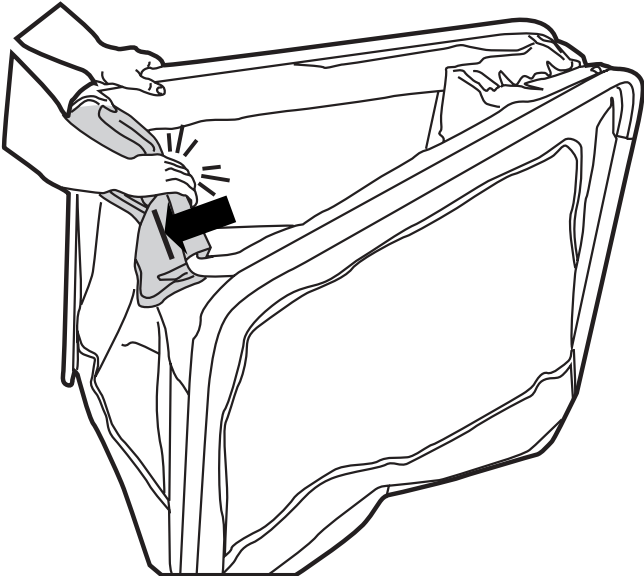
5



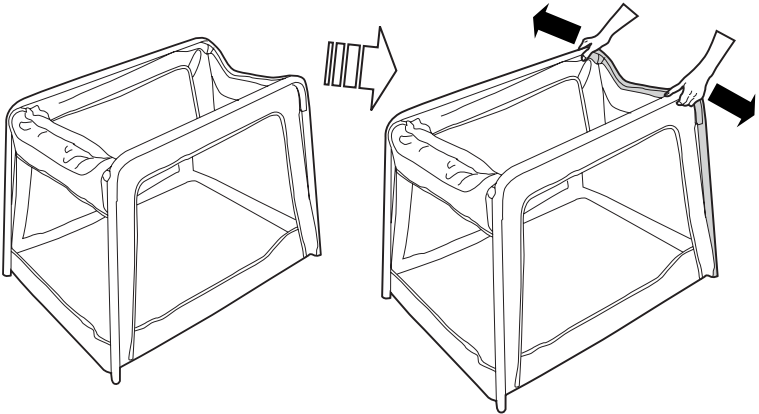
6



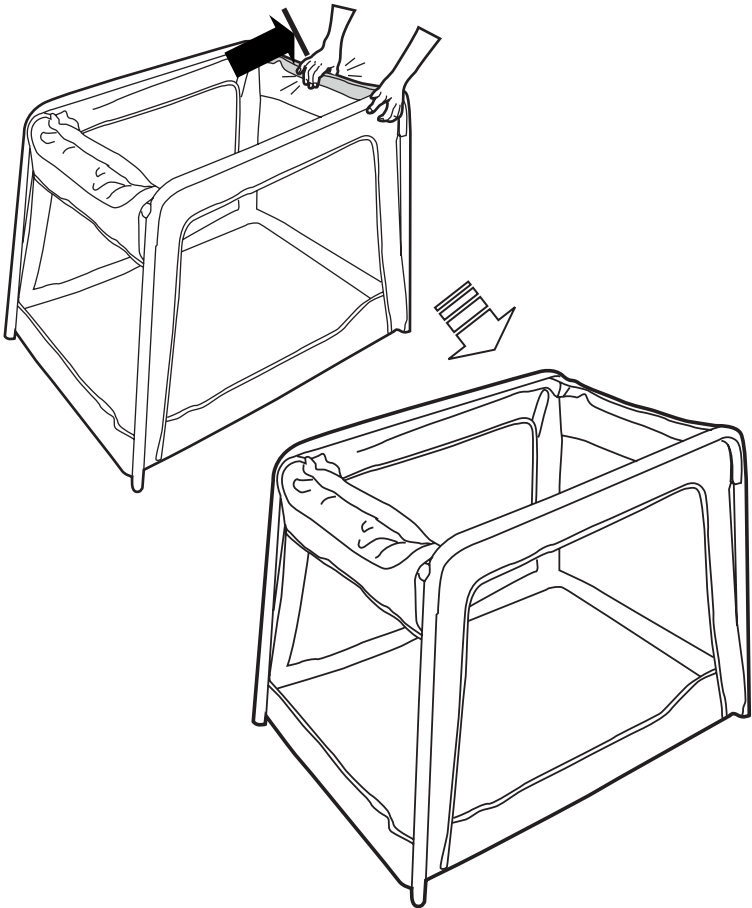
7



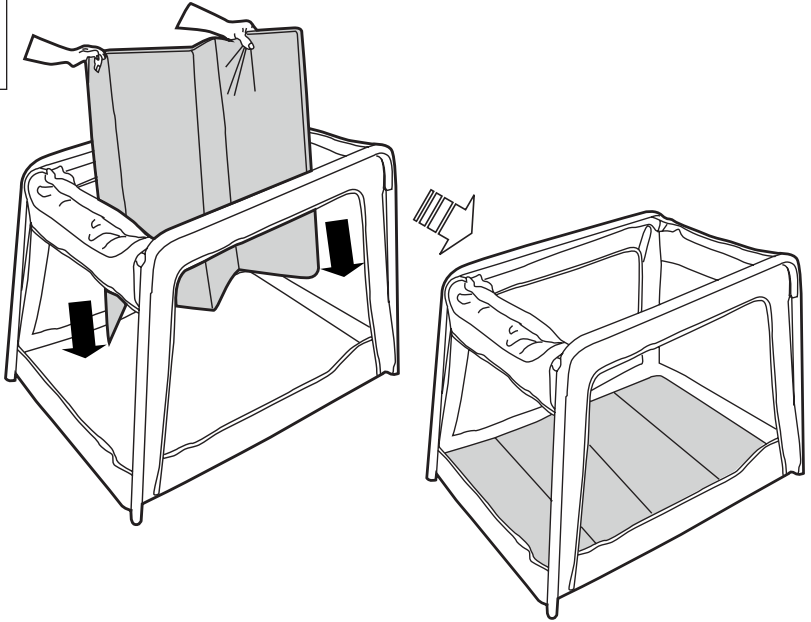
8



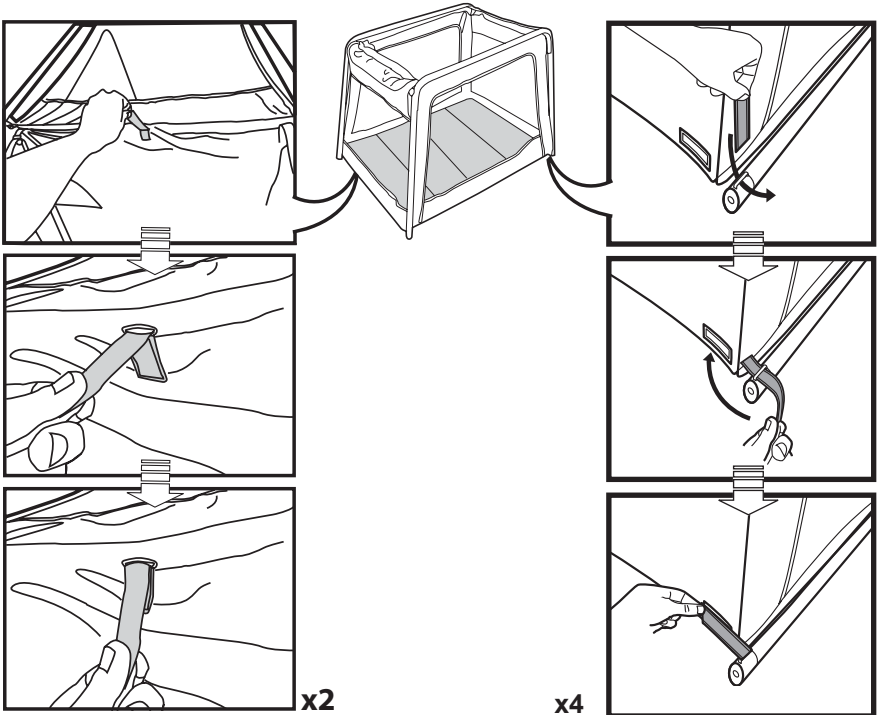
9



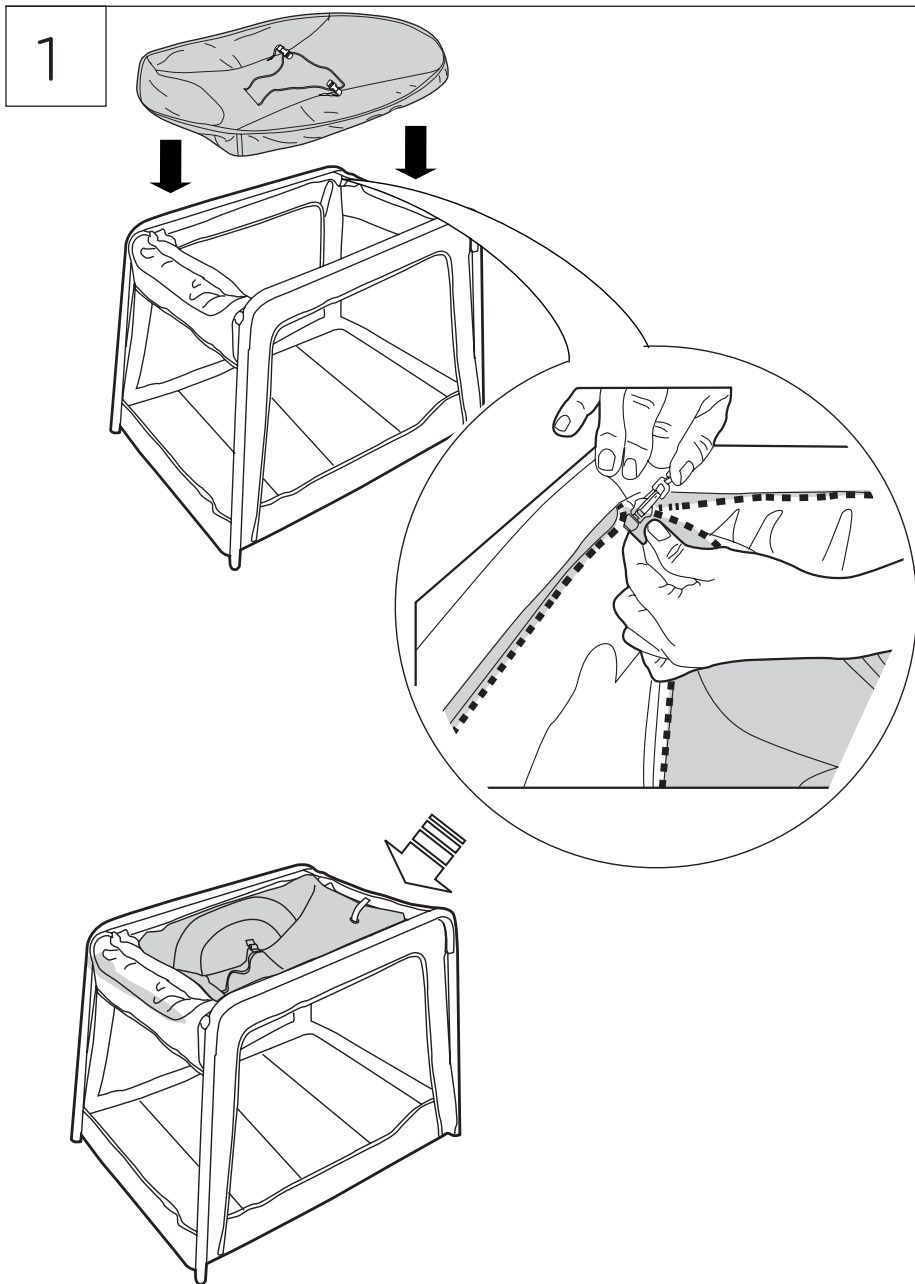
10



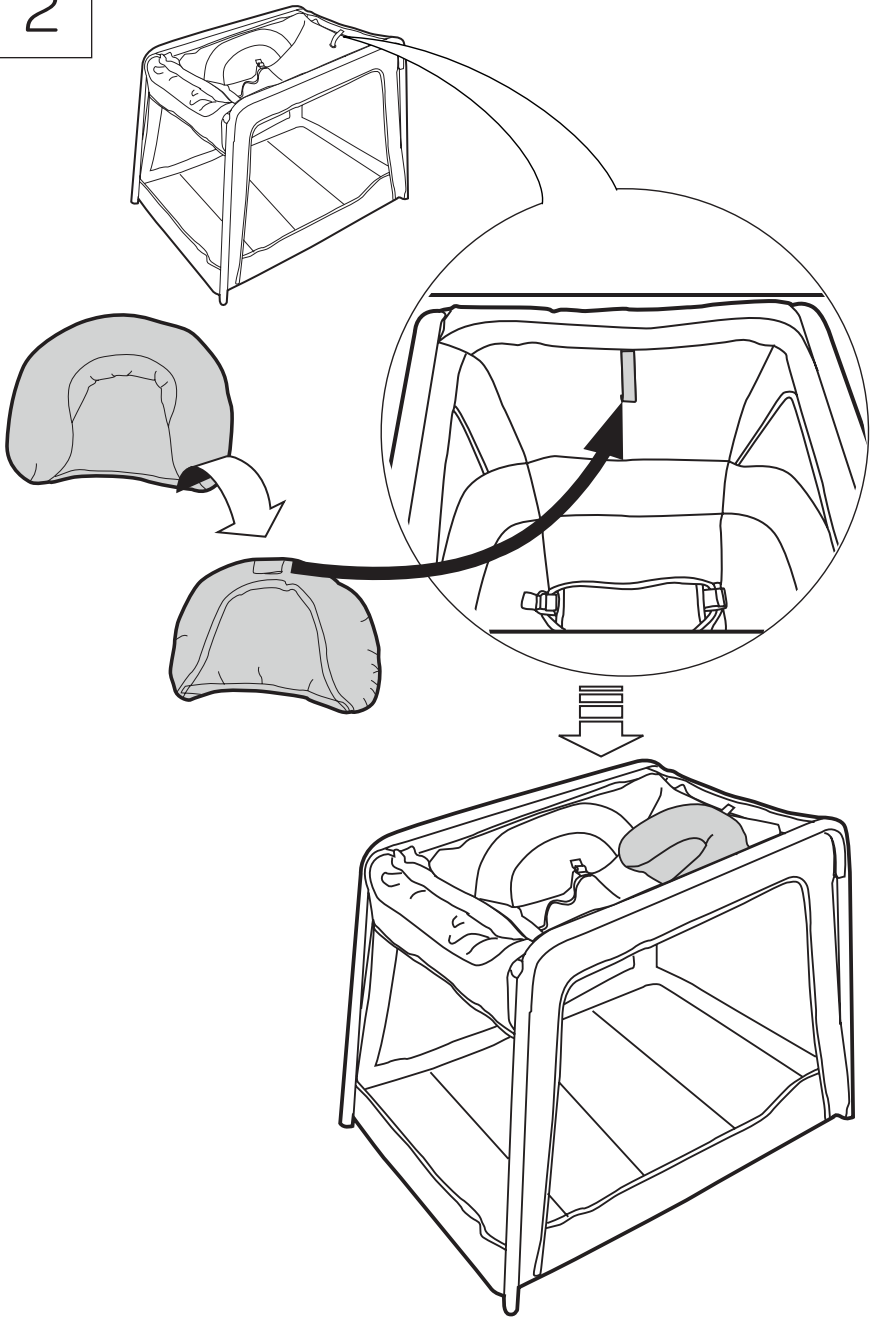
11



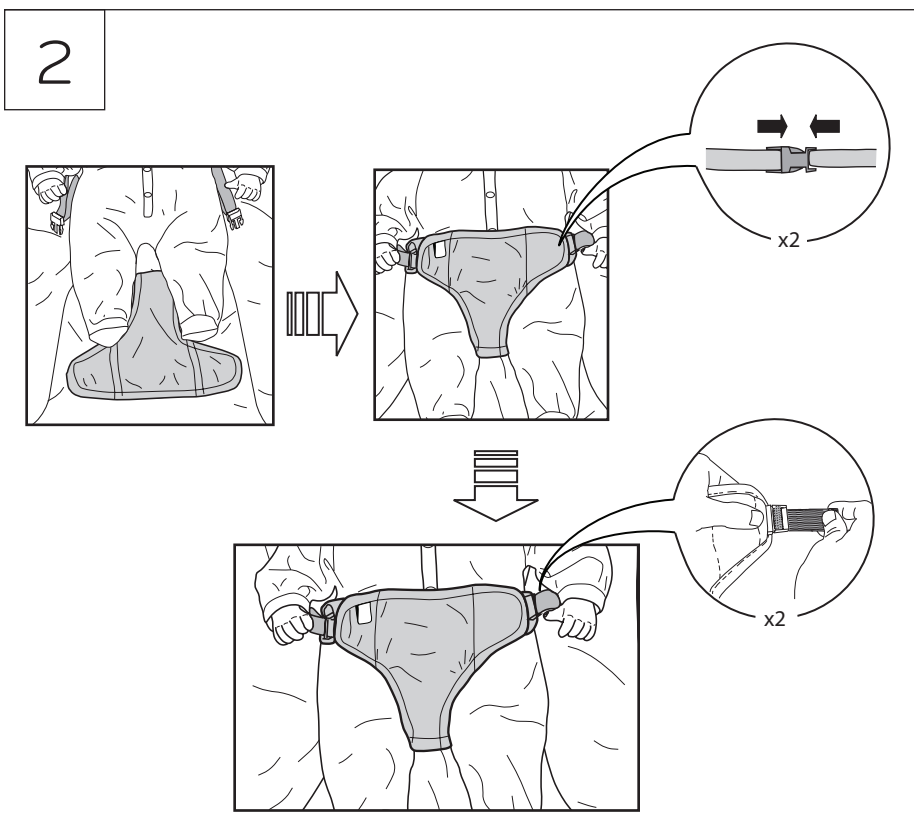
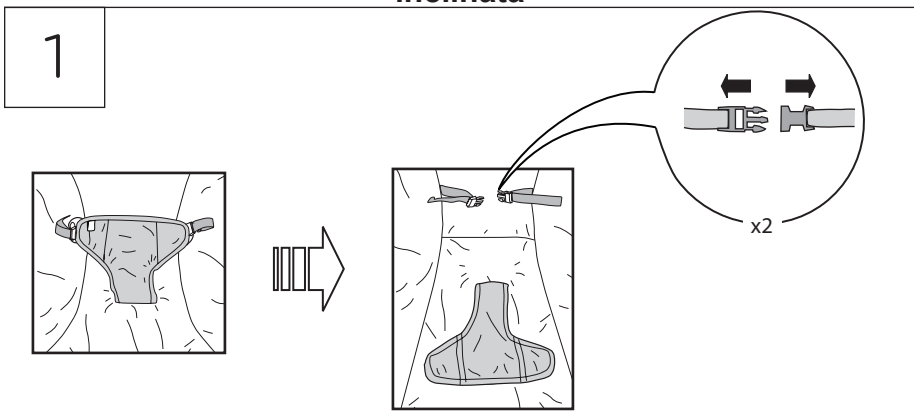
Inclined Sleeper Assembly • Armado del moisés inclinado
• Assemblage du couffin nomade incliné • Geneigtes Bettchen montieren • Berço inclinado montar • Culla mobile inclinata assemblare



2



Using the Inclined Sleeper Restraint • Uso de la sujeción del moisés inclinado • Utilisation du système de retenue du couffin nomade incliné • Mit dem geneigten Schläfer Rückhaltesystem • Usando o sistema de retenção berço inclinado • Utilizzando il sistema di ritenuta di culla mobile inclinata



Care and Cleaning • Cuidado y limpieza Entretien et nettoyage • Pflege und Reinigung • Cuidados e limpeza • Pulizia e manutenzione

EN **Mattress**— Remove structural boards. Fasten all hook-and-loop tabs. Fasten buckles. Machine wash in cold water, gentle cycle. Air dry flat. No bleach. Spot clean with a soft, clean cloth and mild soap.

Carrying bag — Machine wash in cold water on delicate cycle. Air dry. No bleach. Spot clean with a soft, clean cloth and mild soap.

Inclined Sleeper — Remove from frame. Remove structural boards. Fasten buckles. Machine wash in cold water, gentle cycle. Air dry flat. No bleach. Spot clean with a soft, clean cloth and mild soap.

ES **Colchón:** Retire las placas estructurales. Ajuste todas las pestañas de sujeción. Asegure las hebillas. Lave a máquina con agua fría y con ciclo para tejidos delicados. Deje secar al aire libre. No utilice limpiadores con lejía. Limpie las manchas con un paño suave y limpio y jabón para tejidos delicados.

Bolsa de transporte: Lave a máquina con un ciclo para tejidos delicados y agua fría. Dejar secar al aire libre. No utilice limpiadores con lejía. Limpie las manchas con un paño suave y limpio y jabón para tejidos delicados.

Moisés inclinado: Retire del armazón. Retire las placas estructurales. Asegure las hebillas. Lave a máquina con agua fría y con ciclo para tejidos delicados. Deje secar al aire libre. No utilice limpiadores con lejía. Limpie las manchas con un paño suave y limpio y jabón para tejidos delicados.

FR **Matelas**— Démontage des panneaux structuraux. Attacher toutes les attaches auto-agrippantes. Fermer les boucles. Laver en machine à l'eau froide, en sélectionnant un cycle pour textiles délicats. Faire sécher à l'air libre. Ne pas utiliser d'eau de javel. Nettoyer au moyen d'un chiffon propre et de savon doux.

Sac de transport — Laver en machine à l'eau froide, en sélectionnant un cycle pour textiles délicats. Faire sécher à l'air libre. Ne pas utiliser d'eau de javel. Nettoyer au moyen d'un chiffon propre et de savon doux.

Couffin nomade incliné— Les retirer du cadre. Démontage des panneaux structuraux. Fermer les boucles. Laver en machine à l'eau froide, en sélectionnant un cycle pour textiles délicats. Faire sécher à l'air libre. Ne pas utiliser d'eau de javel. Nettoyer au moyen d'un chiffon propre et de savon doux.

DE

Matratze – Entfernen Sie die Bretter. Alle Klettverschlüsse schließen. Alle Schnallen schließen. Im Schongang mit kaltem Wasser in der Waschmaschine waschen. Zum Trocknen flach hinlegen. Kein Bleichmittel verwenden. Punktuelle Reinigung mit einem weichen, sauberen Tuch und milder Seife.

Tragetasche – Im Schongang mit kaltem Wasser in der Waschmaschine waschen. An der Luft trocknen lassen. Kein Bleichmittel verwenden. Punktuelle Reinigung mit einem weichen, sauberen Tuch und milder Seife.

Geneigtes Bettchen – Aus dem Rahmen nehmen. Bretter entfernen. Alle Schnallen schließen. Im Schongang mit kaltem Wasser in der Waschmaschine waschen. Zum Trocknen flach hinlegen. Kein Bleichmittel verwenden. Punktuelle Reinigung mit einem weichen, sauberen Tuch und milder Seife.

PT

Colchão - Remova as placas estruturais. Prenda todas as linguetas de engate. Prenda as fivelas. Lave à máquina com água fria, ciclo delicado. Use o varal para secar. Não use alvejantes. Limpe manchas com um pano macio e limpo, umedecido com sabão neutro.

Bolsa de transporte – lave à máquina com água fria, no ciclo para tecidos delicados. Seque ao ar livre. Não use alvejantes. Limpe manchas com um pano macio e limpo, umedecido com sabão neutro.

Berço inclinado - Remova da estrutura. Remova as placas estruturais. Prenda as fivelas. Lave à máquina com água fria, ciclo delicado. Use o varal para secar. Não use alvejantes. Limpe manchas com um pano macio e limpo, umedecido com sabão neutro.

IT

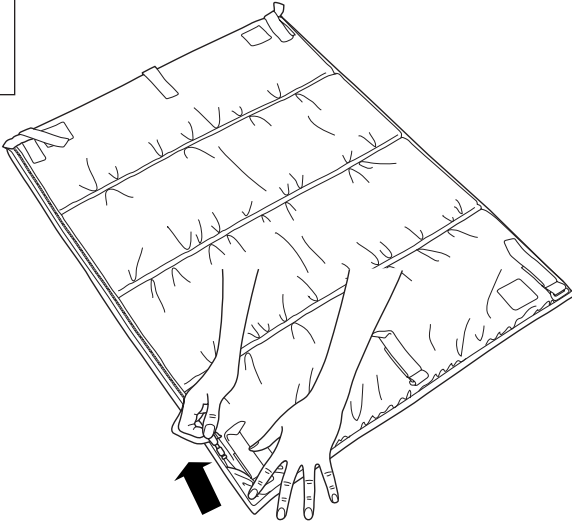
Materassino – rimuovere le tavole di supporto. Allacciare tutte le bande a strappo. Allacciare le fibbie. Lavare in lavatrice in acqua fredda a ciclo delicato. Lasciare asciugare all'aria in posizione orizzontale. Non candeggiare. Pulire localmente con un panno morbido pulito e detergente delicato.

Borsa per il trasporto – Lavare in lavatrice in acqua fredda a ciclo delicato. Lasciare asciugare all'aria. Non candeggiare. Pulire localmente con un panno morbido pulito e detergente delicato.

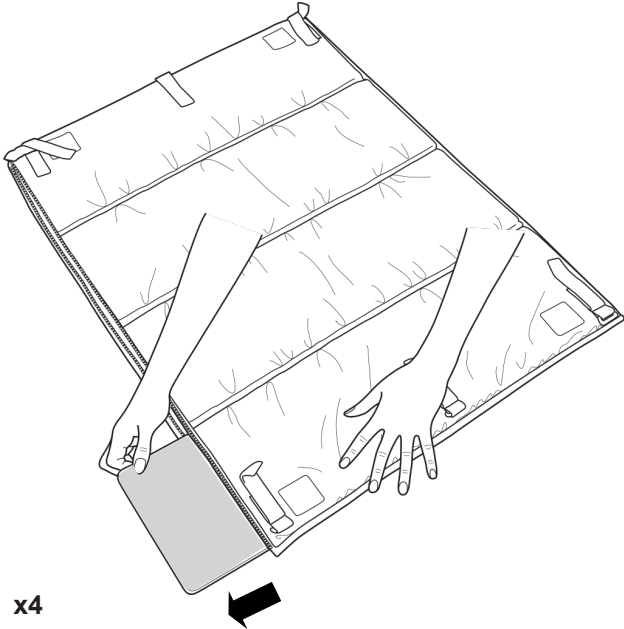
Culla mobile inclinata – estrarla dal telaio. Rimuovere le tavole strutturali. Allacciare le fibbie. Lavare in lavatrice in acqua fredda a ciclo delicato. Lasciare asciugare all'aria in posizione orizzontale. Non candeggiare. Pulire localmente con un panno morbido pulito e detergente delicato.

Removing the Mattress Cover • Cómo retirar el cobertor del colchón • Retrait du protège-matelas • Das Entfernen der Matratzenbezug • Como remover a tampa do colchão • Rimozione del coperschio del materassino

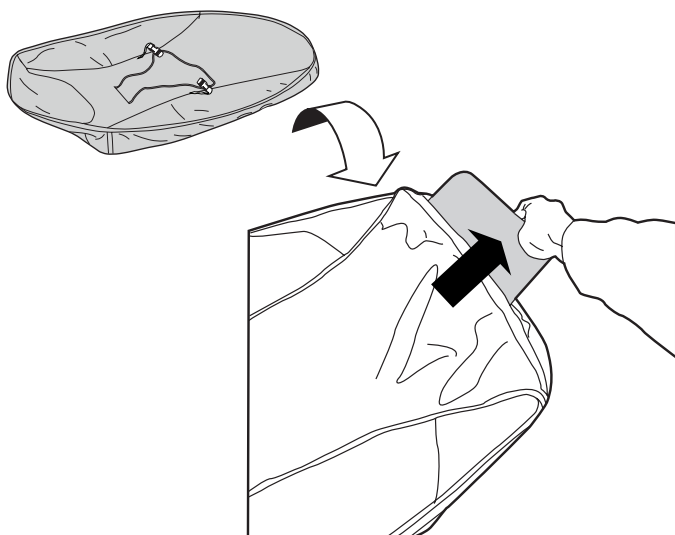
1



2

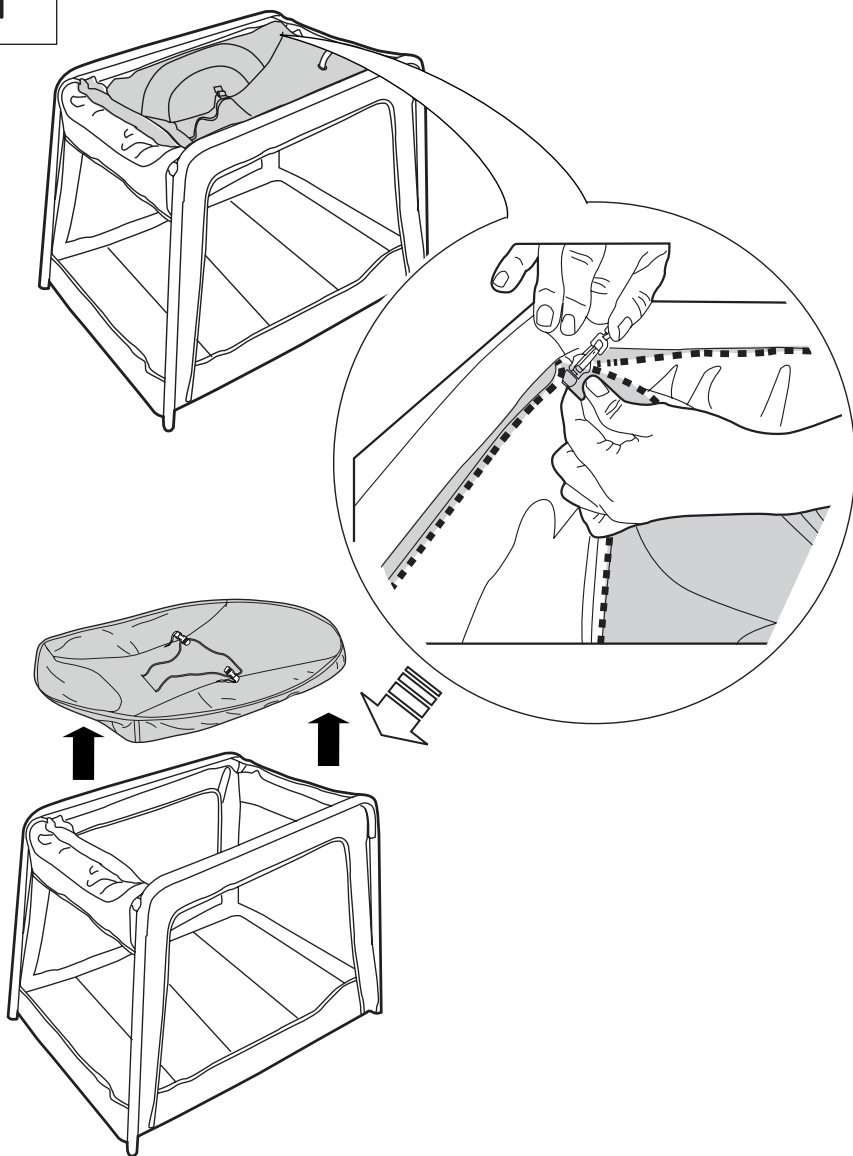


Removing the Incline sleeper board • Retirar del tablón del moisés inclinado • Retrait du panneau du couffin nomade incliné • Entfernen Sie die Geneigtes Bettchen Bord • Remover a placa de berço inclinado • Rimozione della scheda di culla mobile inclinata

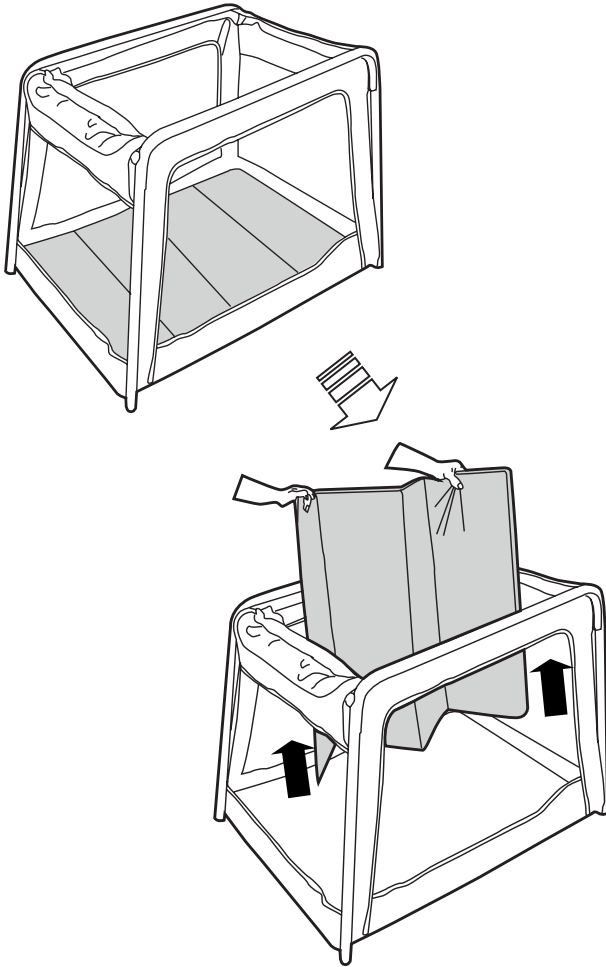


**Folding the Playard • Plegar el corral • Replier le parc à jeu
• Falten des Laufstall • Dobrar a cercado • Piegare la lettino
mobile**

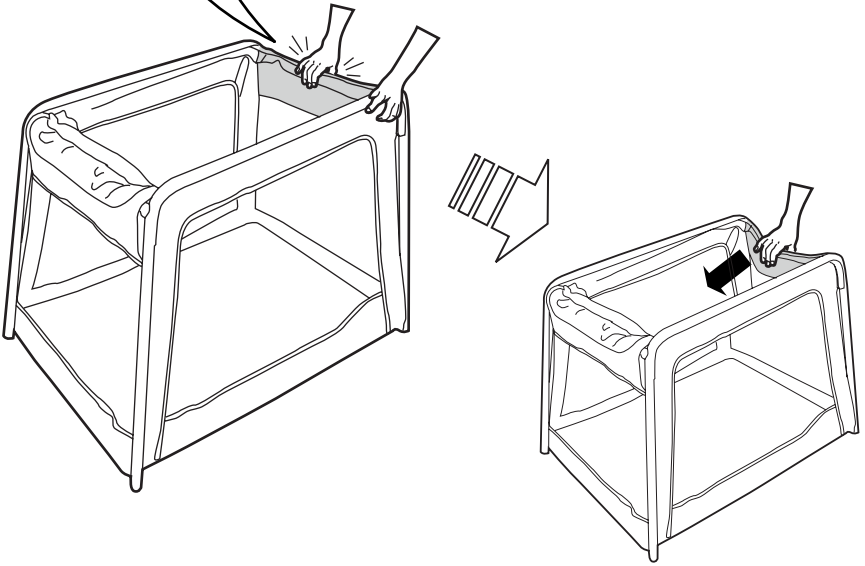
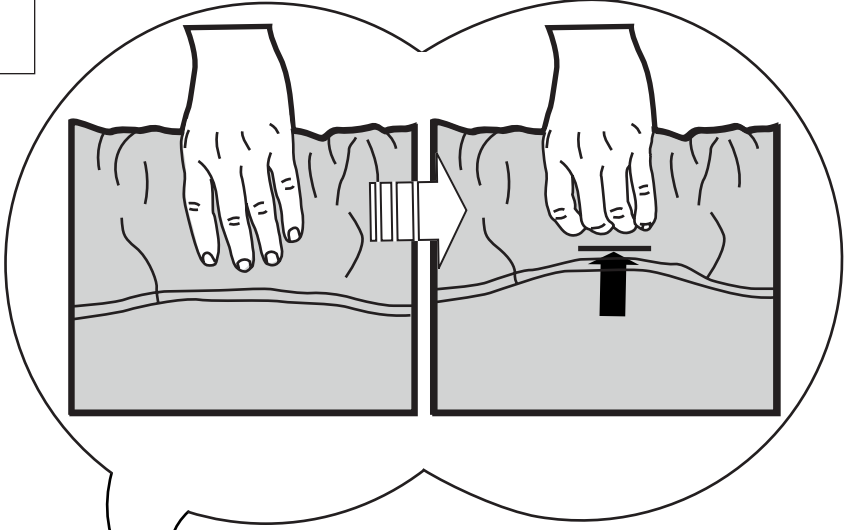
1



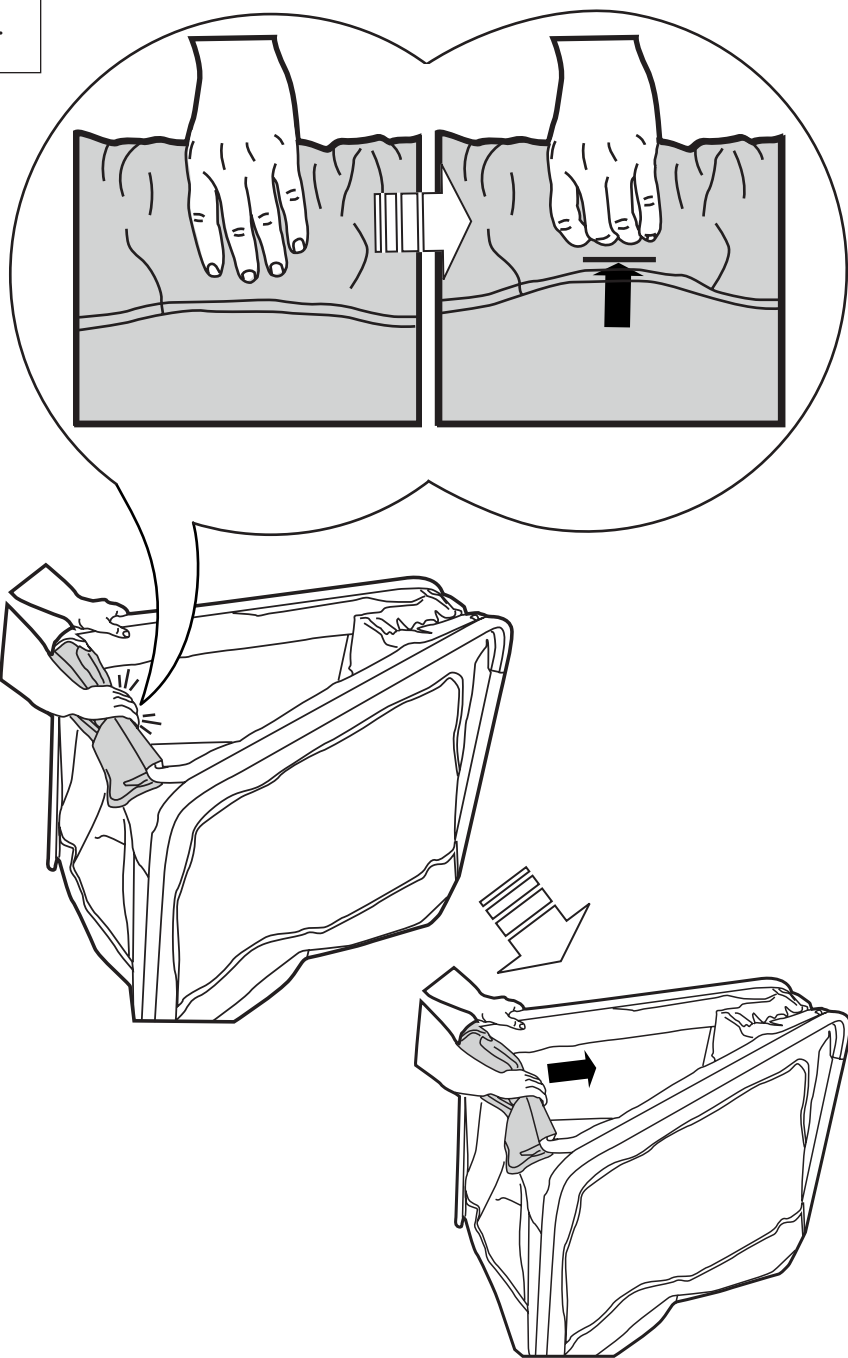
2



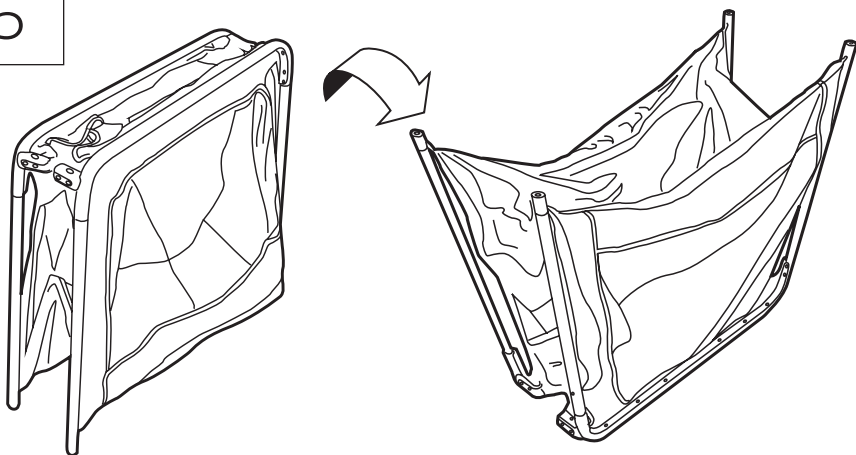
3



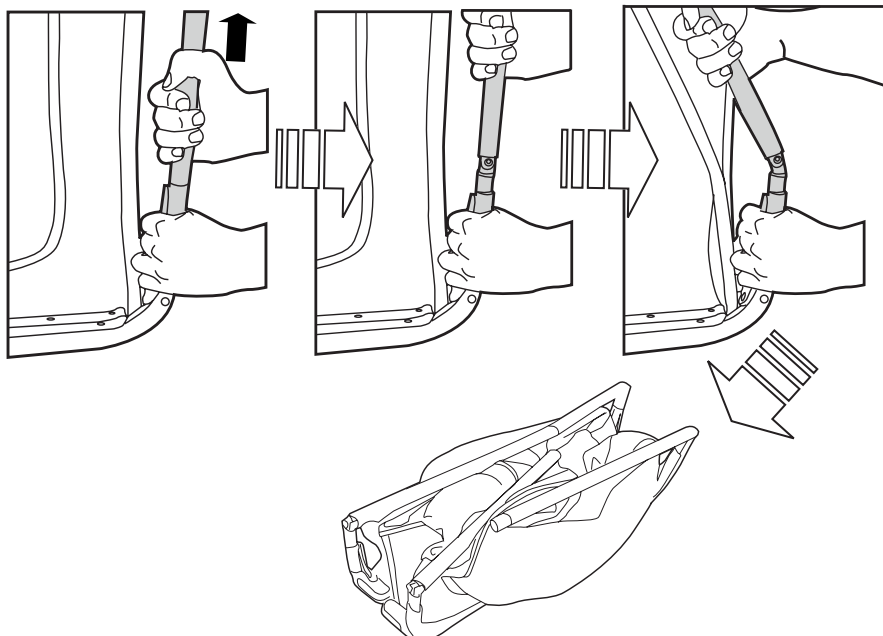
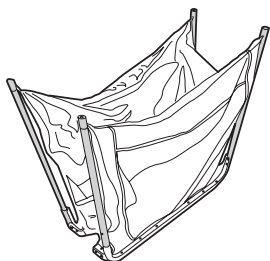
4



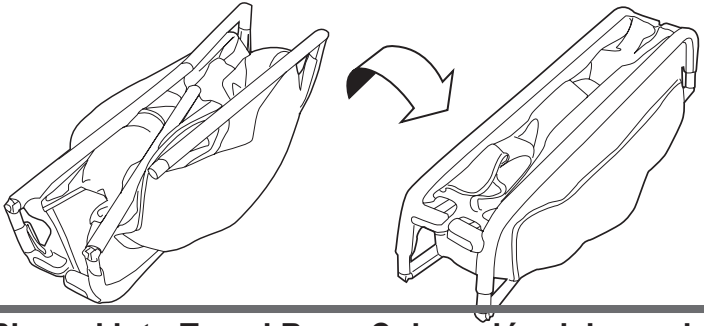
5



6

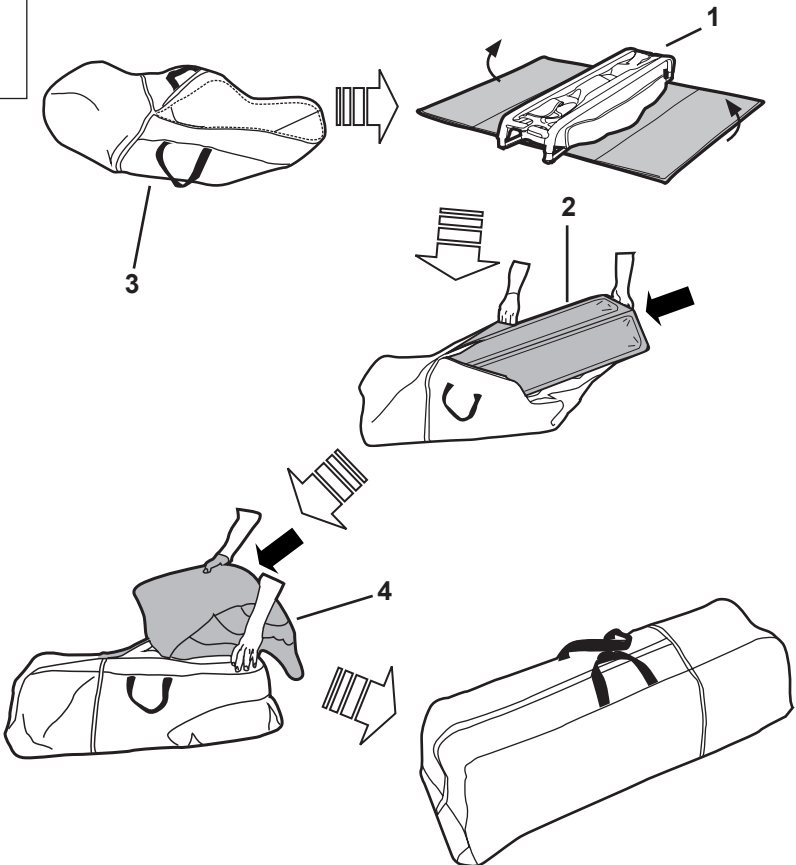


7



Inserting Playard into Travel Bag • Colocación del corral portátil en la bolsa de viaje • Insertion du lit pliant dans le sac de voyage • Einsetzen Laufstall in Reisetasche • Inserindo cercado em saco de viagem • Inserimento lettino mobile in borsa da viaggio

1



MANUFACTURED FOR • FABRIQUÉ POUR  ©2017 KIDS II, INC. • www.kidsii.com/customerservice

KIDS II, INC., ATLANTA, GA USA 30305 • 1-800-230-8190

KIDS II CANADA CO. TORONTO, ONTARIO CANADA M2J 5C2 • 1-800-230-8190

KIDS II AUSTRALIA PTY LIMITED CASTLE HILL, NSW AUSTRALIA 2154 • (02) 9894-1855

KIDS II JAPAN K.K. SHINJUKU-KU, TOKYO, JAPAN, 163-0529 • (03) 5322-6081

KIDS II US MÉXICO S.A. DE C.V. AVE. VASCO DE QUIROGA NO. 3900 – 905A COL. LOMAS DE SANTA FE • CUAJIMALPA DE MORELOS, MÉXICO D.F. • C.P. 05300 • (55) 5292-8488

KIDS II UK LTD. 725 CAPABILITY GREEN, LUTON, BEDFORDSHIRE, UK, LU1 3LU • +44 01582 816 080

EN • ES • FR • DE • PT • IT © 2017 Kids II, Inc. • 10779_EU_IS020117 • Printed in China • Imprimé en Chine