

Read all instructions BEFORE assembly and USE of product.  
IMPORTANT! KEEP FOR FUTURE REFERENCE.

Lea todas las instrucciones ANTES de armar y USAR el producto.  
¡IMPORTANTE! CONSERVELO PARA REFERENCIA FUTURA.

Lire toutes les instructions AVANT d'assembler et d'UTILISER ce produit.  
IMPORTANT ! À CONSERVER POUR CONSULTATION ULTÉRIEURE.

**Ingenuity™**

Playard Deluxe with Dream Centre™

**10596-NA**

Playard  
Corral  
Parc de jeu



**Failure to follow these warnings and the instructions could result in serious injury or death.**

- Not intended for sleeping in playard mode.
- Always provide the supervision necessary for the continued safety of your child. When used for playing, never leave child unattended.
- Only use the product with one child at a time.
- Do not move the product with child inside.
- To reduce the risk of SIDS (Sudden Infant Death Syndrome), pediatricians recommend healthy infants be placed on their back to sleep, unless otherwise advised by your physician.
- The product, including the side rails, must be fully erected prior to use. Make sure latches are secure.
- Never leave child in product with side lowered. Be sure side is in raised and locked position whenever child is in product.
- Product shall not be used without the mattress provided with the product.
- DO NOT use a water mattress with this product.
- Do not use a sheet designed to fit a full-sized crib. If a sheet is used with the pad, only use one specifically designed to fit this playard mattress.
- Do not use the bassinet or playard if you cannot exactly follow these instructions.
- Do not modify playard or add any attachments that are not listed in the instruction guide.
- Keep carrying bag away from child.
- For indoor use only.
- Never place a child under the bassinet.
- Child can become entrapped and die when improvised netting or covers are placed on top of a playard. Never add such items to confine child in playard.

**FALL HAZARD****Playard:**

- When a child is able to pull to standing position, remove bumper pads, large toys, and other objects that could serve as steps for climbing out.
- Discontinue use of the product when child is able to climb out or reaches the height of 35 inches (890 mm) or weighs more than 30 lbs. (13.6 kg), whichever comes first.

**Bassinet:**

- Discontinue use of the bassinet when infant begins to push up on hands and knees or weighs more than 15 lbs. (6.8 kg), whichever comes first.

**Changing Table:**

- The weight limit of the changing table is 25 lbs. (11 kg).
- Always stay within arm's reach of your child when using the changing table.
- Always properly secure the changing table to the playard rails.
- Do not use the changing table as a sleeping or play area.

**Dream Centre:**

- To prevent falls, stop using the product when infant: begins to roll over OR can pull up on sides (approximately 5 months)

## STRANGULATION HAZARD:

- Toy Bar and toys – Possible entanglement or strangulation injury. Remove toy when baby begins to push up on hands and knees. Recommended use from birth to 5 months.
- Strings can cause strangulation! Never place items with a string around a child's neck such as hood strings or pacifier cords. Never suspend strings over product or attach strings to toys.
- Never place product near a window where cords from blinds or drapes can strangle a child.
- Never leave the changing table in place when child is in the playard.
- Do not use the Dream Centre™ unless attached to the playard according to the manufacturer's instructions. Do not leave in place when child is in the bassinet or playard.

## CHOKING HAZARD:

- Keep medication and small items that could choke a child away from the playard.

## SUFFOCATION HAZARD -

Infants have suffocated...

- in gaps between a mattress too small or too thick and product sides
- in gaps between extra padding and the side of products
- on soft bedding.
- on added pillows, blankets, and extra padding
- when trapped between product and adjacent surface. Only use when the Dream Centre is securely attached to the playard. Never use this product in a different product.  
NEVER add a mattress, pillow, comforter, or padding. Use ONLY the mattress provided by Kids II. Never place extra padding under or beside the infant
- Do not use the playard unless all of the washable fabrics are properly attached using all securing devices.
- Do not use the mattress without the boards properly installed.
- Do not store the bassinet in the playard while using the playard.
- NEVER use plastic shipping bags or other plastic film as mattress covers not sold and intended for that purpose. They can cause suffocation.

## IMPORTANT

- Adult assembly required
- Care should be taken in unpacking and assembly.
- Examine product frequently for damaged, missing, or loose parts.
- DO NOT use if any parts are missing, damaged, or broken.
- Contact Kids II for replacement parts and instructions if needed. Never substitute parts.
- Check this product for damaged hardware, loose joints, missing parts, or sharp edges before assembly and periodically during use.

**No seguir estas advertencias y las instrucciones puede ocasionar lesiones graves o la muerte.**

- No está diseñado para dormir en el modo corralito.
- Es necesario que siempre supervise al niño por su seguridad. Cuando se utilice para jugar, nunca deje al niño sin atención.
- Utilice el producto con un solo niño por vez.
- No mueva el producto con el niño adentro.
- Para reducir el riesgo de síndrome de muerte súbita del lactante (Sudden Infant Death Syndrome, SIDS), los pediatras recomiendan que se acueste a los niños sanos sobre la espalda para dormir, a menos que su médico le indique lo contrario.
- El producto, incluidas las barandas laterales, debe estar completamente erguido antes de usar. Asegúrese de que los pestillos estén trabados.
- Nunca deje al niño en el producto con el lateral bajo. Asegúrese de que el lateral se encuentre en posición elevada y trabada cuando el niño esté en el producto.
- No se debe usar el producto sin el colchón provisto con el producto.
- NO utilice un colchón de agua con este producto.
- No use una sábana diseñada para una cuna de tamaño completo. Si se usa una sábana con la almohadilla, use solo una sábana específicamente diseñada para el colchón de este corral.
- No use el moisés ni el corral si no puede seguir exactamente estas instrucciones.
- No modifique el corral ni agregue ningún accesorio que no figure en la guía de instrucciones.
- Mantenga la bolsa para transportar fuera del alcance de los niños.
- Solo para uso en interiores.
- NUNCA coloque a un niño debajo del moisés.
- Si se colocan cubiertas o redes improvisadas encima de un corral, el niño podría quedar atrapado y morir. Nunca coloque este tipo de artículos para encerrar al niño en el corral.
- Nunca deje al niño sin supervisión
- Armar el corral conforme a lo indicado en el instructivo
- Deje de utilizar el corral si se daña o se rompe

**PELIGRO DE CAÍDAS****Corral:**

- Cuando el niño se pueda poner de pie agarrándose, retire juguetes grandes y otros objetos que puedan servir como escalones para trepar hacia afuera.
- Deje de utilizar el producto cuando el niño pueda salir trepando, alcance una altura de 35 pulgadas (890 mm) o pese más de 30 lb. (13.6 kg), lo que ocurra primero.

**Moisés:**

- Deje de utilizar el moisés cuando el bebé comience a levantarse con las manos y las rodillas, o cuando pese más de 15 lb (6,8 kg), lo que ocurra primero.

**Cambiador:**

- El límite de peso del cambiador es de 25 lb (11 kg).
- Siempre mantenga al niño al alcance de la mano cuando use el cambiador.
- Siempre asegure correctamente el cambiador a las barandas del corral.
- No use el cambiador como área para dormir o jugar.

**Dream Centre:**

- para prevenir caídas, deje de usar el producto cuando el bebé: comience a rodar O pueda erguirse al sostenerse de los lados (aproximadamente a los cinco meses)

**RIESGO DE ESTRANGULAMIENTO:**

- Barra de juguetes con juguetes – Existe la posibilidad de lesiones por enredo o estrangulamiento. Retire el juguete cuando el bebé comience a levantarse sobre las manos y las rodillas. Uso recomendado desde el nacimiento hasta los 5 meses.
- ¡Las cuerdas pueden provocar estrangulamiento! Nunca coloque artículos con cuerdas alrededor del cuello de un niño, tales como cuerdas de capuchas o cordones de chupetes. Nunca suspenda cuerdas sobre el producto ni las ate a los juguetes.
- Nunca coloque el producto cerca de una ventana en la que los cordones de cortinas o persianas puedan estrangular al niño.
- Nunca deje el cambiador puesto cuando su hijo esté en el corral.
- No utilice el Dream Centre™ a menos que este se sujete al corral siguiendo las instrucciones del fabricante. No lo deje puesto cuando su hijo esté en el moisés o el corral.

**RIESGO DE ASFIXIA:**

- Mantenga lejos del corral los medicamentos y pequeños artículos que puedan asfixiar a un niño.

**PELIGRO DE ASFIXIA.**

Los bebés se pueden asfixiar:

- en los espacios que quedan entre un colchón muy pequeño o muy grueso y los lados del producto.
- en los espacios que quedan entre la almohadilla adicional y los lados del producto
- con ropa de cama blanda.
- con almohadas, mantas y material acolchado adicional
- cuando quedan atrapados entre el Dream Centre y una superficie adyacente. Utilice únicamente cuando el producto se fija de manera segura al corral. Nunca utilice este producto en un producto diferente. NUNCA agregue un colchón, una almohada, un edredón ni una almohadilla. Use SOLO colchones provistos por Kids II. Nunca coloque material acolchado adicional debajo o a un lado del bebé.
- No utilice el corral a menos que todas las telas lavables estén adecuadamente enganchadas con todos los dispositivos de seguridad.
- No utilice el colchón si las placas no están adecuadamente colocadas.
- No guarde el moisés en el corral mientras use el corral.
- NUNCA utilice como cubrecolchón bolsas de envío plásticas ni otras películas plásticas que no se hayan vendido ni estén destinadas a tal fin. Pueden provocar asfixia.

# IMPORTANTE

- Se requiere el armado por parte de un adulto.
- Se debe tener cuidado al desempacar y armar el producto.
- Examine el producto con frecuencia para controlar que no haya piezas dañadas, faltantes o flojas.
- NO lo utilice si se extravía, daña o rompe alguna pieza.
- De ser necesario, contacte a Kids II para obtener piezas de repuesto e instrucciones. Nunca sustituya las piezas.
- Verifique que este producto no tenga accesorios dañados, uniones flojas, piezas faltantes ni bordes filosos antes de armarlo y luego, periódicamente, durante el uso.

FRANÇAIS



## AVERTISSEMENT

### **La non-observation de ces avertissements et des instructions peut entraîner des blessures graves ou mortelles.**

- Non destiné à dormir en mode parc.
- Toujours assurer la surveillance nécessaire pour la sécurité continue de votre enfant. Quand le produit est utilisé pour jouer, ne jamais laisser l'enfant sans surveillance.
- Ne placer qu'un enfant à la fois dans le produit.
- Ne pas déplacer ce produit avec bébé dedans.
- Pour réduire le risque de SMSN (Syndrome de mort subite du nourrisson), les pédiatres recommandent de placer les bébés en bonne santé sur le dos pour dormir, sauf avis contraire de votre médecin.
- Le produit, y compris les traverses latérales, doit être monté complètement avant l'utilisation. Vérifier que les verrous sont bien fermés.
- Ne jamais laisser un enfant dans le produit lorsque le côté est abaissé. S'assurer que le côté est relevé et en position verrouillée chaque fois qu'un enfant se trouve dans le produit.
- Le produit ne doit pas être utilisé sans le matelas qui l'accompagne.
- NE PAS utiliser de matelas à eau avec ce produit.
- Ne pas utiliser de drap prévu pour un berceau de taille normale. En cas d'utilisation d'un drap avec le matelas, celui-ci doit être prévu précisément pour ce matelas de parc.
- Ne pas utiliser le lit d'appoint ou le parc si vous ne pouvez pas suivre exactement ces instructions.
- Ne pas modifier le parc ou ajouter des accessoires qui ne sont pas répertoriés dans la notice d'utilisation.
- Conserver le sac de transport du parc hors de portée de l'enfant.
- À utiliser exclusivement à l'intérieur.
- NE JAMAIS placer l'enfant sous le lit d'appoint.
- L'enfant peut rester coincé et mourir lorsque des filets ou couvertures improvisés sont placés sur un parc de jeu. Ne jamais rajouter un objet de la sorte afin de confiner l'enfant dans le parc.

### RISQUES DE CHUTE

#### **Parc :**

- Quand l'enfant est capable de se mettre debout, enlever les grands jouets et les autres objets qui pourraient servir de marches et lui permettre de sortir.

- Ne plus utiliser ce produit lorsque l'enfant est capable d'en sortir en escaladant les parois ou quand il atteint une taille de 890 mm ou pèse plus de 13.6 kg.

#### **Lit d'appoint :**

- Ne plus utiliser ce lit d'appoint à compter du moment où l'enfant commence à se mettre à quatre pattes, ou bien dès lors qu'il pèse plus de 6,8 kg.

#### **Table à langer :**

- Le poids limite de la table à langer est de 11 kg.
- Avoir toujours l'enfant à portée de main lorsqu'on utilise la table à langer.
- Toujours fixer solidement la table à langer aux traverses latérales du parc.
- Ne pas utiliser la table à langer comme espace de repos ni de jeu.

#### **Dream Centre :**

- Pour prévenir les chutes, cesser d'utiliser cet article lorsque l'enfant : commence à pouvoir se retourner ou peut se hisser en s'agrippant aux côtés (vers 5 mois)

#### **RISQUE D'ÉTRANGLEMENT:**

- Barre à jouets avec jouets – Risque d'accident par strangulation ou par emmêlement des cordons. Retirer le mobile du berceau lorsque bébé commence à se mettre à quatre pattes. Usage recommandé de la naissance jusqu'à 5 mois.
- Les cordons peuvent être la cause d'un étranglement ! Ne jamais placer d'articles munis d'un cordon tels qu'un cordon de capuchon ou un cordon de porte-sucette autour du cou de l'enfant. Ne jamais suspendre de cordons au-dessus du produit ou attacher des ficelles aux jouets.
- Ne jamais placer le produit près d'une fenêtre où les cordons de rideaux ou de store pourraient étrangler l'enfant.
- Ne jamais laisser la table à langer en place quand l'enfant est dans le parc à jeu.
- Ne pas utiliser le Dream Centre™ à moins qu'il soit attaché au parc à jeu conformément aux instructions du fabricant. Ne pas le laisser en place quand l'enfant est dans le lit d'appoint ou dans la parc à jeu.

#### **RISQUE D'ÉTOUFFEMENT :**

- Tenir tout médicament et objet de petite taille susceptible de constituer un risque d'étouffement à distance du parc, hors de portée de l'enfant.

#### **RISQUE D'ASPHYXIE -**

Des enfants se sont étouffés :

- dans les espaces entre un matelas trop petit ou trop épais et les côtés des produits.
- dans les espaces entre un rembourrage supplémentaire et le côté de produits.
- sur une literie molle.
- sur des coussins, couvertures et rembourrages supplémentaires
- lorsque le bébé a été coincé entre Dream Centre et une surface adjacente. N'utiliser que lorsque l'article est solidement fixé au parc. Ne jamais utiliser ce produit avec un autre article.  
NE JAMAIS ajouter de matelas, d'oreiller, de couette ou de rembourrage. Utiliser UNIQUEMENT le matelas fourni par Kids II. Ne jamais placer de rembourrage supplémentaire sous le bébé ou à ses côtés

- Ne pas utiliser le playard à moins que tous les matériaux lavables ne soient correctement attachés au moyen d'un dispositif de fixation.
- Ne pas utiliser le matelas si les panneaux ne sont pas correctement installés.
- Ne pas garder le lit d'appoint dans le parc lors de l'utilisation de ce dernier.
- NE JAMAIS utiliser de sacs d'expédition en plastique ou autre film plastique en tant que couvertures de matelas qui ne sont pas vendus pour cette utilisation ou destinés à cette utilisation. Ils peuvent provoquer une suffocation.

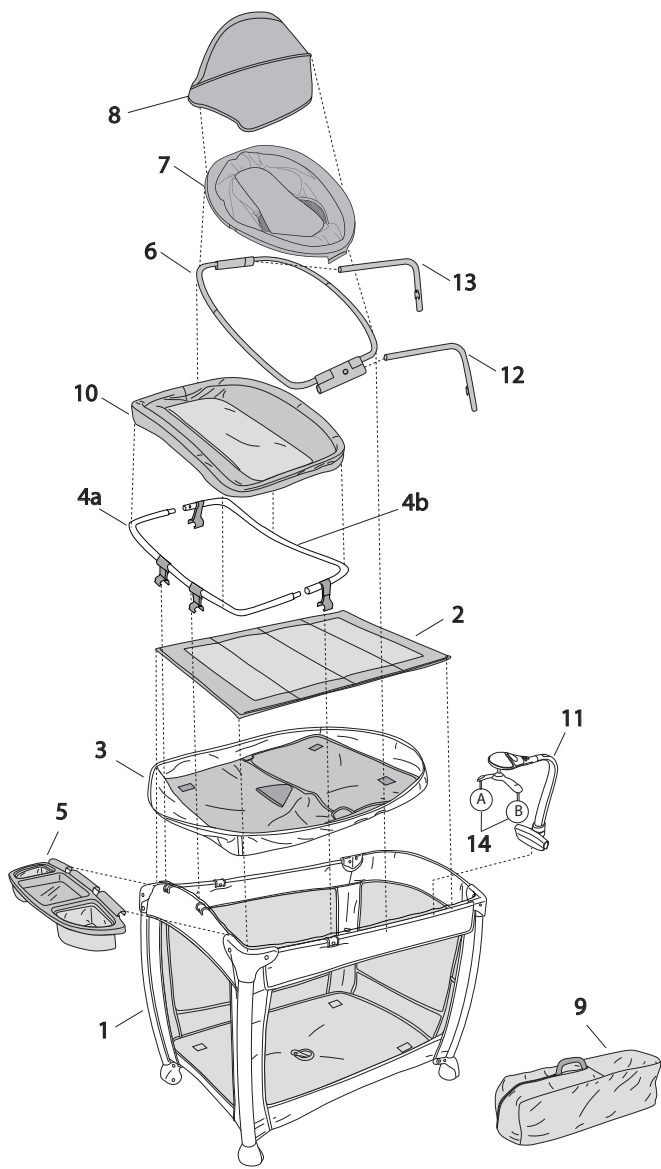
## **IMPORTANT**

- Le montage doit être effectué par un adulte.
- Prendre toutes les précautions requises lors du déballage et du montage.
- Examiner régulièrement le produit afin de vérifier qu'aucune pièce n'est endommagée, manquante ou mal fixée.
- NE PAS utiliser le produit s'il manque des pièces ou si elles sont endommagées ou cassées.
- Si nécessaire, contactez Kids II pour obtenir des pièces de rechange et des instructions. Ne jamais utiliser de pièces de remplacement.
- Vérifier que le produit ne comporte aucun dommage matériel, joints lâches, pièces manquantes ou rebords tranchants avant de l'assembler et périodiquement au cours de son utilisation.



**Parts List and Drawing • Lista de partes y dibujo  
Liste de pièces et dessin •**

<b>No. No. N°</b>	<b>Qty. Cant. Qté</b>	<b>Description</b>	<b>Descripción</b>	<b>Description</b>
1	(1)	Playard assembly	Armado del corral	Montage du parc
2	(1)	Mattress for playard	Colchón para el corral	Matelas pour parc
3	(1)	Bassinet	Moisé	Montage lit d'appoin
4a	(1)	Changing table, left	Cambiador, izquierda	Table à langer, gauche
4b	(1)	Changing table, right	Cambiador, derecha	Table à langer, droite
5	(1)	Accessory tray	Bandeja para accesorios	Bac accessoires
6	(1)	Dream Centre	Dream Centre	Dream Centre
7	(1)	Dream Centre Cover	Funda Dream Centre	Housse du Dream Centre
8	(1)	Dream Centre Canopy	Capota del Dream Centre	Capote Dream Centre
9	(1)	Carrying bag	Bolsa para transportar	Sac de transport
10	(1)	Changing table cover	Cambiador cubrir	Table à langer couvrir
11	(1)	Projector	Proyector	Mobile
12	(1)	Dream Centre Support Tube head side	Tubo de soporte del lado de la cabeza del Dream Centre	Tube de support côté tête du Dream Centre
13	(1)	Dream Centre Support Tube feet side	Tubo de soporte del lado de los pies del Dream Centre	Tube de support côté pieds du Dream Centre
14	(2)	Plush toys	Juguetes de peluche	Peluche jouets

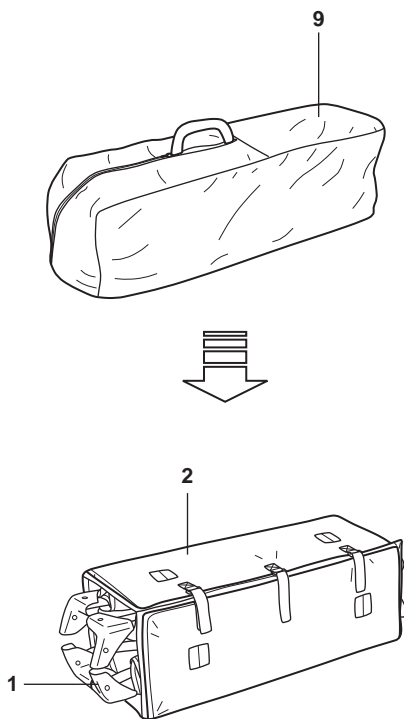


---

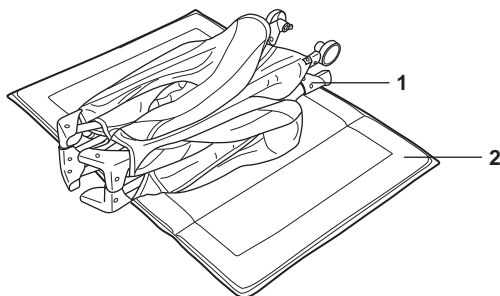
## Setting up the Playard • Instalar el corral Montage du parc à jeu

---

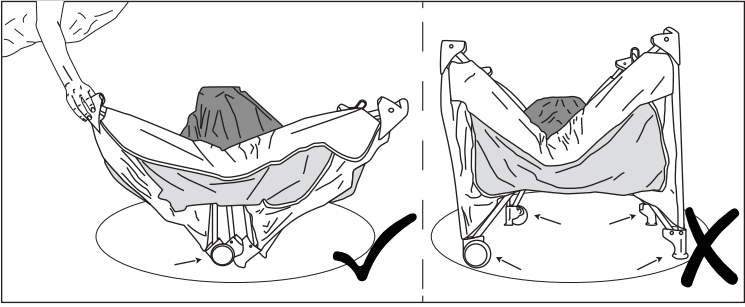
1



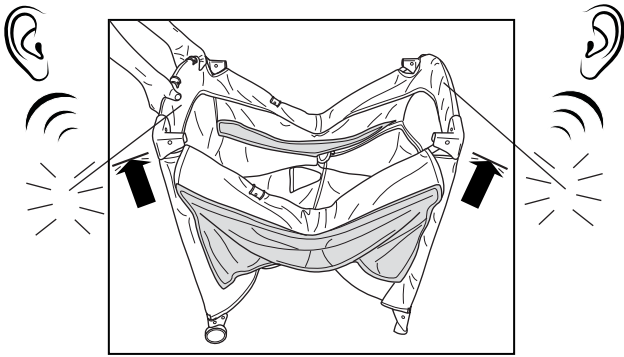
2



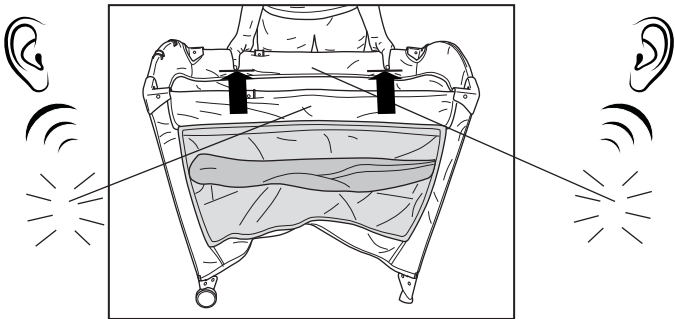
3



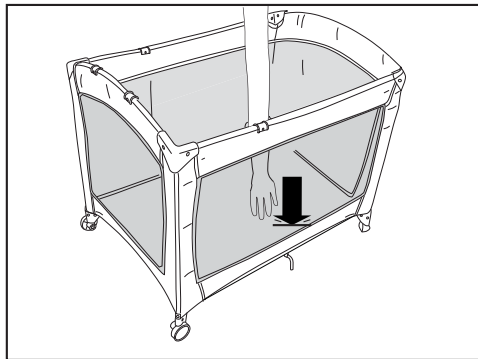
4



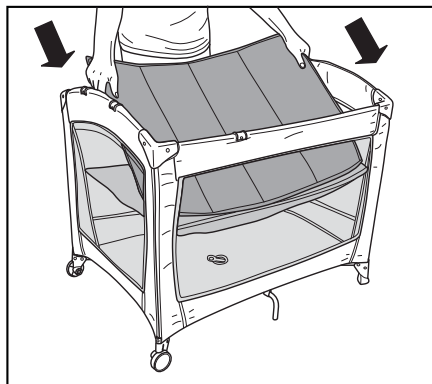
5



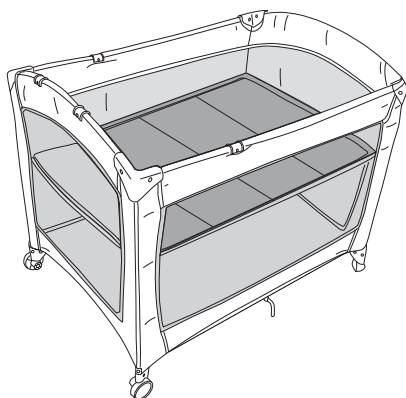
6



7

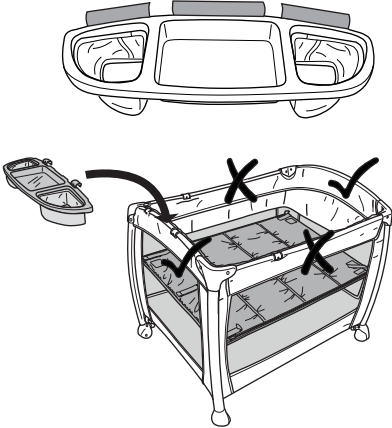


8

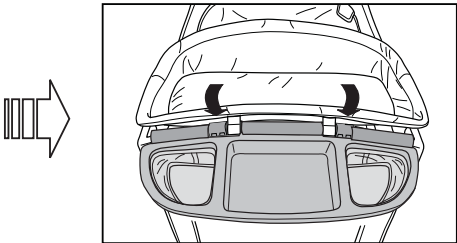
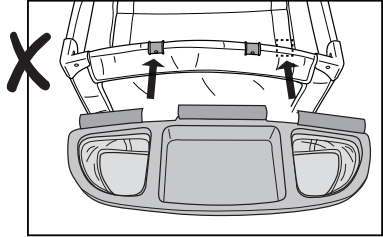
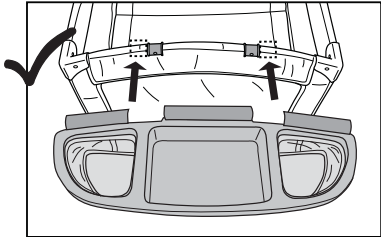


Using the Accessory Tray • Uso de la bandeja para accesorios • Utilisation du bac accessoires

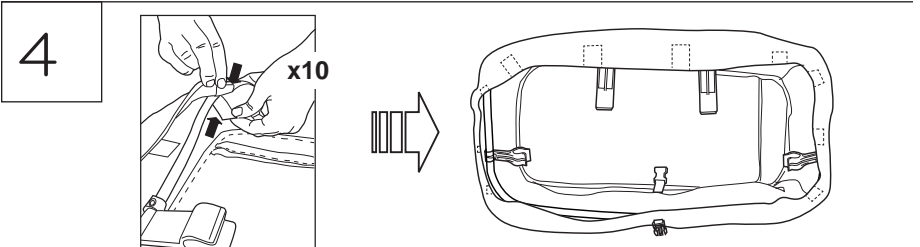
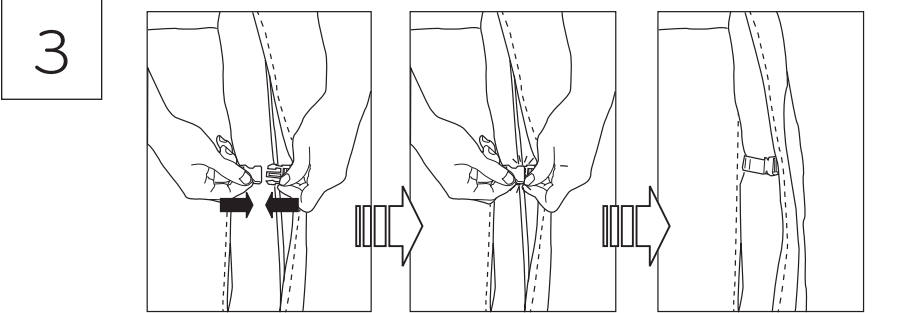
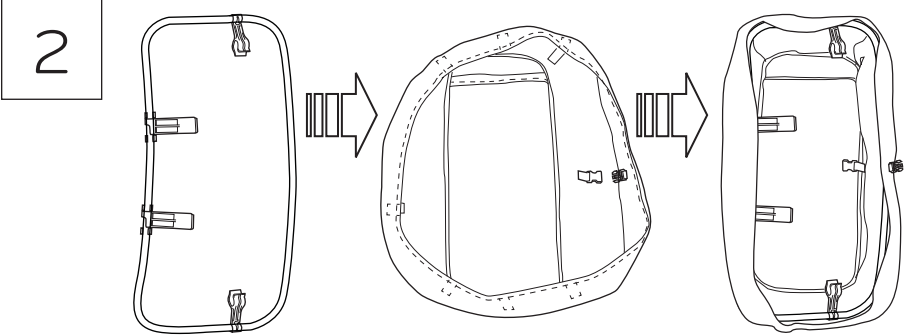
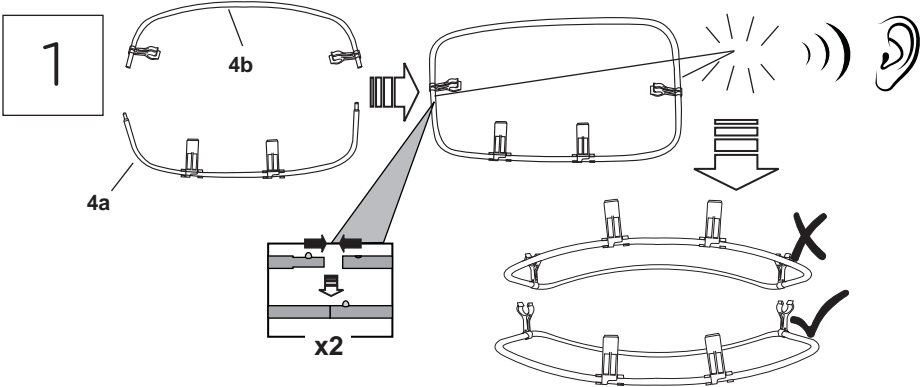
1



2

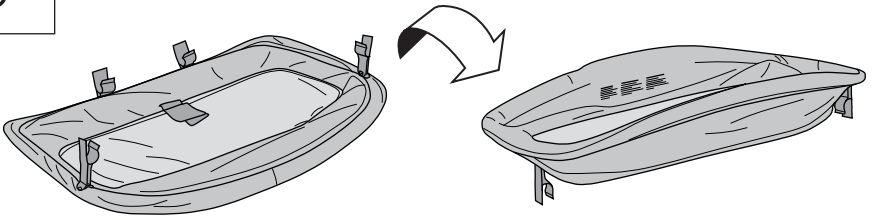


# Changing Table Assembly • Ensamblaje del cambiador Ensemble de la table à langer

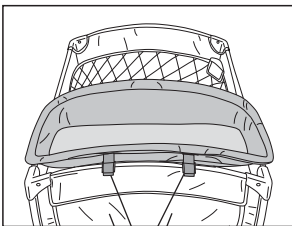
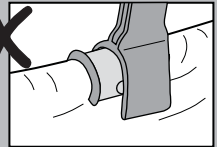
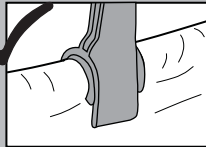
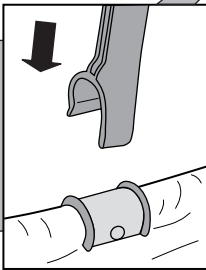
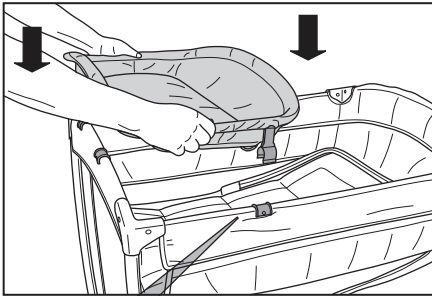




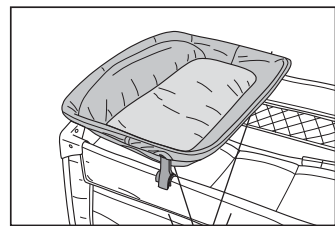
5



6



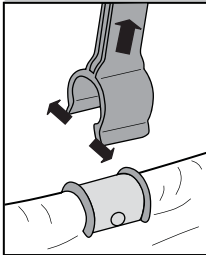
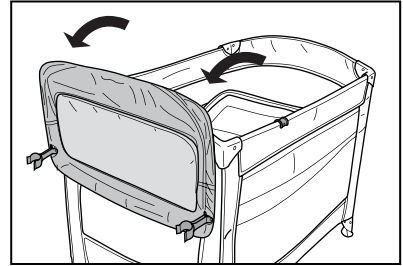
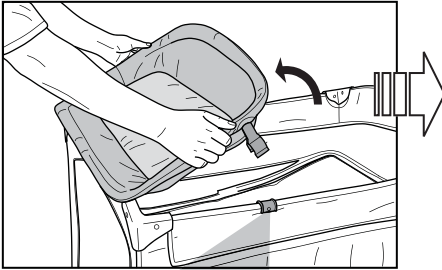
Click • Clic • Clic



Click • Clic • Clic

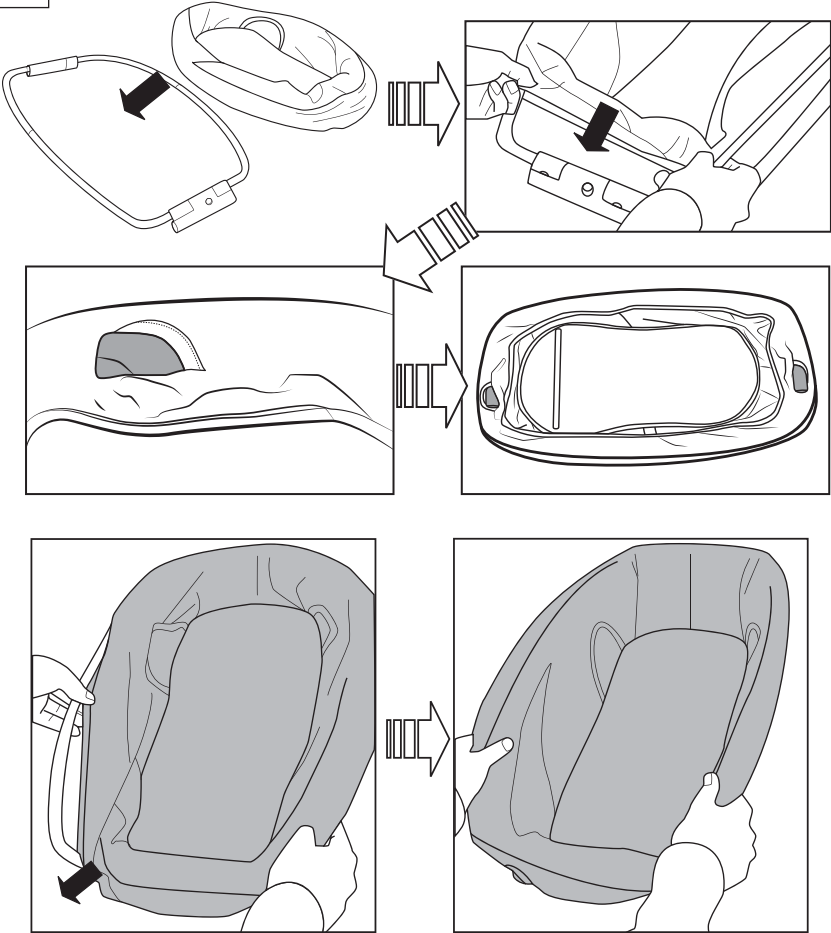
# Changing Table Storage • Almacenamiento del cambiador • Stocker la Table à langer

1

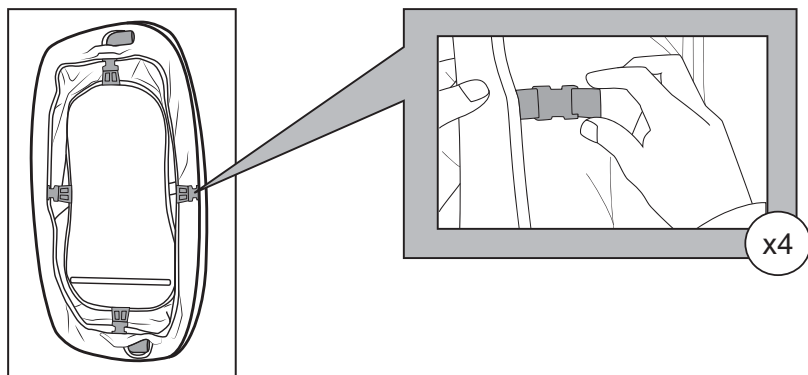


**Dream Centre Assembly • Ensamblaje del Dream Centre**  
**• Montage du Dream Centre**

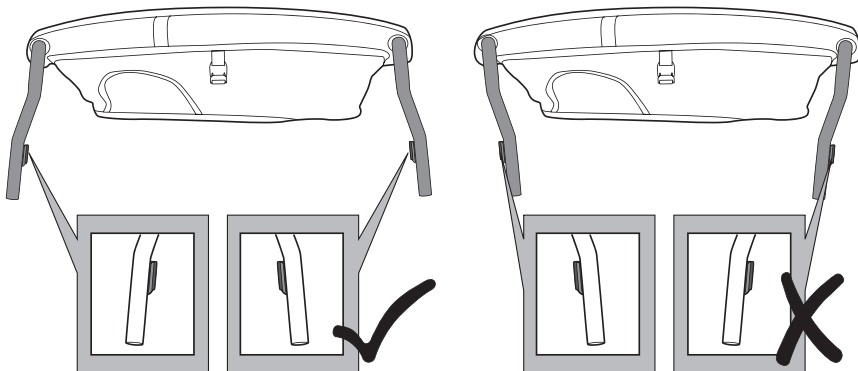
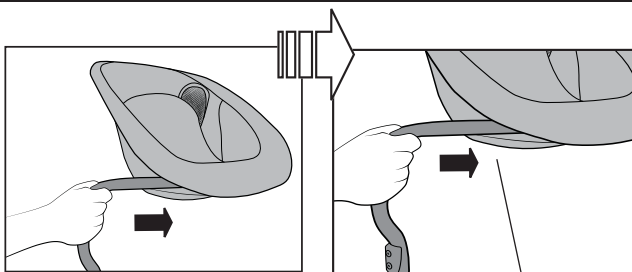
1



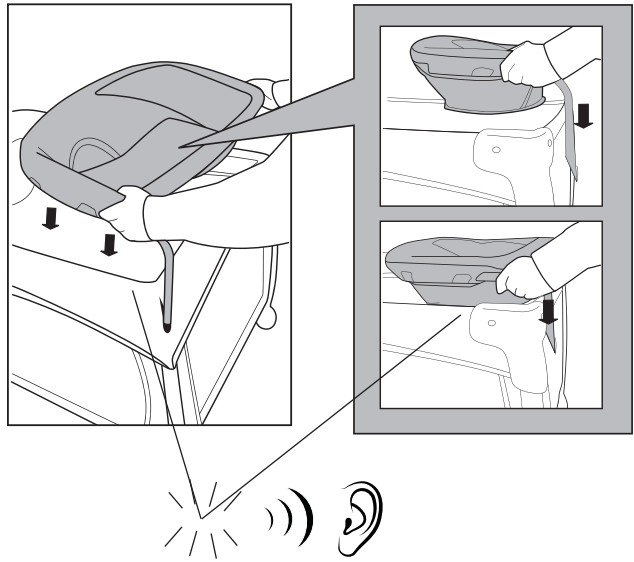
2



3

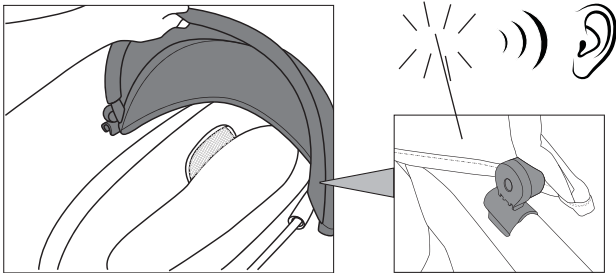


4

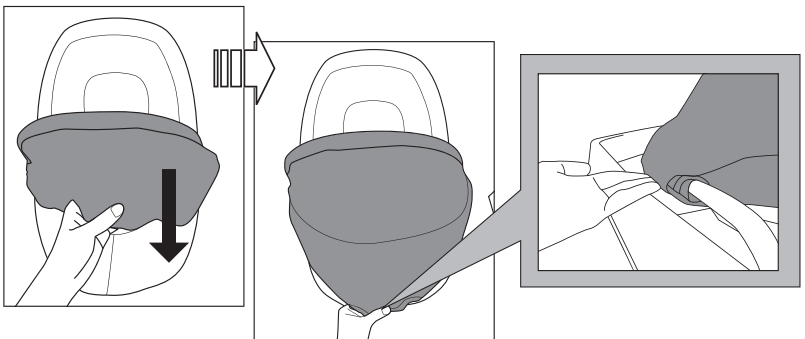


**Canopy Assembly • Ensamblaje del Capota •  
Montage du Capote**

1




2



## Battery Installation • Instalación de las Baterías • Installation de Piles

**EN** The Electronic unit requires (3) size AAA/LR03 (1.5V) batteries for normal operation (not included).


 **CAUTION:** Follow the battery guidelines in this section. Otherwise, battery life may be shortened or the batteries may leak or rupture.

- Always keep batteries away from children.
- Do not mix old and new batteries.
- Do not mix alkaline, standard, or rechargeable batteries.
- Only batteries of the same or equivalent type as recommended are to be used.
- Install the batteries so that the polarity of each one matches the markings in the battery compartment.
- Do not short-circuit the batteries.
- Do not store batteries in areas that have extreme temperatures (such as attics, garages, or automobiles).
- Remove exhausted batteries from the battery compartment.
- Never attempt to recharge a battery unless it is specifically marked "rechargeable."
- Rechargeable batteries are to be removed from the toy before being charged.
- Rechargeable batteries are only to be charged under adult supervision.
- Do not use rechargeable alkaline batteries in a Ni-Cad or Ni-MH battery charger.
- Please use the correct disposal method for batteries.
- Remove batteries before putting the product into storage for a prolonged period of time.
- Weak batteries cause erratic product operation, including distorted sound, dimming or failed lights, and slow or non-working motorized parts. Because each electrical component requires a different operating voltage, replace the batteries when any function fails to operate.
- Do not dispose of product or batteries in fire, batteries may explode or leak.



This symbol indicates that the product is not to be disposed of in household waste as batteries contain substances that can be damaging to the environment and health. Contact local authority for recycling & collection information.

**ES** La Unidad de Control requiere (3) baterías tamaño AAA/LR03 (1.5V) para un funcionamiento normal (no incluidas).

 **PRECAUCIÓN:** Siga los lineamientos para las baterías en esta sección. De lo contrario, la vida de la batería podría reducirse o la batería podría tener una fuga o romperse.

- Siempre mantenga las baterías fuera del alcance de los niños.
- No combine baterías usadas con nuevas.
- No combine baterías alcalinas, estándar ni recargables.
- Se deben usar únicamente baterías del mismo tipo que las recomendadas o de un tipo equivalente.
- Instale las baterías de modo que la polaridad de cada una coincida con las marcas del compartimiento para baterías.
- No haga cortocircuito con las baterías.
- No almacene las baterías en áreas que tengan temperaturas extremas (como áticos, garajes o automóviles).
- Saque las baterías gastadas del compartimiento para baterías.
- Nunca intente recargar una batería, a menos que indique específicamente que es "recargable".
- Las baterías recargables deben retirarse del juguete antes de recargarse.
- Las baterías recargables sólo deberán recargarse con la supervisión de un adulto.
- No use baterías alcalinas recargables en un cargador de baterías Ni-Cad o Ni-MH.
- Utilice el método de eliminación correcto para las baterías.

- Retire las baterías antes de almacenar un producto durante un período prolongado.
- Las baterías débiles hacen que el producto funcione en forma errática, es decir, con distorsión del sonido, pérdida de intensidad o falla de las luces y funcionamiento lento o ruptura de las piezas motorizadas. Dado que cada componente eléctrico requiere una tensión de operación distinta, reemplace las baterías cuando falle alguna función.
- No deseche el producto ni las baterías en fuego, las baterías podrían explotar o tener una fuga.



Este símbolo indica que el producto no debe desecharse con los residuos del hogar ya que las baterías contienen sustancias que pueden dañar el medioambiente y la salud. Comuníquese con la autoridad local para obtener información sobre reciclaje y recolección.

FR

Le module de contrôle fonctionne avec trois (3) piles de type AAA/LR03 (1,5 V) pour une utilisation normale (piles non fournies).



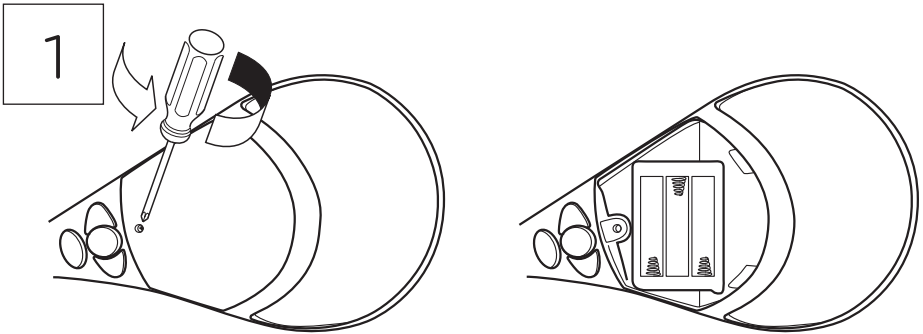
**MISE EN GARDE :** suivre la notice relative aux piles dans cette rubrique. Dans le cas contraire, la durée de vie de la pile peut être raccourcie, ou la pile peut fuir ou tomber en panne.


- Tenir les piles hors de portée des enfants.
- Ne pas mélanger piles neuves et usagées.
- Ne pas mélanger les piles alcalines, standard ou rechargeables.
- Vous devez utiliser seulement des piles de types semblables ou équivalents à ce qui est recommandé.
- Mettre les piles en place en respectant les polarités inscrites dans le compartiment prévu à cet effet.
- Ne pas court-circuiter les piles.
- Ne pas stocker les piles dans des lieux susceptibles de connaître des températures extrêmes (tels qu'un grenier, un garage, ou un véhicule automobile).
- Retirer les piles épuisées du compartiment.
- Ne jamais tenter de recharger une pile à moins qu'elle ne porte explicitement la mention « rechargeable ».
- Retirer les piles rechargeables du compartiment avant de procéder au chargement.
- Les piles rechargeables ne doivent être rechargées que sous la surveillance d'un adulte.
- N'utilisez pas de piles alcalines rechargeables avec un chargeur de batteries NiCd ou NiMH.
- Mettre les piles au rebut conformément au mode d'élimination adéquat.
- Avant de ranger un produit pour une durée prolongée, retirer les piles de leur compartiment.
- Les piles usagées entraînent des dysfonctionnements du produit (son déformé, éclairage faible ou déficient, pièces motorisées lentes ou immobiles). Chacun des composants électriques exigeant une tension de fonctionnement différente, remplacer les piles quand une des fonctions devient défectueuse.
- Ne pas jeter ce produit ou ces piles au feu ; les piles pourraient exploser ou couler.

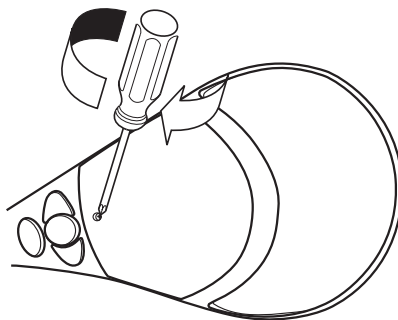
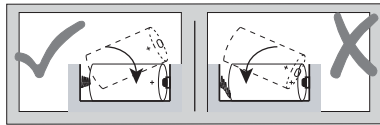
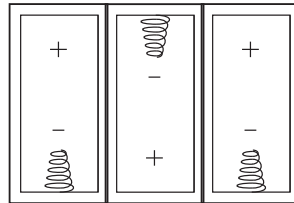


Ce symbole indique que le produit ne doit pas être jeté dans les ordures ménagères ; les piles contiennent, en effet, des substances pouvant nuire à l'environnement et à la santé. Contacter l'autorité locale compétente pour en savoir plus sur le recyclage et la collecte.

# Using the Projector • Utilización del proyector • Utilisation ce mobile

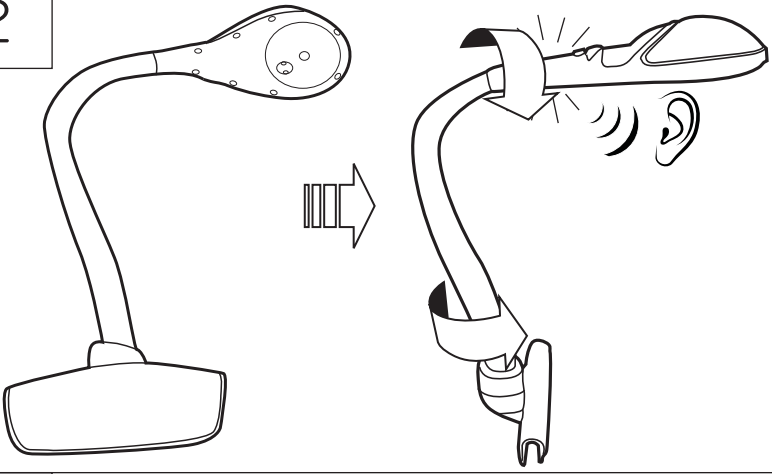


3x  1.5V  
- AAA/LR03

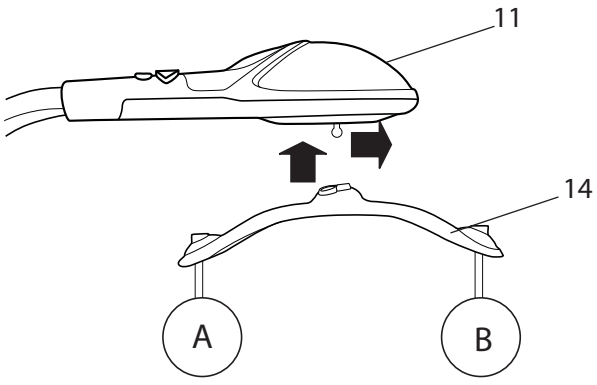




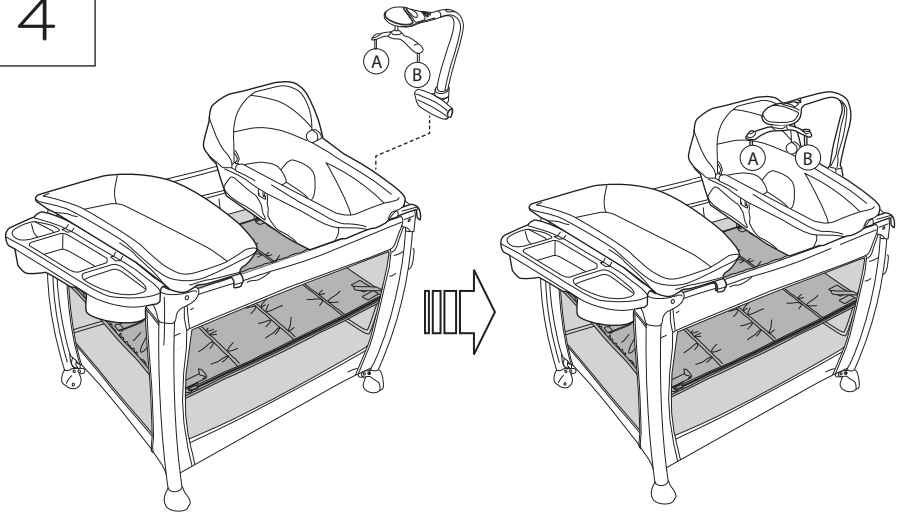
2



3



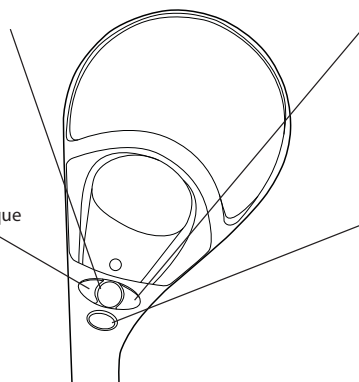
4



## Using the Projector • Utilización del proyector • Utilisation ce mobile

Projector On/Off Button  
Botón de encendido/apagado del proyector  
Bouton de mise en marche/d'arrêt du mobile

Nature Sounds/Music Button  
Botón de música/sonidos de la naturaleza  
Bouton Sons de la nature/Musique



Volume Control Button  
Botón de control de volumen  
Bouton de contrôle du volume

Power On/Off Button  
Botón de encendido/apagado  
Bouton de mise en marche/d'arrêt

**EN**  Press the Power On/Off Button to Power the Projector.



**To use the projector function** - Press the Projector ON/OFF Button. Automatic shutoff occurs after 25 minutes.



**To use the music function** - Press the Nature Sounds/Music Button as needed to select the desired nature sound or melody. Press the Volume Control Button to select volume level.


**ES**  Presione el botón de encendido/apagado para encender o apagar el proyector.



**Para usar la función de proyector**, presione el botón de ENCENDIDO/APAGADO del proyector. Después de 25 minutos se apaga automáticamente.



**Para usar la función música**, presione el botón de música/sonidos de la naturaleza según si necesita seleccionar el sonido de la naturaleza o la melodía que desee. Presione el botón de control de volumen para seleccionar el nivel de volumen.

**FR**  Appuyer sur le bouton de mise en marche/d'arrêt pour mettre le mobile en marche.



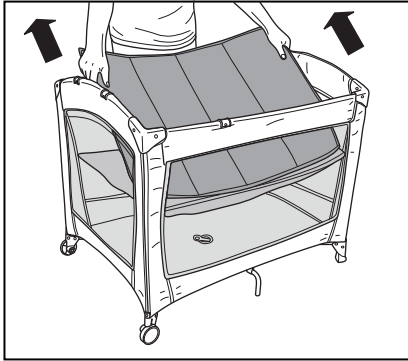
**Pour activer la fonction projecteur**, appuyer sur le bouton de mise en marche/d'arrêt. Elle s'éteint automatiquement au bout de 25 minutes.



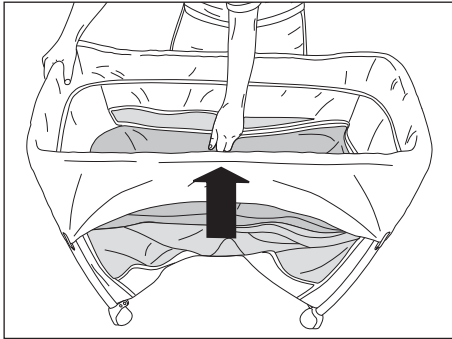
**Pour activer la fonction musique**, appuyer sur le bouton Sons de la nature/Musique pour choisir le son de la nature ou la mélodie désirée. Appuyer sur le bouton de contrôle du volume pour choisir le niveau sonore.

**Folding the Playard • Plegar el corral • Replier le parc à jeu**

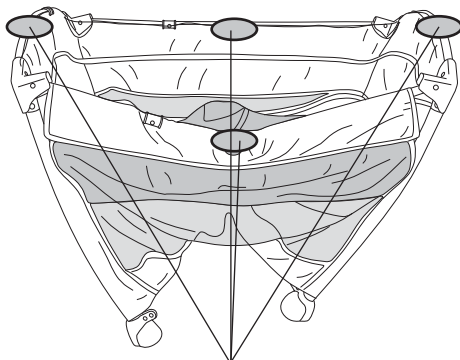
1



2

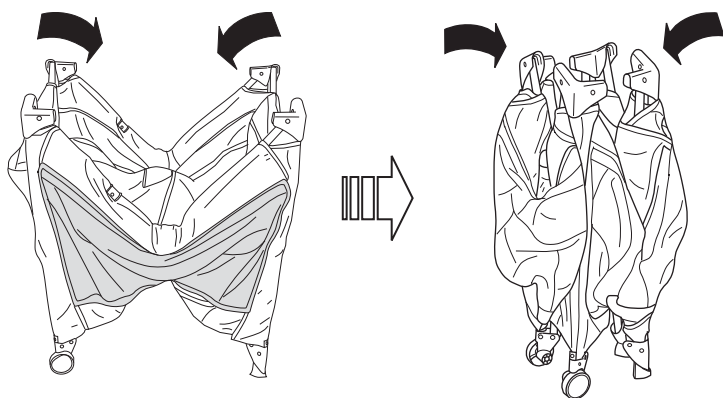


3

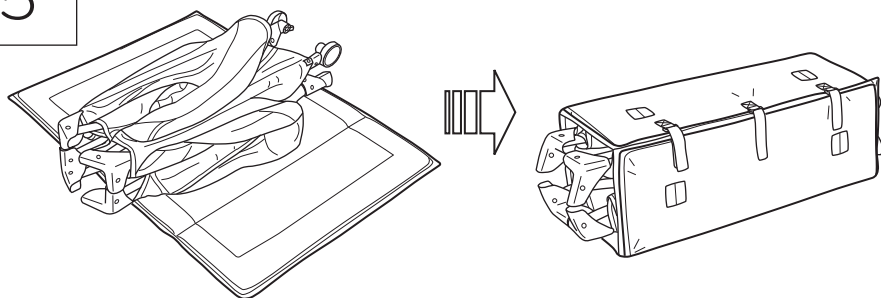


Press • Presione • Appuyer

4



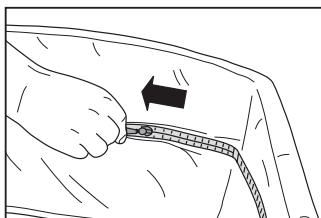
5



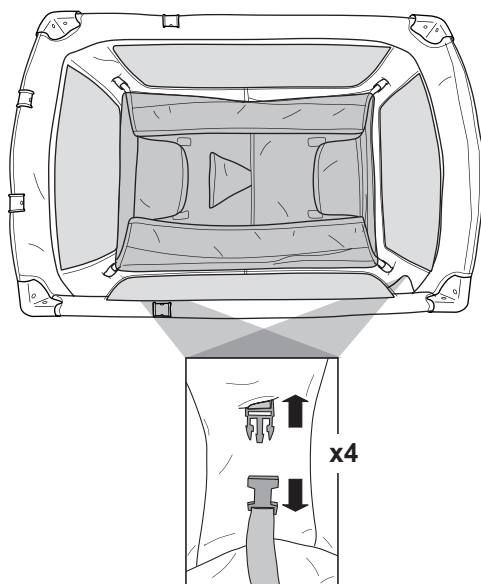
---

## Removing the Bassinet • Retirar el moisés Retrait du lit d'appoint

1

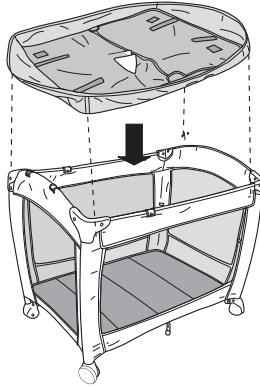


2

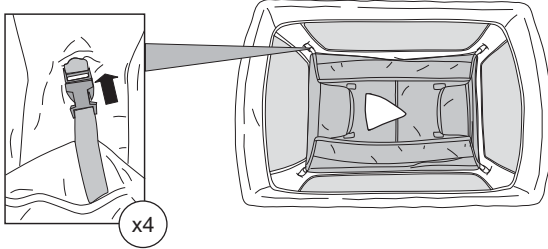


# Installing the Bassinet • Instalar el moisés • Installation du lit d'appoint

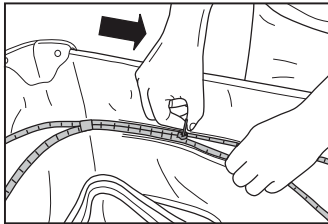
1



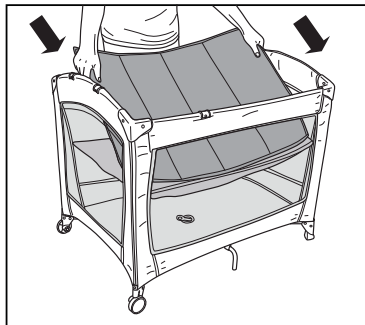
2



3



4



---

# Care and Cleaning • Cuidado y limpieza

## Entretien et nettoyage

**EN** **Bassinet** – Remove from frame. Machine wash in cold water, gentle cycle. Air dry flat. No bleach. Spot clean with a soft, clean cloth and mild soap.

**Mattress and Changing Table**– Remove structural boards. Fasten all hook-and-loop tabs. Fasten buckles. Machine wash in cold water.

**Accessory Tray** – Wipe clean with damp cloth and mild soap. Air dry.

**Carrying bag** – Machine wash in cold water on delicate cycle. Air dry. No bleach. Spot clean with a soft, clean cloth and mild soap.

**Dream Centre** – Remove from frame. Remove structural boards. Fasten buckles. Machine wash in cold water, gentle cycle. Air dry flat. No bleach. Spot clean with a soft, clean cloth and mild soap.

**ES** **Moisés:** Retire del armazón. Lave en lavadora con agua fría, ciclo suave. Deje secar al aire sobre una superficie plana. No use blanqueador. Limpie las manchas con un paño suave y limpio, y con jabón suave.

**Colchón y Cambiador:** Retire las placas estructurales. Ajuste todas las pestañas de sujeción. Asegure las hebillas. Lave a máquina con agua fría y con ciclo para tejidos delicados. Deje secar al aire libre. No utilice limpiadores con lejía. Limpie las manchas con un paño suave y limpio y jabón para tejidos delicados.

**Bandeja accesoria:** Limpie con un paño húmedo con jabón para tejidos delicados. Dejar secar al aire libre.

**Bolsa de transporte:** Lave a máquina con un ciclo para tejidos delicados y agua fría. Dejar secar al aire libre. No utilice limpiadores con lejía. Limpie las manchas con un paño suave y limpio y jabón para tejidos delicados.

**Dream Centre:** Retire del armazón. Retire las placas estructurales. Asegure las hebillas. Lave a máquina con agua fría y con ciclo para tejidos delicados. Deje secar al aire libre. No utilice limpiadores con lejía. Limpie las manchas con un paño suave y limpio y jabón para tejidos delicados.

**FR** **Lit d'appoint** – Les retirer du cadre. Lavage en machine à l'eau froide, cycle délicat. Laisser sécher à l'air libre, à plat. Javel interdite. Nettoyez les taches à l'aide d'un chiffon doux, propre et d'un détergent ordinaire.

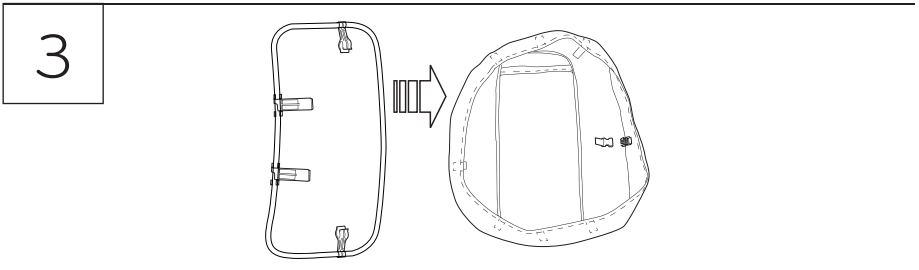
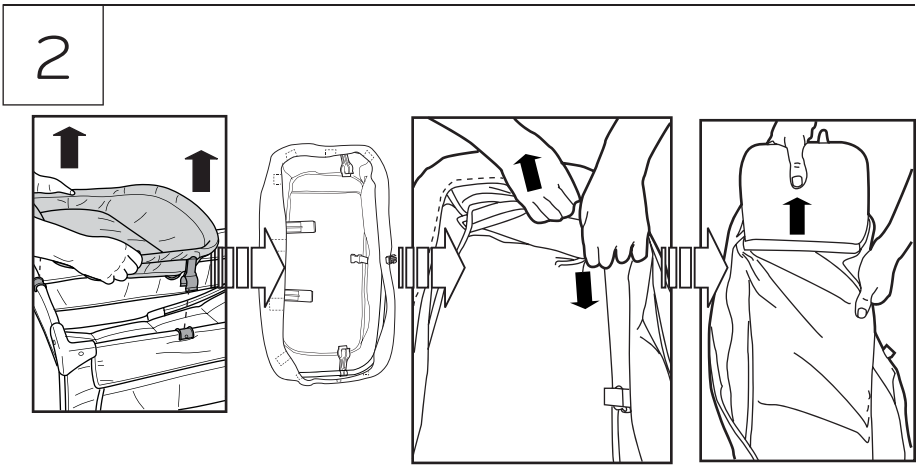
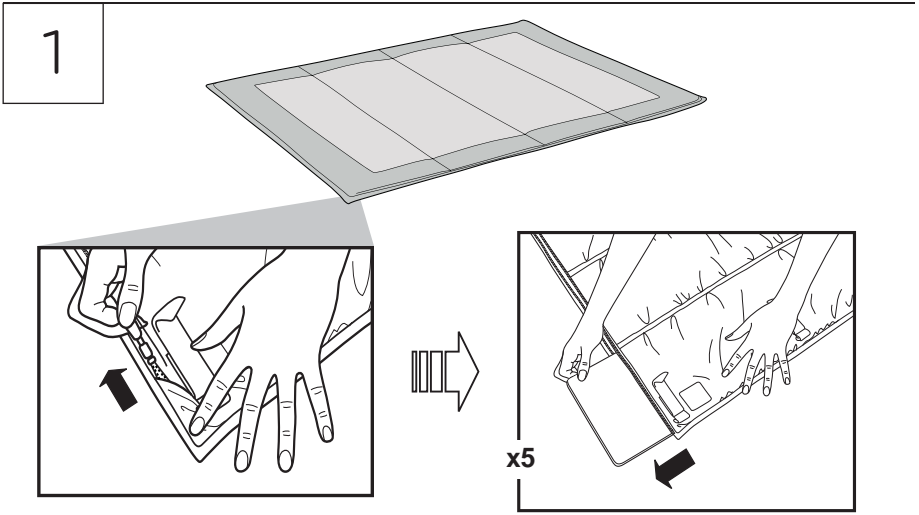
**Matelas et du Remplacement de la table**– Démontage des panneaux structuraux. Attacher toutes les attaches auto-agrippantes. Fermer les boucles. Laver en machine à l'eau froide, en sélectionnant un cycle pour textiles délicats. Faire sécher à l'air libre. Ne pas utiliser d'eau de javel. Nettoyer au moyen d'un chiffon propre et de savon doux.

**Du porte-accessoire** – Nettoyer à l'aide d'un chiffon humide et de savon doux. Faire sécher à l'air libre.

**Sac de transport** – Laver en machine à l'eau froide, en sélectionnant un cycle pour textiles délicats. Faire sécher à l'air libre. Ne pas utiliser d'eau de javel. Nettoyer au moyen d'un chiffon propre et de savon doux.

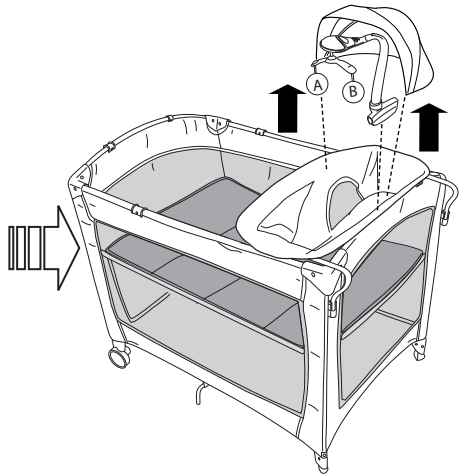
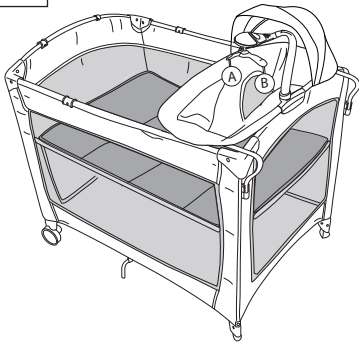
**Dream Centre** – Les retirer du cadre. Démontage des panneaux structuraux. Fermer les boucles. Laver en machine à l'eau froide, en sélectionnant un cycle pour textiles délicats. Faire sécher à l'air libre. Ne pas utiliser d'eau de javel. Nettoyer au moyen d'un chiffon propre et de savon doux.

# Removing the Washable Fabrics • Cómo retirar las telas lavables • Retrait des textiles lavables

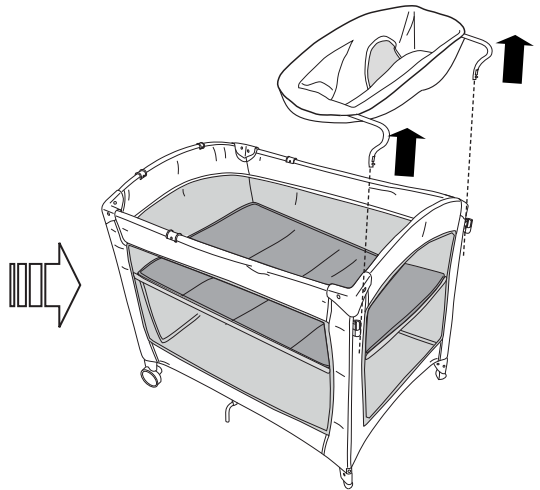
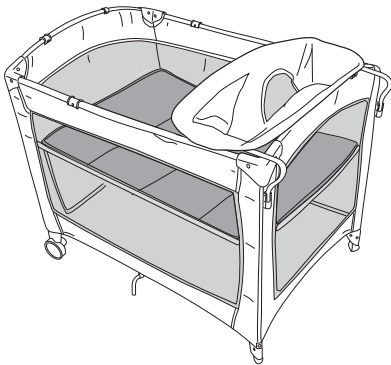




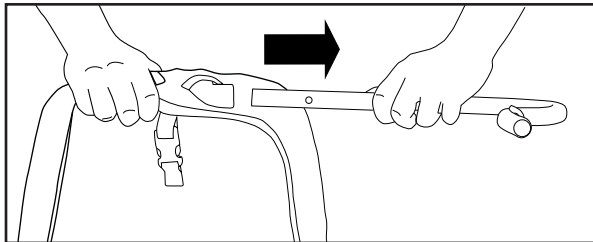
4



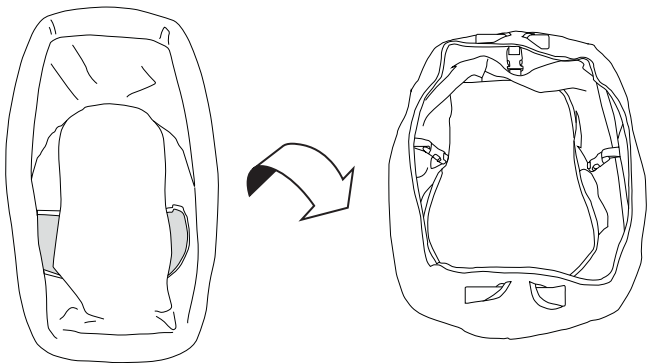
5



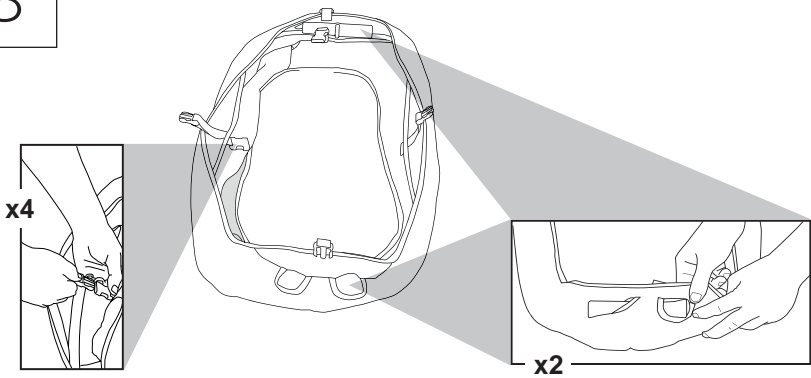
6



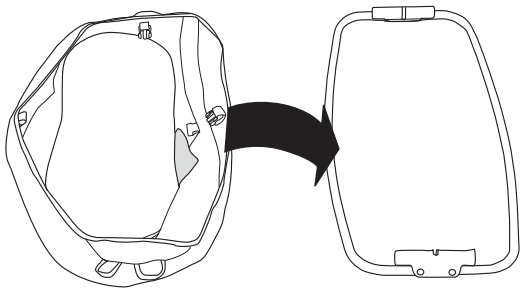
7



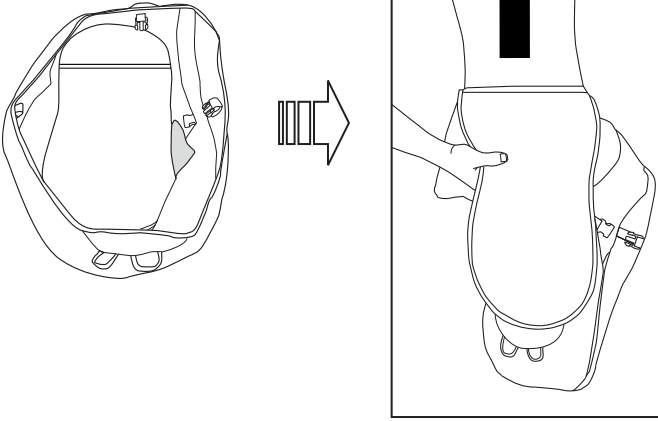
8



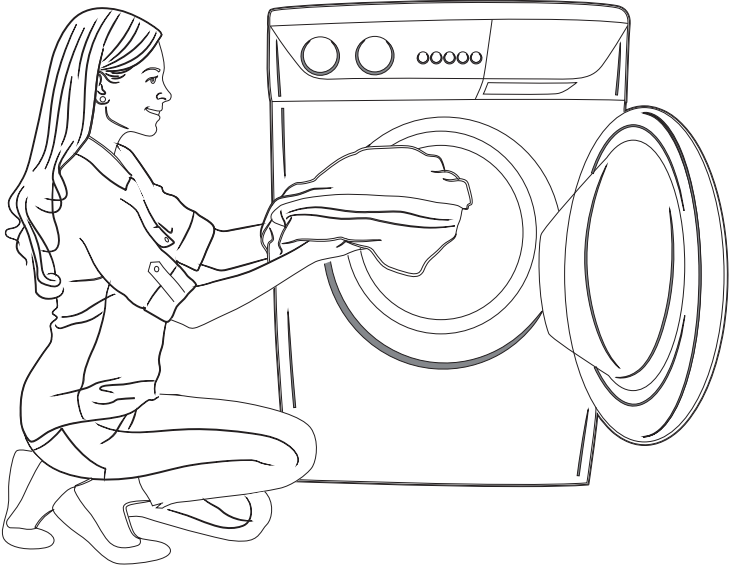
9



10




11




## FCC Statement / CAN ICES-3 (B) / NMB-3(B)

**EN** This device complies with Part 15 of the FCC rules. Operation is subject to the following two conditions:

- 1 this device may not cause harmful interference, and
- 2 this device must accept any interference received, including interference that may cause undesired operation.

 **WARNING:** Changes or modifications to this unit not expressly approved by the party responsible for compliance could void the user's authority to operate the equipment.

 **NOTE:** This equipment has been tested and found to comply with the limits for a Class B digital device, pursuant to Part 15 of the FCC Rules. These limits are designed to provide reasonable protection against harmful interference in a residential installation. This equipment generates, uses and can radiate radio frequency energy and, if not installed and used in accordance with the instructions, may cause harmful interference to radio communications.


However, there is no guarantee that interference will not occur in a particular installation. If this equipment does cause harmful interference to radio or television reception, which can be determined by turning the equipment off and on, the user is encouraged to try to correct the interference by one or more of the following measures:


- Reorient or relocate the receiving antenna.
- Increase the separation between the equipment and receiver.
- Connect the equipment into an outlet on a circuit different from that to which the receiver is connected.
- Consult the dealer or an experienced radio/TV technician for help.

## Déclaration FCC / CAN ICES-3 (B) / NMB-3(B)

**FR** Cet appareil est conforme à l'article 15 de la réglementation FCC. Son utilisation est sujette aux deux conditions suivantes :

- 1 ce dispositif ne peut causer d'interférences nuisibles, et
- 2 ce dispositif doit accepter toute interférence reçue, y compris les interférences pouvant causer un fonctionnement indésirable.

 **MISE EN GARDE :** Toute modification apportée à cet appareil n'ayant pas été explicitement approuvée par la partie responsable de la conformité est susceptible de faire perdre à l'utilisateur le droit d'utiliser le matériel.

 **REMARQUE :** Ce matériel a été testé et déclaré conforme aux exigences requises des appareils numériques de classe B en vertu de l'article 15 de la réglementation FCC. Ces exigences visent à assurer une protection raisonnable contre les interférences nuisibles dans une installation résidentielle. Ce matériel génère, utilise et peut émettre de l'énergie radioélectrique, et s'il n'est pas installé et utilisé conformément aux instructions, il est susceptible de perturber les communications radio.

Nous ne pouvons toutefois garantir qu'il ne produira aucune interférence sur une installation donnée. Si vous constatez que le matériel perturbe effectivement la réception de la radio ou de la télévision, ce que vous pouvez vérifier en l'éteignant puis en le rallumant, nous vous suggérons d'essayer une ou plusieurs des mesures suivantes :

- Réorienter ou déplacer l'antenne de réception.
- Éloigner le matériel et le récepteur.
- Raccorder le matériel à une prise qui ne fait pas partie du circuit auquel le récepteur est connecté.
- S'adresser au fournisseur ou à un technicien expert en radio et télévision pour obtenir de l'aide.







MANUFACTURED FOR • FABRIQUÉ POUR **oKids II™** • ©2016 KIDS II, INC. • [www.kidsii.com/customerservice](http://www.kidsii.com/customerservice)

---

**KIDS II, INC.**, ATLANTA, GA USA 30305 • 1-800-230-8190

**KIDS II CANADA CO.** TORONTO, ONTARIO CANADA M2J 5C2 • 1-800-230-8190

**KIDS II AUSTRALIA PTY LIMITED** CASTLE HILL, NSW AUSTRALIA 2154 • (02) 9894-1855

**KIDS II JAPAN K.K.** SHINJUKU-KU, TOKYO, JAPAN, 163-0529 • (03) 5322-6081

**KIDS II US MÉXICO S.A. DE C.V.** AVE. VASCO DE QUIROGA NO. 3900 – 905A COL. LOMAS DE SANTA FE • CUAJIMALPA DE MORELOS, MÉXICO D.F. • C.P. 05300 • (55) 5292-8488

**KIDS II UK LTD.** 725 CAPABILITY GREEN, LUTON, BEDFORDSHIRE, UK, LU1 3LU • +44 01582 816 080

EN • ES • FR • ©2016 Kids II, Inc. • 10596\_NA\_JS011416-KN • Printed in China • Imprimé en Chine