

ingenuity™

SmartSize 2-in-1 Soothing Solution™

10583-ES



Swing • Mecedora • Balançelle • Wippe • Balanço • Altalena

ingenuitybaby.com


kidsii.com

ENGLISH

IMPORTANT: RETAIN FOR FUTURE REFERENCE. READ CAREFULLY.

WARNING

Failure to follow these warnings and the instructions could result in serious injury or death. Prevent Serious Injury or Death from Children Falling or Being Strangled in Straps

- Use the product only if the child meets ALL of the following conditions:
 - Cannot sit up by himself or herself OR
 - Is not an active child who may be able to climb out of the seat (approximately 9 months of age) OR
 - has reached 20 lbs (9 kg), whichever comes first
- Never leave child unattended.
- ALWAYS use restraint system.
- Not intended for carrying baby. NEVER move unit while child is in seat!
- NEVER lift the product using a toy bar as a handle.
- NEVER attach any additional strings or straps to product or toy bar.
- FALL HAZARD: A child's movement can slide the product. • NEVER place the product on countertops, tables, on or near steps or on other elevated surfaces. ALWAYS use on the floor.

Prevent Serious Injury or Death

- Use only in reclined position until child is at least 4 months old AND can hold head unassisted. Young infants have limited head and neck control. If the seat is too upright, infant's head can drop forward, compress the airway, and result in DEATH.
- This product is not intended for prolonged periods of sleeping.
- NEVER use as an infant carrier for automobile or airline travel.
- Do not let children play with this product.
- When using the AC adapter, only use the one supplied with this swing.
- Do not use extension cords.
- **SUFFOCATION HAZARD:** NEVER use on a soft surface (bed, sofa, cushion), as seat may tip over and cause suffocation
- To avoid injury ensure that children are kept away when assembling and disassembling this product.

CAUTION

- This product contains small parts. Adult assembly required.

IMPORTANT

- Please read all instructions before assembly and use of the product.
- Care should be taken in unpacking and assembly.
- Examine product frequently for damaged, missing, or loose parts.
- DO NOT use if any parts are missing, damaged, or broken.
- Contact Kids II for replacement parts and instructions if needed. Never substitute parts.
- Swing/Rocker: This product has not been designed for sleeping. Should your child need to sleep, he or she should be placed in a suitable cot or bed.

Battery Information

The swing control module requires (4) size D/LR20 (1.5V) alkaline batteries (not included) without AC Adapter. When using the AC adapter, only use the one supplied with this swing. Do not use extension cords. Check the AC adapter, including the plug and cord, regularly for damage. Do not use if any damage has occurred. The vibration unit requires (3) size C/LR14 (1.5V) alkaline batteries (not included).



CAUTION: Follow the battery guidelines in this section. Otherwise, battery life may be shortened or the batteries may leak or rupture.

- Always keep batteries away from children.
- Do not mix old and new batteries.
- Do not mix alkaline, standard, or rechargeable batteries.
- Only batteries of the same or equivalent type as recommended are to be used.
- Install the batteries so that the polarity of each one matches the markings in the battery compartment.
- Do not short-circuit the batteries.
- Do not store batteries in areas that have extreme temperatures (such as attics, garages, or automobiles).
- Remove exhausted batteries from the battery compartment.
- Never attempt to recharge a battery unless it is specifically marked “rechargeable.”
- Rechargeable batteries are to be removed from the toy before being charged.
- Rechargeable batteries are only to be charged under adult supervision.
- Do not use rechargeable alkaline batteries in a Ni-Cad or Ni-MH battery charger.
- Please use the correct disposal method for batteries.
- Remove batteries before putting the product into storage for a prolonged period of time.
- Weak batteries cause erratic product operation, including distorted sound, dimming or failed lights, and slow or non-working motorized parts. Because each electrical component requires a different operating voltage, replace the batteries when any function fails to operate.
- Do not dispose of product or batteries in fire, batteries may explode or leak.



This symbol indicates that the product is not to be disposed of in household waste as batteries contain substances that can be damaging to the environment and health. Contact local authority for recycling & collection information.

Care and Cleaning

- **Seat pad/Bolster/Headrest** – Remove from frame. Fasten buckles on seat restraint and seat pad. Fasten all hook-and-loop patches to the corresponding patch. Machine wash with cold water, gentle cycle. No bleach. Tumble dry, using low heat.
- **Toy bar and toys** – Wipe clean with a damp cloth and mild soap. Air dry. Do not immerse in water.
- **Frame** – Wipe the metal frame with a soft, clean cloth and mild soap.
- **Storage** – When putting swing away for storage, always store in a dry location, away from any heat sources, and out of the sun.

ESPAÑOL

**IMPORTANTE: CONSERVE COMO REFERENCIA FUTURA. LÉALAS
DETENIDAMENTE.**



ADVERTENCIA

No seguir estas advertencias y las instrucciones puede ocasionar lesiones graves o la muerte.

Para evitar lesiones graves o la muerte de niños al caerse o al ser estrangulados en las correas:

- Use el producto solo si el niño cumple con **TODAS** las siguientes condiciones:
 - No se puede sentar por sus propios medios; O
 - no es un niño activo que pudiera bajarse del asiento (aproximadamente a los 9 meses de edad); O
 - haya alcanzado un peso de 9 kg (20 lb), lo que suceda primero
- **NUNCA** deje al niño desatendido.
- **SIEMPRE** use el sistema de sujeción.
- Este producto no está diseñado para cargar bebés. ¡**NUNCA** mueva la unidad mientras el bebé esté en el asiento!
- **NUNCA** levante el producto usando la barra de juguetes como manija.
- **NUNCA** sujete cuerdas ni correas adicionales en el producto ni en la barra de juguetes.
- **PELIGRO DE CAÍDAS:** Un movimiento del niño puede voltear el producto. • **NUNCA** coloque el producto en superficies de trabajo, mesas, en escalones o cerca de estos ni en ninguna otra superficie elevada. **SIEMPRE** úselo sobre el suelo.

Evitar lesiones graves o la muerte

- Utilícelo únicamente en la posición inclinada hasta que el niño tenga al menos 4 meses Y pueda sostener la cabeza sin ayuda. Los bebés tienen un control limitado de la cabeza y el cuello. Si el columpio está demasiado vertical, la cabeza del bebé puede caer hacia delante, restringir las vías respiratorias y provocar la **MUERTE**.
- Este producto no está diseñado para períodos prolongados de sueño.
- **NUNCA** lo utilice como un portabebés al viajar en un automóvil o en un avión.
- No deje que los niños jueguen con este producto.
- Cuando use el adaptador de CA, use solamente el que fue provisto con la mecedora.
- No use alargadores eléctricos.
- **PELIGRO DE ASFIXIA:** No lo utilice **NUNCA** sobre una superficie bland (cama, sofá, almohadón) ya que el asiento puede volcarse y provocar asfixia.
- Para evitar lesiones asegúrese de que los niños se mantengan alejados al montar y desmontar este producto.



PRECAUCIÓN

- Este producto contiene partes pequeñas. Se requiere el armado por parte de un adulto.

IMPORTANTE

- Este producto contiene partes pequeñas. Se requiere el armado por parte de un adulto.


- Por favor lea todas las instrucciones antes de armar y usar el producto.
- Se debe tener cuidado al desempacar y armar el producto.
- Examine el producto con frecuencia en busca de partes dañadas, extraviadas o sueltas.
- NO lo utilice si se extravía, daña o rompe alguna pieza.
- De ser necesario, contacte a Kids II para obtener piezas de repuesto e instrucciones. Nunca sustituya las piezas.
- Mecedora: Este producto no ha sido diseñado para dormir. Si su niño necesita dormir, debe ser colocado en una cuna o cama apropiada.

Información de las Baterías

El módulo de control de la mecedora requiere cuatro (4) baterías alcalinas tamaño D/LR20 (1.5V) (no incluidas) sin Adaptador de CA. Cuando use el adaptador de CA, use solamente el que fue provisto con la mecedora. No use alargadores eléctricos. Verifique el adaptador de CA, incluidos el enchufe y el cable, con regularidad para asegurarse de que no esté dañado. No lo utilice si está dañado. La unidad de vibración y rebote requiere (3) baterías alcalinas C/LR14 (1.5V) (no incluidas).

 **PRECAUCIÓN:** Siga los lineamientos para las baterías en esta sección. De lo contrario, la vida de la batería podría reducirse o la batería podría tener una fuga o romperse.

- Siempre mantenga las baterías fuera del alcance de los niños.
- No combine baterías usadas con nuevas.
- No combine baterías alcalinas, estándar ni recargables.
- Se deben usar únicamente baterías del mismo tipo que las recomendadas o de un tipo equivalente.
- Instale las baterías de modo que la polaridad de cada una coincida con las marcas del compartimiento para baterías.
- No haga cortocircuito con las baterías.
- No almacene las baterías en áreas que tengan temperaturas extremas (como áticos, garajes o automóviles).
- Saque las baterías gastadas del compartimiento para baterías.
- Nunca intente recargar una batería, a menos que indique específicamente que es "recargable".
- Las baterías recargables deben retirarse del juguete antes de recargarse.
- Las baterías recargables sólo deberán recargarse con la supervisión de un adulto.
- No use baterías alcalinas recargables en un cargador de baterías Ni-Cad o Ni-MH.
- Utilice el método de eliminación correcto para las baterías.
- Retire las baterías antes de almacenar un producto durante un período prolongado.
- Las baterías débiles hacen que el producto funcione en forma errática, es decir, con distorsión del sonido, pérdida de intensidad o falla de las luces y funcionamiento lento o ruptura de las piezas motorizadas. Dado que cada componente eléctrico requiere una tensión de operación distinta, reemplace las baterías cuando falle alguna función.
- No deseche el producto ni las baterías en fuego, las baterías podrían explotar o tener una fuga.

 Este símbolo indica que el producto no debe desecharse con los residuos del hogar ya que las baterías contienen sustancias que pueden dañar el medioambiente y la salud. Comuníquese con la autoridad local para obtener información sobre reciclaje y recolección.

Cuidado y limpieza

- **Almohadilla del asiento/Suplemento/Apoyacabezas** – Retire la almohadilla del armazón. Asegure las hebillas en el sujetador y en la almohadilla del asiento. Ajuste todos los parches de sujeción en el parche correspondiente. Lave en lavadora con agua fría y ciclo suave. No use blanqueador. Séquela en una secadora a baja temperatura.
- **Barra de juguetes y juguetes** – Limpie con un paño húmedo y con jabón suave. Deje secar al aire. No sumerja en agua.
- **Armazón** – Limpie el armazón de metal con un paño suave, limpio y con jabón suave.
- **Almacenamiento** – Cuando guardela mecedora, siempre almacene en un lugar seco, lejos de fuentes de calor y del sol.

FRANÇAIS

**IMPORTANT : À CONSERVER POUR CONSULTATION ULTÉRIEURE.
LIRE ATTENTIVEMENT.**

AVERTISSEMENT

La non-observation de ces avertissements et des instructions peut entraîner des blessures graves ou mortelles.

Pour éviter tout risque d'accident grave ou de décès des enfants à la suite d'une chute ou d'un étranglement avec les sangles:

- Utiliser le produit uniquement si l'enfant remplit TOUTES les conditions suivantes :
 - L'enfant ne peut pas encore s'asseoir seul OU
 - L'enfant n'est pas actif et susceptible de sortir du siège tout seul (autour de 9 mois) OU
 - A atteint 9 kg (20 lb), le premier de ces événements prévalant
- NE JAMAIS laisser votre enfant sans surveillance.
- TOUJOURS utiliser le système de retenue.
- Ce produit n'est pas prévu pour le transport des bébés. NE JAMAIS déplacer l'unité lorsque l'enfant se trouve dans le siège!
- NE JAMAIS soulever le produit en utilisant la barre de jouets comme poignée.
- NE JAMAIS attacher des cordons ou des sangles supplémentaires au produit ou à la barre d'activités.
- RISQUE DE CHUTE : Un mouvement de l'enfant peut faire glisser le jouet. • NE JAMAIS placer le jouet sur un plan de travail, sur une table, sur un escalier ou à proximité de celui-ci, ou sur toute autre surface en hauteur. TOUJOURS utiliser le produit sur le sol.

Éviter tout risque d'accident grave ou de décès.

- Utiliser uniquement en position inclinée jusqu'à ce que le bébé ait au moins 4 mois ET qu'il puisse tenir sa tête droite sans aide. Les très jeunes bébés ont un contrôle limité de leur tête et de leur cou. Si l'inclinaison n'est pas suffisante, la tête du nourrisson peut tomber vers l'avant, comprimer les voies respiratoires et entraîner la MORT.
- Ce produit n'est pas prévu pour des périodes de sommeil prolongées.
- NE JAMAIS utiliser comme porte-bébé dans une voiture ou un avion.
- Ne pas laisser les enfants jouer avec ce produit.
- Lors de l'utilisation de l'adaptateur AC, utiliser uniquement celui fourni avec cette balançelle.
- Ne pas utiliser de rallonges.
- **RISQUE D'ASPHYXIE** : NE JAMAIS utiliser sur une surface molle (lit, canapé, coussin), car le siège pourrait basculer et provoquer l'asphyxie de l'enfant.
- Pour éviter les blessures, veillez à ce que les enfants soient tenus à l'écart lors de l'assemblage et du démontage de ce produit.

MISE EN GARDE

- Ce produit contient des pièces de petites dimensions. À assembler par un adulte.
- IMPORTANT**
- Veuillez lire la totalité des instructions avant montage et utilisation de la balançelle.

- Prendre toutes les précautions requises lors du déballage et du montage.
- Examiner régulièrement le produit afin de vérifier qu'aucune pièce n'est endommagée, manquante ou mal fixée.
- NE PAS utiliser le produit s'il manque des pièces, ou si elles sont endommagées ou cassées.
- Contacter Kids II, Inc. pour obtenir des pièces de rechange et des instructions, si nécessaire. Ne jamais substituer de pièces.
- Balançoire/Balançelle: Ce produit n'est pas conçu pour servir de lit d'enfant. Si l'enfant a sommeil, il doit être placé dans un lit ou un berceau adapté.

L'information de Piles

Ce module fonctionne sur quatre (4) piles alcalines de type D/LR20 (1,5 V) (non fournies) Adaptateur AC. Lors de l'utilisation de l'adaptateur AC, utiliser uniquement celui fourni avec cette balançelle. Ne pas utiliser de rallonges. Vérifier régulièrement le bon état de l'adaptateur AC, y compris la prise et le câble. Ne pas utiliser si endommagé. Le module de vibrations exige des piles alcalines (3) de type C/LR14 (1.5V) (non incluses).



MISE EN GARDE : suivre la notice relative aux piles dans cette rubrique. Dans le cas contraire, la durée de vie de la pile peut être raccourcie, ou la pile peut fuir ou tomber en panne. Tenir les piles hors de portée des enfants.

- Ne pas mélanger piles neuves et usagées.
- Ne pas mélanger les piles alcalines, standard ou rechargeables.
- Vous devez utiliser seulement des piles de types semblables ou équivalents à ce qui est recommandé.
- Mettre les piles en place en respectant les polarités inscrites dans le compartiment prévu à cet effet.
- Ne pas court-circuiter les piles.
- Ne pas stocker les piles dans des lieux susceptibles de connaître des températures extrêmes (tels qu'un grenier, un garage, ou un véhicule automobile).
- Retirer les piles épuisées du compartiment.
- Ne jamais tenter de recharger une pile à moins qu'elle ne porte explicitement la mention « rechargeable ».
- Retirer les piles rechargeables du compartiment avant de procéder au chargement.
- Les piles rechargeables ne doivent être rechargées que sous la surveillance d'un adulte.
- N'utilisez pas de piles alcalines rechargeables avec un chargeur de batteries NiCd ou NiMH.
- Mettre les piles au rebut conformément au mode d'élimination adéquat.
- Avant de ranger un produit pour une durée prolongée, retirer les piles de leur compartiment.
- Les piles usagées entraînent des dysfonctionnements du produit (son déformé, éclairage faible ou déficient, pièces motorisées lentes ou immobiles). Chacun des composants électriques exigeant une tension de fonctionnement différente, remplacer les piles quand une des fonctions devient défectueuse.
- Ne pas jeter ce produit ou ces piles au feu ; les piles pourraient exploser ou couler.



Ce symbole indique que le produit ne doit pas être jeté dans les ordures ménagères ; les piles contiennent, en effet, des substances pouvant nuire à l'environnement et à la santé. Contacter l'autorité locale compétente pour en savoir plus sur le recyclage et la collecte.

Entretien et nettoyage

- **Housse d'assise/Coussin réducteur/Appui-tête** – retirer du cadre. Fermer les boucles sur la sangle du siège et sur le coussin du siège. Attacher chaque fixation à bandes autoagrippantes sur la sangle correspondante. Lavage en machine à l'eau froide, cycle délicat. Javel interdite. Séchage au sèche-linge à basse température.
- **Barre de jouets et jouets** – nettoyer à l'aide d'un chiffon humide et d'un savon doux. Séchage à l'air libre. Ne pas plonger dans l'eau.
- **Cadre** – nettoyer le cadre métallique à l'aide d'un chiffon doux, propre, et d'un détergent ordinaire.
- **Rangement** – lors du rangement de la balançoire, toujours choisir un endroit sec. loin de toute source de chaleur et à l'abri du soleil.

DEUTSCHE

WICHTIG! ZUM SPÄTEREN NACHSCHLAGEN AUFBEWAHREN.



WARNING

Die Nichtbeachtung dieser Warnhinweise und Anleitungen kann zu schweren oder tödlichen Verletzungen führen.

Zur Verhütung schwerer oder tödlicher Verletzungen durch Stürze von Kindern oder Strangulieren in den Gurten.

- Verwenden Sie das Produkt nur dann, wenn das Kind ALLE folgenden Voraussetzungen erfüllt:
 - Wenn er oder sie nicht in der Lage ist sich selbständig hinzusetzen ODER
 - Ist kein aktives Kind, das möglicherweise aus seinem Sitz klettern könnte (zirka 9 Monate alt) ODER
 - 11 kg (25 Pfund) erreicht hat, je nach dem, was zuerst eintritt
- Lassen Sie Ihr Kind NIEMALS unbeaufsichtigt.
- IMMER das Gurtsystem verwenden.
- Nicht zum Tragen des Babys geeignet. Das Produkt niemals vom Platz bewegen oder hochheben, während sich das Kind im Sitz befindet.
- NIEMALS die Schaukel am Spielzeughügel tragen.
- NIEMALS zusätzliche Schnüre oder Gurte am Produkt oder am Spielzeughügel anbringen.
- STURZGEFAHR: Das Produkt kann durch die Bewegungen des Kindes verrutschen. • Die Schaukel NIEMALS auf Arbeitsflächen, Tischen, auf oder im Bereich einer Treppe oder auf anderen erhöhten Flächen abstellen. • IMMER auf den Fußboden stellen.

Zum Verhindern schwerer oder tödlicher Verletzungen

- Immer in liegender Position verwenden, bis das Kind mindestens 4 Monate alt ist UND den Kopfselbst halten kann. Babys verfügen nur über eine eingeschränkte Kontrolle ihres Kopfes und Halses. Ist die Schaukel zu aufrecht, kann der Kopf des Säuglings nach vorne fallen, die Luftröhre zusammenpressen und zum TOD führen.
- Dieses Produkt ist nicht für längere Schlafperioden vorgesehen.
- NIEMALS als Babytrage im Auto oder auf Flugreisen verwenden.
- Lassen Sie Kinder nicht mit dem Produkt spielen.
- Verwenden Sie bei einem Einsatz mit Netzadapter ausschließlich den mit dieser Schaukel ausgelieferten Netzadapter.
- Verwenden Sie keine Verlängerungskabel.
- **ERSTICKUNGSGEFAHR:** NIEMALS auf einer weichen Oberfläche (Bett, Sofa, Kissen) verwenden, da der Sitz umkippen und das Kind ersticken könnte.
- Um Verletzungen zu vermeiden, stellen Sie sicher, dass Kinder bei der Montage und Demontage dieses Produkts fern gehalten werden.



VORSICHT

- Dieses Produkt enthält kleine Teile. Der Zusammenbau muss von einem Erwachsenen vorgenommen werden.

WICHTIG


- Die Anleitung vor dem Zusammenbau und Gebrauch sorgfältig durchlesen.
- Beim Auspacken und Zusammenbau sorgfältig vorgehen.
- Das Produkt regelmäßig auf beschädigte, fehlende oder lockere Teile überprüfen.
- NICHT verwenden, wenn Teile fehlen, beschädigt oder kaputt sind.
- Bitte wenden Sie sich an Kids II, wenn Ersatzteile oder Anleitungen benötigt werden. Ersetzen Sie niemals Originalteile durch andere Teile.
- Dieses Produkt ist nicht zum Schlafen bestimmt. Falls Ihr Kind schlafen muss, legen Sie es in eine geeignete Krippe oder ein Bett.

Installation der Batterien

Das Schaukelmodul benötigt (4) Alkaline Batterien Größe D/LR20 (1,5 V) (nicht im Lieferumfang enthalten) ohne Netzadapter. Für optimale Leistung sollten nur alkaline Batterien verwendet werden. Verwenden Sie bei einem Einsatz mit Netzadapter ausschließlich den mit dieser Schaukel ausgelieferten Netzadapter. Verwenden Sie keine Verlängerungskabel. Netzadapter, einschließlich Stecker und Leitungen, regelmäßig auf Schäden überprüfen. Nicht verwenden, wenn Schäden aufgetreten sind. Die Vibrationseinheit benötigt drei (3) Babyzellenbatterien alkaline LR14 (1,5 V, Größe C) (nicht im Lieferumfang enthalten).

 **VORSICHT:** Bitte die in diesem Abschnitt enthaltenen Batterieanleitungen beachten. Nicht beachtung kann zu einer reduzierten Batterienutzungsdauer oder Auslaufen oder Zerbersten der Batterie führen.

- Batterien immer außerhalb der Reichweite von Kindern aufbewahren.
- Batterien so einlegen, dass die Polarität jeweils mit der Kennzeichnung des Batteriefaches übereinstimmt.
- Batterien nicht kurzschließen.
- Nur vom Hersteller empfohlene oder vergleichbare Batterien verwenden.
- Batterien nicht in Bereichen mit extremen Temperaturbedingungen aufbewahren (z. B. Dachkammern, Garagen oder Autos).
- Verbrauchte Batterien aus dem Batteriefach entfernen.
- Neue Batterien nicht zusammen mit alten verwenden.
- Keine unterschiedlichen Größen kombinieren (AAA, AA, C, D usw.).
- Es sollte niemals versucht werden, eine nicht eindeutig als „wiederaufladbar“ gekennzeichnete Batterie aufzuladen.
- Wiederaufladbare Batterien müssen zum Aufladen aus dem Spielzeug genommen werden.
- Wiederaufladbare Batterien dürfen nur unter Aufsicht eines Erwachsenen aufgeladen werden.
- Für wiederaufladbare alkaline Batterien kein Ni-Cad oder Ni-MH Batterieaufladegerät verwenden.
- Bitte verwenden Sie die für Batterien richtige Entsorgungsmethode.
- Entfernen Sie die Batterien, bevor Sie die Wippe über eine längere Zeit hinweg lagern
- Schwache Batterien verursachen einen fehlerhaften Betrieb des Produkts, was u. a. durch einen verzerrten oder tieferen Ton, oder Ausfall der Lampen und langsame Bewegung bzw. Ausfall der motorisierten Teile angezeigt wird. Da für jede Elektrikomponente eine unterschiedliche Betriebsspannung erforderlich ist, sollten die Batterien beim Ausfall einer der Funktionen aus- gewechselt werden.
- Entsorgen Sie das Produkt oder die Batterien nicht im Feuer, Batterien könnten explodieren oder auslaufen.

 Dieses Symbol bedeutet, dass das Produkt nicht im Hausmüll entsorgt werden darf, weil die Batterien Substanzen enthalten, die umwelt- und gesundheitsschädlich sind. Für Informationen über die Wiederverwertung und Abholung treten Sie bitte mit der lokalen .

Pflege und Reinigung

- **Sitzpolster/Polster/Kopflehne** – Vom Rahmen abnehmen. Gurtverschlüsse am Sitz-Gurtsystem und Sitzpolster befestigen. Alle Klettverschlüsse auf dem dazu passenden Gegenstück befestigen. Maschinenwäsche mit kaltem Wasser, Schonwaschgang. Kein Bleichmittel verwenden. Bei niedriger Temperatur im Wäschetrockner trocknen.
- **Spielzeugbügel und Spielzeug** – Mit einem feuchten Tuch und milder Seife abwischen. An der Luft trocknen lassen. Nicht in Wasser eintauchen.
- **Rahmen** – Metallrahmen mit einem weichen sauberen Tuch und milder Seife abwischen.
- **Aufbewahrung** – Die Schaukel immer an einem trockenen Ort aufbewahren. Von heißen Quellen sowie Sonnenstrahlen fernhalten.

PORTUGUÊS

IMPORTANTE! GUARDE PARA REFERÊNCIA FUTURA.

ATENÇÃO

A não observância desses avisos e instruções pode resultar em ferimento grave ou morte.

Para evitar ferimentos graves ou morte de crianças por queda ou estrangulamento em tiras

- Use o produto apenas se a criança satisfizer **TODAS** as seguintes condições:
 - Não puder sentar sozinha **OU**
 - Não for uma criança ativa que consiga sair do assento sozinha (aproximadamente 9 meses de idade) **OU**
 - já atingiu 11 kg (25 lb), o que acontecer antes
- **NUNCA** deixe a criança desacompanhada.
- Use **SEMPRE** o sistema de proteção.
- Não destinado ao transporte de bebês. Nunca mova ou erga o produto com a criança no assento.
- **NUNCA** levante o balanço usando o suporte para brinquedos como alça.
- **NUNCA** prenda cordas ou correias adicionais ao produto ou à barra de brinquedos.
- **RISCO DE QUEDAS:** Os movimentos da criança podem fazer o produto deslizar. • **NUNCA** coloque o balanço em cima de balcões, mesas, em ou perto de degraus ou próximo de outras superfícies elevadas. • Useo **SEMPRE** no chão.

Para evitar ferimentos graves ou morte

- Use apenas na posição reclinada até que a criança tenha no mínimo 4 meses de idade E consiga manter a cabeça erguida sem ajuda. Bebês mais novos têm controle limitado da cabeça e do pescoço. Se o balanço estiver na posição muito vertical, a cabeça do bebê poderá cair pra frente, comprimindo as vias respiratórias e resultar em **MORTE**.
- Este produto não é destinado a períodos prolongados de sono.
- **NUNCA** use como assento para carro ou para viajar em avião.
- Não deixe que crianças brinquem com este produto.
- Ao usar o adaptador de CA, use apenas o fornecido com este balanço.
- Não use extensões.
- **RISCO DE ASFIXIA:** **NUNCA** use em superfícies macias (como camas, sofás ou almofadas), pois o assento pode virar e causar asfixia.
- Para evitar lesões, certifique-se de que as crianças são mantidas afastadas durante a montagem e desmontagem deste produto.

ADVERTÊNCIA

- Este produto contém peças pequenas. É necessário que a montagem seja feita por um adulto.


IMPORTANTE

- Leia todas as instruções antes de montar e usar.
- É necessário ter cuidado ao desembalar e montar o produto.
- Examine o produto freqüentemente quanto a danos, partes soltas ou ausentes.


- NÃO o use se houver partes ausentes, danificadas ou quebradas.
- Entre em contato com a Kids II, Inc. para peças de substituição e instruções, se necessário. Nunca substitua peças.
- Este produto não foi projetado para dormir. Se seu filho precisar dormir, ele deve ser colocado em uma cama ou berço adequado.

Colocação das pilhas

O módulo de controle do balanço exige quatro (4) pilhas alcalinas tamanho D/LR20 (1,5 V, não inclui- das) sem adaptador de CA. Ao usar o adaptador de CA, use apenas o fornecido com este balanço. Não use extensões. Verifique regularmente se o adaptador CA, incluindo o plugue e o cabo, não está danificado. Não use se estiver danificado. A unidade de vibração requer 3 pilhas alcalinas tamanho C/LR14 (1,5 V) (não inclusas).

 **AVISO:** Siga as instruções das pilhas nesta seção. Caso contrário, a vida útil das pilhas pode ser reduzida ou elas podem vazarem ou se romper.

- Mantenha sempre as pilhas fora do alcance das crianças.
- Não misture pilhas usadas com novas.
- Não misture pilhas alcalinas com pilhas normais ou recarregáveis.
- Utilize somente pilhas do mesmo tipo ou equivalentes às recomendadas.
- Coloque as pilhas de forma a que a polaridade de cada uma corresponda às marcas no compartimento de pilhas.
- Não coloque as pilhas em curto-circuito.
- Não armazene as pilhas em áreas com temperaturas extremas (como sótãos, garagens ou autômos).
- Remova as pilhas gastas do compartimento.
- Nunca tentem recarregar uma pilha a não ser que esteja especificamente indicado que ela é “recarregável”.
- As pilhas recarregáveis devem ser retiradas do brinquedo antes de serem recarregadas.
- As pilhas recarregáveis devem ser recarregadas somente sob a supervisão de um adulto.
- Não utilize baterias alcalinas recarregáveis em um carregador de pilhas Ni-Cad ou Ni-MH.
- Favor usar o método de eliminação de pilhas correto.
- Remova as pilhas antes de guardar o balanço por um período prolongado de tempo.
- Pilhas fracas causam funcionamento irregular, inclusive distorção do som, diminuição ou falha das luzes, bem como vagariedade ou paralisação das peças motorizadas. Como cada componente elétrico exige uma voltagem operacional diferente, substitua as pilhas quando uma função falhar durante o funcionamento.
- Não descarte o produto nem as pilhas no fogo; as pilhas podem explodir ou vazar.

 Este símbolo indica que o produto não deve ser descartado em lixo doméstico, uma vez que as pilhas contêm substâncias que podem causar danos ao meio ambiente e à saúde. Entre em contato com as autoridades reguladoras locais para informações sobre reciclagem e coleta.

Cuidados e limpeza

- **Almofada do assento/Travesseiro/Apoio para a cabeça** – Remova de estrutura. Prenda as fivelas no cinto de segurança e na almofada do assento. Prenda todos os ganchos e alças nos encaixes correspondentes. Lave na máquina com água fria, ciclo delicado. Não use alvejantes. Seque na secadora de roupas, com aquecimento baixo.
- **Barra de brinquedos e brinquedos** – Limpe, esfregando com um pano úmido e sabão neutro. Seque ao ar livre. Não mergulhe os itens na água.
- **Estrutura** – Limpe a armação de metal com um pano macio úmido e sabão neutro.
- **Armazenamento** – Sempre guarde o oscilador em um local seco, longe do sol e do calor.

ITALIANO

IMPORTANTE! CONSERVARE PER REFIREMENTO FUTURO.

AVVERTENZA

Non seguire le presenti avvertenze e istruzioni potrebbe causare lesioni gravi o mortali.

Per Evitare Gravi Lesioni O Morte A Seguito Di Cadute O Di Strangolamento Con Le Cinghie

- Utilizzare il prodotto soltanto se il bambino soddisfa TUTTE le seguenti condizioni:
 - Non è in grado di sedersi da solo OPPURE
 - Non è un bambino vivace in grado di scavalcare il seggiolino (circa 9 mesi di età) OPPURE
 - ha raggiunto gli 11 kg (25 lb), a seconda di quale di queste situazioni si verifica prima
- NON lasciare MAI il bambino incustodito nella sdraietta.
- Utilizzare SEMPRE il sistema di trattenuta.
- Prodotto non adatto al trasporto del bambino. Non spostare né sollevare mai il prodotto mentre vi è seduto il bambino.
- Non sollevare MAI il seggiolino utilizzando la barra giocattoli come maniglia.
- NON applicare MAI al prodotto o alla barra giocattoli altre cordicelle o cinghiette.
- PERICOLO DI CADUTE: Un movimento del bambino può far scivolare il prodotto. • NON posizionare MAI la sdraietta su ripiani alti, tavoli, sopra o vicino a gradini o su altre superfici elevate. • Utilizzare ESCLUSIVAMENTE sul pavimento.

Per la prevenzione di gravi lesioni o morte

- Usare solo in posizione reclinata finché il bambino compie 4 mesi ED è in grado di tenere la testa eretta autonomamente. Il controllo di testa e collo nei bambini è limitato. Se la posizione del dondolo è troppo eretta, la testa del bambino può piegarsi in avanti, comprimendo le vie respiratorie con conseguenze LETALI.
- Questo prodotto non è pensato per periodi di sonno prolungati.
- Non utilizzare MAI come portabebè per viaggi in auto o in aereo.
- Non lasciare giocare bambini con questo prodotto.
- Quando si utilizza l'adattatore CC, utilizzare solo quello fornito con questo braccio.
- Non utilizzare prolunghe.
- **PERICOLO DI SOFFOCAMENTO:** NON utilizzare su superfici morbide (letto, divano, cuscini), in quanto il seggiolino può rovesciarsi e causare soffocamento.
- Per evitare lesioni assicurare che i bambini sono tenuti lontani quando montaggio e lo smontaggio di questo prodotto.

ATTENZIONE

- Questo prodotto contiene delle parti piccole. Il montaggio deve essere effettuato da un adulto.

IMPORTANTE

- Si prega di leggere tutte le istruzioni prima di montare ed usare.
- Prestare attenzione durante l'estrazione dalla confezione e il montaggio.
- Esaminare con frequenza il prodotto per accertarsi che non ci siano parti danneggiate, mancanti o allentate.

- Non utilizzare il prodotto se danneggiato o rotto.
- Se necessario, rivolgersi a Kids II per avere pezzi di ricambio e istruzioni. Non sostituire mai le parti.
- Questo prodotto non è stato concepito per dormire. Se il bambino ha bisogno di dormire, va messo in un lettino adatto.

Installazione delle batterie

Il modulo dell'altalena richiede (4) batterie alcaline, dimensione D/LR20 (1,5V) (non incluse). Quando si utilizza l'adattatore CA, usare solo quello fornito con questa altalena. Non utilizzare prolunghe. Controllare l'adattatore CA, tra cui la spina e il cavo, regolarmente per danni. Non usare in caso di danni non verificati. L'unità sdraiata a Vibrazione funziona con (3) batterie alcaline di tipo C/LR14 da 1,5V (non in dotazione).

 **ATTENZIONE:** Seguire i consigli d'uso per le batterie indicati in questo paragrafo. In caso contrario, le batterie potrebbero avere durata più breve o potrebbero perdere liquido o perforarsi.

- Tenere le batterie lontano dalla portata dei bambini.
- Non usare batterie vecchie e nuove insieme.
- Non usare batterie alcaline, comuni e ricaricabili insieme.
- Utilizzare solo batterie dello stesso tipo o di tipo analogo a quello consigliato.
- Inserire le batterie in modo che la polarità corrisponda allo schema indicato sull'alloggiamento.
- Evitare che le batterie vadano in corto circuito.
- Non conservare le batterie in locali con temperature estreme (soffitte, garage, automobili, ecc.).
- Estrarre le batterie esaurite dall'alloggiamento.
- Non tentare di ricaricare una batteria salvo che sia specificatamente contrassegnata come "ricaricabile".
- Estrarre le batterie ricaricabili dal giocattolo prima di ricaricarle.
- Caricare le batterie ricaricabili esclusivamente alla presenza di un adulto.
- Non usare un caricatore per batterie Ni-Cad o Ni-MH per caricare batterie ricaricabili alcaline.
- Si prega di smaltire in modo debito le batterie.
- Togliere le batterie prima di conservare il dondolo per un periodo prolungato.
- **NOTA:** Batterie poco cariche causano un funzionamento irregolare del prodotto, quali distorsioni nel suono, luci fioche o spente. Inoltre le parti motorizzate si muovono lentamente o non funzionano. Poiché ciascun componente elettrico richiede un diverso voltaggio operativo, sostituire le batterie quando una funzione smette di operare regolarmente, anche se un'altra funziona normalmente.
- Non smaltire il prodotto o le batterie nel fuoco, poiché le batterie potrebbero esplodere o dar luogo a perdite.



Questo simbolo indica che il prodotto non deve essere smaltito in contenitori per rifiuti casalinghi, dato che le batterie contengono sostanze che possono essere dannose per l'ambiente e per la salute. Contattare le autorità locali per informazioni sul riciclaggio e sul ritiro.

Manutenzione e pulizia

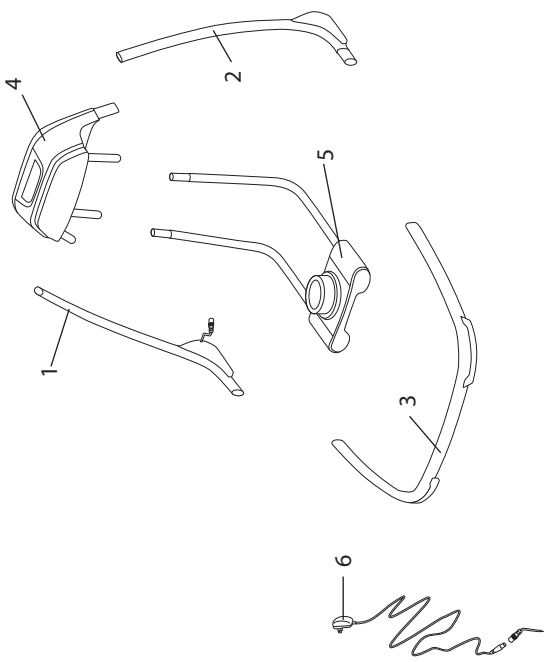
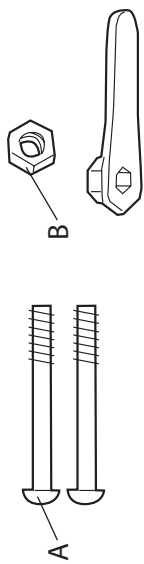
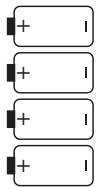
- **Cuscino del seggiolino/piano d'appoggio/poggiatesta** – Estrarre dal telaio. Agganciare le fibbie alle cinghie di trattenuta del seggiolino e al cuscino. Attaccare tutte le bande in velcro alle bande corrispondenti. Lavare in lavatrice in acqua fredda a ciclo delicato. Non candeggiare. Asciugare in asciugatrice a bassa temperatura.
- **Barra giocattoli e giochi** – Pulire con un panno umido e sapone delicato. Asciugare all'aria. Non immergere in acqua.
- **Telaio** – Pulire il telaio metallico con un panno morbido pulito e sapone delicato.
- **Conservazione** – Quando si deve conservare il dondolo, riporlo sempre in un luogo asciutto, lontano da fonti di calore e non esposto alla luce solare.

Frame Assembly
Ensamblaje del armazón
Assemblage du cadre
Bausatz für den Rahmen
Conjunto da estrutura
Gruppo telaio

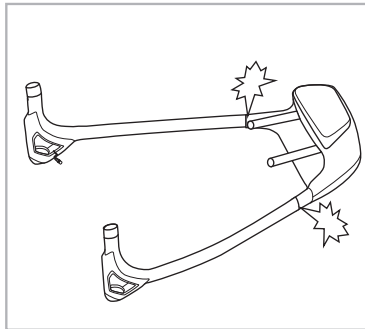
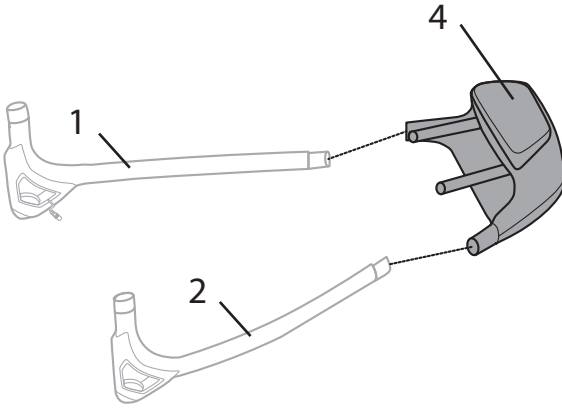
No. No. N°	Qty. Cant. Qté	ENGLISH	ESPAÑOL	FRANÇAIS	DEUTSCHE	PORTUGUÉS	ITALIANO
		Parts List	Lista de partes	Liste des pièces	Telleliste	Lista de Peças	Elenco delle parti
		Description	Descripción	Description	Beschreibung	Descrição	Descrizione
A	(2)	M5 Phillips Head Screws	Tornillos de cabeza Philips M5	Vis cruciformes Philips M5	M5 Kreuzschlitzschrauben	Parafusos Phillips M5	Viti con testa a croce Phillips M5
B	(2)	M5 Nuts	Tuercas M5	Écrous M5	M5 Muttern	Porcas M5	M5 Dadi
1	(1)	Left Leg Assembly	Ensamblaje de pata izquierda	Assemblage pied gauche	Bausatz des linken Beins	Conjunto da perna esquerda	Gruppo gamba sinistra
2	(1)	Right Leg Assembly	Ensamblaje de pata derecha	Assemblage pied droit	Bausatz des rechten Beins	Conjunto da perna direita	Gruppo gamba destra
3	(1)	Bottom Frame Assembly	Ensamblaje del armazón inferior	Assemblage cadre inférieur	Bausatz des unteren Gestells	Conjunto da estrutura inferior	Gruppo inferiore del telaio
4	(1)	Control Module Assembly	Ensamblaje del módulo de control	Assemblage module de contrôle	Bausatz des Steuerungsmoduls	Conjunto do módulo de controle	Gruppo modulo di controllo
5	(1)	Swing Arm Assembly	Ensamblaje del brazo del columpio	Assemblage du bras de la balancelle	Bausatz des Schwenkarms	Conjunto do braço do balanço	Gruppo braccio del seggiolino mobile per bebè
6	(1)	Universal AC Adapter	Adaptador universal de CA	Adaptateur AC universel	Universal AC-Adapter	Adaptador CA universal	Adattatore CA universale

not included • no incluidas • non includes • nicht enthalten
não incluída • non incluso

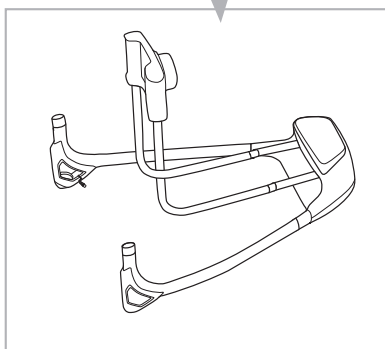
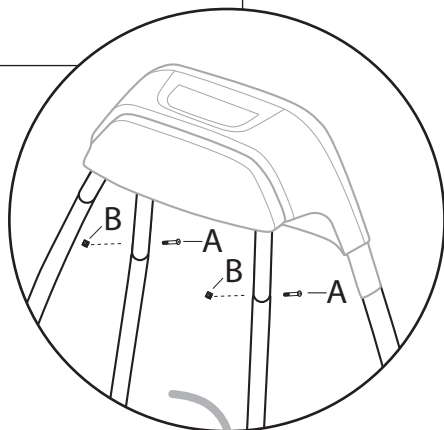
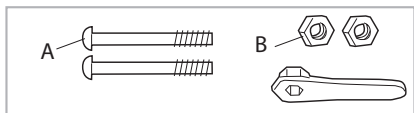
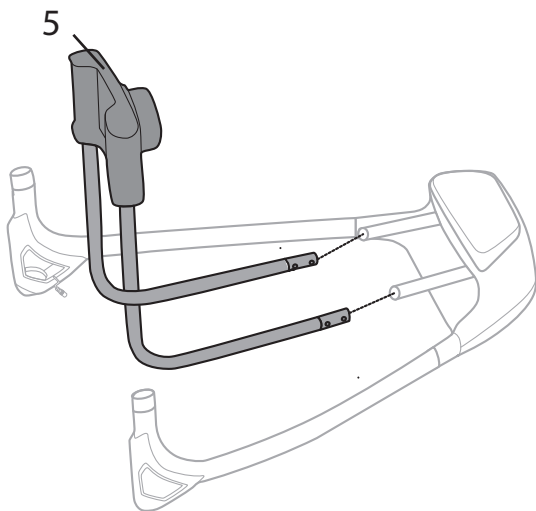
1.5V
D/LR20



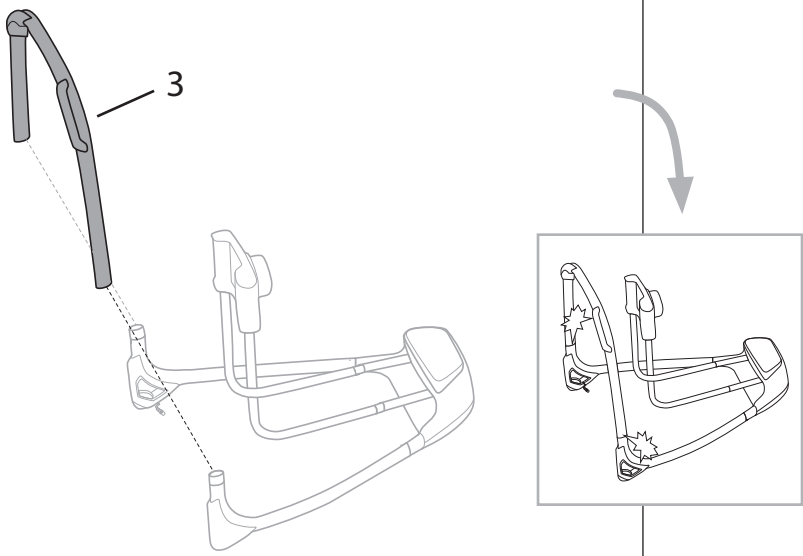
1



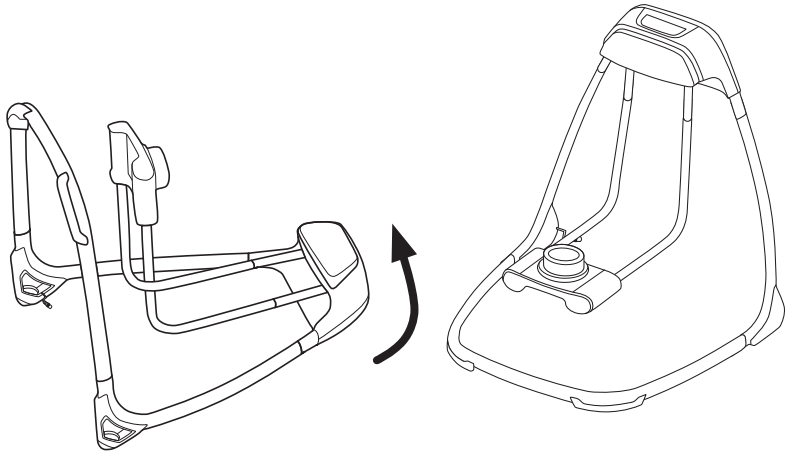
2



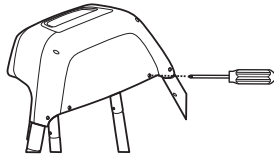
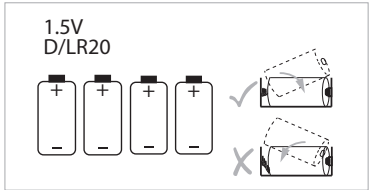
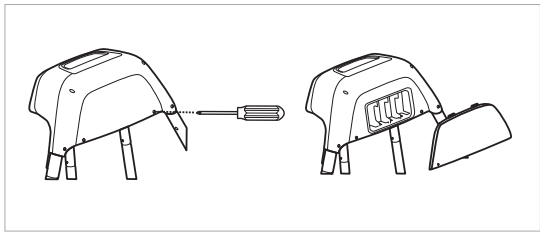
3



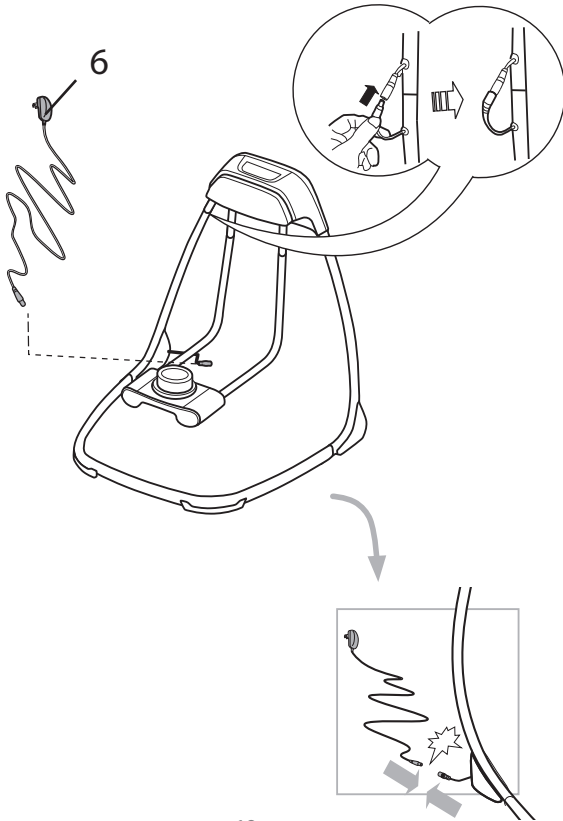
4



5



6



Rocker Seat Assembly
Ensamblaje del asiento de la silla mecedora
Assemblage siège du transat
Bausatz des Schaukelliegensitzes
Conjunto do assento da cadeira de balanço
Gruppo seduta della sdraio mobile

No. No. N°	Qty. Cant. Qté	ENGLISH		ESPAÑOL		FRANÇAIS		DEUTSCHE		PORTUGUÊS		ITALIANO	
		Parts List		Lista de partes		Liste des pièces		Teilliste		Lista de Peças		Elenco delle parti	
		Description	Description	Description	Description	Description	Description	Beschreibung	Descrição	Descrição	Descrição	Descrizione	
7	(1)	Left Side Seat Frame Assembly	Ensamblaje armazón del asiento izquierda	Assemblage du cadre du siège gauche	Assemblage des linken Sitzgestells	Bausatz des linken Sitzgestells	Conjunto da estrutura do assento do lado esquerdo				Lato sinistro del gruppo del telaio del seggiolino		
8	(1)	Right Side Seat Frame Assembly	Ensamblaje armazón del asiento derecho	Assemblage du cadre du siège droit	Bausatz des rechten Sitzgestells		Conjunto da estrutura do assento do lado direito				Lato destro del gruppo del telaio del seggiolino		
9	(1)	Seat Bridge Assembly	Ensamblaje del puente del asiento	Assemblage du raccord de siège	Bausatz Sitzbrücke		Conjunto do cavaleite do assento				Grupo ponte del seggiolino		
10	(1)	Back Rest Assembly	Ensamblaje del respaldo	Assemblage ensemble dossier de l'assise	Bausatz Rückenlehne		Conjunto do encosto para as costas				Grupo schienale		
11	(1)	Foot Rest Assembly	Ensamblaje del reposapiés	Assemblage repose-pied	Bausatz Fußablage		Conjunto do descanso para os pés				Grupo poggiatepièdi		
12	(1)	Vibe Unit	Unidad de vibración	Module vibrations	Vibrationsseinheit		Unidade de vibração				Vibe Unità		
13	(1)	Mobile arm	Brazo móvil	Bras du mobile	Mobile-Arm		Braco móvel				Braccio giostrina		
14	(1)	Hangar with toys	Gancho con juguetes	Patère avec jouets	Bügel mit Spielzeug		Suporte com brinquedos				Barra con giocattoli		
15	(1)	Seat Pad	Almohadilla para asiento	Coussin du siège	Sitzpolster		Almofada do assento				Imbottitura del seggiolino		

16	(1)	Bolster	Suplemento	Garniture	Polster	Almofada	Sostenere
17	(1)	Head Rest	Respaldo para la cabeza	Appui-tête	Kopfstütze	Apoyo de cabeça	Poggiatesta

Back Rest Assembly (#10) comes assembled in Seat pad (#15).

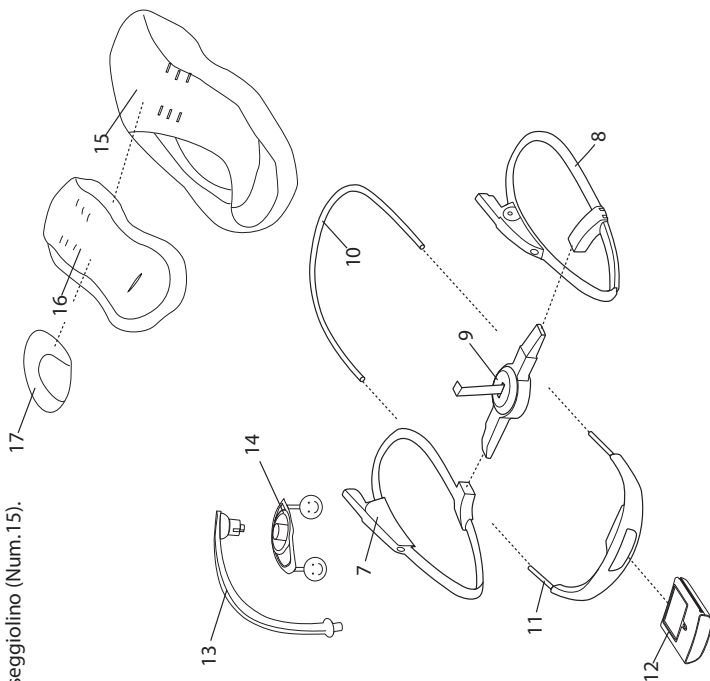
El Ensamblaje del respaldo (N.º 10) viene ensamblado en la Almohadilla para el asiento (N.º 15).

L'assemblage dossier de l'assise (nº 10) est monté dans le coussin du siège (nº 15).

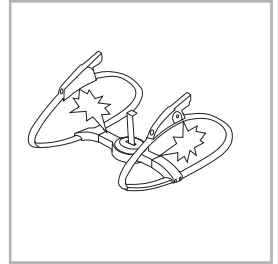
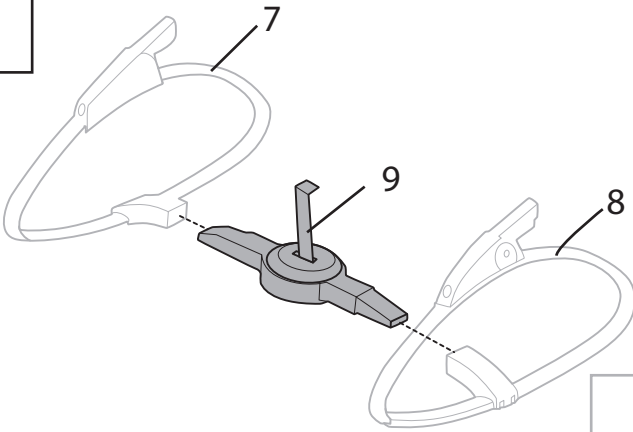
Bausatz Rückenlehne (#10) kommt zusammengebaut mit dem Sitzpolster (#15)

O conjunto do encosto para as costas (n.º 10) vem montado na almofada do assento (n.º 15).

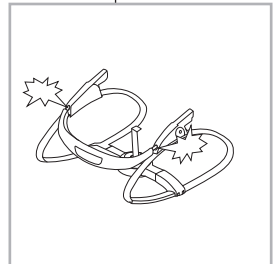
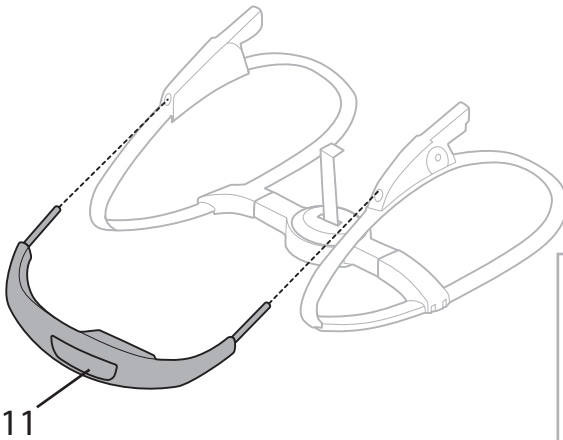
Gruppo schienale (Num.10) arriva già assemblato con il cuscino del seggiolino (Num.15).



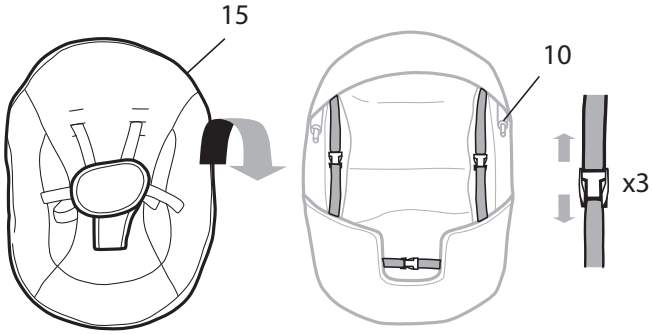
7



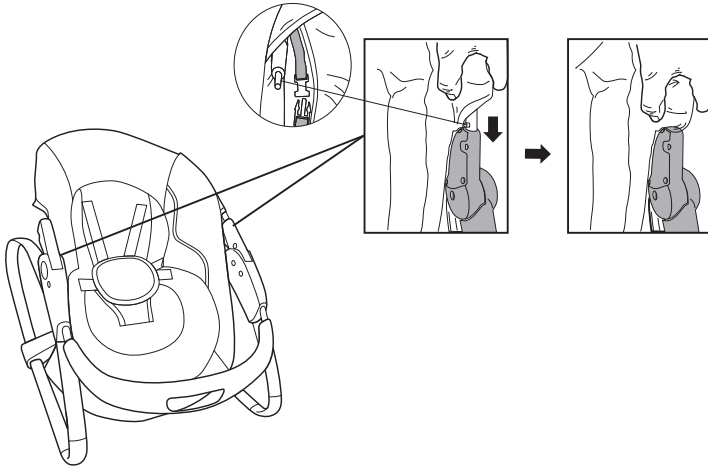
8



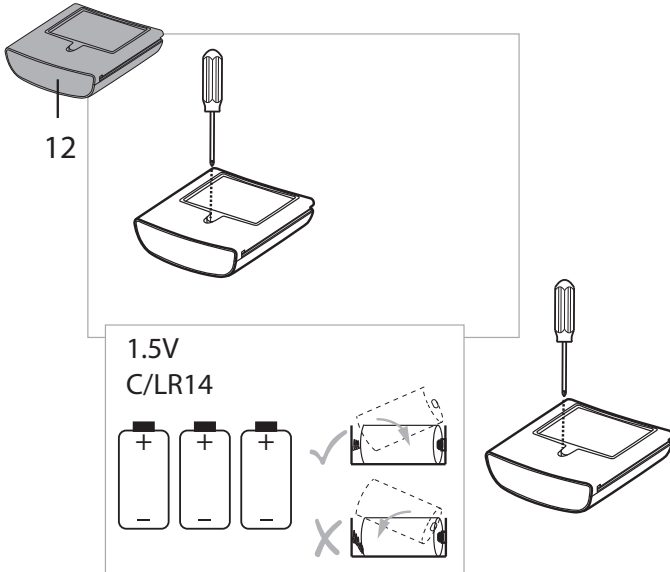
9



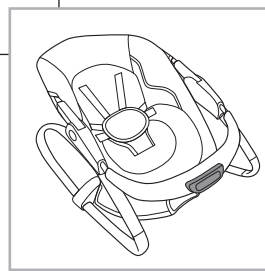
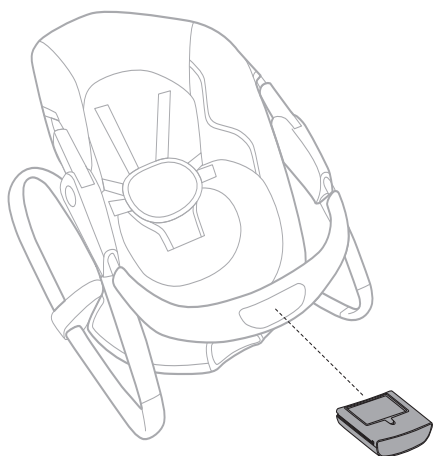
10



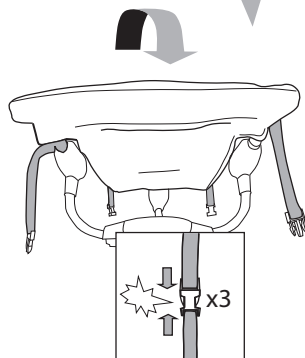
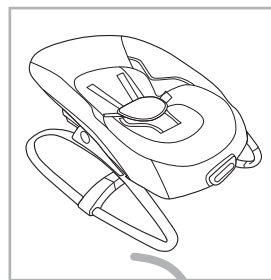
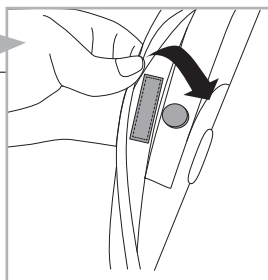
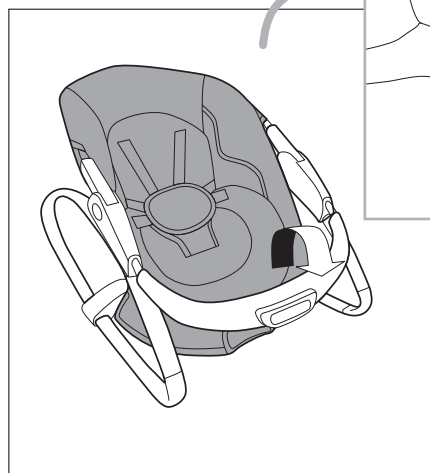
11



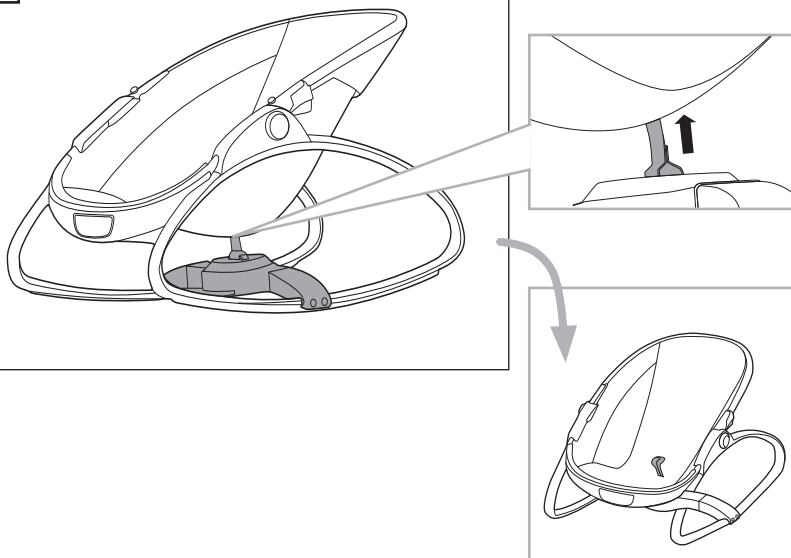
12



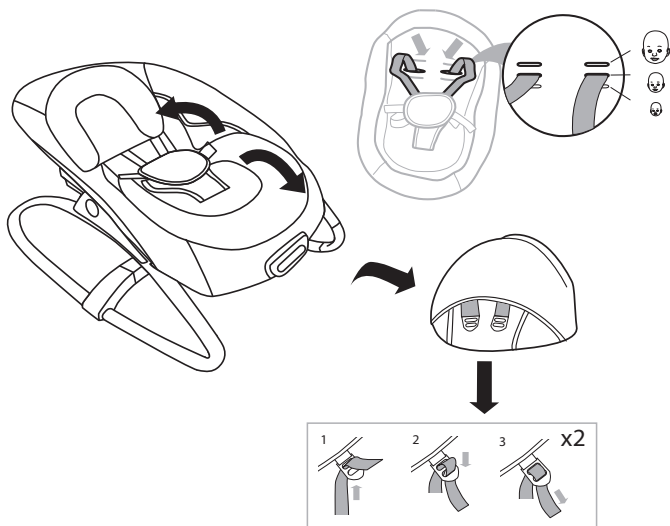
13



14

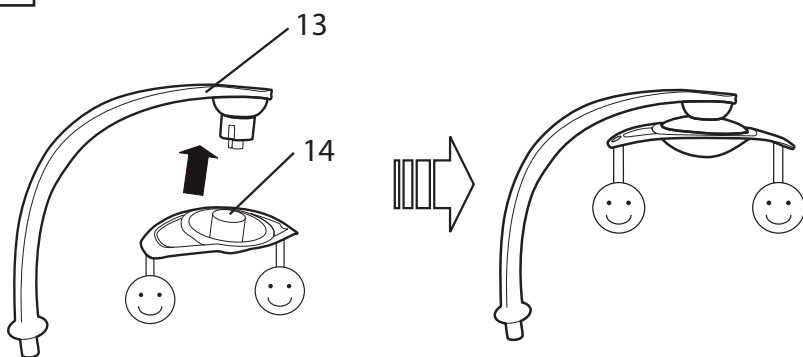


15

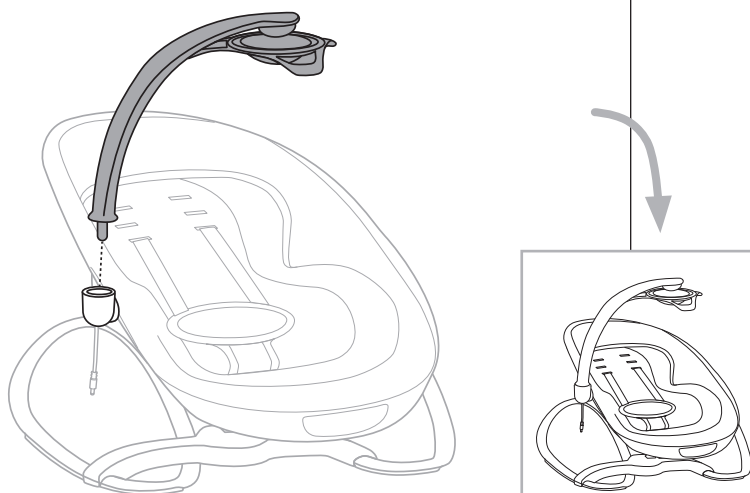


Installing Mobile Plug In
Instalación de complemento móvil
Installation de la prise du mobile
Installation des Mobile Plug In
Instalação da conexão do móbile
Installazione delle estremità mobili

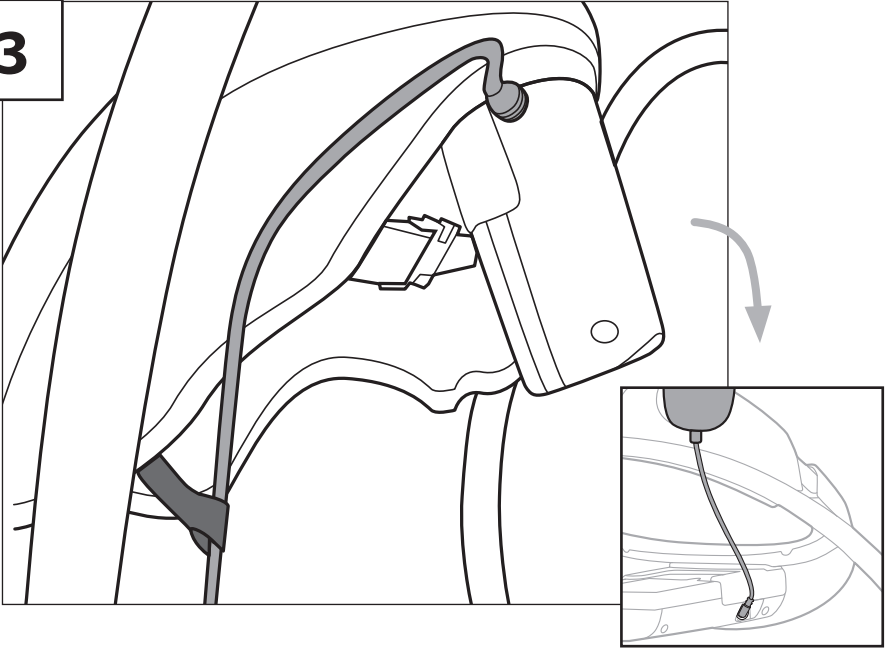
1



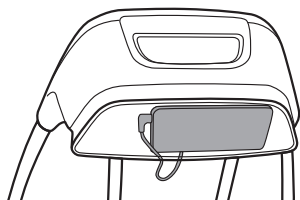
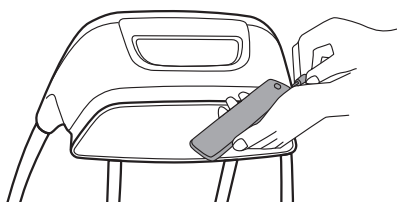
2



3



Audio Input
Entrada de audio
Entrée audio
Audioeingang
Entrada de áudio
Ingresso audio



EN When the product is connected to a music player, ensure that the volume on the music player is set to a low volume.

ES Cuando conecte el producto a un reproductor de música, asegúrese de que el volumen del reproductor se bajo.

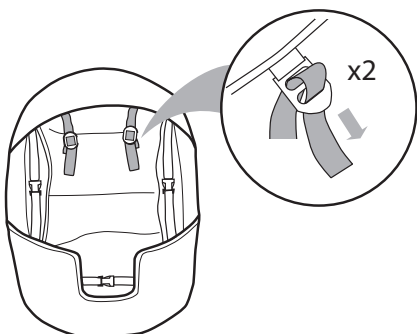
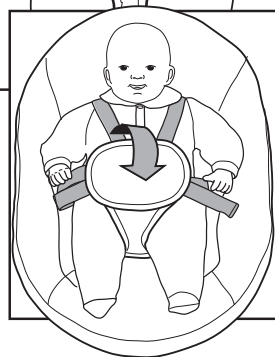
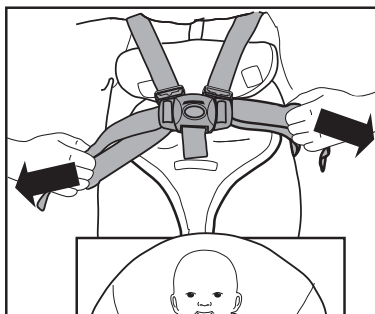
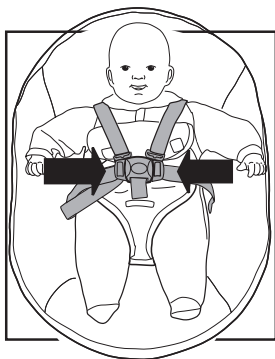
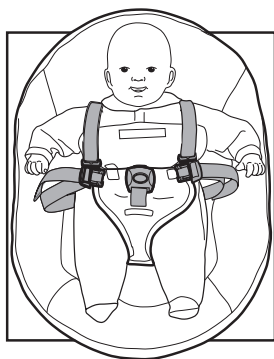
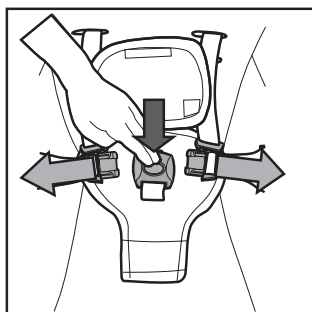
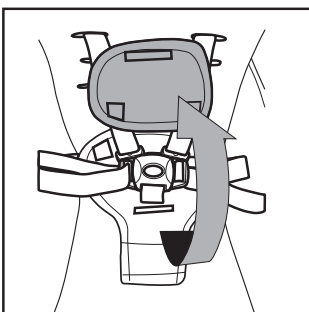
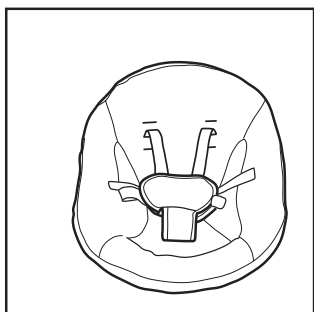
FR Lorsque le produit est connecté à un lecteur de musique, assurez-vous que le volume du lecteur soit réglé assez bas.

DE Wenn das Produkt an einem Musik-Player angeschlossen ist, stellen Sie sicher, dass die Lautstärke am Musik-Player niedrig eingestellt ist.

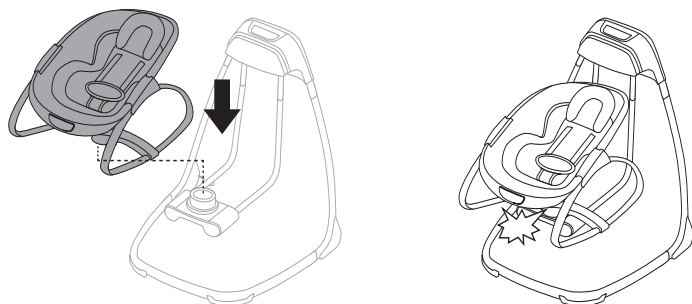
PT Quando o produto estiver conectado a um reprodutor de música, certifique-se de que o volume do reprodutor de música esteja em um volume baixo.

IT Quando il prodotto è connesso a un lettore di musica, assicurarsi che il volume del lettore sia al minimo.

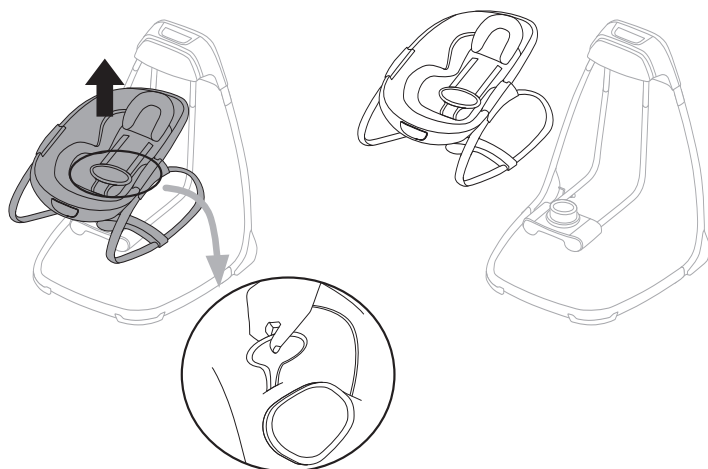
Using the Seat Restraint
Utilización del sujetador del asiento
Utilisation des sangles de sécurité du siège
Verwenden der Sitzgurte
Usado do cinto de segurança
Utilizzare le cinghie di trattenuta del



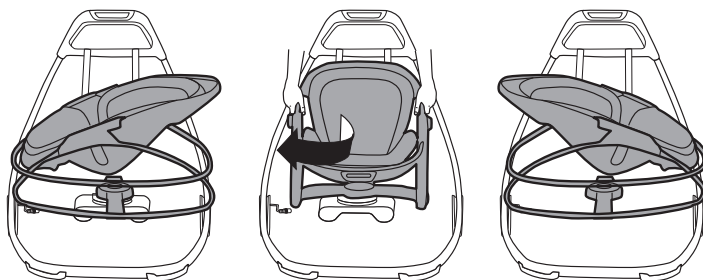
Installing of the seat
Instalación del asiento
Installation du siège
Installation des Sitzes
Instalação do assento
Installazione del seggiolino



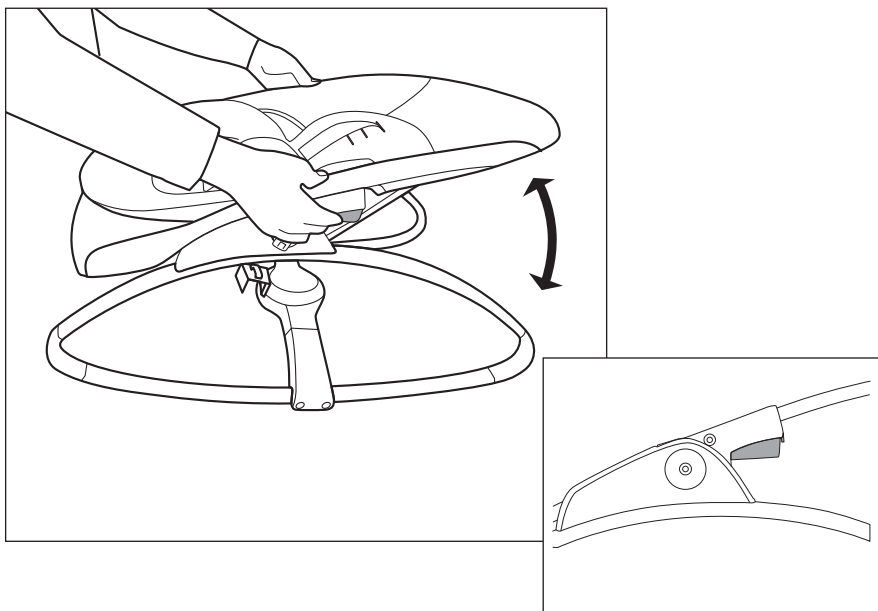
Removal of the seat
Desmontaje del asiento
Retrait du siège
Entfernung des Sitzes
Remoção do assento
Rimozione del seggiolino



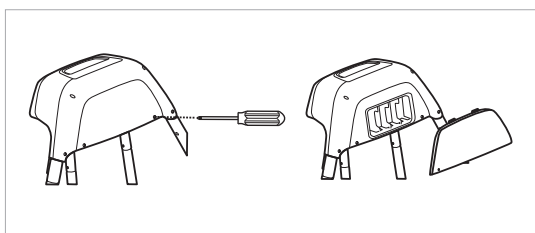
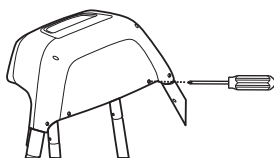
Rotation of the seat
Rotación del asiento
Rotation du siège
Rotation des Sitzes
Rotação do assento
Rotazione del seggiolino



Using the Recline Function
Utilización de la función de inclinación
Utilisation de la fonction d'inclinaison
Verwenden der Einstellfunktion der Rückenlehne
Uso da funcao reclinar
Utilizzando la funzione reclinabile



Removal of the battery
Eliminación de la batería
Enlèvement de la batterie
Entfernen der Batterie
Remoção da bateria
Rimozione di batteria

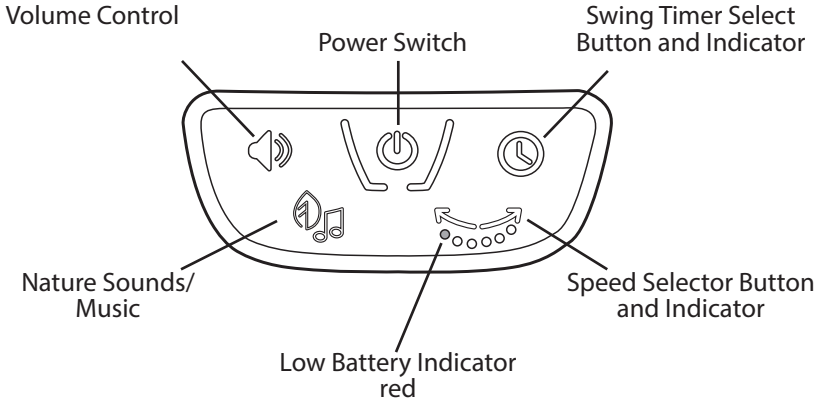


1.5V
D/LR20



ENGLISH

Using the Swing Control Module



Touch the Power switch to power the Swing Control Module.



The Speed Selector function provides 6 speed settings and OFF. The LEDs operate sequentially and in bar graph mode. To start the swing function, touch the button until the flashing LED bar graph displays the desired setting.

When you change the speed setting during swing motion, the LED bar graph will flash for five seconds during the speed adjustment. When the swing timer expires, the swing stops and the Speed Selector and Timer LEDs turn OFF.



Use the Swing Timer Select function to turn OFF the swing automatically. Touch the button to sequence to the desired timer setting of 30, 45, or 60 minutes. The three LEDs above the button indicate the selected time period. If you do not select a timer setting (all LEDs are OFF), the unit uses a default time of 2 hours for auto-shutoff. To use the swing function after auto-shutoff, either OK, press the Swing Timer Select button or the Speed Selector button.



Touch the Nature Sounds/Music button to begin music and nature sounds playback. Touch as needed to select the desired nature sound or song. Auto-shutoff occurs after about 20 minutes.



Touch the Volume Control switch as needed to turn off or adjust the volume for music and nature sounds.

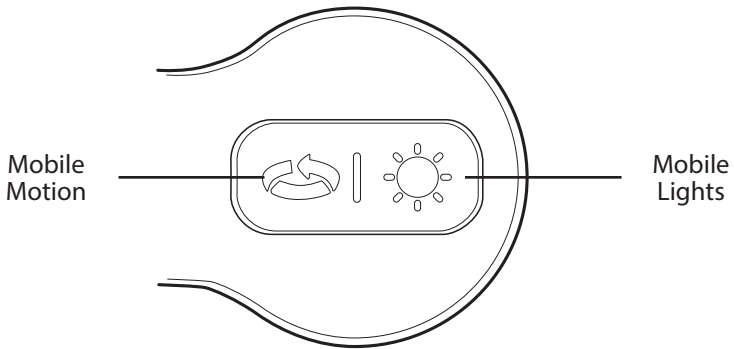
When the product is connected to a music player, ensure that the volume on the music player is set to a low volume.



The Low Battery detection function detects weak batteries and suspends normal swing operation, music, and nature sounds. The Low Battery Indicator turns ON (red) when you touch a button during this condition. To restore normal operation, replace all batteries with new alkaline size D batteries.

ENGLISH

Using the Mobile

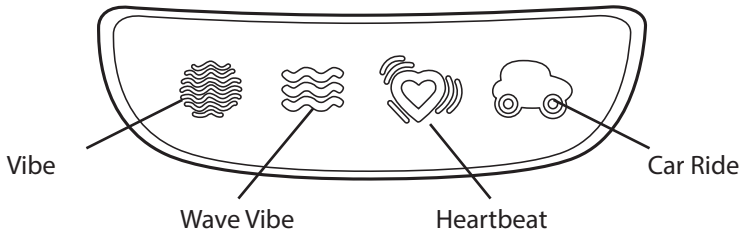


Touch the Mobile Motion button to start the mobile.



Touch the Lights button to switch on the lights. Press it again to get into a random light/play pattern.

Using the Vibration Unit



Select and touch the Vibe Icons to begin vibration in that mode.

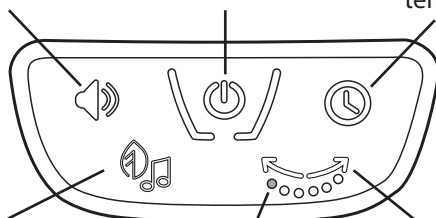
ESPAÑOL

Utilización del módulo de control de la mecedora

Interruptor de control de volumen

Interruptor de Encendido

Botón e indicador de selección de temporizador de la mecedora



Botón de música/sonidos de la naturaleza

Indicador de batería baja rojo

Botón e indicador de selección de velocidad



Toque el interruptor de energía para encender el módulo de control del columpio.

La función de selección de velocidad proporciona 6 opciones de velocidad y la opción de apagado. Para iniciar la función de columpio, toque el botón hasta que el gráfico de barras de LED intermitentes muestre la opción deseada.



Si usted cambia la velocidad durante el movimiento oscilante, el gráfico de barras de LED parpadeará por cinco segundos durante el ajuste de velocidad. Cuando el temporizador de la mecedora llega a su límite, la mecedora para y el selector de velocidad y los LED del temporizador se apagan.



Use la función de Selección de temporizador de la mecedora para APAGAR la mecedora automáticamente. Toque el botón para avanzar a la configuración deseada del temporizador, de 30, 45 o 60 minutos. Los tres LED sobre el botón indican el periodo seleccionado. Si no selecciona una configuración del temporizador (todos los LED están APAGADOS), la unidad utiliza un período predeterminado de 2 horas para apagarse automáticamente. Para utilizar la función de columpio después del apagado automático, presione el botón de selección de temporizador o el botón de selección de velocidad de la mecedora.



Toque el botón de sonidos de la naturaleza/música para comenzar la reproducción de sonidos de la naturaleza y música. Toque según sea necesario para seleccionar la canción o el sonido de la naturaleza que desea. Después de unos 20 minutos se apaga automáticamente.



Toque el interruptor de control de volumen según sea necesario para apagar o ajustar el volumen de la música y los sonidos de la naturaleza.

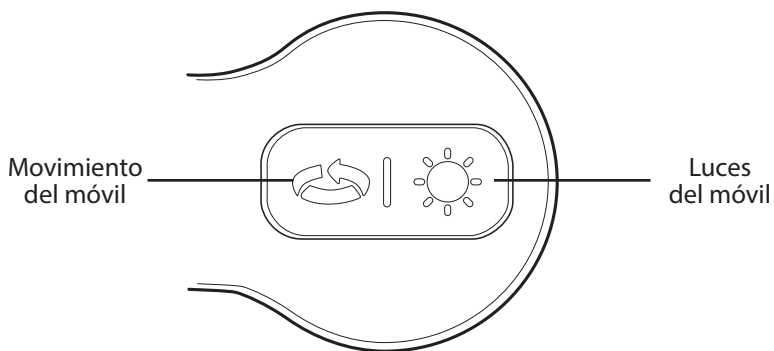
Cuando conecte el producto a un reproductor de música, asegúrese de que el volumen del reproductor sea bajo.



La función de Detección de batería baja detecta las baterías débiles y suspende la operación normal de la mecedora, la música y los sonidos de la naturaleza. El Indicador de batería baja se ENCIENDE (rojo) cuando toca un botón durante dicha condición. Para restaurar la operación normal, cambie todas las baterías por baterías alcalinas nuevas tipo D.

ESPAÑOL

Uso del móvil

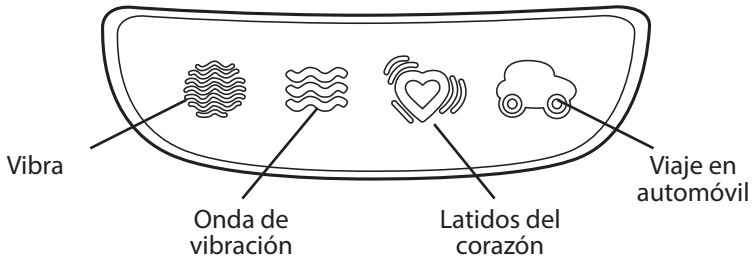


Toque el botón de movimiento del móvil para iniciar el móvil.



Toque el botón de las luces para encender las luces. Presiónelo nuevamente para reproducir un patrón de juego/luces al azar.

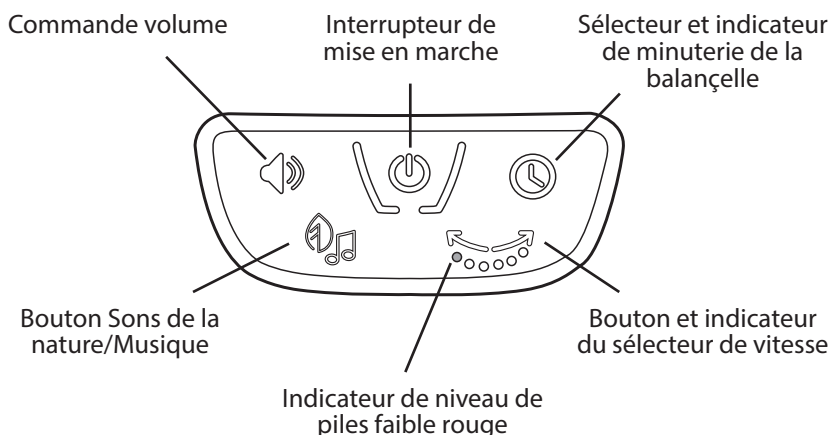
Uso de la unidad de vibración



Seleccione y toque en los íconos de vibración para comenzar la vibración en ese modo.

FRANÇAIS

Utilisation du module de commande de la balançelle



Mettre l'interrupteur en position marche pour activer le module de commande de la balançelle.



La fonction du sélecteur de vitesse offre 6 réglages de vitesse et la position d'arrêt (position OFF). Pour lancer la fonction de balançelle, appuyer sur le bouton jusqu'à ce que le graphique à barres du voyant LED affiche le réglage souhaité.

Lors du changement du réglage de la vitesse durant le mouvement de balancement, le graphique à barres du voyant LED clignotera pendant cinq secondes au cours de l'ajustement de la vitesse. Une fois le temps de balancement terminé, la balançoire s'arrête et les voyants LED du sélecteur de vitesse et de la minuterie s'éteignent (position OFF).



Utiliser la fonction minuterie de la balançoire pour l'arrêter automatiquement (position OFF). Appuyer sur le bouton pour régler la séquence sur le réglage de la minuterie souhaité de 30, 45, ou 60 minutes. La durée voulue est indiquée par l'un des trois voyants LED au-dessus du bouton. Si aucun réglage n'est sélectionné (toutes les LED étant sur OFF), l'appareil se règle tout seul sur une durée par défaut de 2 heures avant l'arrêt automatique. Pour utiliser la fonction balançoire après arrêt automatique, appuyer sur la minuterie de la balançoire, ou tourner le sélecteur de vitesse.



Appuyer sur le bouton Sons de la nature/Musique pour commencer la lecture de la musique et des sons de la nature. Appuyer sur le bouton en fonction de vos envies pour sélectionner le son de la nature ou la musique souhaités. La fonction s'arrête automatiquement au bout d'environ 20 minutes.



Appuyer sur le bouton du volume pour obtenir le volume désiré ou éteindre la musique et les sons de la nature.

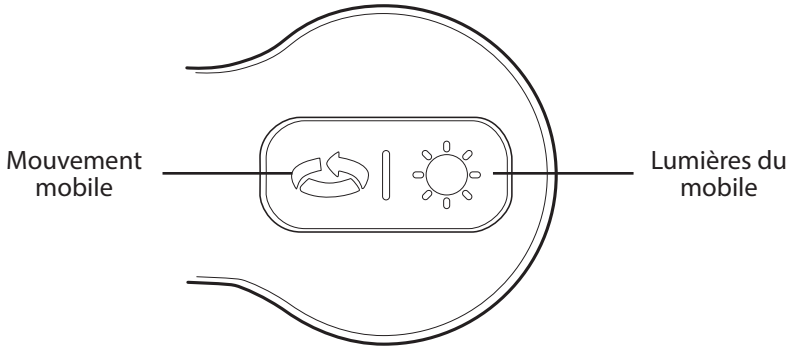
Lorsque le produit est connecté à un lecteur de musique, assurez-vous que le volume du lecteur soit réglé assez bas.



La fonction de détection du niveau de piles faible détecte les piles déchargées et arrête le balancement normal, la musique et les sons de la nature. L'indicateur de niveau des piles faible s'allume ON (rouge) lorsque vous appuyez sur un bouton alors que l'alimentation est faible. Pour revenir à un fonctionnement normal, remplacer toutes les piles par de nouvelles piles alcaline de taille D.

FRANÇAIS

Utilisation du mobile

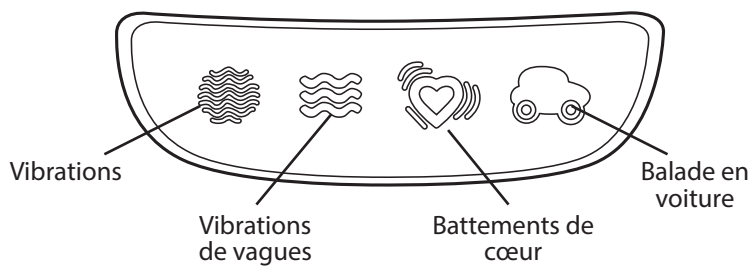


Appuyer sur le bouton mouvement mobile pour lancer le mobile.



Appuyer sur le bouton lumières pour allumer les lumières.
Appuyer de nouveau pour un mode aléatoire lumière/jeu.

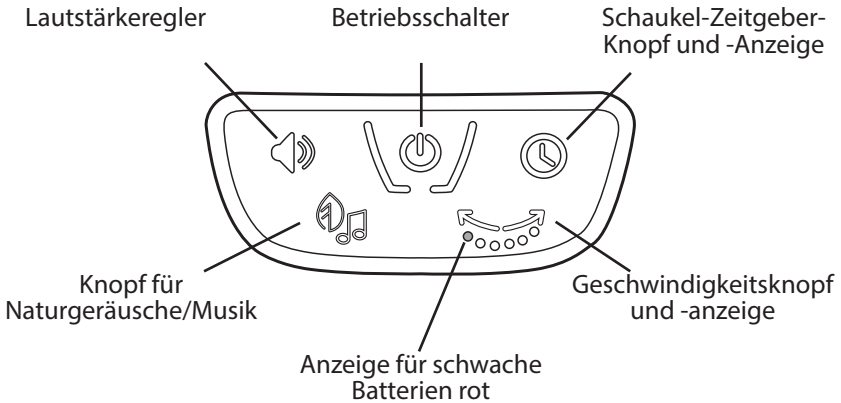
Utilisation du module Vibration



Sélectionner et appuyer sur les icônes de vibrations pour commencer les vibrations dans ce mode.

DEUTSCHE

Benutzung des Schaukelmoduls



Durch Berühren des Betriebsschalters wird das Steuermodul der Tragbaren Babyschaukel angeschaltet.



Die Geschwindigkeitsauswahl bietet 6 verschiedene Geschwindigkeiten sowie die AUS-Position. Die LEDs leuchten in Folge und im Balkendiagramm-Modus. Den Knopf drücken bis das blinkende LED-Balkendiagramm die gewünschte Einstellung anzeigt, um die Tragbare Babyschaukel-Funktion in Betrieb zu nehmen.

Wenn die Geschwindigkeitseinstellung während der Schaukelbewegung geändert wird, blinkt das LED-Balkendiagramm während der Geschwindigkeitsanpassung fünf Sekunden lang. Wenn der Tragbare Babyschaukel-Zeitgeber abläuft, hält die Tragbare Babyschaukel an und die LEDs des Geschwindigkeitsknopfes und des Zeitgebers schalten sich AUS.



Über den Schaukel-Zeitgeber eine Schaukelzeit auswählen, wenn gewünscht wird, dass sich die Schaukel automatisch AUSSCHALTET. Den Knopf wiederholt drücken bis die gewünschte Zeit von 30, 45 oder 60 Minuten eingestellt ist. Die drei LEDs über dem Knopf zeigen die gewählte Zeitdauer an. Wenn keine Zeiteinstellung gewählt wurde (alle LEDs sind AUS), schaltet sich die Schaukel nach der Standardzeit von 2 Stunden automatisch ab. Um die Tragbare Babyschaukel-Funktion zu verwenden, nachdem sie sich automatisch ausgeschaltet hatte, entweder den Zeitgeber-Knopf der Tragbaren Babyschaukel oder den Geschwindigkeitsknopf drücken.



Den Knopf für Naturgeräusche/Musik drücken, um die Wiedergabe für Musik bzw. Naturgeräusche abzuspielen. Drücken Sie den Knopf nach Bedarf, um das gewünschte Naturgeräusch oder Lied auszuwählen. Nach zirka 20 Minuten schaltet sich die Musik automatisch aus.



Drücken Sie den Lautstärkeschalter, um die Lautstärke der Musik und Naturgeräusche stumm zu schalten oder einzustellen.

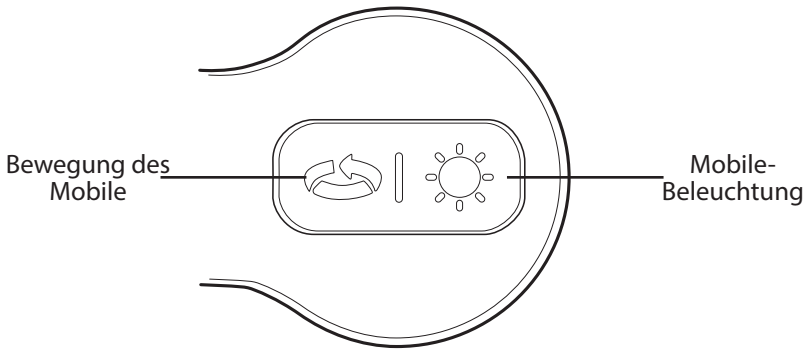
Wenn das Produkt an einem Musik-Player angeschlossen ist, stellen Sie sicher, dass die Lautstärke am Musik-Player niedrig eingestellt ist.



Wenn die Funktion Schwache-Batterie-Erkennung schwache Batterien registriert, werden Tragbarer Babyschaukelbetrieb sowie Musik und Naturgeräusche ausgeschaltet. Wird in diesem Zustand eine Taste gedrückt, leuchtet die Anzeige für schwache Batterien (rot) AUF. Um den normalen Betrieb wieder herzustellen, müssen alle Batterien durch neue Alkali-Batterien der Größe D ausgetauscht werden.

DEUTSCHE

Verwendung des Mobile

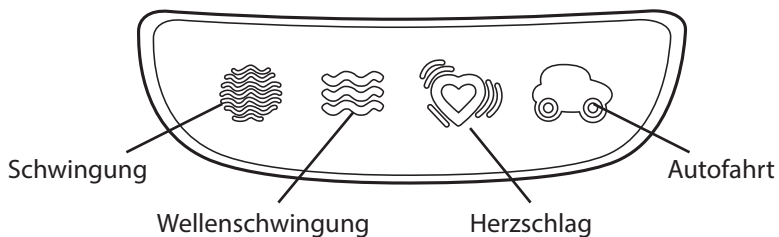


Drücken Sie den Knopf für die Bewegung des Mobile, um das Mobile zu starten.



Drücken Sie den Beleuchtungsknopf, um die Lichter einzuschalten. Drücken Sie ihn erneut, um ein zufälliges Licht-/Spelmuster zu starten.

Verwendung der Vibrationseinheit



Wählen Sie die Schwingungssymbole aus und berühren Sie sie zum Starten der Vibration im entsprechenden Modus.

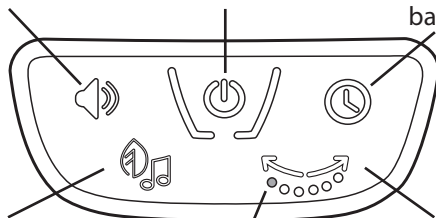
PORTUGUÊS

Usando o módulo de controle do balanço

Chave de controle de volume

Chave de força

Botão de seleção do temporizador do balanço e indicador



Botão de música/sons da natureza

Botão de seleção de velocidade e indicador

Indicador de pouca bateria vermelha



Toque a chave de alimentação para acionar o módulo de controle do balanço.



A função Seletor de velocidade fornece 6 configurações de velocidade e OFF (desligado). Os LEDs funcionam sequencialmente e no modo gráfico da barra. Para iniciar a função do balanço, toque o botão até o gráfico da barra de LED piscante exibir a configuração desejada.

Ao alterar a configuração da velocidade durante o movimento do balanço, o gráfico da barra do LED piscará por cinco segundos durante o ajuste da velocidade. Quando o temporizador do balanço expirar, o balanço irá parar e o Seletor de velocidade e os LEDs do temporizador serão desligados.



Use a função de seleção do temporizador do balanço para desligar o balanço automaticamente. Toque o botão na sequência de acordo com a configuração desejada do temporizador de 30, 45 ou 60 minutos. Os três LEDs acima do botão indicam o período selecionado. Caso você não selecione uma configuração de temporizador (todos os indicadores desligados), a unidade usa o tempo padrão de 2 horas para o desligamento automático. Para usar a função de balanço após o desligamento automático, pressione o botão seletor de velocidade.



Toque o botão música/sons da natureza para iniciar a reprodução da música e dos sons da natureza. Toque conforme necessário para selecionar o som da natureza ou música desejada. O desligamento automático ocorre após cerca de 20 minutos.



Toque a chave de controle de volume conforme necessário para desligar ou ajustar o volume para músicas e sons da natureza.

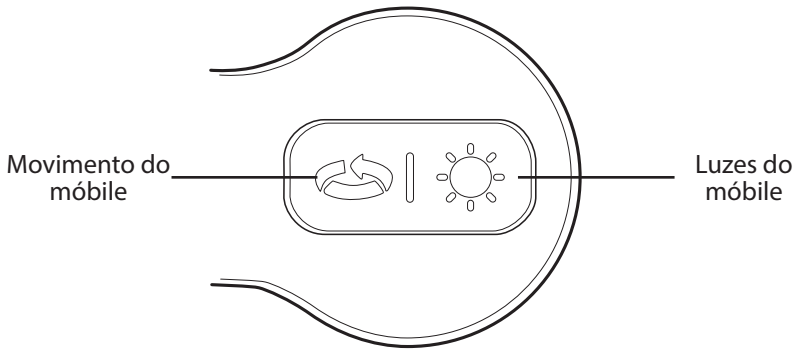
Quando o produto estiver conectado a um reproduutor de música, certifique-se de que o volume do reproduutor de música esteja em um volume baixo.



A função de detecção de bateria fraca identifica baterias fracas e suspende a operação normal do balanço, a música e os sons da natureza. O indicador de bateria fraca é acionado (vermelho) quando você toca um botão durante essa condição. Para restaurar a operação normal, troque todas as pilhas por novas pilhas tamanho D.

PORTUGUÊS

Utilização do móbile

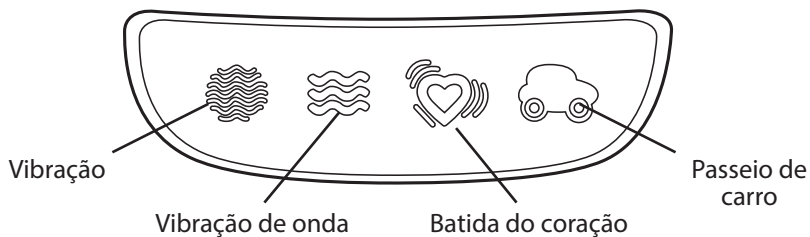


Toque o botão de movimento para ligar o móbile.



Toque o botão de luzes para acendê-las. Pressione novamente para entrar em um padrão de luz/jogo aleatório.

Usando a Unidade de Vibração



Selecione e toque nos ícones de vibração para começar a vibração naquele modo.

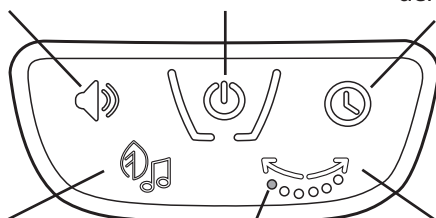
ITALIANO

Usare il modulo di controllo dell'altalena

Controllo Volume

Interruttore di accensione

Pulsante e indicatore del timer dell'altalena



Pulsante suoni/musica della natura

Spia di batteria scarica rossa

Pulsante ed indicatore per la selezione della velocità



Toque a chave de alimentação para acionar o módulo de controle do balanço.



A função Seletor de velocidade fornece 6 configurações de velocidade e OFF (desligado). Os LEDs funcionam sequencialmente e no modo gráfico da barra. Para iniciar a função do balanço, toque o botão até o gráfico da barra de LED piscante exibir a configuração desejada.

Ao alterar a configuração da velocidade durante o movimento do balanço, o gráfico da barra do LED piscará por cinco segundos durante o ajuste da velocidade. Quando o temporizador do balanço expirar, o balanço irá parar e o Seletor de velocidade e os LEDs do temporizador serão desligados.



Use a função de seleção do temporizador do balanço para desligar o balanço automaticamente. Toque o botão na sequência de acordo com a configuração desejada do temporizador de 30, 45 ou 60 minutos. Os três LEDs acima do botão indicam o período selecionado. Caso você não selecione uma configuração de temporizador (todos os indicadores desligados), a unidade usa o tempo padrão de 2 horas para o desligamento automático. Para usar a função de balanço após o desligamento automático, pressione o botão seletor de velocidade.



Toque o botão música/sons da natureza para iniciar a reprodução da música e dos sons da natureza. Toque conforme necessário para selecionar o som da natureza ou música desejada. O desligamento automático ocorre após cerca de 20 minutos.



Toque a chave de controle de volume conforme necessário para desligar ou ajustar o volume para músicas e sons da natureza.

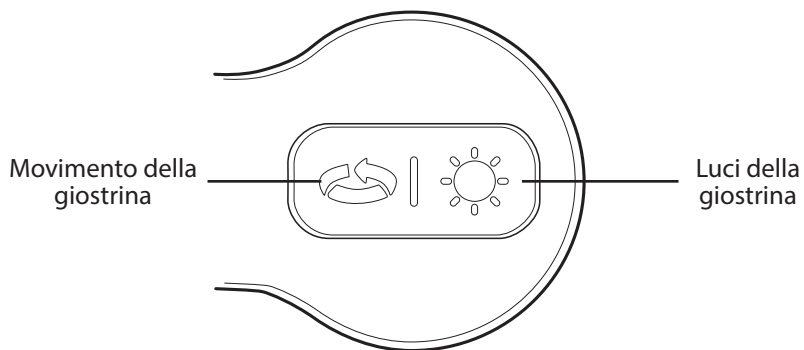
Quando o produto estiver conectado a um reproduutor de música, certifique-se de que o volume do reproduutor de música esteja em um volume baixo.



A função de detecção de bateria fraca identifica baterias fracas e suspende a operação normal do balanço, a música e os sons da natureza. O indicador de bateria fraca é acionado (vermelho) quando você toca um botão durante essa condição. Para restaurar a operação normal, troque todas as pilhas por novas pilhas tamanho D.

ITALIANO

Utilizzo della giostrina

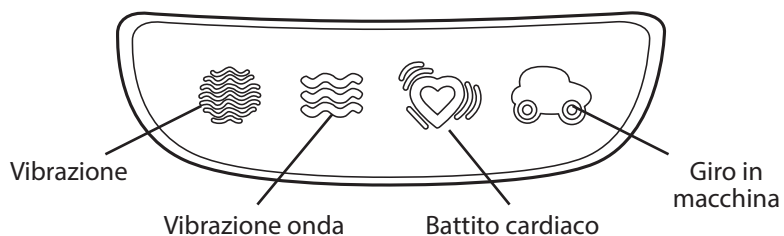


Toccare il pulsante di movimento della giostrina per azionare la giostrina.



Toccare il pulsante delle luci per attivare le luci. Premerlo nuovamente per attivare la modalità casuale di luci/gioco.

Utilizzare l'unità vibrazione



Selezionare e toccare l'icona vibrazione per far partire la vibrazione in quella modalità.

FCC Statement / CAN ICES-3 (B) / NMB-3(B)

This device complies with Part 15 of the FCC rules. Operation is subject to the following two conditions:

- 1 this device may not cause harmful interference, and
- 2 this device must accept any interference received, including interference that may cause undesired operation.



WARNING: Changes or modifications to this unit not expressly approved by the party responsible for compliance could void the user's authority to operate the equipment.



NOTE: This equipment has been tested and found to comply with the limits for a Class B digital device, pursuant to Part 15 of the FCC Rules. These limits are designed to provide reasonable protection against harmful interference in a residential installation. This equipment generates, uses and can radiate radio frequency energy and, if not installed and used in accordance with the instructions, may cause harmful interference to radio communications.

However, there is no guarantee that interference will not occur in a particular installation. If this equipment does cause harmful interference to radio or television reception, which can be determined by turning the equipment off and on, the user is encouraged to try to correct the interference by one or more of the following measures:

- Reorient or relocate the receiving antenna.
- Increase the separation between the equipment and receiver.
- Connect the equipment into an outlet on a circuit different from that to which the receiver is connected.
- Consult the dealer or an experienced radio/TV technician for help.

Déclaration FCC / CAN ICES-3 (B) / NMB-3(B)

Cet appareil est conforme à l'article 15 de la réglementation FCC. Son utilisation est sujette aux deux conditions suivantes :

- 1 ce dispositif ne peut causer d'interférences nuisibles, et
- 2 ce dispositif doit accepter toute interférence reçue, y compris les interférences pouvant causer un fonctionnement indésirable.



MISE EN GARDE : Toute modification apportée à cet appareil n'ayant pas été explicitement approuvée par la partie responsable de la conformité est susceptible de faire perdre à l'utilisateur le droit d'utiliser le matériel.



REMARQUE : Ce matériel a été testé et déclaré conforme aux exigences requises des appareils numériques de classe B en vertu de l'article 15 de la réglementation FCC. Ces exigences visent à assurer une protection raisonnable contre les interférences nuisibles dans une installation résidentielle. Ce matériel génère, utilise et peut émettre de l'énergie radioélectrique, et s'il n'est pas installé et utilisé conformément aux instructions, il est susceptible de perturber les communications radio.

Nous ne pouvons toutefois garantir qu'il ne produira aucune interférence sur une installation donnée. Si vous constatez que le matériel perturbe effectivement la réception de la radio ou de la télévision, ce que vous pouvez vérifier en l'éteignant puis en le rallumant, nous vous suggérons d'essayer une ou plusieurs des mesures suivantes :

- Réorienter ou déplacer l'antenne de réception.
- Eloigner le matériel et le récepteur.
- Raccorder le matériel à une prise qui ne fait pas partie du circuit auquel le récepteur est connecté.
- S'adresser au fournisseur ou à un technicien expert en radio et télévision pour obtenir de l'aide.

Kids II®

bright
starts



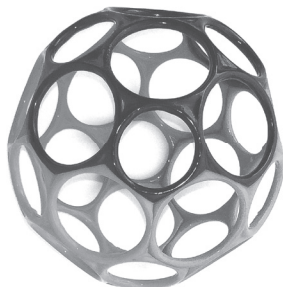
baby
einstein™



ingenuity



oBall



kidsii.com/discover

CE



MANUFACTURED FOR • FABRIQUÉ POUR **KIDS II**® • ©2017 KIDS II, INC.
KIDS II, INC., ATLANTA, GA USA 30305 • 1-800-230-8190 • www.kidsii.com/help
KIDS II CANADA CO., TORONTO, ONTARIO CANADA M2J 5C2 • 1-800-230-8190
KIDS II AUSTRALIA PTY LIMITED, CASTLE HILL, NSW AUSTRALIA 2154 • (02) 9894-1855
KIDS II JAPAN K.K., SHINJUKU-KU, TOKYO, JAPAN, 163-0529 • (03) 5322-6081
KIDS II US MEXICO S.A. DE C.V., AVE. VASCO DE QUIROGA NO. 3900 – 905A COL. LOMAS DE SANTA FE • CUAJIMALPA DE MORELOS, MEXICO D.F. • C.P. 05300 • (55) 5292-8488
KIDS II UK LTD., 725 CAPABILITY GREEN, LUTON, BEDFORDSHIRE, UK, LU1 3LU • +44 01582 816 080
KIDS II AMSTERDAM • +31 20 2410934 EN • ES • FR • DE • IT • PT • 10583_6ES_ISO21717rev2

PRINTED IN CHINA • IMPRIMÉ EN CHINE