

Bright Starts™

#10453 WS

2-in-1 Silly Sunburst

Activity Gym & Saucer™



IMPORTANT! KEEP FOR FUTURE REFERENCE.  
¡IMPORTANTE! CONSÉRVELO PARA REFERENCIA FUTURA.  
IMPORTANT ! À CONSERVER POUR CONSULTATION ULTÉRIEURE.  
WICHTIG! ZUM SPÄTEREN NACHSCHLAGEN AUFBEWAHREN.  
IMPORTANTE! GARDE PARA REFERÊNCIA FUTURA.  
IMPORTANTE! CONSERVARE PER CONSULTAZIONI SUCCESSIVE.

*share. learn. connect.™*

**Kids II™** [kidsii.com/connect](http://kidsii.com/connect)

MANUFACTURED FOR • FABRIQUÉ POUR **KIDS II™** • ©2015 KIDS II, INC.

**KIDS II, INC.**, ATLANTA, GA USA 30305 • 1-800-230-8190 • [www.kidsii.com/help](http://www.kidsii.com/help)

**KIDS II CANADA CO.** TORONTO, ONTARIO CANADA M2J 5C2 • 1-800-230-8190

**KIDS II AUSTRALIA PTY LIMITED** CASTLE HILL, NSW AUSTRALIA 2154 • (02) 9894-1855

**KIDS II JAPAN K.K.** SHINJUKU-KU, TOKYO, JAPAN, 163-0529 • (03) 5322-6081

**KIDS II US MÉXICO S.A. DE C.V.** AVE. VASCO DE QUIROGA NO. 3900 – 905A COL. LOMAS DE SANTA

FE • CUAJIMALPA DE MORELOS, MÉXICO D.F. • C.P. 05300 • (55) 5292-8488

**KIDS II UK LTD.** 725 CAPABILITY GREEN, LUTON, BEDFORDSHIRE, UK, LU1 3LU • +44 01582 816 080

**KIDSII AMSTERDAM** • +31 20 2410934 EN • ES • FR • DE • PT • IT • 10453\_6WS\_IS\_091515 • Printed in China •

Imprimé en Chine



# IMPORTANT SAFETY INSTRUCTIONS

## WARNING

### TO PREVENT SERIOUS INJURY OR DEATH:

- Activity mat is intended for floor use only.
- Use the activity center ONLY if the child meets ALL of the following conditions:
  - ...Is at least 6 months of age
  - ...Can sit up unassisted
  - ...Is less than 30" tall (76.2 cm)
  - ...Weighs less than 25 lbs. (11 kg)
- Do not allow children who can stand or walk on their own to sit in the seat of the activity center.
- Do not use the activity center in dangerous conditions or situations:
  - Always keep child in view while the child is in product. Never leave child unattended.
  - Never move the unit while the child is in the seat.
  - Do not add additional strings or straps to product.
  - Do not use any hardware or parts other than that supplied
  - Strings can cause strangulation! DO NOT place items with a string around child's neck, such as hood strings or pacifier cords. DO NOT suspend strings over product or attach strings to toys.
- FALL HAZARD: Do not place the activity center on an elevated surface. A child's movement can slide the activity center. Never use near stairs. To avoid tip over, place the activity center on a flat, level surface.
- For indoor use only.

### IMPORTANT

- Adult assembly required.
- Please read all instructions before assembly and use.
- Care should be taken in unpacking and assembly.
- Examine product frequently for damaged, missing, or loose parts.
- DO NOT use if any parts are missing, damaged, or broken.
- Contact Kids II for replacement parts and instructions if needed. Never substitute parts.

# INSTRUCCIONES IMPORTANTES SOBRE SEGURIDAD

## ADVERTENCIA

### PARA EVITAR LESIONES GRAVES O LA MUERTE:

- La alfombrilla de actividades está diseñada para usar en el piso únicamente.
- Use el centro de actividades SÓLO si el niño cumple con TODAS las siguientes condiciones:
  - ...tiene al menos 6 meses de edad
  - ...puede sentarse sin ayuda
  - ...mide menos de 76,2 cm (30") de estatura
  - ...pesa menos de 11 kg (25 lb)
- No permita que los niños que pueden pararse y caminar por sí solos se sienten en el asiento del centro de actividades.
- No use el centro de actividades en condiciones o en situaciones peligrosas:
  - Siempre tenga al niño a la vista mientras esté usando el producto. Nunca deje al niño sin supervisión.
  - Nunca mueva la unidad mientras el niño se encuentra en el asiento.
  - No agregue cuerdas ni correas adicionales al producto.

- No use ningún otro elemento de ferretería o partes que no sean los proporcionados.
- ¡Las cuerdas pueden provocar estrangulamiento! NO coloque artículos con cuerdas alrededor del cuello del niño, como cordones de capuchas o de chupetes. NO suspenda cuerdas sobre el producto ni las ate a los juguetes.
- PELIGRO DE CAÍDAS: No coloque el centro de actividades en una superficie elevada. Un movimiento del niño puede voltear el producto. Nunca use el producto cerca de escaleras. Para evitar que se voltee, coloque el centro de actividades en una superficie plana y uniforme.
- Solo para uso en interiores.

## IMPORTANTE

- Requiere que un adulto lo arme.
- Por favor lea todas las instrucciones antes de armar y usar.
- Se debe tener cuidado al desempacar y armar el producto.
- Examine el producto con frecuencia en busca de partes dañadas, extraviadas o sueltas.
- NO lo utilice si faltan piezas o si están dañadas o rotas.
- De ser necesario, contacte a Kids II para obtener piezas de repuesto e instrucciones. Nunca sustituya las piezas.

# IMPORTANTES CONSIGNES DE SÉCURITÉ

## AVERTISSEMENT

### AFIN D'ÉVITER TOUT RISQUE D'ACCIDENT GRAVE, VOIRE DE DÉCÈS :

- Le tapis de jeu est conçu pour une utilisation au sol uniquement.
- Utiliser la centre d'activités UNIQUEMENT si l'enfant remplit TOUTES les conditions suivantes :
  - ...est âgé d'au moins 6 mois
  - ...peut s'asseoir tout seul
  - ...mesure moins de 76,2 cm
  - ...pèse moins de 11 kg
- Ne pas asseoir dans le siège de la centre d'activités un enfant qui peut se tenir debout ou marcher tout seul.
- Ne pas utiliser la centre d'activités dans des conditions ou situations dangereuses :
  - Ne jamais quitter l'enfant des yeux lorsqu'il se trouve dans le produit. Ne laissez jamais l'enfant sans surveillance.
  - Ne jamais déplacer le produit lorsque l'enfant se trouve dans le siège.
  - Ne pas ajouter de cordons ou de sangles supplémentaires à ce produit.
  - Ne pas utiliser d'autres pièces que celles qui sont fournies.
  - Les cordes peuvent être la cause d'un étranglement ! NE PAS placer d'articles munis d'un cordon, tels qu'un cordon de capuche ou une attache-sucette, autour du cou de l'enfant. NE PAS suspendre de cordons au-dessus du produit ou attacher de ficelles aux jouets.
- RISQUE DE CHUTE : Ne pas placer la centre d'activités sur une surface élevée. Les mouvements de l'enfant peuvent faire glisser la soucoupe. Ne jamais utiliser à proximité d'escaliers. Pour éviter tout renversement, positionner la centre d'activités sur une surface plane.
- À utiliser exclusivement à l'intérieur.

## IMPORTANT

- Doit être assemblé par un adulte.
- Veuillez lire les instructions dans leur intégralité avant montage et utilisation.
- Prendre toutes les précautions requises lors du déballage et de l'assemblage.
- Examiner régulièrement le produit afin de vous assurer qu'aucune de ses pièces n'est endommagée, manquante ou mal fixée.
- NE JAMAIS utiliser comme porte-bébé dans une voiture ou un avion.
- Veuillez contacter Kids II pour obtenir des pièces de rechange et des instructions, si nécessaire. Ne jamais substituer de pièces.

## WICHTIGE SICHERHEITSHINWEISE

### **WARNUNG**

#### **ZUR VERMEIDUNG SCHWERER ODER TÖDLICHER VERLETZUNGEN:**

- Die Activity-Spieldecke darf nur auf dem Boden angewendet werden.
- Die Activity-Zone NUR DANN gebrauchen, wenn das Kind ALLE unten stehenden Voraussetzungen erfüllt:
  - ...Ist mindestens 6 Monate alt
  - ...Kann alleine aufrecht sitzen.
  - ...Ist kleiner als 76,2 cm
  - ...Wiegt weniger als 11 kg.
- Kinder, die bereits selber stehen oder gehen können, dürfen nicht im Sitz der Activity-Zone sitzen.
- Die Activity-Zone nicht unter gefährlichen Bedingungen oder in gefährlichen Situationen verwenden:
  - Behalten Sie das Kind immer im Auge, während das Kind sich im Produkt befindet. Das Kind nie unbeaufsichtigt lassen.
  - Bewegen Sie das Gerät niemals, während sich das Kind im Sitz befindet.
  - Bringen Sie keine zusätzlichen Schnüre oder Bänder am Produkt an.
  - Nur die mitgelieferten Teile und Schrauben verwenden.
  - Schnüre können zu Strangulation führen! Legen Sie KEINE Gegenstände mit einer Schnur, wie z. B. Mützen mit Schnur oder Schnuller mit Band, um den Hals des Kindes. Hängen Sie KEINE Schnüre über das Produkt und befestigen Sie keine Schnüre an Spielzeugen.
- O tapete de atividades é destinado somente para uso no chão

- STURZGEFAHR: Untersatz nicht auf erhöhten Flächen abstellen. Der Untersatz kann durch die Bewegung des Kindes verrutschen. Niemals in der Nähe von Treppen verwenden. Um ein Umkippen zu verhindern, Untersatz auf einen flachen, ebenen Untergrund stellen.
- Nicht im Freien verwenden.
- Dieses Produkt enthält kleine Teile. Der Zusammenbau muss von einem Erwachsenen vorgenommen werden

## WICHTIG

- Bitte lesen Sie vor Zusammenbau und Benutzung alle Anleitungen.
- Beim Auspacken und beim Zusammenbau muss sorgfältig vorgegangen werden.
- Überprüfen Sie das Produkt regelmäßig auf beschädigte, fehlende oder lockere Teile.
- NICHT verwenden, wenn Teile fehlen, beschädigt oder kaputt sind.
- Bitte wenden Sie sich an Kids II, wenn Ersatzteile oder Anleitungen benötigt werden. Ersetzen Sie niemals Originalteile durch andere Teile.

# INSTRUÇÕES IMPORTANTES DE SEGURANÇA

## ADVERTÊNCIA

### PARA EVITAR FERIMENTOS GRAVES OU MORTE:

- O tapete de atividades é destinado somente para uso no chão
- Use o centro de atividades APENAS se a criança satisfizer TODAS as seguintes condições:
  - ... tem no mínimo 6 meses de idade
  - ... consegue sentar sozinho(a)
  - ... tem no máximo 76,2 cm (30 pol.) de altura
  - ... pesa menos de 11 kg (25 libras).
- Não deixe crianças que conseguem ficar em pé ou caminhar sentarem por conta própria no assento do centro de atividades.
- Não use o centro de atividades sob condições ou situações perigosas.
  - Mantenha sempre a criança sob seus cuidados enquanto estiver usando o produto. Nunca deixe a criança desacompanhada.
  - Nunca mova a unidade com a criança no assento.
  - Não acrescente tiras nem cordas extras ao produto.
  - Cordas podem causar estrangulamento! NÃO coloque itens com um cordão em volta do pescoço da criança como capuz com cordões ou fitas para prender chupetas. NÃO coloque cordas suspensas sobre o produto nem prenda cordas nos brinquedos.
- RISCO DE QUEDAS: Não coloque o prato numa superfície elevada. Os movimentos da criança podem fazer o prato deslizar. Nunca use perto de escadas. Para evitar cair por cima, coloque o produto numa superfície plana e nivelada.
- Apenas para uso dentro de locais fechados.

### IMPORTANTE

- A montagem deve ser feita por um adulto.
- Leia todas as instruções antes da montagem e do uso.
- Deve-se tomar cuidado ao desembalar e montar.
- Examine o produto regularmente à procura de peças danificadas, que estejam faltando ou frouxas.
- NUNCA use como assento para carro ou para viajar em avião.
- Se necessário, entre em contato com a Kids II para obter peças sobressalentes ou instruções. Nunca substitua peças.

## **AVVERTENZA**

### PER EVITARE LESIONI GRAVI O MORTE:

- Il tappetino per attività è stato progettato esclusivamente per l'uso sul pavimento
- Il centro di attività deve essere utilizzato A CONDIZIONE che vengano soddisfatte TUTTE le seguenti condizioni:
  - ...ha almeno 6 mesi di età
  - ...è in grado di stare seduto eretto senza aiuto
  - ...è di altezza inferiore a 76,2 cm (30 po)
  - ...pesa meno di 11 kg (25 libbre)
- Non consentire ai bambini già in grado di stare in piedi o camminare di sedersi nel seggiolino del centro giochi.
- Non utilizzare il centro di attività in condizioni o situazioni pericolose:
  - Tenere sempre il bambino in vista mentre si trova nel centro di attività. Non lasciare mai il bambino non sorvegliato.
  - Non spostare mai l'unità mentre il bambino è sul seggiolino.
  - Non applicare al prodotto altri lacci o cinghie.
  - Non utilizzare altri attrezzi o pezzi oltre a quelli forniti.
- I lacci possono causare strangolamento! NON sistemare oggetti con lacci intorno al collo del bambino, ad es. lacci del cappuccio o cordino del ciuccio. NON appendere lacci sopra il prodotto e non attaccare stringhe ai giocattoli.
- PERICOLO DI CADUTE: Non collocare il centro di attività su superfici rialzate. I movimenti del bambino possono far scivolare il prodotto. Non utilizzare mai in prossimità di gradini. Per evitare che il centro di attività si rovesci, posizionarlo su una superficie piana e regolare.
- Esclusivamente per utilizzo interno.

### **IMPORTANTE!**

- Il montaggio deve essere effettuato da un adulto.
- La preghiamo di leggere tutte le istruzioni prima di montare e usare il prodotto.
- Fare attenzione durante l'estrazione dalla confezione e il montaggio.
- Esaminare frequentemente il prodotto per accertarsi che non vi siano parti danneggiate, mancanti o allentate.
- NON utilizzare il prodotto se qualsiasi pezzo risulta mancante, danneggiato o rotto.
- Se necessario, rivolgersi a Kids II per richiedere parti di ricambio e istruzioni. Non sostituire mai gli eventuali pezzi mancanti con altri oggetti.

## Informazioni sulla Batteria

EN This product requires (3) size AA/LR6 (1.5V) alkaline batteries (not included).



CAUTION: Follow the battery guidelines in this section. Otherwise, battery life may be shortened or the batteries may leak or rupture.

- Always keep batteries away from children.
- Do not mix old and new batteries.
- Do not mix alkaline, standard, or rechargeable batteries.
- Only batteries of the same or equivalent type as recommended are to be used.
- Install the batteries so that the polarity of each one matches the markings in the battery compartment.
- Do not short-circuit the batteries.
- Do not store batteries in areas that have extreme temperatures (such as attics, garages, or automobiles).
- Remove exhausted batteries from the battery compartment.
- Never attempt to recharge a battery unless it is specifically marked "rechargeable."
- Rechargeable batteries are to be removed from the toy before being charged.
- Rechargeable batteries are only to be charged under adult supervision.
- Do not use rechargeable alkaline batteries in a Ni-Cad or Ni-MH battery charger.
- Please use the correct disposal method for batteries.
- Remove batteries before putting the product into storage for a prolonged period of time.
- Weak batteries cause erratic product operation, including distorted sound, dimming or failed lights, and slow or non-working motorized parts. Because each electrical component requires a different operating voltage, replace the batteries when any function fails to operate.
- Do not dispose of product or batteries in fire, batteries may explode or leak.



This symbol indicates that the product is not to be disposed of in household waste as batteries contain substances that can be damaging to the environment and health. Contact local authority for recycling & collection information.

ES Este producto requiere (3) la taille AA/LR6 (1.5V) baterías alcalinas (no incluidas).



PRECAUCIÓN: Siga los lineamientos para las baterías en esta sección. De lo contrario, la vida de la batería podría reducirse o la batería podría tener una fuga o romperse.

- Siempre mantenga las baterías fuera del alcance de los niños.
- No combine baterías usadas con nuevas.
- No combine baterías alcalinas, estándar ni recargables.
- Se deben usar únicamente baterías del mismo tipo que las recomendadas o de un tipo equivalente.
- Instale las baterías de modo que la polaridad de cada una coincida con las marcas del compartimiento para baterías.
- No haga cortocircuito con las baterías.
- No almacene las baterías en áreas que tengan temperaturas extremas (como áticos, garajes o automóviles).
- Saque las baterías gastadas del compartimiento para baterías.
- Nunca intente recargar una batería, a menos que indique específicamente que es "recargable".
- Las baterías recargables deben retirarse del juguete antes de recargarse.
- Las baterías recargables sólo deberán recargarse con la supervisión de un adulto.
- No use baterías alcalinas recargables en un cargador de baterías Ni-Cad o Ni-MH.
- Utilice el método de eliminación correcto para las baterías.
- Retire las baterías antes de almacenar un producto durante un período prolongado.
- Las baterías débiles hacen que el producto funcione en forma errática, es decir, con distorsión del sonido, pérdida de intensidad o falla de las luces y funcionamiento lento o ruptura de las piezas motorizadas. Dado que cada componente eléctrico requiere una tensión de operación distinta, reemplace las baterías cuando falle alguna función.
- No deseche el producto ni las baterías en fuego, las baterías podrían explotar o tener una fuga.



Este símbolo indica que el producto no debe desecharse con los residuos del hogar ya que las baterías contienen sustancias que pueden dañar el medioambiente y la salud. Comuníquese con la autoridad local para obtener información sobre reciclaje y recolección.

Ce produit exige des piles (3) piles alcalines de type AA/LR6 (1.5V) (non incluses).



**MISE EN GARDE** : suivre la notice relative aux piles dans cette rubrique. Dans le cas contraire, la durée de vie de la pile peut être raccourcie, ou la pile peut fuir ou tomber en panne. Tenir les piles hors de portée des enfants.

- Ne pas mélanger piles neuves et usagées.
- Ne pas mélanger les piles alcalines, standard ou rechargeables.
- Vous devez utiliser seulement des piles de types semblables ou équivalents à ce qui est recommandé.
- Mettre les piles en place en respectant les polarités inscrites dans le compartiment prévu à cet effet.
- Ne pas court-circuiter les piles.
- Ne pas stocker les piles dans des lieux susceptibles de connaître des températures extrêmes (tels qu'un grenier, un garage, ou un véhicule automobile).
- Retirer les piles épuisées du compartiment.
- Ne jamais tenter de recharger une pile à moins qu'elle ne porte explicitement la mention « rechargeable ».
- Retirer les piles rechargeables du compartiment avant de procéder au chargement.
- Les piles rechargeables ne doivent être rechargées que sous la surveillance d'un adulte.
- N'utilisez pas de piles alcalines rechargeables avec un chargeur de batteries NiCd ou NiMH.
- Mettre les piles au rebut conformément au mode d'élimination adéquat.
- Avant de ranger un produit pour une durée prolongée, retirer les piles de leur compartiment.
- Les piles usagées entraînent des dysfonctionnements du produit (son déformé, éclairage faible ou déficient, pièces motorisées lentes ou immobiles). Chacun des composants électriques exigeant une tension de fonctionnement différente, remplacer les piles quand une des fonctions devient défectueuse.
- Ne pas jeter ce produit ou ces piles au feu ; les piles pourraient exploser ou couler.



Ce symbole indique que le produit ne doit pas être jeté dans les ordures ménagères ; les piles contiennent, en effet, des substances pouvant nuire à l'environnement et à la santé. Contacter l'autorité locale compétente pour en savoir plus sur le recyclage et la collecte.

Dieses Produkt erfordert (3) AA/LR6 (1,5 V) Alkalibatterien (nicht im Lieferumfang enthalten).



**VORSICHT**: Bitte die in diesem Abschnitt enthaltenen Batterieanleitungen beachten. Nichtbeachtung kann zu einer reduzierten Batterienutzungsdauer oder Auslaufen oder Zerbersten der Batterie führen.

- Batterien immer außerhalb der Reichweite von Kindern aufbewahren.
- Batterien so anlegen, dass die Polarität jeweils mit der Kennzeichnung des Batteriefaches übereinstimmt.
- Batterien nicht kurzschließen.
- Nur vom Hersteller empfohlene oder vergleichbare Batterien verwenden.
- Batterien nicht in Bereichen mit extremen Temperaturbedingungen aufbewahren (z. B. Dachkammern, Garagen oder Autos).
- Verbrauchte Batterien aus dem Batteriefach entfernen.
- Neue Batterien nicht zusammen mit alten verwenden.
- Keine unterschiedlichen Größen kombinieren (AAA, AA, C, D usw.).
- Es sollte niemals versucht werden, eine nicht eindeutig als „wiederaufladbar“ gekennzeichnete Batterie aufzuladen.
- Wiederaufladbare Batterien müssen zum Aufladen aus dem Spielzeug genommen werden.
- Wiederaufladbare Batterien dürfen nur unter Aufsicht eines Erwachsenen aufgeladen werden.
- Für wiederaufladbare alkaline Batterien kein Ni-Cad oder Ni-MH Batterieaufladegerät verwenden.
- Bitte verwenden Sie die für Batterien richtige Entsorgungsmethode.
- Die Batterien entfernen, bevor das Produkt über eine längere Zeit hinweg gelagert wird.
- Schwache Batterien verursachen einen fehlerhaften Betrieb des Produkts, was u. a. durch einen verzerrten oder tieferen Ton, oder Ausfall der Lampen und langsame Bewegung bzw. Ausfall der motorisierten Teile angezeigt wird. Da für jede Elektrokomponente eine unterschiedliche Betriebsspannung erforderlich ist, sollten die Batterien beim Ausfall einer der Funktionen ausgewechselt werden.
- Entsorgen Sie das Produkt oder die Batterien nicht im Feuer, Batterien könnten explodieren oder auslaufen.



Dieses Symbol bedeutet, dass das Produkt nicht im Hausmüll entsorgt werden darf, weil die Batterien Substanzen enthalten, die umwelt- und gesundheitsschädlich sind. Für Informationen über die Wiederverwertung und Abholung treten Sie bitte mit der lokalen Behörde in Verbindung.



Este produto requer 3 (duas) pilhas alcalinas tamanho AA/LR6 (de 1,5 V) (não inclusas).



AVISO: Siga as instruções das pilhas nesta seção. Caso contrário, a vida útil das pilhas pode ser reduzida ou elas podem vazarem ou se romperem.

- Mantenha sempre as pilhas fora do alcance das crianças.
- Não misture pilhas usadas com novas.
- Não misture pilhas alcalinas com pilhas normais ou recarregáveis.
- Utilize somente pilhas do mesmo tipo ou equivalentes às recomendadas.
- Coloque as pilhas de forma a que a polaridade de cada uma corresponda às marcas no compartimento de pilhas.
- Não coloque as pilhas em curto-circuito.
- Não armazene as pilhas em áreas com temperaturas extremas (como sótãos, garagens ou automóveis).
- Remova as pilhas gastas do compartimento.
- Nunca tente recarregar uma pilha a não ser que esteja especificamente indicado que ela é "recarregável".
- As pilhas recarregáveis devem ser retiradas do brinquedo antes de serem recarregadas.
- As pilhas recarregáveis devem ser recarregadas somente sob a supervisão de um adulto.
- Não utilize baterias alcalinas recarregáveis em um carregador de pilhas Ni-Cad ou Ni-MH.
- Favor usar o método de eliminação de pilhas correto.
- Retire as pilhas antes de guardar o brinquedo por um período prolongado.
- Pilhas fracas causam funcionamento irregular, inclusive distorção do som, diminuição ou falha das luzes, bem como vagaroso-sidade ou paralisação das peças motorizadas. Como cada componente elétrico exige uma voltagem operacional diferente, substitua as pilhas quando uma função falhar durante o funcionamento.
- Não descarte o produto nem as pilhas no fogo; as pilhas podem explodir ou vazar.



Este símbolo indica que o produto não deve ser descartado em lixo doméstico, uma vez que as pilhas contêm substâncias que podem causar danos ao meio ambiente e à saúde. Entre em contato com as autoridades reguladoras locais para informações sobre reciclagem e coleta.

Questo prodotto funziona con (3) batterie alcaline formato AA/LR6 (1,5V) (non incluse).



ATTENZIONE: Seguire i consigli d'uso per le batterie indicati in questo paragrafo. In caso contrario, le batterie potrebbero avere durata più breve o potrebbero rilasciare liquido o perforarsi.

- Tenere sempre le batterie lontano dalla portata dei bambini.
- Non usare insieme batterie vecchie e nuove.
- Non usare insieme batterie alcaline, comuni o ricaricabili.
- Utilizzare solo batterie dello stesso tipo o di equivalente a quello consigliato.
- Inserire le batterie in modo che la polarità di ciascuna corrisponda ai simboli indicati nell'alloggiamento della batteria.
- Evitare che le batterie vadano in corto circuito.
- Non conservare le batterie in locali con temperature estreme (tipo soffitte, garage o automobili)..
- Estrarre le batterie esaurite dall'alloggiamento.
- Non tentare mai di ricaricare una batteria, se non specificamente contrassegnata come "ricaricabile".
- Estrarre le batterie ricaricabili dal giocattolo prima di ricaricarle.
- Caricare le batterie ricaricabili esclusivamente sotto la supervisione di un adulto.
- Non usare batterie ricaricabili alcaline in un caricatore per batterie Ni-Cad o Ni-MH.
- Si prega di smaltire le batterie in maniera corretta.
- Rimuovere le batterie prima di riporre il prodotto per un periodo di tempo prolungato.
- Le batterie poco cariche causano un funzionamento irregolare del prodotto, come distorsioni nel suono, luci fioche o spente, e le parti motorizzate si muovono piano o non funzionano. Poiché ciascun componente elettrico richiede un diverso voltaggio operativo, sostituire le batterie quando qualsiasi funzione smette di operare regolarmente.
- Non smaltire il prodotto o le batterie nel fuoco, poiché le batterie potrebbero esplodere o dar luogo a perdite.



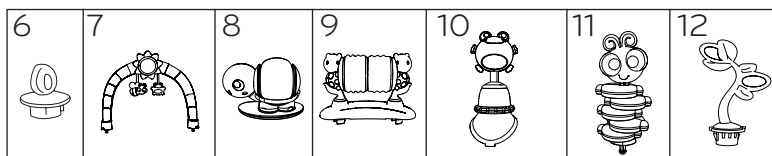
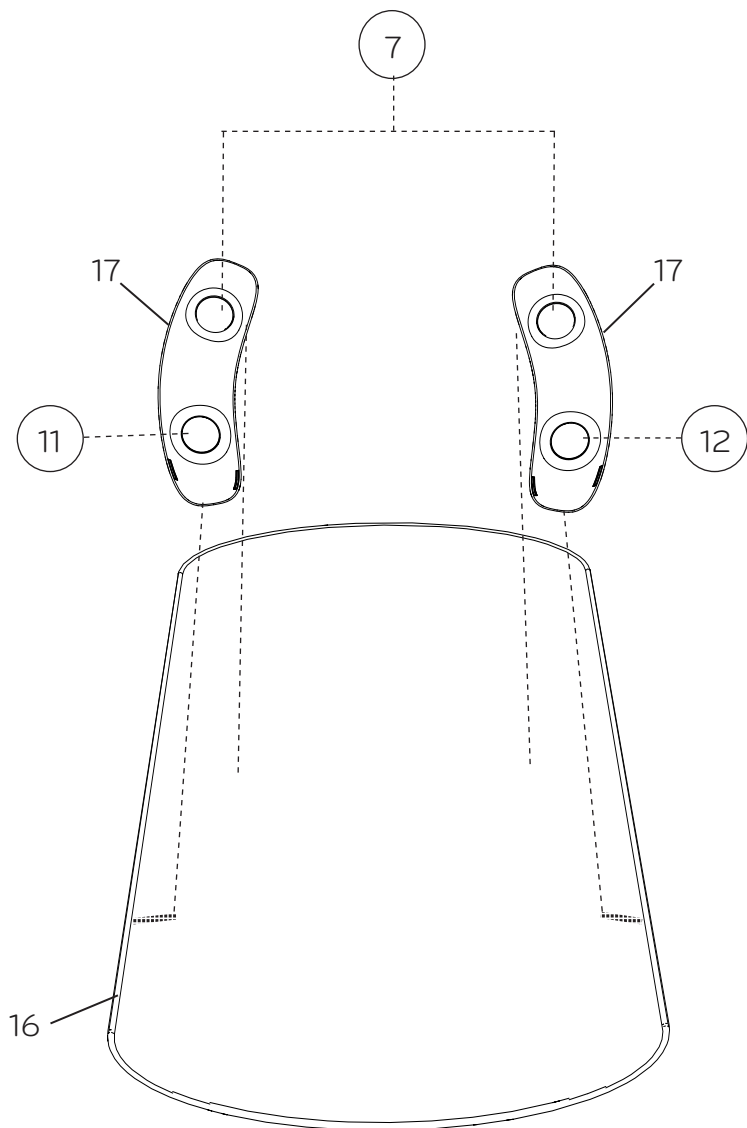
Questo simbolo indica che il prodotto non deve essere smaltito in contenitori per rifiuti casalinghi, dato che le batterie contengono sostanze che possono essere dannose per l'ambiente e per la salute. Contattare le autorità locali per informazioni sul riciclaggio e sul ritiro.

**Parts List and Drawing • Lista de partes y dibujos**  
**Liste des pièces et dessins • Teilleliste und Montagezeichnung •**  
**Lista de Peças e Desenho • Elenco dei Componenti e Disegni**

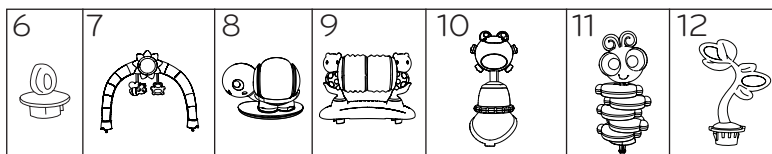
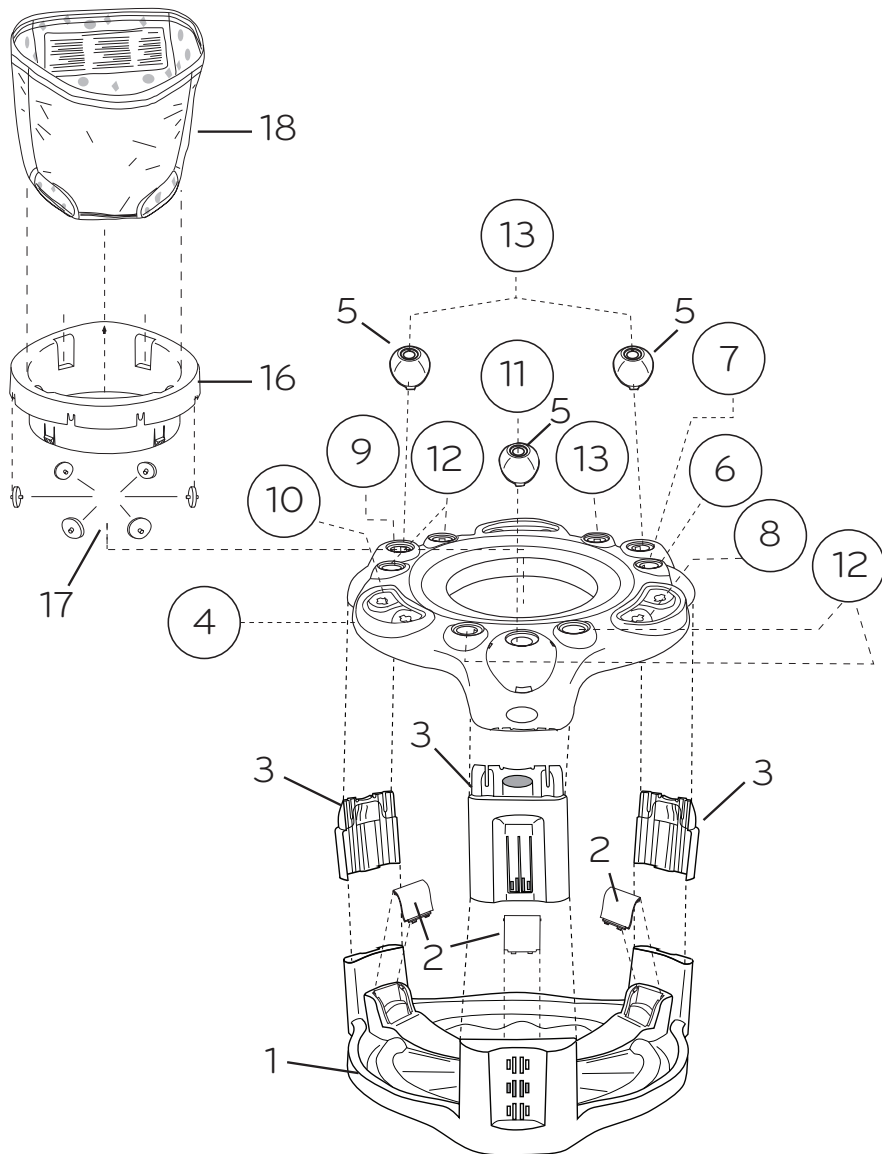
Part Parte Pièce	Qty. Cant. Qté	Description	Descripción	Description
1	(1)	Base	Base	Base
2	(3)	Cover plate	Tapa plato	Plaque cache
3	(3)	Leg, play surface support	Pata, soporte de la superficie de juego	Pied, support de surface de jeu
4	(1)	Play surface	Superficie de juego	Surface de jeu
5	(3)	Socket for toy	Receptáculo para la juguete	Manchon pour la jouet
6	(4)	Toy anchor	Ancla del juguete	Ancre jouet
7	(1)	Toy bar with hanging dragonfly and frog toy	Barra de juguetes con juguetes colgantes en forma de luciérnaga y rana	Barre d'activités avec libellules et grenouille suspendues
8	(1)	Turtle Spinner	Juguete giratorio con forma de tortuga	Tourniquet en forme de tortue
9	(1)	Bug roller	Juguete giratorio con forma de insecto	Insecte à faire rouler
10	(1)	Frog top popper with beads	Juguete lanzador con forma de rana y cuentas	Propulseur en forme de grenouille avec perles
11	(1)	Bug stalk with beads	Tubo flexible con forma de insecto y cuentas	Insecte sur tige avec perles
12	(1)	Bendy Leaf Teether	Mordedera flexible en forma de hoja	Jouet à mordiller flexible en forme de feuille
13	(1)	Seat carrier	Asiento	Porte-siège
14	(6)	Wheels for seat carrier	Ruedas para asiento	Roues pour porte-siège
15	(1)	Fabric seat	Asiento de tela	Siège de tissu
16	(1)	Play mat	Alfombra para jugar	Tapis de jeu
17	(2)	Play mat hubs	Centros de la alfombra para jugar	Raccords du tapis de jeu

<b>Part Parte Pièce</b>	<b>Qty. Cant. Qté</b>	<b>Beschreibung</b>	<b>Descrição</b>	<b>Descrizione</b>
1	(1)	Basis	Base	Base
2	(3)	Deckenplatte	Prato de cobertura	Coperchio
3	(3)	Bein, Stütze der Spielplatte	Pernas, suporte da superfície de diversão	Gamba, sostegno della superficie di gioco
4	(1)	Spielplatte	Superfície de diversão	Superficie di gioco
5	(3)	Fassung für Spielzeug	Soquete de brinquedos	Incastro per i giocattoli
6	(4)	Spielzeugbefestigung	Âncora de brinquedo	Gancio appendigiochi
7	(1)	Spielbügel mit hängender Libelle und Frosch	Barra de brinquedos com libélula e sapo de brinquedo suspensas	Barra giocattoli con libellula appesa e rana giocattolo
8	(1)	Schildkrötenkreisel	Tartaruga giratória	Trottola a forma di tartaruga
9	(1)	Käferroller	Bola giratória de inseto	Insetto rotante
10	(1)	Frosch-Popper mit Perlen	Botão de pressão no topo do sapo com contas	Giocattolo a forma di rana con palline
11	(1)	Käferinstecker mit Perlen	Suporte de inseto com contas	Stelo a forma di insetto con palline
12	(1)	Biegsamer Blatt-Beißring	Mordedor de folha flexível	Dentaruolo flessibile a forma di foglia
13	(1)	Sitzhalterung	Porta-assento	Alloggiamento del seggolino
14	(6)	Rollen für Sitzhalterung	Rodas do porta- assento	Ruote per alloggiamento del seggolino
15	(1)	Stoffsitz	Assento em tecido	Seggolino in stoffa
16	(1)	Spieldecke	Tapete de brincar	Tappetino
17	(2)	Naben der Spieldecke	Cubos do tapete de brincar	Snodi del tappetino per giochi

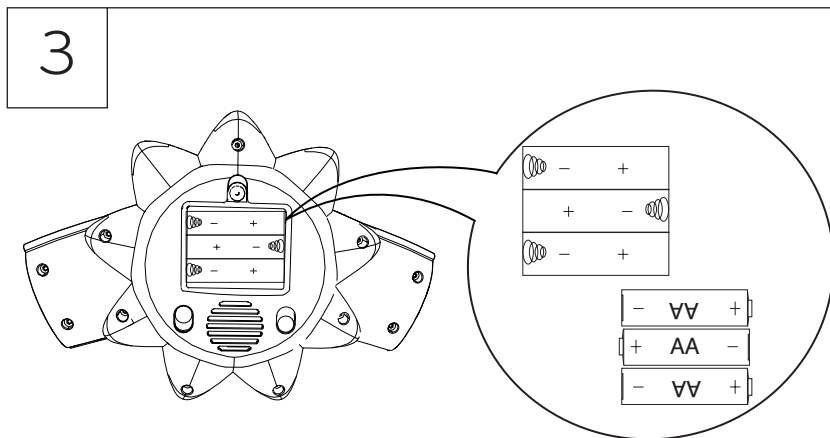
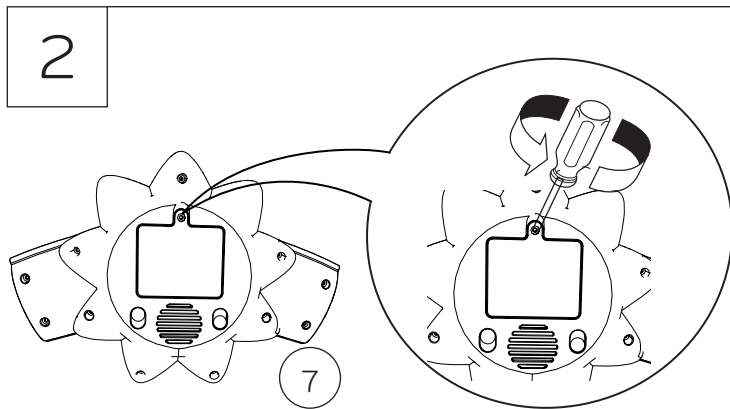
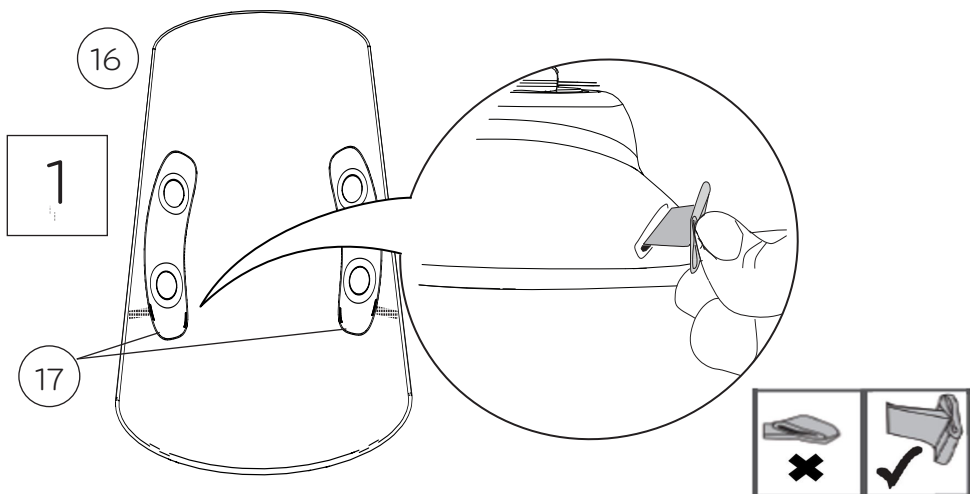
**Activity Gym Mode • Modo de Gimnasio de Actividades • Mode  
Tapis de Jeu • Activity-Center-Modus • Modo de Academia de  
Atividades • Modalità Palestra di Attività**



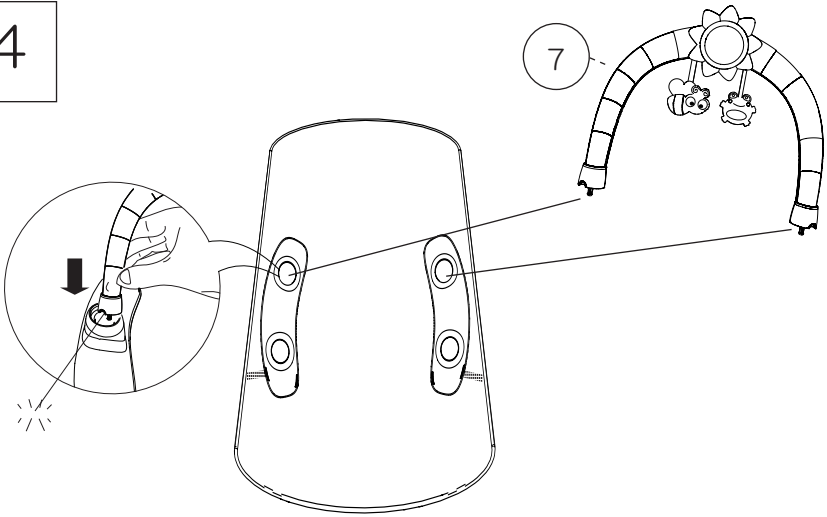
**Saucer Mode • Modo de Centro de Juegos • Mode Soucoupe  
Untersatz-Modus • Modo de Disco • Modalità Piattino**



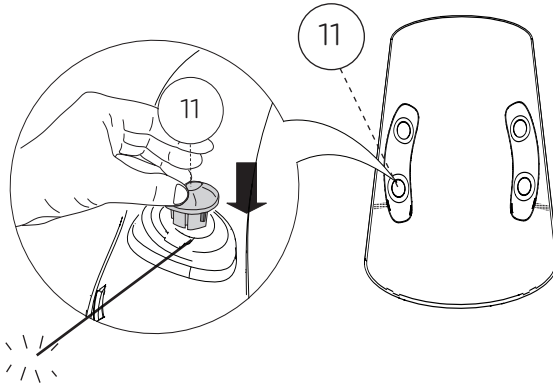
**Activity Gym Mode • Modo de Gimnasio de Actividades • Mode Tapis de Jeu • Activity-Center-Modus • Modo de Academia de Atividades • Modalità Palestra di Attività**



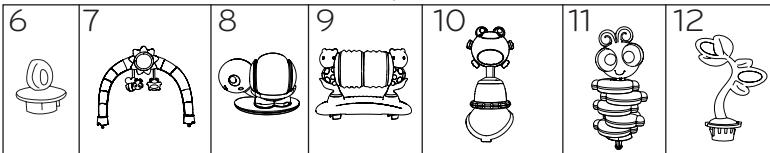
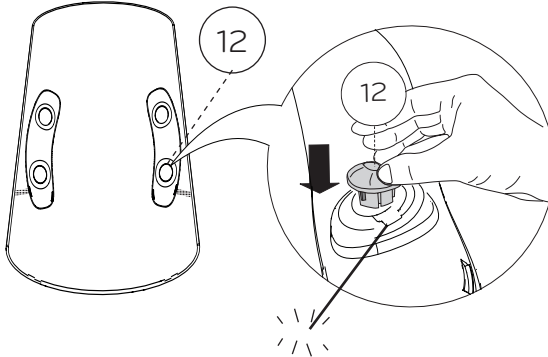
4



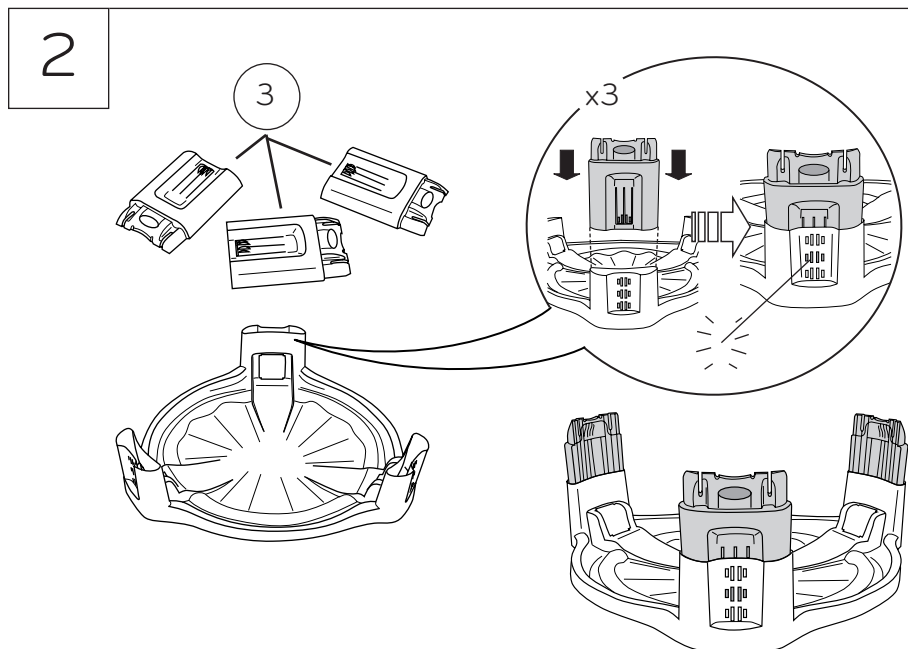
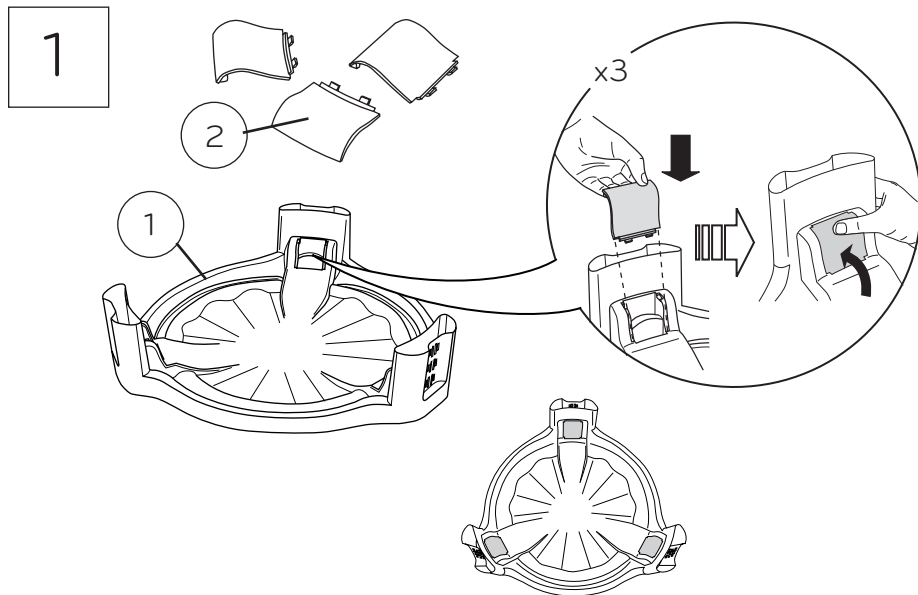
5



6

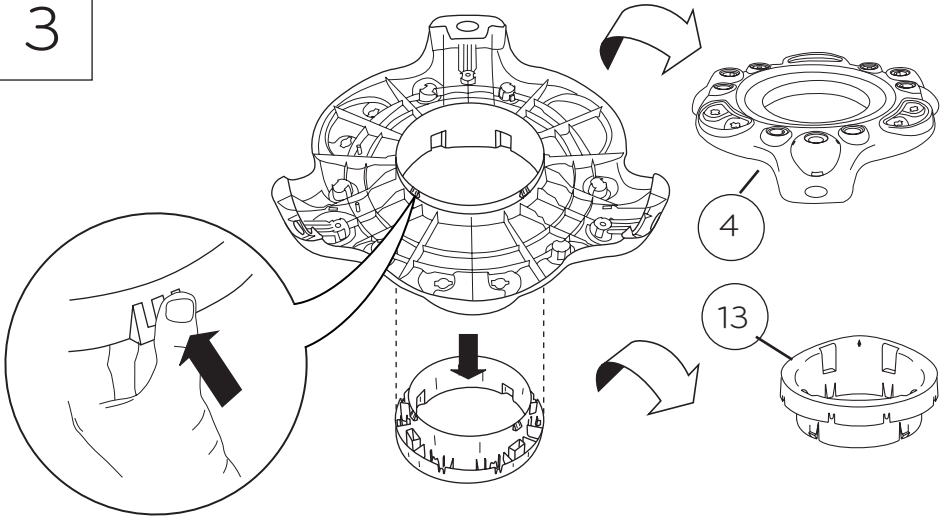


**Saucer Mode • Modo de Centro de Juegos • Mode Soucoupe  
Untersatz-Modus • Modo de Disco • Modalità Piattino**

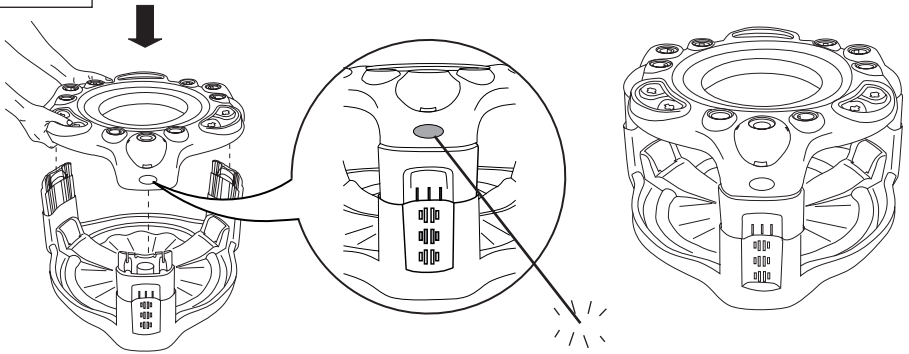




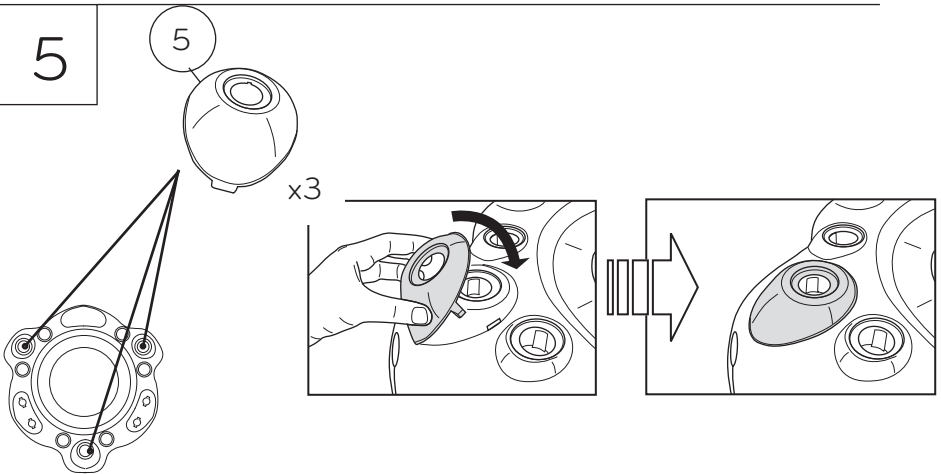
3



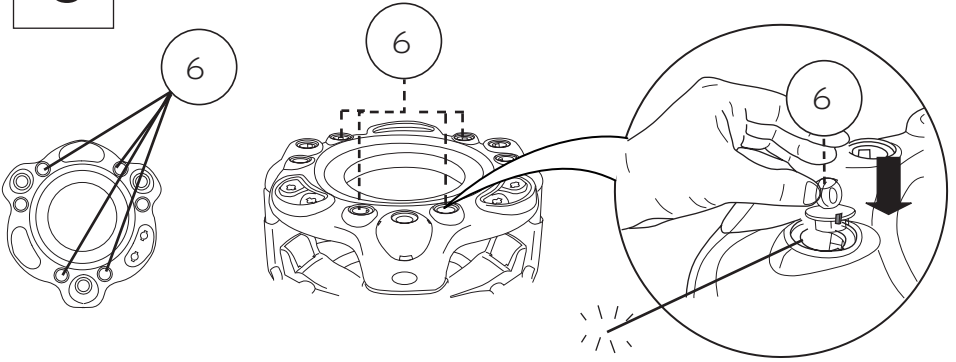
4



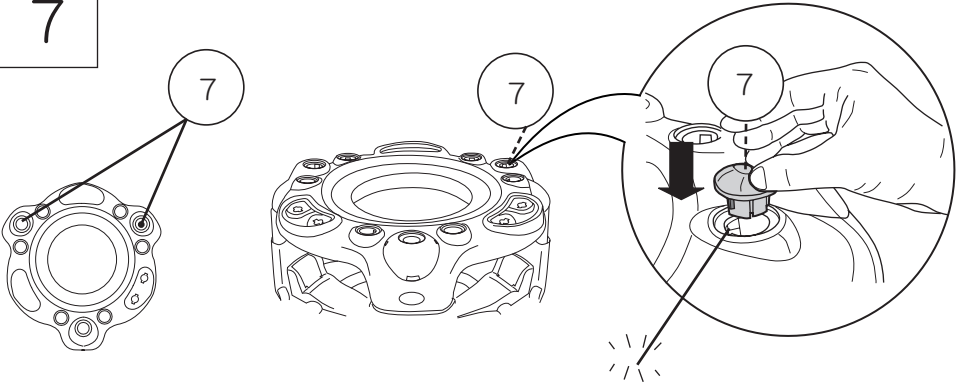
5



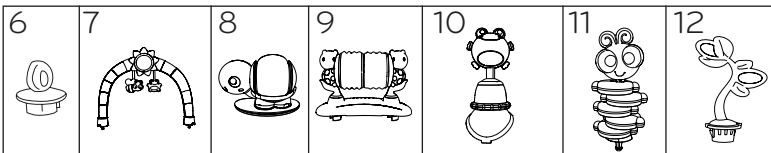
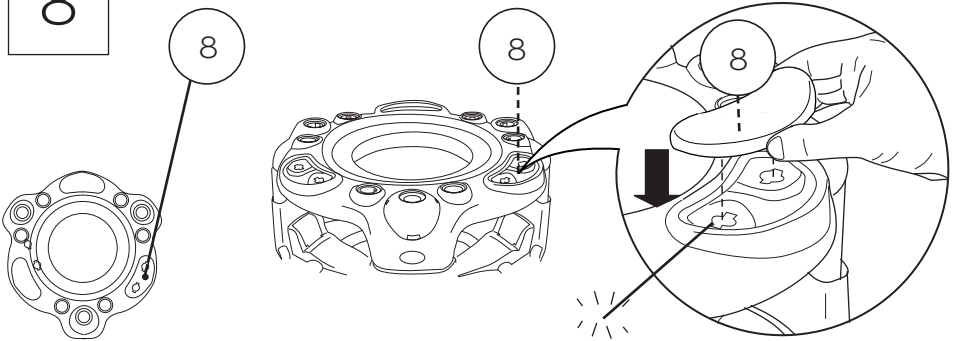
6



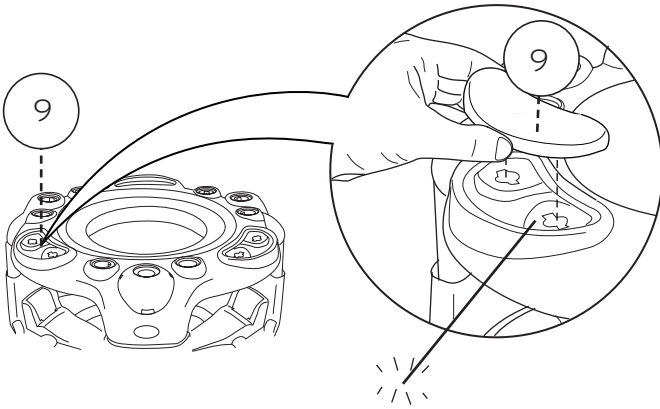
7



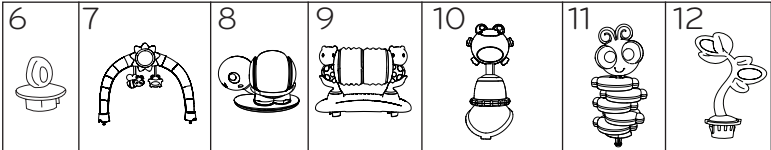
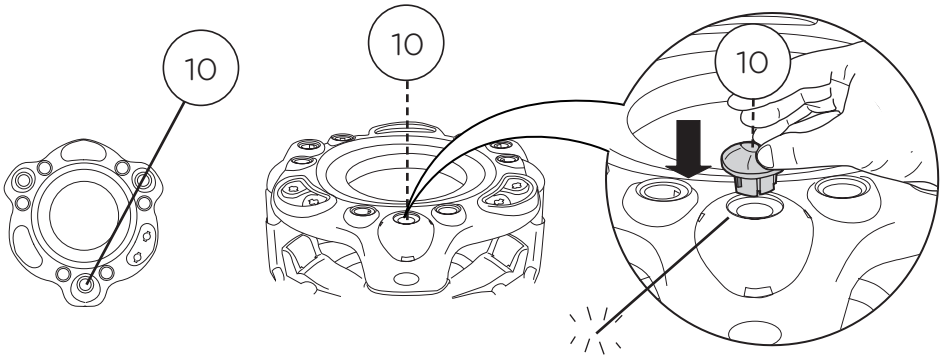
8



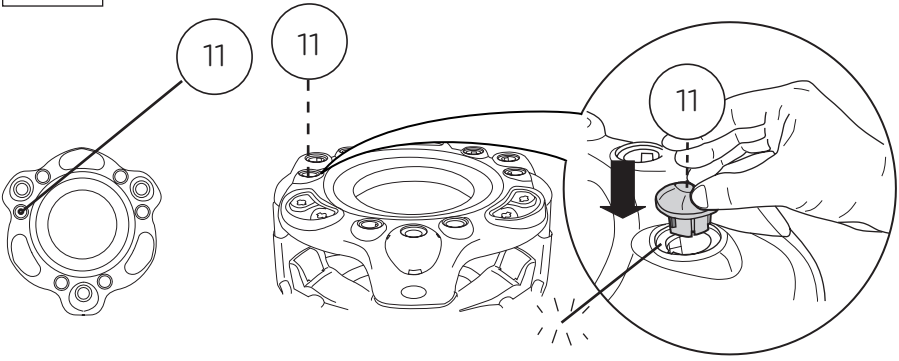
9



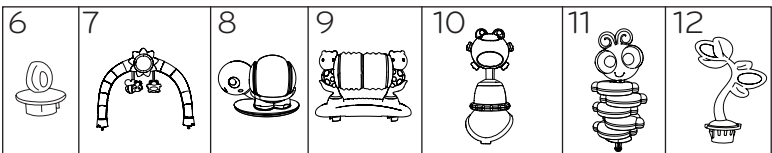
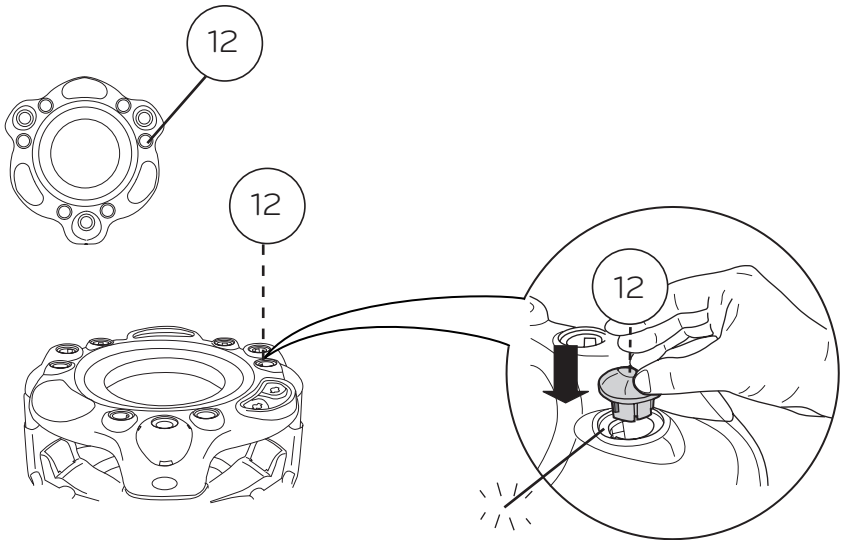
10



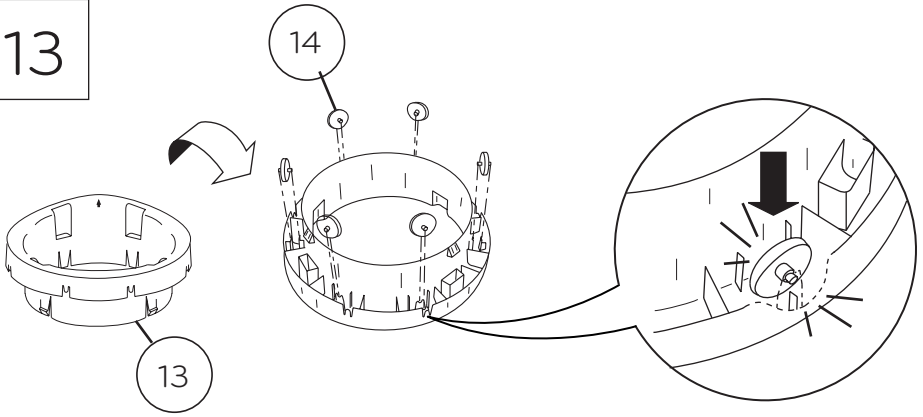
11



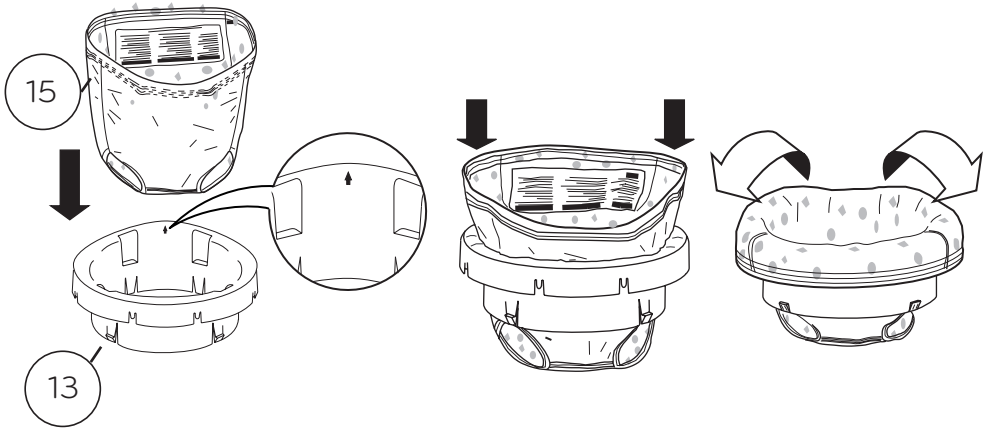
12



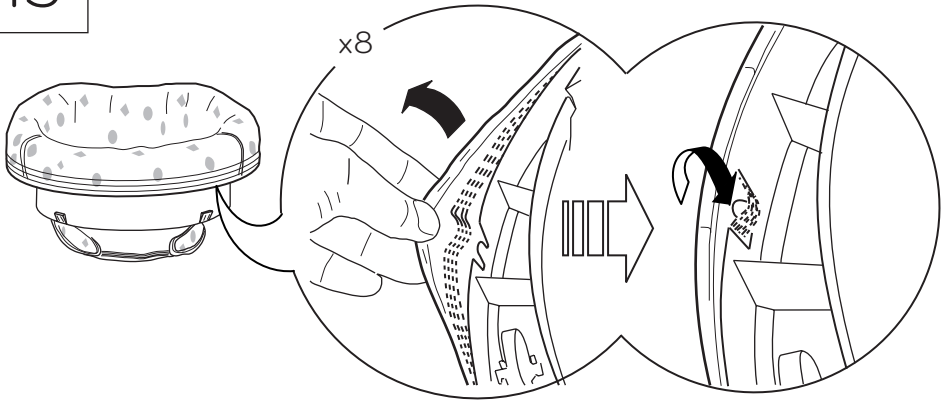
13



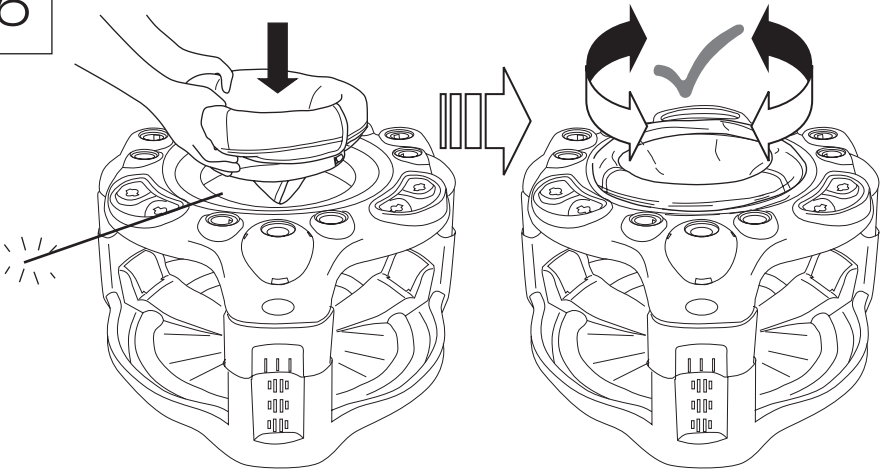
14



15



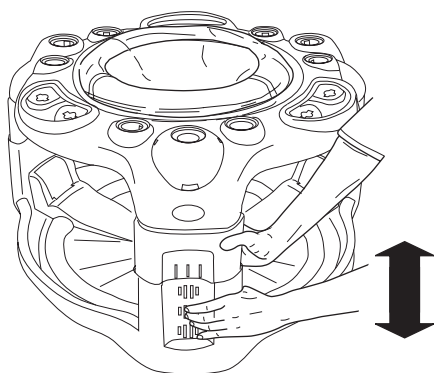
16



**Operating Instructions • Instrucciones de funcionamiento • Mode d'emploi • Bedienungsanleitung • Instruções de Funcionamento • Istruzioni d'uso**

**Adjusting the Seat Height • Ajuste de la Altura del Asiento  
Ajustez la Hauteur du Siège • Einstellen der Sitzhöhe • Ajuste da Altura do Assento • Regolazione dell'altezza del Seggiolino**

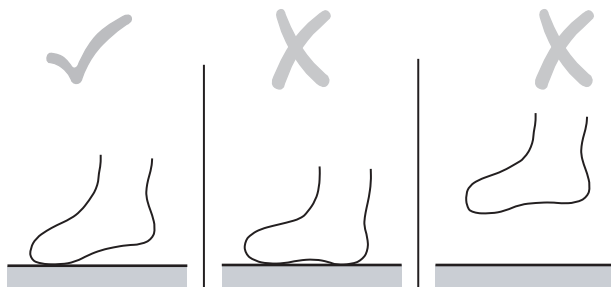
1



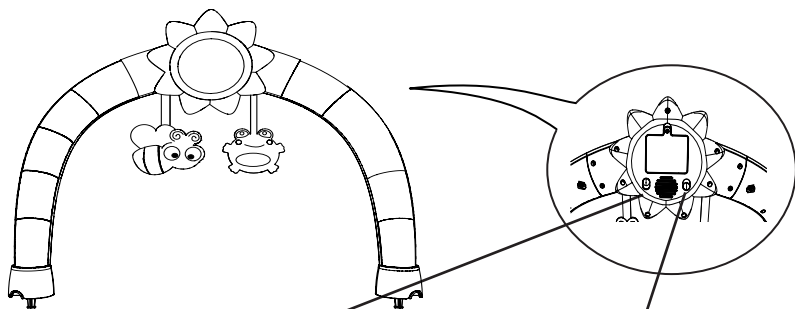
2



3



**Toy Bar Operation • Funcionamiento de la Barra de Juguetes • Fonctionnement de la Barre d'activités  
Bedienung des Spielbügels • Operação da Barra de Brinquedos • Operazione Barra Giocattoli**



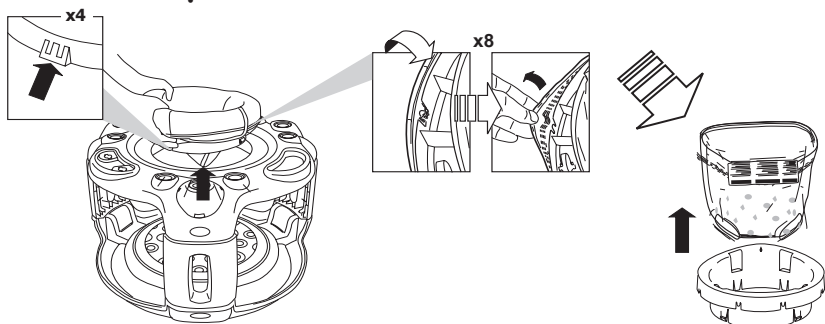
Power OFF	Low	High
Apagado	Bajo	Alto
Mise à l'arrêt (OFF)	Bas	Haut
AUS-Schalter	Niedrig	Hoch
Desligado (OFF)	Baixo	Alto
Spegnimento OFF	Basso	Alto



Parent Activated Mode	Baby Activated Mode	Light Show
Modo de activación por los padres	Modo de activación por el bebé	Espectáculo de luces
Mode activé par les parents	Mode activé par bébé	Jeu de lumières
Durch Eltern aktivierter Modus	Durch das Baby aktivierter Modus	Lichtershow
Modo ativado pelos pais	Modo ativado pelo bebê	Show de luzes
Modalità attivabile da un genitore	Modalità attivabile dal bambino	Spettacolo di luci



# Care and Cleaning • Cuidado y limpieza • Entretien et Nettoyage • Pflege und Reinigung • Cuidados e Limpeza • Pulizia e Manutenzione



**EN** **Play Mat** - Remove toy bar assembly, hubs, and toys before washing. Machine wash in cold water. Use a gentle cycle with no bleach. Air dry flat.

**Fabric Seat** - Machine wash the fabric seat in cold water. Use a gentle wash cycle with no bleach. Tumble dry, using low heat.

**Plastic Parts** - Wipe clean with damp cloth and mild soap. Air dry. Do not immerse in water.

**ES** **Alfombrilla para jugar** - Quite el ensamblaje de la barra de juguetes, los centros y los juguetes antes de lavar. Lave en lavadora con agua fría. Use un ciclo de lavado suave sin cloro. Deje secar al aire sobre una superficie plana.

**Asiento de tela** - Lave el asiento de tela en una lavadora con agua fría. Use un ciclo de lavado suave. No use cloro. Séquelo en una secadora a baja temperatura.

**Partes de plástico** - Limpie con un paño húmedo y jabón suave. Deje secar al aire. No sumerja en agua.

**FR** **Tapis de jeu** - Retirer la barre d'activités, les raccords et les jouets avant lavage. Laver en machine à l'eau froide. Laver sur cycle doux sans eau de Javel. Laisser sécher à l'air libre, à plat.

**Siège de tissu** - Lavez le siège à la machine à l'eau froide. Choisissez le cycle délicat, sans agent de blanchiment. Séchez en machine, à basse température.

**Pièces de plastique** - Essuyer à l'aide d'un chiffon imbibé d'eau et d'un détergent doux. Séchage à l'air libre. Ne pas plonger dans l'eau.

**DE** **Spieldecke** - Entfernen Sie vor dem Waschen das Spielbügelgestell, die Naben und das Spielzeug. Mit kaltem Wasser in der Waschmaschine waschen. Schonwaschgang einstellen, kein Bleichmittel verwenden. Zum Trocknen flach hinlegen.

**Stoffsitz** - Stoffsitz in kaltem Wasser in der Waschmaschine waschen. Schonwaschgang einstellen, kein Bleichmittel verwenden. Bei niedriger Temperatur trocknen.

**Plastikteile** - Mit einem feuchten Tuch und milder Seife abwischen. An der Luft trocknen lassen. Nicht in Wasser eintauchen.

**PT** **Tapete de brincar** - Remova o conjunto da barra de brinquedos, cubos e brinquedos antes de lavar. Lave à máquina com água fria. Use ciclo de lavagem delicada sem alvejante. Use o varal para secar.

**Assento em tecido** - Lave o assento em tecido na máquina com água fria. Use ciclo de lavagem delicada sem alvejante. Seque na secadora de roupas, com aquecimento baixo.

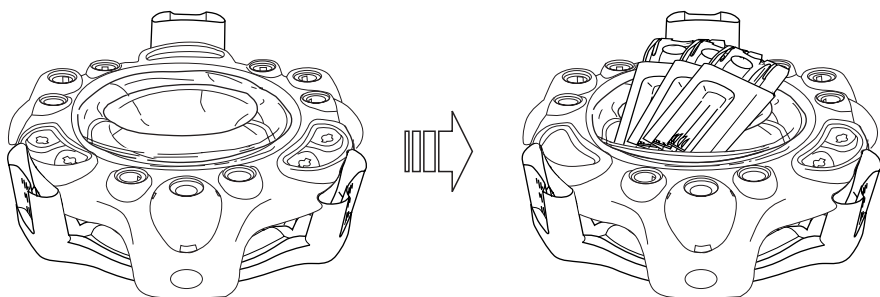
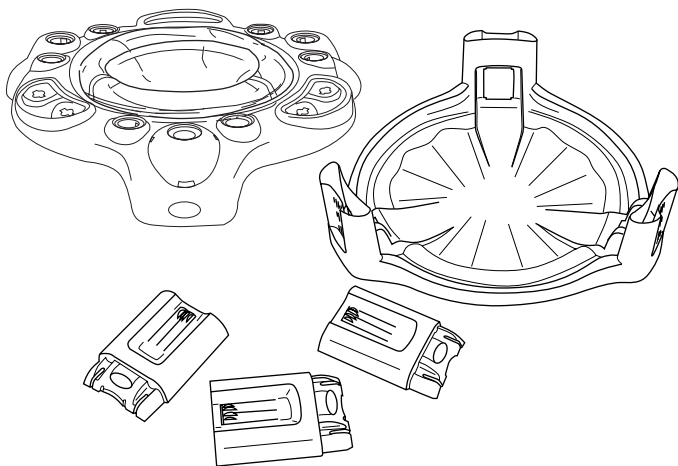
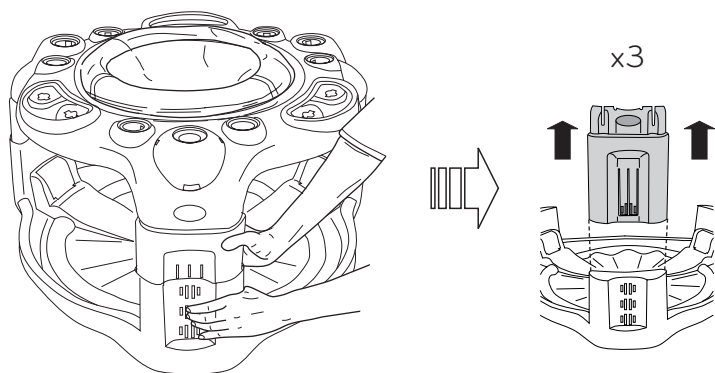
**Partes plásticas** - Limpe com um pano úmido e sabão neutro. Seque ao ar livre. Não mergulhe os itens na água.

**IT** **Tappetino** - Togliere la barra dei giochi, gli elementi centrali e i giocattoli prima del lavaggio. Lavare in lavatrice in acqua fredda. Lavare a ciclo delicato e senza candeggiare. Lasciare asciugare all'aria in posizione orizzontale.

**Seggiolino in stoffa** - Lavare in lavatrice con acqua fredda. Lavare a ciclo delicato e senza candeggiare. Asciugare in asciugatrice a bassa temperatura.

**Parti in Plastica** - Pulire con un panno umido e un detergente delicato. Lasciare asciugare all'aria. Non immergere in acqua.

Storage • Almacenamiento • Rangement • Lagerung  
Armazenamento • Conservazione



## FCC Statement / CAN ICES-3 (B) / NMB-3(B)

**EN** This device complies with Part 15 of the FCC rules. Operation is subject to the following two conditions:

- 1 this device may not cause harmful interference, and
- 2 this device must accept any interference received, including interference that may cause undesired operation.



**WARNING:** Changes or modifications to this unit not expressly approved by the party responsible for compliance could void the user's authority to operate the equipment.



**NOTE:** This equipment has been tested and found to comply with the limits for a Class B digital device, pursuant to Part 15 of the FCC Rules. These limits are designed to provide reasonable protection against harmful interference in a residential installation. This equipment generates, uses and can radiate radio frequency energy and, if not installed and used in accordance with the instructions, may cause harmful interference to radio communications.

However, there is no guarantee that interference will not occur in a particular installation. If this equipment does cause harmful interference to radio or television reception, which can be determined by turning the equipment off and on, the user is encouraged to try to correct the interference by one or more of the following measures:

- Reorient or relocate the receiving antenna.
- Increase the separation between the equipment and receiver.
- Connect the equipment into an outlet on a circuit different from that to which the receiver is connected.
- Consult the dealer or an experienced radio/TV technician for help.

## Déclaration FCC / CAN ICES-3 (B) / NMB-3(B)

**FR** Cet appareil est conforme à l'article 15 de la réglementation FCC. Son utilisation est soumise aux deux conditions suivantes :

- 1 ce dispositif ne peut causer d'interférences nuisibles, et
- 2 ce dispositif doit accepter toute interférence reçue, y compris les interférences pouvant causer un fonctionnement indésirable.



**MISE EN GARDE :** Toute modification apportée à cet appareil n'ayant pas été explicitement approuvée par la partie responsable de la conformité est susceptible de faire perdre à l'utilisateur le droit d'utiliser le matériel.



**REMARQUE :** Ce matériel a été testé et déclaré conforme aux exigences requises des appareils numériques de classe B en vertu de l'article 15 de la réglementation FCC. Ces exigences visent à assurer une protection raisonnable contre les interférences nuisibles dans une installation résidentielle. Ce matériel génère, utilise et peut émettre de l'énergie radioélectrique, et s'il n'est pas installé et utilisé conformément aux instructions, il est susceptible de perturber les communications radio.

Nous ne pouvons toutefois garantir qu'il ne produira aucune interférence sur une installation donnée. Si vous constatez que le matériel perturbe effectivement la réception de la radio ou de la télévision, ce que vous pouvez vérifier en l'éteignant puis en le rallumant, nous vous suggérons d'essayer une ou plusieurs des mesures suivantes :

- Réorienter ou déplacer l'antenne de réception.
- Éloigner le matériel et le récepteur.
- Raccorder le matériel à une prise qui ne fait pas partie du circuit auquel le récepteur est connecté.
- S'adresser au fournisseur ou à un technicien expert en radio et télévision pour obtenir de l'aide.



Bright Starts™

#10453 WS

2-in-1 Silly Sunburst

Activity Gym & Saucer™



IMPORTANT! KEEP FOR FUTURE REFERENCE.  
¡IMPORTANTE! CONSÉRVELO PARA REFERENCIA FUTURA.  
IMPORTANT ! À CONSERVER POUR CONSULTATION ULTÉRIEURE.  
WICHTIG! ZUM SPÄTEREN NACHSCHLAGEN AUFBEWAHREN.  
IMPORTANTE! GUARDE PARA REFERÊNCIA FUTURA.  
IMPORTANTE! CONSERVARE PER CONSULTAZIONI SUCCESSIVE.

*share. learn. connect.™*

**Kids II™** [kidsii.com/connect](http://kidsii.com/connect)

MANUFACTURED FOR • FABRIQUÉ POUR **KIDS II™** • ©2015 KIDS II, INC.

**KIDS II, INC.**, ATLANTA, GA USA 30305 • 1-800-230-8190 • [www.kidsii.com/help](http://www.kidsii.com/help)

**KIDS II CANADA CO.** TORONTO, ONTARIO CANADA M2J 5C2 • 1-800-230-8190

**KIDS II AUSTRALIA PTY LIMITED** CASTLE HILL, NSW AUSTRALIA 2154 • (02) 9894-1855

**KIDS II JAPAN K.K.** SHINJUKU-KU, TOKYO, JAPAN, 163-0529 • (03) 5322-6081

**KIDS II US MÉXICO S.A. DE C.V.** AVE. VASCO DE QUIROGA NO. 3900 – 905A COL. LOMAS DE SANTA

FE • CUAJIMALPA DE MORELOS, MÉXICO D.F. • C.P. 05300 • (55) 5292-8488

**KIDS II UK LTD.** 725 CAPABILITY GREEN, LUTON, BEDFORDSHIRE, UK, LU1 3LU • +44 01582 816 080

**KIDSII AMSTERDAM** • +31 20 2410934 EN • ES • FR • DE • PT • IT • 10453\_6WS\_IS\_091515 • Printed in China •

Imprimé en Chine

