

Obal™

#10315 12WS

GoGrippers™ Bounce 'n Zoom Speedway™



IMPORTANT! KEEP FOR FUTURE REFERENCE.
¡IMPORTANTE! CONSÉRVELO PARA REFERENCIA FUTURA.
IMPORTANT ! À CONSERVER POUR CONSULTATION ULTÉRIEURE.
WICHTIG! ZUM SPÄTEREN NACHSCHLAGEN AUFBEWAHREN.
IMPORTANTE! GUARDE PARA REFERÊNCIA FUTURA.
ВАЖНО! СОХРАНИТЕ ДЛЯ СПРАВКИ.
BELANGRIJK! BEWAREN VOOR TOEKOMSTIG GEBRUIK.
IMPORTANTE! CONSERVARE PER CONSULTAZIONI SUCCESSIVE.
DŮLEŽITÉ UPOZORNĚNÍ! USCHOVEJTE PRO BUDOUCÍ POTŘEBU.
WAŻNE! ZACHOWAĆ NA PRZYSZŁOŚĆ.
FONTOS! ŐRIZZE MEG A KÉSŐBBI FELHASZNÁLÁS CÉLJÁRA.
DŮLEŽITÉ UPOZORNENIE! ODLOŽTE SI NA BUDÚCE POUŽITIE.

share. learn. connect.™

Kids II kidsii.com/connect

MANUFACTURED FOR • FABRIQUÉ POUR **KIDS II**® • ©2016 KIDS II, INC.
KIDS II, INC., ATLANTA, GA USA 30305 • 1-800-230-8190 • www.kidsii.com/help
KIDS II CANADA CO. TORONTO, ONTARIO CANADA M2J 5C2 • 1-800-230-8190
KIDS II AUSTRALIA PTY LIMITED CASTLE HILL, NSW AUSTRALIA 2154 • (02) 9894-1855
KIDS II JAPAN K.K. SHINJUKU-KU, TOKYO, JAPAN, 163-0529 • (03) 5322-6081
KIDS II US MÉXICO S.A. DE C.V. AVE. VASCO DE QUIROGA NO. 3900 – 905A COL. LOMAS DE SANTA FE • CUAJIMALPA DE MORELOS, MÉXICO D.F. • C.P. 05300 • (55) 5292-8488
KIDS II UK LTD. 725 CAPABILITY GREEN, LUTON, BEDFORDSHIRE, UK, LU1 3LU • +44 01582 816 080
KIDS II AMSTERDAM • +31 20 2410934 EN • ES • FR • DE • PT • RU • NL • IT • CS • PL • HU • SK • 10315_12WS_IS_030716



PRINTED IN CHINA • IMPRIMÉ EN CHINE

IMPORTANT SAFETY INSTRUCTIONS

IMPORTANT

- Adult assembly is required.
- Care should be taken during unpacking and assembly.
- Examine product frequently for damaged, missing, or loose parts.
- Use only on flat surfaces free of objects that could cause the playset to tip over.
- DO NOT use if any parts are missing, damaged, or broken.
- Contact Kids II for replacement parts and instructions if needed. Never substitute parts.

INSTRUCCIONES IMPORTANTES DE SEGURIDAD

IMPORTANTE

- Se requiere el armado por parte de un adulto.
- Se debe tener cuidado al desempacar y armar el producto.
- Examine el producto con frecuencia en busca de partes dañadas, extraviadas o sueltas.
- NO lo utilice si se extravía, daña o rompe alguna pieza.
- De ser necesario, contacte a Kids II para obtener piezas de repuesto e instrucciones. Nunca sustituya las piezas.
- Úselo únicamente sobre superficies planas libres de objetos que podrían hacer que el juego se voltee.

CONSIGNES DE SECURITE IMPORTANTES

IMPORTANT

- Le montage doit être effectué par un adulte.
- Prendre toutes les précautions requises lors du déballage et du montage.
- Examiner régulièrement le produit pour s'assurer qu'aucune pièce n'est endommagée, manquante ou mal fixée.
- NE PAS utiliser le produit s'il manque des pièces, ou si elles sont endommagées ou cassées.
- Veuillez contacter Kids II pour obtenir des pièces de rechange et des instructions, si nécessaire. Ne pas utiliser de pièces de rechange autres que celles approuvées par le fabricant.
- Utilisez l'ensemble de jeu uniquement sur des surfaces planes, dégagées de tout objet qui pourrait le déséquilibrer.

WICHTIGE SICHERHEITSHINWEISE

WICHTIG

- Der Zusammenbau muss von einem Erwachsenen vorgenommen werden.
- Beim Auspacken und Zusammenbauen sorgfältig vorgehen.
- Das Produkt regelmäßig auf beschädigte, fehlende oder lockere Teile überprüfen.
- NICHT verwenden, falls Teile fehlen, beschädigt oder kaputt sind.
- Bitte wenden Sie sich an Kids II, wenn Ersatzteile oder Anleitungen benötigt werden. Niemals Originalteile durch andere Teile ersetzen.
- Nur auf flachen, nicht durch Gegenstände verstellten Oberflächen verwenden, um ein Umstürzen des Spielgeräts zu vermeiden.

INSTRUÇÕES IMPORTANTES DE SEGURANÇA

IMPORTANTE

- É necessário que a montagem seja feita por um adulto.
- São necessários alguns cuidados ao desembalar e montar o produto.
- Examine o produto frequentemente à procura de peças danificadas, que estejam faltando ou frouxas.
- NÃO utilize se houver peças faltando, danificadas ou quebradas.
- Se necessário, entre em contato com a Kids II para instruções ou reposição de peças. Nunca substitua peças.
- Use apenas em superfícies planas sem objetos que possam fazer com que o brinquedo vire.

ВАЖНЫЕ ПРАВИЛА ТЕХНИКИ БЕЗОПАСНОСТИ

ВАЖНО!

- Сборка должна осуществляться взрослым.
- При распаковке и сборке необходимо проявлять осторожность.
- Изделие следует регулярно проверять и следить за тем, чтобы все детали присутствовали на своих местах, не имели повреждений и были надлежащим образом закреплены.
- НЕ используйте изделие, если какие-либо детали повреждены, сломаны или отсутствуют.
- При необходимости обращайтесь в Kids II, чтобы получить запасные детали и инструкции. Замена деталей на непредусмотренные изготовителем не допускается.
- Используйте только на ровных поверхностях вдали от предметов, из-за которых детский городок может перевернуться.

BELANGRIJKE VEILIGHEIDSVORSCHRIFTEN

BELANGRIJK

- Vereist montage door een volwassene.
- Wees voorzichtig bij het uitpakken en monteren.
- Controleer het product regelmatig op beschadigde, ontbrekende of losse onderdelen.
- NIET GEBRUIKEN als er onderdelen ontbreken, beschadigd of stuk zijn.
- Neem contact op met Kids II voor vervangende onderdelen en aanwijzingen indien nodig. Verwissel nooit onderdelen.
- Alleen te gebruiken op vlakke oppervlakken die vrij zijn van voorwerpen waardoor het speeltoestel kan omvallen.

IMPORTANTI ISTRUZIONI DI SICUREZZA

IMPORTANTE

- Il montaggio deve essere effettuato da un adulto.
- Fare attenzione durante l'estrazione dalla confezione e il montaggio.
- Esaminare frequentemente il prodotto per accertarsi che non vi siano parti danneggiate, mancanti o allentate.
- NON utilizzare il prodotto se qualsiasi pezzo risulta mancante, danneggiato o rotto.
- Se necessario, rivolgersi a Kids II per richiedere parti di ricambio e istruzioni. Non sostituire mai gli eventuali pezzi mancanti con altri oggetti.
- Utilizzare solo su superfici piane e libere da oggetti in grado di causare il ribaltamento dei giochi.

DŮLEŽITÉ BEZPEČNOSTNÍ POKYNY

DŮLEŽITÉ UPOZORNĚNÍ

- Je třeba, aby montáž vykonala dospělá osoba.
- Při vybalování a montáži je třeba opatrnosti.
- Výrobek pravidelně kontrolujte, zda nemá poškozené, chybějící nebo uvolněné součásti.
- NEPOUŽÍVEJTE, pokud jakékoliv součásti chybí, jsou poškozené nebo rozbité.
- Pokud je třeba, kontaktujte společnost Kids II kvůli náhradě součástí a pokynům. Nikdy nenahrazujte součásti.
- Herní sadu používejte pouze na rovném povrchu, na kterém se nenacházejí žádné předměty, o které by se mohla převrátit.

WAŻNE WSKAZÓWKI DOTYCZĄCE BEZPIECZEŃSTWA

WAŻNE

- Wymagany montaż przez osobę dorosłą.
- Produkt należy rozpakowywać i montować ostrożnie.
- Często sprawdzać produkt pod kątem uszkodzonych, brakujących lub poluzowanych części.
- NIE należy używać produktu, jeżeli brakuje jakiegoś elementu, jest on uszkodzony lub zepsuty.
- W razie potrzeby skontaktować się z firmą Kids II, aby otrzymać części zamienne i instrukcje. Nie wolno zastępować części innymi.
- Należy używać wyłącznie na płaskich powierzchniach wolnych od przedmiotów, które mogłyby spowodować przewrócenie się zabawki.

FONTOS BIZTONSÁGI UTASÍTÁSOK

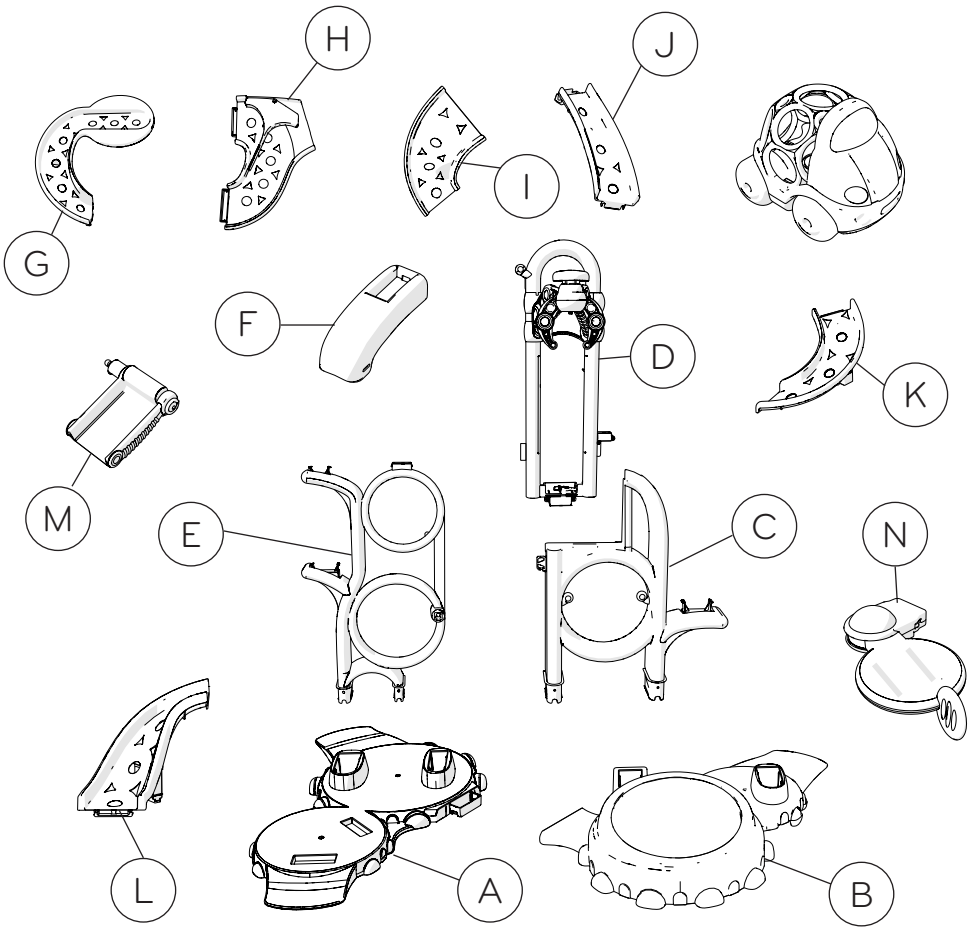
FONTOS

- Az összeszerelést felnőttnek kell végeznie.
- Legyen óvatos a kicsomagolás és összeszerelés közben.
- Gyakran vizsgálja meg a terméket, hogy nem sérült-e meg, nem hiányzik, vagy lazult meg bármelyik része.
- NE HASZNÁLJA a terméket, ha az alkatrészek bármelyike hiányzik, sérült vagy törött.
- Vegye fel a kapcsolatot a Kids II-vel, amennyiben tartalék alkatrésze, illetve segítségre van szüksége. A hiányzó alkatrészeket soha ne helyettesítse mással.
- A felborulás megelőzése érdekében mindig zavaró tárgytól mentes, sík felületen használja a játékkészletet.

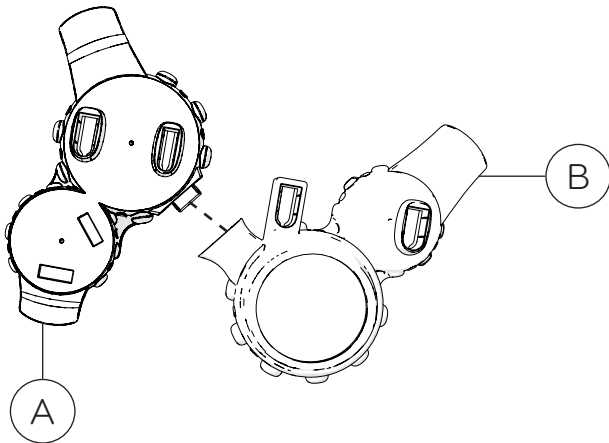
DÔLEŽITÉ BEZPEČNOSTNÉ POKYNY

DÔLEŽITÉ UPOZORNENIE

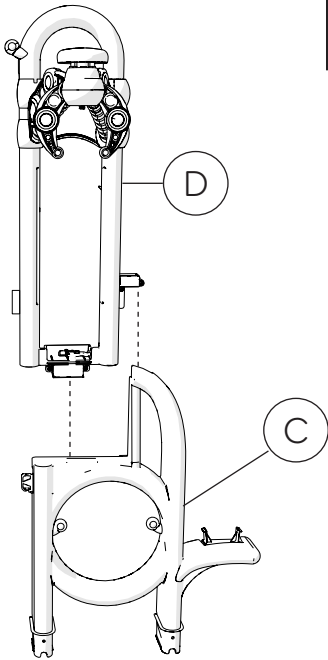
- Je potrebné, aby montáž vykonala dospelá osoba.
- Pri vybalovaní a montáži buďte opatrní.
- Výrobok často kontrolujte či nie je poškodený, či sa nestratili alebo neuvolnili diely.
- NEPOUŽÍVAJTE ho, ak nejaký diel chýba, je poškodený alebo zlomený.
- Ak máte záujem o výmenu dielov a príslušné pokyny, kontaktujte spoločnosť Kids II. Diely nikdy nenahrádzajte.
- Používajte iba na vodorovných povrchoch bez voľných predmetov, ktoré by mohli spôsobiť prevrhnutie hracej súpravy.



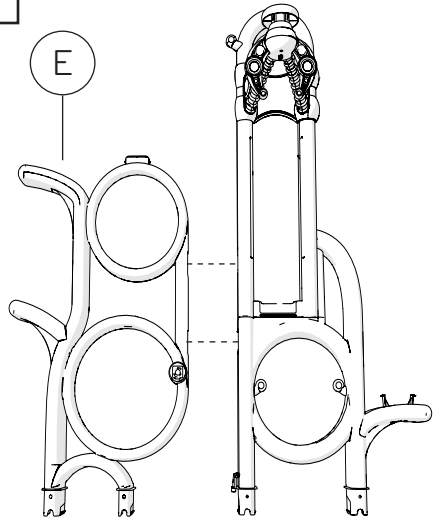
1



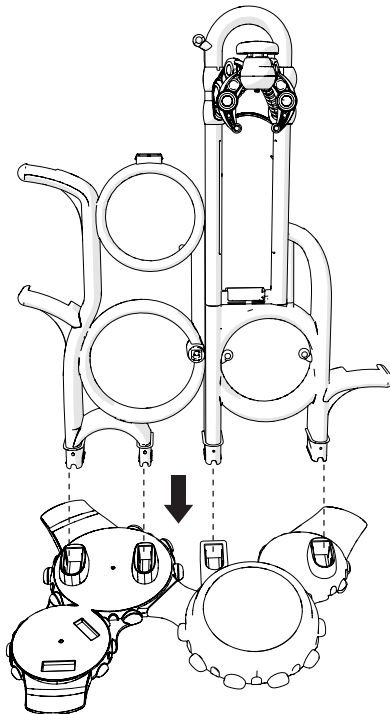
2



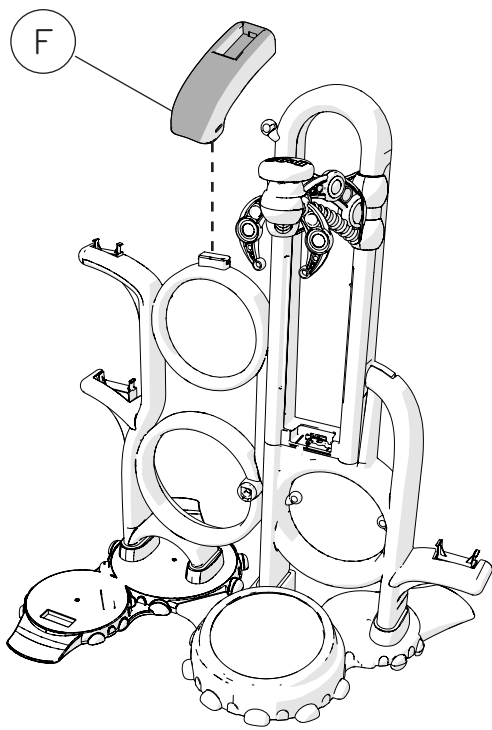
3



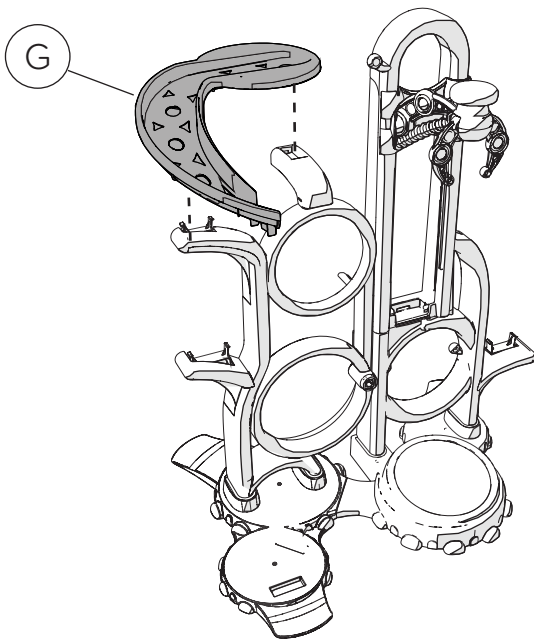
4



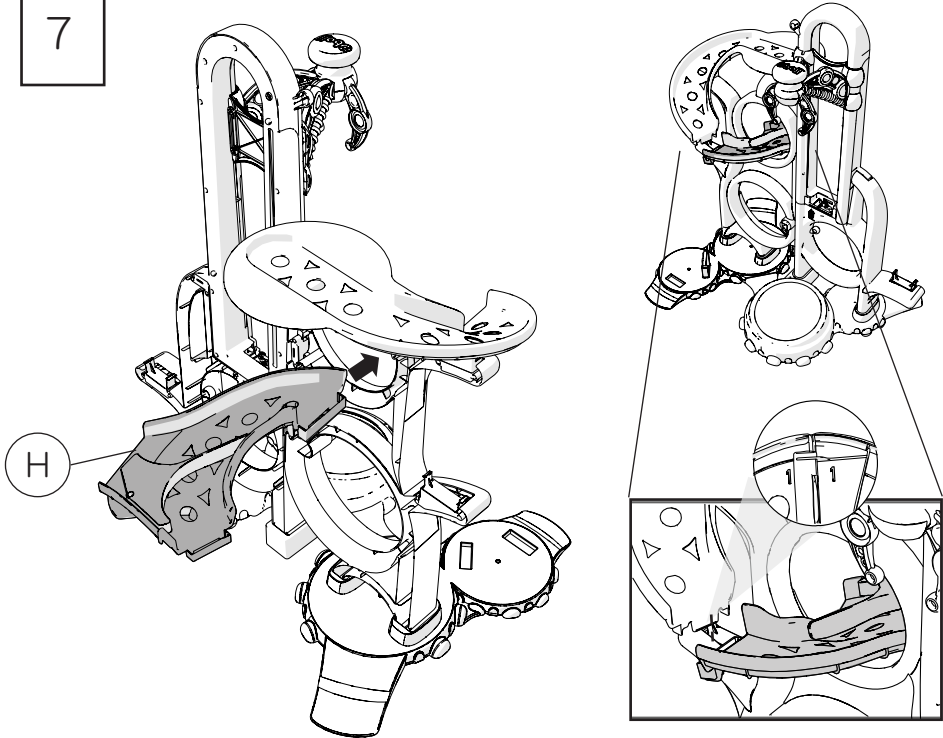
5



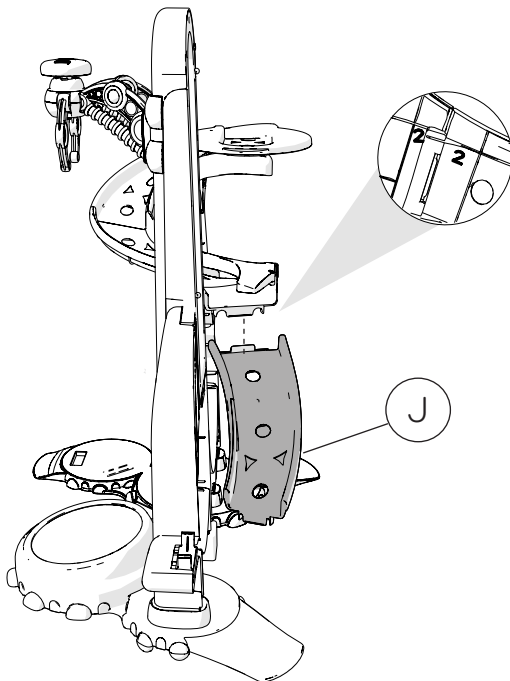
6



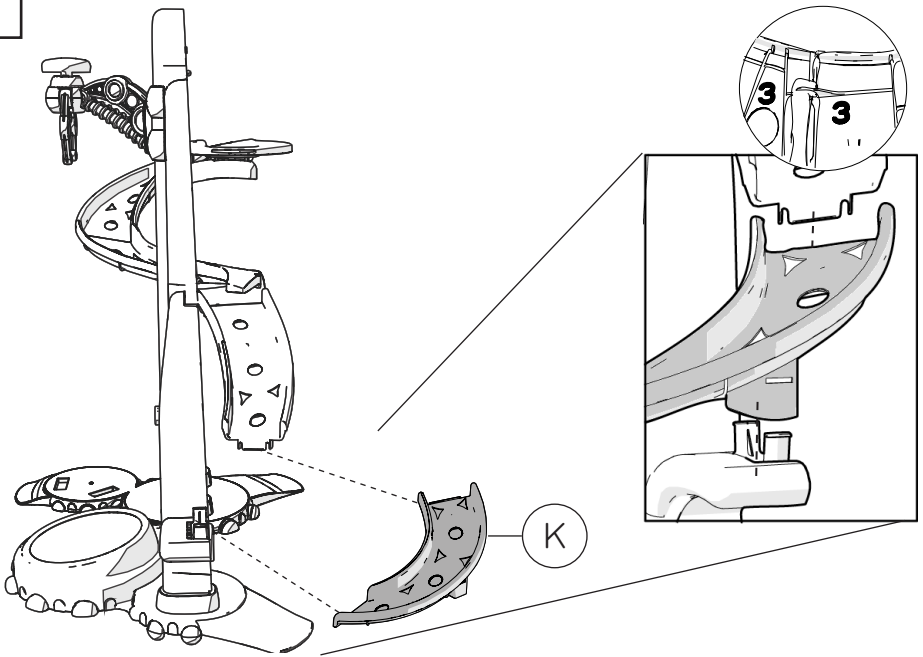
7



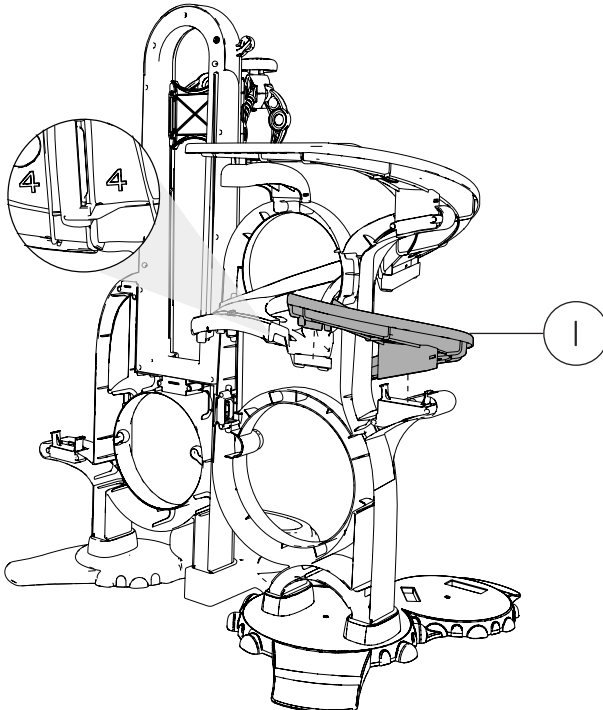
8



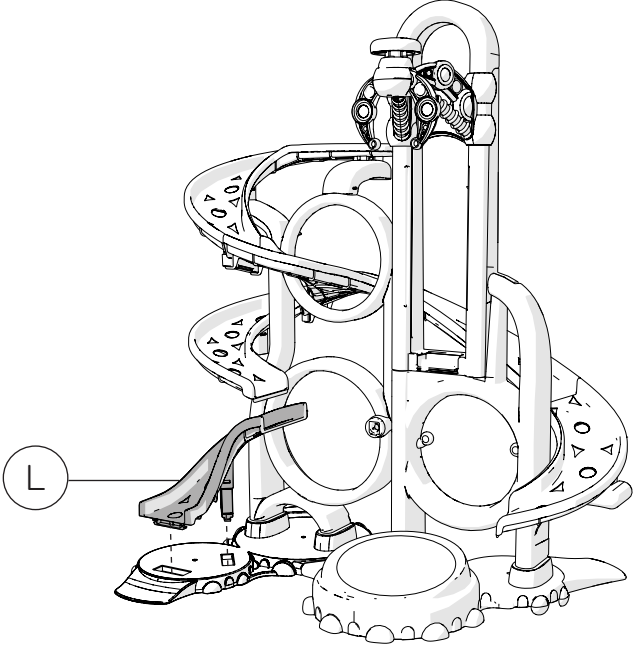
9



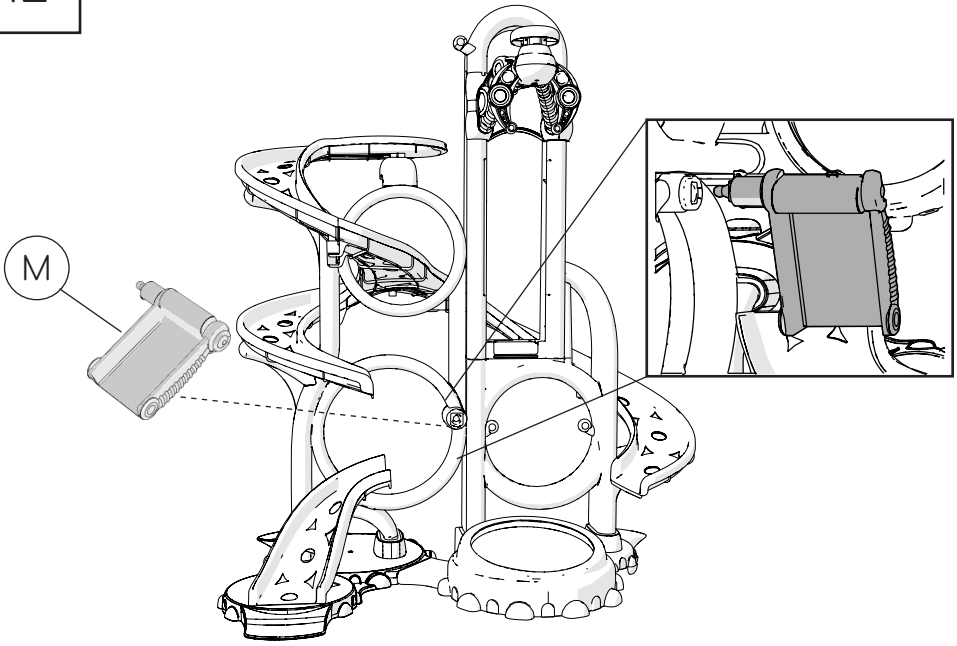
10

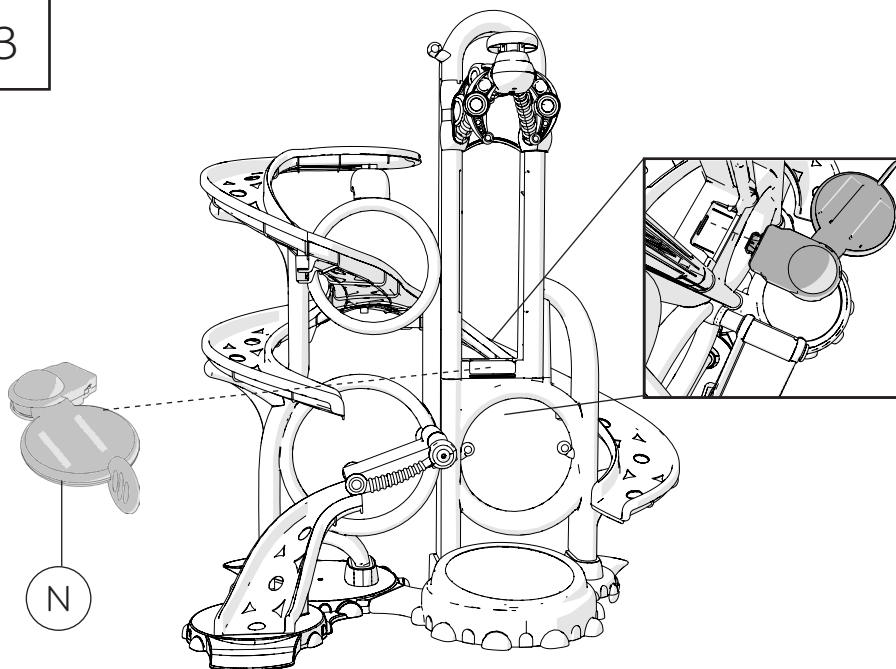


11



12





**Cleaning Instructions • Instrucciones para la limpieza • Instructions de nettoyage •
 Pflegehinweise • Instruções de limpeza • Инструкции по чистке •
 Schoonmaakinstructies • Istruzioni per la Pulizia • Pokyny Pro Čištění • Wskazówki
 Dotyczące Czyszczenia • Tisztítási Tájékoztató • Pokyny Na Čistenie**

- EN** Clean before use with a damp cloth and mild soap. Air dry. Do not immerse in water.
- ES** Limpie con un paño húmedo y jabón suave antes de usar. Deje secar al aire. No sumergir en agua.
- FR** Nettoyer avant usage à l'aide d'un chiffon humide et d'un détergent doux. Laisser sécher à l'air libre. Ne pas tremper dans l'eau.
- DE** Vor der Benutzung mit einem feuchten Tuch und milder Seife reinigen. An der Luft trocknen lassen. Nicht in Wasser eintauchen.
- PT** Antes de usar, limpe o produto com um pano úmido e sabão neutro. Seque ao ar livre. Não mergulhe o produto em água.
- RU** Перед использованием очистить с помощью влажной ткани и мягкого мыла. Сушить на воздухе. Не погружать в воду.
- NL** Reinig voor gebruik met een vochtige doek en een mild reinigingsmiddel. Aan de lucht laten drogen. Niet onderdompelen in water.
- IT** Prima dell'uso pulire con un panno umido e detergente delicato. Lasciare asciugare all'aria. Non immergere in acqua.
- CS** Před použitím očistěte vlhkým hadříkem a jemným mýdlem. Nechejte uschnout na vzduchu. Neponořujte do vody.
- PL** Przed użyciem należy wyczyścić za pomocą wilgotnej szmatki i delikatnego mydła. Suszyć w temperaturze pokojowej. Nie zanurzać w wodzie.
- HU** Használat előtt nedves ruhával és semleges szappanos vízzel tisztítsa meg. Levegőn szárítsa. Ne merítse vízbe.
- SK** Pred použitím očistite vlhkou utierkou a jemným mydlom. Sušte na vzduchu. Neponárajte do vody.