

# Ingenuity™

SmartBounce Automatic Bouncer™

## 10239-ES

Bouncer

Asiento

Transat

Wiegewippe

Balanco-bercinho

Sdraietta



**IMPORTANT! KEEP FOR FUTURE REFERENCE.**

**¡IMPORTANTE! CONSÉRVELO PARA REFERENCIA FUTURA.**

**IMPORTANT ! À CONSERVER POUR CONSULTATION ULTÉRIEURE.**

**WICHTIG! ZUM SPÄTEREN NACHSCHLAGEN AUFBEWAHREN.**

**IMPORTANTE! GARDE PARA REFERÊNCIA FUTURA.**

**IMPORTANTE! CONSERVARE PER RIFERIMENTO FUTURO.**

*share. learn. connect.™*

**Kids II™** [kidsii.com/connect](http://kidsii.com/connect)

MANUFACTURED FOR • FABRIQUÉ POUR **KIDS II®** • ©2015 KIDS II, INC.  
**KIDS II, INC.**, ATLANTA, GA USA 30305 • 1-800-230-8190 • [www.kidsii.com/help](http://www.kidsii.com/help)  
**KIDS II CANADA CO.** TORONTO, ONTARIO CANADA M2J 5C2 • 1-800-230-8190  
**KIDS II AUSTRALIA PTY LIMITED** CASTLE HILL, NSW AUSTRALIA 2154 • (02) 9894-1855  
**KIDS II JAPAN K.K.** SHINJUKU-KU, TOKYO, JAPAN, 163-0529 • (03) 5322-6081  
**KIDS II US MÉXICO S.A. DE C.V.** AVE. VASCO DE QUIROGA NO. 3900 – 905A COL. LOMAS DE SANTA FE • CUAJIMALPA DE MORELOS, MÉXICO D.F. • C.P. 05300 • (55) 5292-8488  
**KIDS II UK LTD.** 725 CAPABILITY GREEN, LUTON, BEDFORDSHIRE, UK, LU1 3LU • +44 01582 816 080  
**KIDS II AMSTERDAM** • +31 20 2410934

EN • ES • FR • DE • PT • IT • 10239\_6ES\_US081715rev1



PRINTED IN CHINA • IMPRIMÉ EN CHINE



# WARNING

**FALL HAZARD:** Babies have suffered skull fractures falling while in and from bouncers when not used properly.

- Use bouncer **ONLY** on floor
- A child's movement can slide the bouncer. • **NEVER** place the bouncer on countertops, tables, on or near steps or on other elevated surfaces. • **ALWAYS** use on the floor.
- **NEVER** lift or carry baby in bouncer

**SUFFOCATION HAZARD:** Babies have suffocated when bouncers tipped over on soft surfaces.

- **NEVER** use on a bed, sofa, cushion, or other soft surface.
- **NEVER** leave baby unattended.

To prevent **falls and suffocation:**

- **ALWAYS** use restraints. Adjust to fit snugly.
- **Use the product only if the child meets ALL of the following conditions:**
  - Cannot sit up by himself or herself (approximately six months of age)
  - Weighs more than 3kg and less than 9 kg.
- This bouncer is not intended for prolonged periods of sleeping.
- **NEVER** lift bouncer using a toy bar as a handle.
- **NEVER** use as an infant carrier for automobile or airline travel.
- **NEVER** attach any additional strings or straps to product or toy bar.

## IMPORTANT

- Adult assembly required.
- This product contains magnets.
- Please read all instructions before assembly and use of the product.
- Care should be taken in unpacking and assembly.
- Examine product frequently for damaged, missing, or loose parts.
- **DO NOT** use if any parts are missing, damaged, or broken.
- Contact Kids II for replacement parts and instructions if needed. Never substitute parts.
- This product has not been designed for sleeping. Should your child need to sleep, they should be placed in a suitable cot or bed.



# ADVERTENCIA

PELIGRO DE CAÍDAS: algunos bebés han sufrido fracturas de cráneo al caerse en o desde saltadores cuando no se usan correctamente.

- Utilice el saltador SOLO en el piso.
- Un movimiento del bebé puede hacer que la silla vibradora se deslice.
  - NUNCA coloque la silla vibradora sobre barras, mesas, en o cerca de escalones, ni en otras superficies elevadas.
  - SIEMPRE úsela sobre el suelo.
- NUNCA levante ni cargue al bebé en el saltador.

PELIGRO DE ASFIXIA: algunos bebés se han asfixiado al voltearse el saltador sobre superficies blandas.

- NUNCA utilice el producto sobre una cama, un sofá, un almohadón u otra superficie blanda.
- NUNCA deje al bebé desatendido.

Para evitar **caídas y asfixia:**

- SIEMPRE utilice sujetadores. Ajústelos hasta que queden firmes.
- **Use el producto solo si el niño cumple con TODAS las siguientes condiciones:**
  - No se puede sentar por sus propios medios (aproximadamente a los seis meses de edad).
  - Pesa más de 3 kg y menos de 9 kg.
  - Este saltador no ha sido diseñado para períodos prolongados de sueño.
  - NUNCA levante el saltador usando una barra de juguetes como manija.
  - NUNCA utilice el producto como un portabebés al viajar en un automóvil o en un avión.
  - NUNCA sujete cuerdas ni correas adicionales al producto ni a la barra de juguetes.

## IMPORTANTE

- Se requiere el armado por parte de un adulto.
- Este producto contiene imanes.
- Por favor lea todas las instrucciones antes de armar y usar el producto.
- Se debe tener cuidado al desempacar la silla vibradora.
- Examine el producto con frecuencia en busca de partes dañadas, extraviadas o sueltas.
- NO lo utilice si faltan piezas o si están dañadas o rotas.
- De ser necesario, contacte a Kids II para obtener piezas de repuesto e instrucciones. Nunca sustituya las piezas.
- Este producto no ha sido diseñado para dormir. Si su niño necesita dormir, debe ser colocado en una cuna o cama apropiada.



# AVERTISSEMENT

**RISQUE DE CHUTE :** Des bébés ont subi des fractures du crâne en tombant de ou avec leurs transats lors d'une utilisation incorrecte.

- Utiliser le transat **UNIQUEMENT** à même le sol.
- Un mouvement de l'enfant peut faire glisser le transat. • **NE JAMAIS** utiliser le transat sur un plan de travail, une table, à proximité d'un escalier ou sur d'autres surfaces élevées. • **TOUJOURS** poser sur le sol.
- **NE JAMAIS** soulever ou porter un enfant dans son transat.

**RISQUE D'ASPHYXIE :** des bébés se sont étouffés lorsque l'article, placé sur une surface souple, a basculé.

- **NE JAMAIS** installer sur un lit, un canapé, un coussin, ou autre surface souple.
- **NE JAMAIS** laisser bébé sans surveillance.

Pour prévenir **les chutes et l'asphyxie :**

- **TOUJOURS** utiliser les sangles de sécurité. Les sangles doivent être bien ajustées.
- **Utiliser le produit uniquement si l'enfant remplit TOUTES les conditions suivantes :**
  - il ou elle ne peut pas s'asseoir seul (jusqu'à environ six mois)
  - l'enfant pèse plus de 3 kg et moins de 9 kg.
- Ce transat n'est pas prévu pour des périodes de sommeil prolongées.
- **NE JAMAIS** soulever le transat en utilisant la barre d'activités comme poignée.
- **NE JAMAIS** utiliser comme porte-bébé pour un voyage en voiture ou en avion.
- **NE JAMAIS** attacher de cordons ou de sangles supplémentaires au produit ou à la barre d'activités

## IMPORTANT

- À assembler par un adulte.
- Ce produit contient des aimants.
- Veuillez lire la totalité des instructions avant montage et utilisation de la balancelle.
- Déballez le transat avec soin.
- Examiner régulièrement le produit afin de vous assurer qu'il ne présente pas de pièces endommagées, manquantes ou qui se détachent.
- **NE PAS** utiliser le produit s'il manque des pièces, ou si elles sont endommagées ou cassées.
- Veuillez contacter Kids II pour obtenir des pièces de rechange et des instructions, si nécessaire. Ne jamais substituer de pièces.
- Ce produit n'est pas conçu pour servir de lit d'enfant. Si l'enfant a sommeil, il doit être placé dans un lit ou un berceau adapté.



**STURZGEFAHR:** Babys haben Schädelbrüche erlitten, weil sie bei unsachgemäßer Verwendung mit der Wippe gefallen oder aus ihr herausgefallen sind.

- Wippe NUR auf dem Fußboden verwenden.
- Durch Bewegungen des Kindes kann sich die Wippe vom Platz bewegen.
  - Stellen Sie die Babywippe NIEMALS auf Schaltern, Tischen oder in der Nähe von Stufen oder auf anderen erhöhten Flächen ab.
  - IMMER auf den Boden stellen.
- NIEMALS das Baby mit der Wippe hochheben oder tragen.

**ERSTICKUNGSGEFAHR:** Babys sind bereits erstickt, weil die Wippe auf einer weichen Oberfläche umgekippt ist.

- NIEMALS auf einem Bett, Sofa, Kissen oder einer anderen weichen Oberfläche abstellen.
- Das Baby NIEMALS unbeaufsichtigt lassen.

Zur Vermeidung **von Stürzen und Erstickungsunfällen:**

- IMMER das Gurtsystem verwenden. Die Gurte für einen sicheren Sitz am Baby anpassen.
- **Verwenden Sie das Produkt nur dann, wenn das Kind ALLE der folgenden Voraussetzungen erfüllt:**
  - Es kann nicht selbständig aufrecht sitzen (ca. 6 Monate alt)
  - Es wiegt zwischen 3 kg und 9 kg.
- Diese Babywippe ist nicht für längere Schlafperioden vorgesehen.
- Die Wippe NIEMALS am Spielzeughügel tragen.
- NIEMALS als Babytrage im Auto oder auf Flugreisen verwenden.
- NIEMALS zusätzliche Schnüre oder Gurte am Produkt oder am Spielzeughügel anbringen.

## WICHTIG

- Der Zusammenbau muss von einem Erwachsenen vorgenommen werden.
- Dieses Produkt enthält kleine Teile.
- Die Anleitung vor dem Zusammenbau und Gebrauch des Produkts bitte sorgfältig durchlesen.
- Beim Auspacken und Zusammenbau sorgfältig vorgehen.
- Das Produkt regelmäßig auf beschädigte, fehlende oder lockere Teile überprüfen.
- NICHT verwenden, wenn Teile fehlen, beschädigt oder kaputt sind.
- Bitte wenden Sie sich an Kids II, wenn Ersatzteile oder Anleitungen benötigt werden. Ersetzen Sie niemals Originalteile durch andere Teile.
- Dieses Produkt ist nicht zum Schlafen bestimmt. Falls Ihr Kind schlafen muss, legen Sie es in eine geeignete Krippe oder ein Bett.

**URISCO DE QUEDAS:** bebês já sofreram fratura craniana ao cair enquanto estavam em cadeirinhas vibratórias usadas de maneira inadequada.

- Use a cadeirinha vibratória **SOMENTE** no chão.
- Um movimento da criança pode deslizar o balanço. • **NUNCA** coloque o balanço sobre balcões, mesas, em degraus ou próximo a eles ou em outras superfícies elevadas. • Use-o **SEMPRE** no chão.
- **NUNCA** levante nem carregue o bebê na cadeirinha vibratória.

**RISCO DE ASFIXIA:** bebês já se sufocaram quando as cadeirinhas vibratórias viraram ao contrário sobre uma superfície macia.

- **NUNCA** use sobre a cama, sofá, almofada ou outra superfície macia.
- **NUNCA** deixe o bebê desacompanhado.

Para evitar **quedas e asfixia:**

- use **SEMPRE** as contenções de segurança. Ajuste para ficar confortável.
- **Use o produto apenas se a criança satisfizer TODAS as seguintes condições:**
  - o não puder sentar sozinha (aproximadamente seis meses de idade).
  - o pesar mais de 3 kg e menos de 9 kg.
- Este cadeira de descanso não é destinado a períodos prolongados de sono.
- **NUNCA** levante o cadeira de descanso usando o suporte para brinquedos como alavanca.
- **NUNCA** use como assento para carro ou para viajar em avião.
- **NUNCA** prenda cordas ou correias adicionais no produto ou no suporte para brinquedo.

## **IMPORTANTE**

- É necessário que a montagem seja feita por um adulto.
- Este produto contém ímãs.
- Leia todas as instruções antes da montagem e do uso do produto.
- É necessário ter cuidado ao desembalar e montar o produto.
- Examine o produto freqüentemente quanto a danos, partes soltas ou ausentes.
- **NÃO** o use se houver partes ausentes, danificadas ou quebradas.
- Entre em contato com a Kids II, Inc. para peças de substituição e instruções, se necessário. Nunca substitua peças.
- Este produto não foi projetado para dormir. Se seu filho precisar dormir, ele deve ser colocado em uma cama ou berço adequado.



**PERICOLO DI CADUTE:** I bambini possono subire fratture al cranio in caso di cadute dalle sdraiette, se queste non sono usate correttamente.

- Usare la sdraietta **ESCLUSIVAMENTE** sul pavimento.
- Il movimento del bambino può far scivolare il seggiolino. • Non posizionare **MAI** il seggiolino su postazioni alte, tavoli, sopra o vicino a gradini, o su altre superfici elevate. • Utilizzare **ESCLUSIVAMENTE** sul pavimento.
- **NON** usare **MAI** la sdraietta per sollevare o trasportare i bambini.

**PERICOLO DI SOFFOCAMENTO:** i neonati possono soffocare se le sdraiette si ribaltano su superfici morbide.

- Non collocare **MAI** su superfici morbide (letto, divano, cuscino, ecc.).
- Non lasciare **MAI** il bambino non sorvegliato.

Per prevenire **cadute e soffocamenti:**


- **Utilizzare SEMPRE il sistema di trattenuta. Regolare in modo che risulti ben fissato.**
- Utilizzare il prodotto soltanto se il bambino soddisfa **TUTTE** le seguenti condizioni:
  - non è in grado di stare seduto autonomamente (circa sei mesi di età).
  - ha un peso superiore ai 3 kg e inferiore ai 9 kg.
- Questa sdraietta non è progettata per periodi di sonno prolungati.
- **NON** sollevare la sdraietta utilizzando una barra giocattoli come maniglia.
- **NON** utilizzare come portabebè per viaggi in auto o in aereo.
- **NON** applicare al prodotto o alla barra giocattoli altre cinghiette o cinghiette.

## IMPORTANTE

- Il montaggio deve essere effettuato da un adulto.
- Il prodotto contiene parti magnetiche.
- La preghiamo di leggere tutte le istruzioni prima di montare e usare il prodotto.
- Fare attenzione durante l'estrazione dalla confezione e il montaggio.
- Esaminare con frequenza il prodotto per accertarsi che non ci siano parti danneggiate, mancanti o allentate.
- **NON** utilizzare il prodotto se qualsiasi pezzo dovesse risultare mancante, danneggiato o rotto.
- Se necessario, rivolgersi a Kids II per avere pezzi di ricambio e istruzioni. Non sostituire mai gli eventuali pezzi mancanti con altri oggetti.
- Questo prodotto non è stato concepito per dormire. Se il bambino ha bisogno di dormire, va messo in un lettino adatto.

# Battery Information • Información de las Baterías • L'information de Piles Installation der Batterien • Colocação das pilhas • Installazione delle batterie

**EN** The Bounce/music Unit requires (3) size C/LR14 (1.5V) alkaline batteries (not included).


 **CAUTION:** Follow the battery guidelines in this section. Otherwise, battery life may be shortened or the batteries may leak or rupture.

- Always keep batteries away from children.
- Do not mix old and new batteries.
- Do not mix alkaline, standard, or rechargeable batteries.
- Only batteries of the same or equivalent type as recommended are to be used.
- Install the batteries so that the polarity of each one matches the markings in the battery compartment.
- Do not short-circuit the batteries.
- Do not store batteries in areas that have extreme temperatures (such as attics, garages, or automobiles).
- Remove exhausted batteries from the battery compartment.
- Never attempt to recharge a battery unless it is specifically marked "rechargeable."
- Rechargeable batteries are to be removed from the toy before being charged.
- Rechargeable batteries are only to be charged under adult supervision.
- Do not use rechargeable alkaline batteries in a Ni-Cad or Ni-MH battery charger.
- Please use the correct disposal method for batteries.
- Remove batteries before putting the product into storage for a prolonged period of time.
- Weak batteries cause erratic product operation, including distorted sound, dimming or failed lights, and slow or non-working motorized parts. Because each electrical component requires a different operating voltage, replace the batteries when any function fails to operate.
- Do not dispose of product or batteries in fire, batteries may explode or leak.



This symbol indicates that the product is not to be disposed of in household waste as batteries contain substances that can be damaging to the environment and health. Contact local authority for recycling & collection information.

**ES** La unidad de música y rebote requiere (3) baterías alcalinas tamaño C/LR14 (1.5V) (no incluidas).

 **PRECAUCIÓN:** Siga los lineamientos para las baterías en esta sección. De lo contrario, la vida de la batería podría reducirse o la batería podría tener una fuga o romperse.

- Siempre mantenga las baterías fuera del alcance de los niños.
- No combine baterías usadas con nuevas.
- No combine baterías alcalinas, estándar ni recargables.
- Se deben usar únicamente baterías del mismo tipo que las recomendadas o de un tipo equivalente.
- Instale las baterías de modo que la polaridad de cada una coincida con las marcas del compartimiento para baterías.
- No haga cortocircuito con las baterías.
- No almacene las baterías en áreas que tengan temperaturas extremas (como áticos, garajes o automóviles).
- Saque las baterías gastadas del compartimiento para baterías.
- Nunca intente recargar una batería, a menos que indique específicamente que es "recargable".
- Las baterías recargables deben retirarse del juguete antes de recargarse.
- Las baterías recargables sólo deberán recargarse con la supervisión de un adulto.
- No use baterías alcalinas recargables en un cargador de baterías Ni-Cad o Ni-MH.
- Utilice el método de eliminación correcto para las baterías.
- Retire las baterías antes de almacenar la mecedora durante un período prolongado.
- Las baterías débiles hacen que el producto funcione en forma errática, es decir, con distorsión del sonido, pérdida de intensidad o falla de las luces y funcionamiento lento o ruptura de las piezas motorizadas. Dado que cada componente eléctrico requiere una tensión de operación distinta, reemplace las baterías cuando falle alguna función.
- No deseche el producto ni las baterías en fuego, las baterías podrían explotar o tener una fuga.





Este símbolo indica que el producto no debe desecharse con los residuos del hogar ya que las baterías contienen sustancias que pueden dañar el medioambiente y la salud. Comuníquese con la autoridad local para obtener información sobre reciclaje y recolección.

FR

Le module de balancement/musique exige des piles alcalines (3) piles alcalines de type C/ LR14 (1,5 V) (non fournies).



**MISE EN GARDE :** suivre la notice relative aux piles dans cette rubrique. Dans le cas contraire, la durée de vie de la pile peut être raccourcie, ou la pile peut fuir ou tomber en panne.

- Tenir les piles hors de portée des enfants.
- Ne pas mélanger piles neuves et usagées.
- Ne pas mélanger les piles alcalines, standard ou rechargeables.
- Vous devez utiliser seulement des piles de types semblables ou équivalents à ce qui est recommandé.
- Mettre les piles en place en respectant les polarités inscrites dans le compartiment prévu à cet effet.
- Ne pas court-circuiter les piles.
- Ne pas stocker les piles dans des lieux susceptibles de connaître des températures extrêmes (tels qu'un grenier, un garage, ou un véhicule automobile).
- Retirer les piles épuisées du compartiment.
- Ne jamais tenter de recharger une pile à moins qu'elle ne porte explicitement la mention « rechargeable ».
- Retirer les piles rechargeables du compartiment avant de procéder au chargement.
- Les piles rechargeables ne doivent être rechargées que sous la surveillance d'un adulte.
- N'utilisez pas de piles alcalines rechargeables avec un chargeur de batteries NiCd ou NiMH.
- Mettre les piles au rebut conformément au mode d'élimination adéquat.
- Avant de ranger la balançoire pour une durée prolongée, retirer les piles de leur compartiment.
- Les piles usagées entraînent des dysfonctionnements du produit (son déformé, éclairage faible ou déficient, pièces motorisées lentes ou immobiles). Chacun des composants électriques exigeant une tension de fonctionnement différente, remplacer les piles quand une des fonctions devient défectueuse.
- Ne pas jeter ce produit ou ces piles au feu ; les piles pourraient exploser ou couler.



Ce symbole indique que le produit ne doit pas être jeté dans les ordures ménagères ; les piles contiennent, en effet, des substances pouvant nuire à l'environnement et à la santé. Contacter l'autorité locale compétente pour en savoir plus sur le recyclage et la collecte.

DE

Die Wipp-/Musikeinheit benötigt drei (3) Babyzellenbatterien alkaline LR14 (1,5 V, Größe C) (nicht im Lieferumfang enthalten).



**VORSICHT:** Bitte die in diesem Abschnitt enthaltenen Batterieanleitungen beachten. Nichtbeachtung kann zu einer reduzierten Batterienutzungsdauer oder Auslaufen oder Zerbersten der Batterie führen.

- Batterien immer außerhalb der Reichweite von Kindern aufbewahren.
- Batterien so einlegen, dass die Polarität jeweils mit der Kennzeichnung des Batteriefaches übereinstimmt.
- Batterien nicht kurzschließen.
- Nur vom Hersteller empfohlene oder vergleichbare Batterien verwenden.
- Batterien nicht in Bereichen mit extremen Temperaturbedingungen aufbewahren (z. B. Dachkammern, Garagen oder Autos).
- Verbrauchte Batterien aus dem Batteriefach entfernen.
- Neue Batterien nicht zusammen mit alten verwenden.
- Keine unterschiedlichen Größen kombinieren (AAA, AA, C, D usw.).
- Es sollte niemals versucht werden, eine nicht eindeutig als „wiederaufladbar“ gekennzeichnete Batterie aufzuladen.
- Wiederaufladbare Batterien müssen zum Aufladen aus dem Spielzeug genommen werden.
- Wiederaufladbare Batterien dürfen nur unter Aufsicht eines Erwachsenen aufgeladen werden.
- Für wiederaufladbare alkaline Batterien kein Ni-Cad oder Ni-MH Batterieaufladegerät verwenden.

- Bitte verwenden Sie die für Batterien richtige Entsorgungsmethode.
- Entfernen Sie die Batterien, bevor Sie die Wippe über eine längere Zeit hinweg lagern
- Schwache Batterien verursachen einen fehlerhaften Betrieb des Produkts, was u. a. durch einen verzerrten oder tieferen Ton, oder Ausfall der Lampen und langsame Bewegung bzw. Ausfall der motorisierten Teile angezeigt wird. Da für jede Elektrokomponente eine unterschiedliche Betriebsspannung erforderlich ist, sollten die Batterien beim Ausfall einer der Funktionen ausgewechselt werden.
- Entsorgen Sie das Produkt oder die Batterien nicht im Feuer, Batterien könnten explodieren oder auslaufen.



Dieses Symbol bedeutet, dass das Produkt nicht im Hausmüll entsorgt werden darf, weil die Batterien Substanzen enthalten, die umwelt- und gesundheitsschädlich sind. Für Informationen über die Wiederverwertung und Abholung treten Sie bitte mit der lokalen Behörde in Verbindung.

PT

A unidade de balanço/música requer 3 pilhas alcalinas tamanho C/LR14 (1,5 V) (não inclusas).



**AVISO:** Siga as instruções das pilhas nesta seção. Caso contrário, a vida útil das pilhas pode ser reduzida ou elas podem vazarem ou se romperem.

- Mantenha sempre as pilhas fora do alcance das crianças.
- Não misture pilhas usadas com novas.
- Não misture pilhas alcalinas com pilhas normais ou recarregáveis.
- Utilize somente pilhas do mesmo tipo ou equivalentes às recomendadas.
- Coloque as pilhas de forma a que a polaridade de cada uma corresponda às marcas no compartimento de pilhas.
- Não coloque as pilhas em curto-circuito.
- Não armazene as pilhas em áreas com temperaturas extremas (como sótãos, garagens ou automóveis).
- Remova as pilhas gastas do compartimento.
- Nunca tente recarregar uma pilha a não ser que esteja especificamente indicado que ela é "recarregável".
- As pilhas recarregáveis devem ser retiradas do brinquedo antes de serem recarregadas.
- As pilhas recarregáveis devem ser recarregadas somente sob a supervisão de um adulto.
- Não utilize baterias alcalinas recarregáveis em um carregador de pilhas Ni-Cad ou Ni-MH.
- Favor usar o método de eliminação de pilhas correto.
- Remova as pilhas antes de guardar o balanço por um período prolongado de tempo.
- Pilhas fracas causam funcionamento irregular, inclusive distorção do som, diminuição ou falha das luzes, bem como vagariedade ou paralisação das peças motorizadas. Como cada componente elétrico exige uma voltagem operacional diferente, substitua as pilhas quando uma função falhar durante o funcionamento.
- Não descarte o produto nem as pilhas no fogo; as pilhas podem explodir ou vazar.



Este símbolo indica que o produto não deve ser descartado em lixo doméstico, uma vez que as pilhas contêm substâncias que podem causar danos ao meio ambiente e à saúde. Entre em contato com as autoridades reguladoras locais para informações sobre reciclagem e coleta.

IT

L'unità musica/dondolo funziona con (3) batterie alcaline formato C/LR14 (1,5V) (non incluse).



**ATTENZIONE:** Seguire i consigli d'uso per le batterie indicati in questo paragrafo. In caso contrario, le batterie potrebbero avere durata più breve o potrebbero perdere liquido o perforarsi.

- Tenere le batterie lontano dalla portata dei bambini.
- Non usare batterie vecchie e nuove insieme.
- Non usare batterie alcaline, comuni e ricaricabili insieme.
- Utilizzare solo batterie dello stesso tipo o di tipo analogo a quello consigliato.
- Inserire le batterie in modo che la polarità corrisponda allo schema indicato sull'alloggiamento.
- Evitare che le batterie vadano in corto circuito.
- Non conservare le batterie in locali con temperature estreme (soffitte, garage, automobili, ecc.).
- Estrarre le batterie esaurite dall'alloggiamento.

- Non tentare di ricaricare una batteria salvo che sia specificatamente contrassegnata come “ricaricabile”.
- Estrarre le batterie ricaricabili dal giocattolo prima di ricaricarle.
- Caricare le batterie ricaricabili esclusivamente alla presenza di un adulto.
- Non usare un caricatore per batterie Ni-Cad o Ni-MH per caricare batterie ricaricabili alcaline.
- Si prega di smaltire in modo debito le batterie.
- Togliere le batterie prima di conservare il dondolo per un periodo prolungato.
- NOTA: Batterie poco cariche causano un funzionamento irregolare del prodotto, quali distorsioni nel suono, luci fioche o spente. Inoltre le parti motorizzate si muovono lentamente o non funzionano. Poiché ciascun componente elettrico richiede un diverso voltaggio operativo, sostituire le batterie quando una funzione smette di operare regolarmente, anche se un'altra funziona normalmente.
- Non smaltire il prodotto o le batterie nel fuoco, poiché le batterie potrebbero esplodere o dar luogo a perdite.



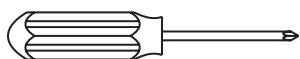
Questo simbolo indica che il prodotto non deve essere smaltito in contenitori per rifiuti casalinghi, dato che le batterie contengono sostanze che possono essere dannose per l'ambiente e per la salute. Contattare le autorità locali per informazioni sul riciclaggio e sul ritiro.


Parts List and Drawing • Lista de partes y dibujos • Liste des pièces et dessins  
 Teileliste und Montagezeichnung • Lista de Peças e Desenho • Elenco dei componenti e disegni

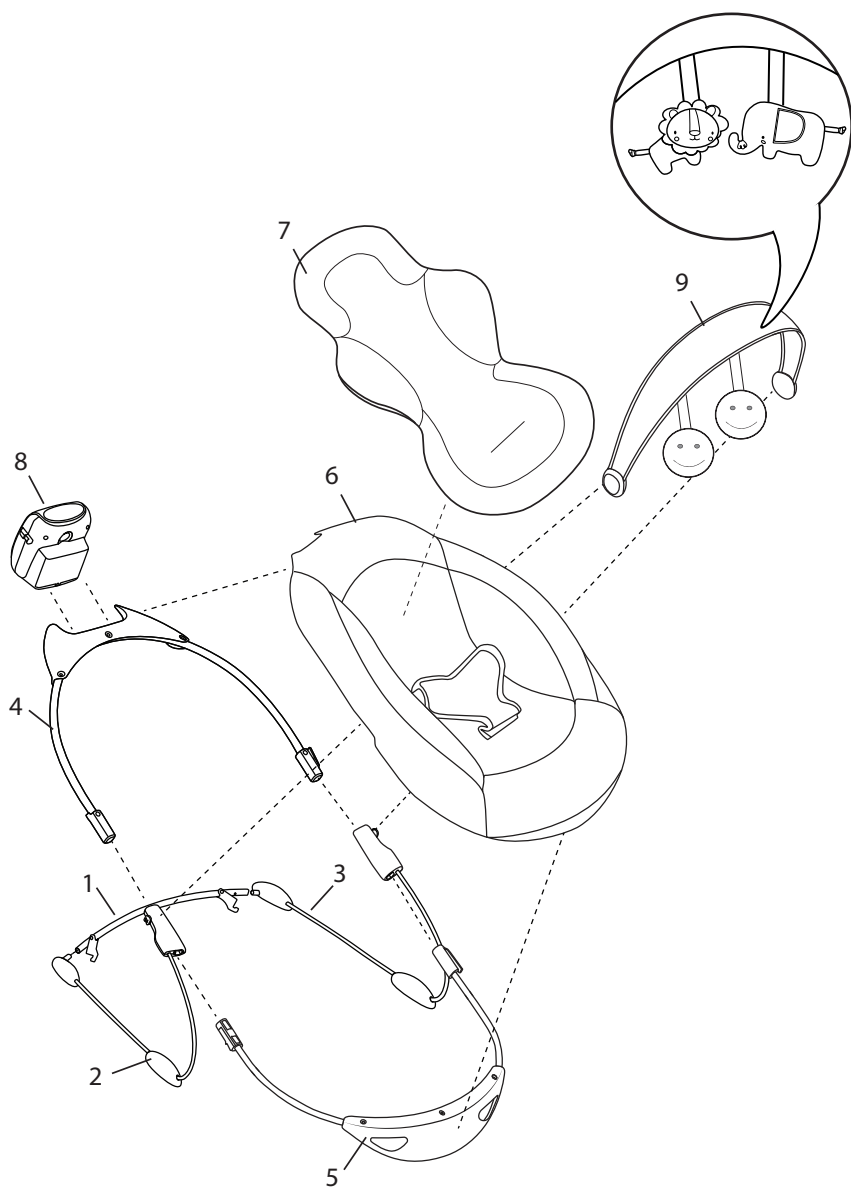
No. No. N°	Qty. Cant. Qté	Description	Descripción	Description
1	(1)	Base frame tube	Tubo del armazón de la base	Tube du cadre de la base
2	(1)	Left Wire Upright	Cable vertical izquierdo	grille gauche tournée à la verticale
3	(1)	Right Wire Upright	Cable vertical derecho	grille droite à la verticale
4	(1)	Backrest tube	Tubo del respaldo	Tube de l'appui-tête
5	(1)	Footrest tube	Tubo del apoyapiés	Tube du repose-pied
6	(1)	Seat pad	Almohadilla del asiento	coussinet du siège
7	(1)	Bolster/ Headrest	Suplemento/ Apoyacabeza	Garniture du siège/Appui-tête
8	(1)	Bounce/music unit	Unidad de Música y Rebote	Module de Balancement/ musique
9	(1)	Toy bar with toys	Barra de juguetes con juguetes	barre à jouets avec jouets

Nr. N.º N.	Anz. Qtd. Qtà.	Beschreibung	Descrição	Descrizione
1	(1)	Grundrahmenrohr	Tubo da estrutura de base	Tubo del telaio della base
2	(1)	Ständerrohr, Rechtes	Estrutura de apoio, esquerda	Cavo montante sinistro
3	(1)	Ständerrohr, Linkes	Estrutura de apoio, direit	Cavo montante destro
4	(1)	Rückenlehnenrohr	Tubo do encosto	Tubo dello schienale
5	(1)	Fußstützenrohr	Tubo do suporte para os pés	Tubo del poggiatesta
6	(1)	Sitzpolster	Imofada do assento	Cuscino
7	(1)	Polster/Kopflehne	Piano di appoggio/ Apoio de cabeça	Piano d'appoggio/ Poggiatesta
8	(1)	Wipp-/Musikeinheit	Unidade de balanço/música	Unità dondolo/musica
9	(1)	Spielzeugbügel mit Spielzeuge	Barra de brinquedos com brinquedos	Barra dei giocattoli con giochi

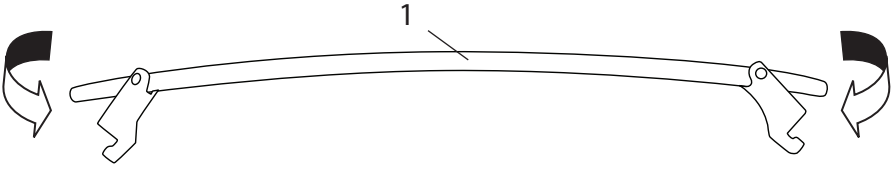
not included • no incluidas • non incluses • nicht im Lieferumfang enthalten  
não inclusas • non incluso



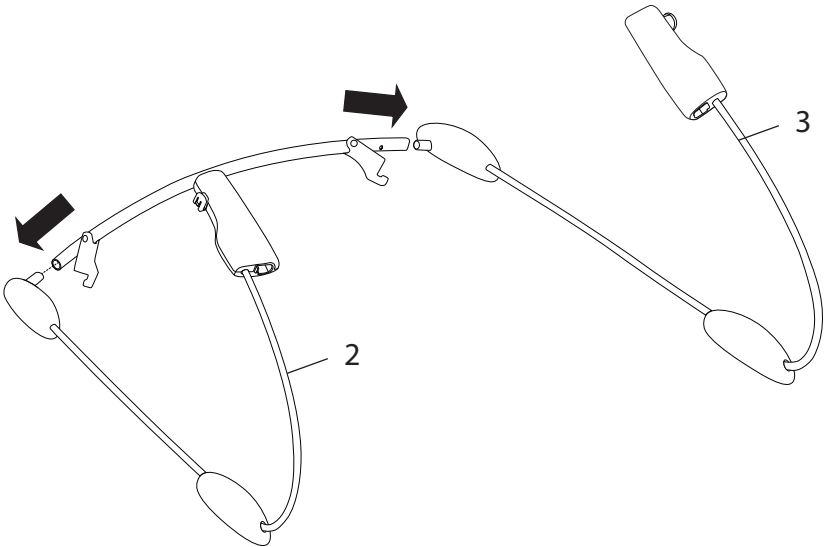
3x  1.5V  
C/LR14



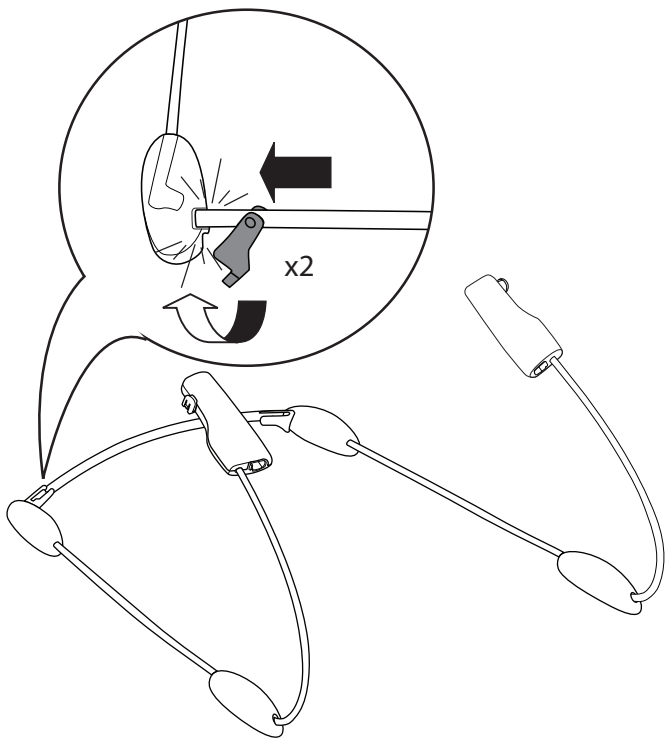
1



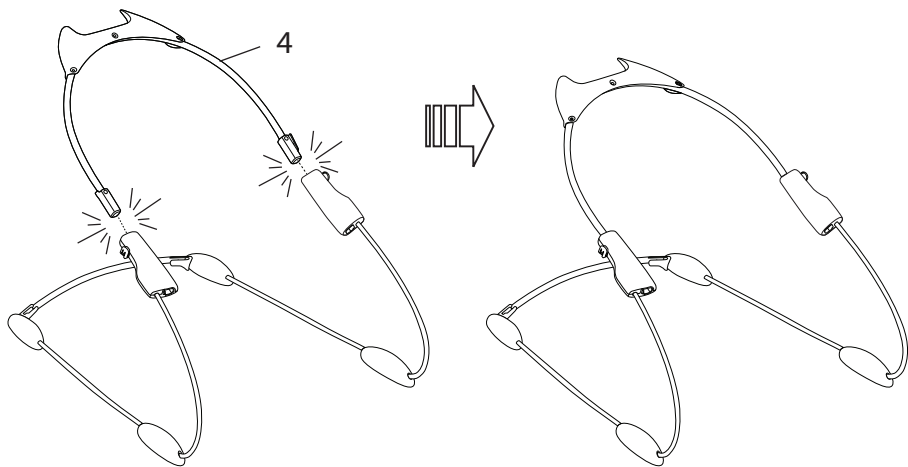
2



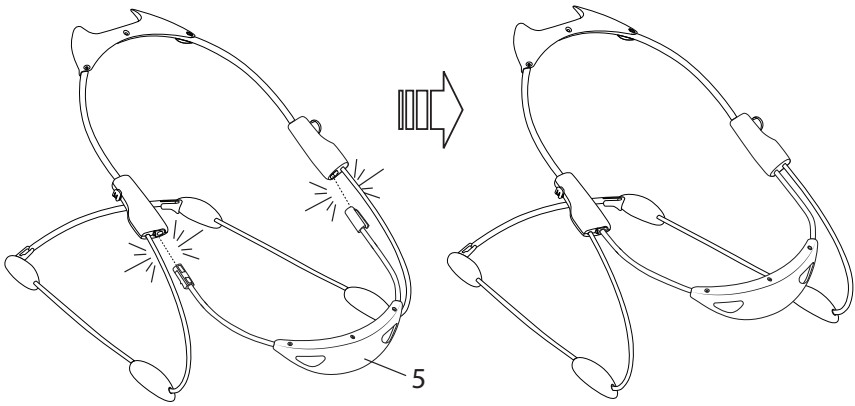
3



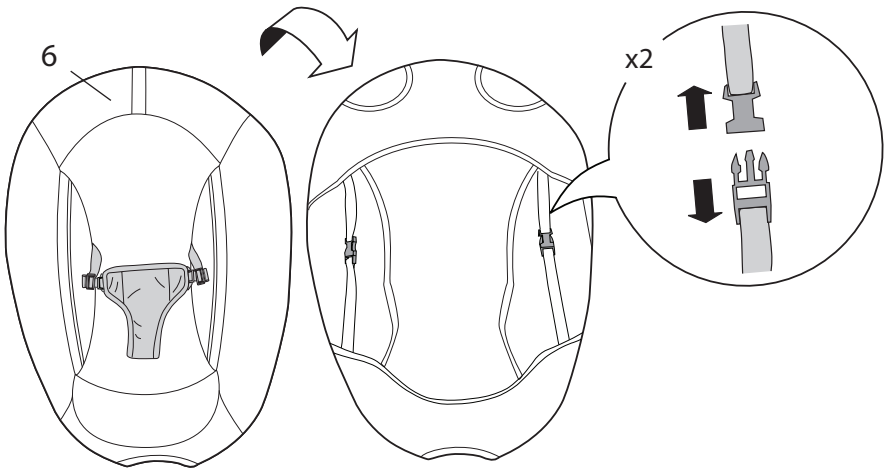
4



5

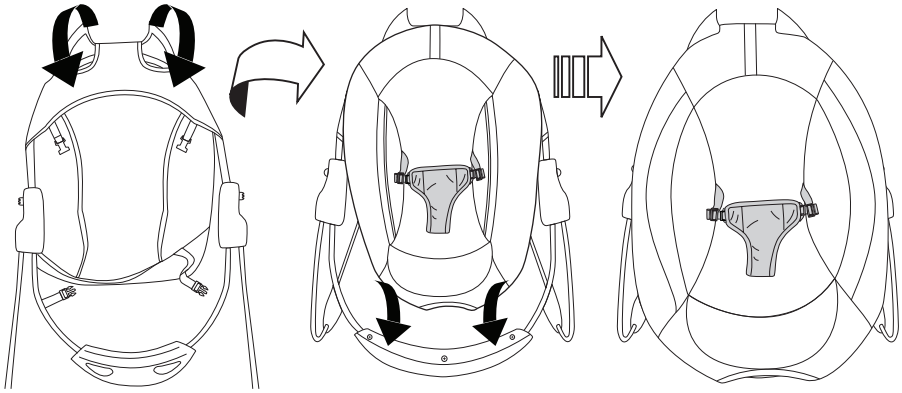


6

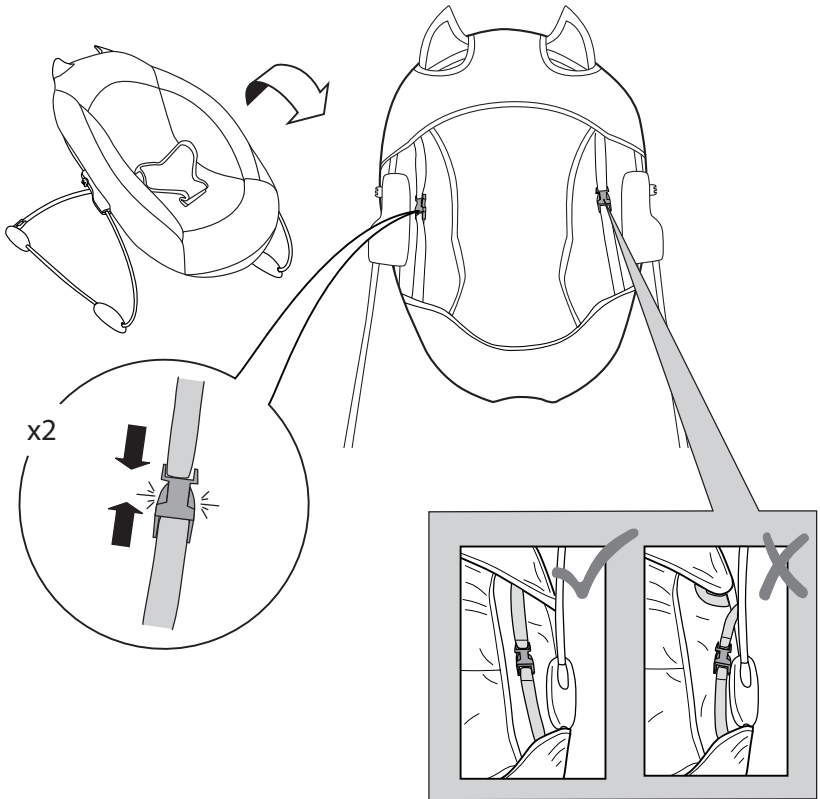




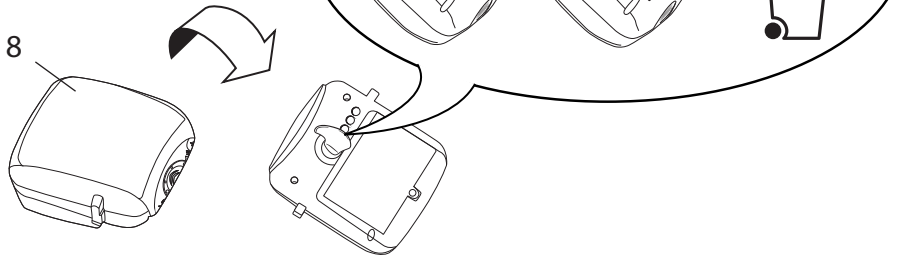
7



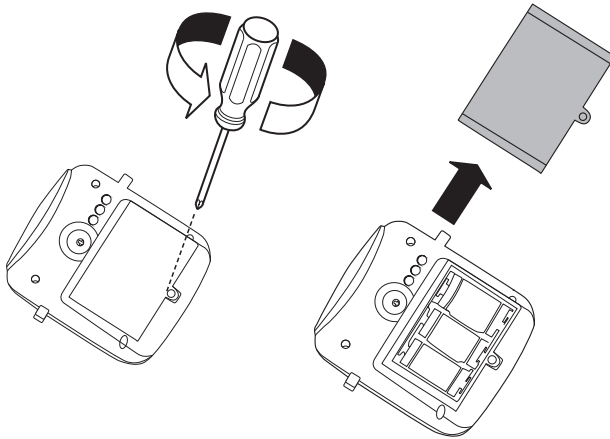
8



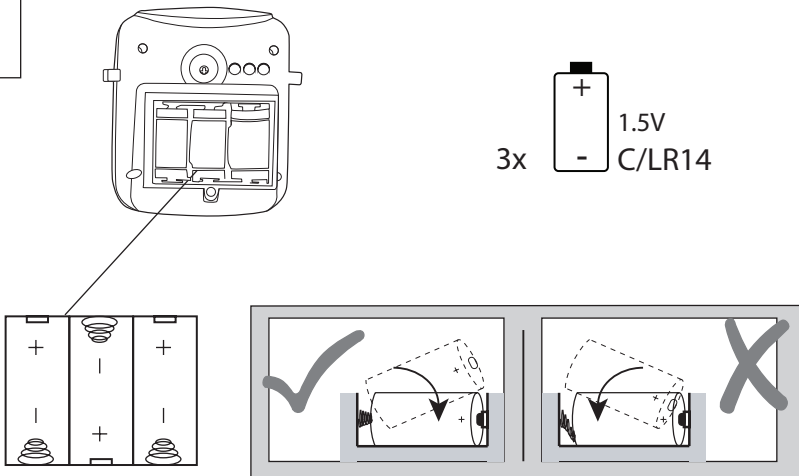
9



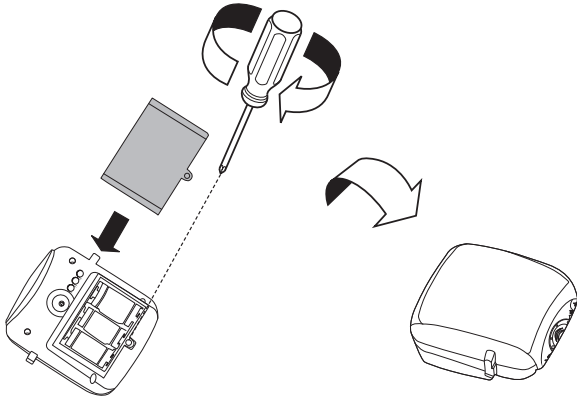
10



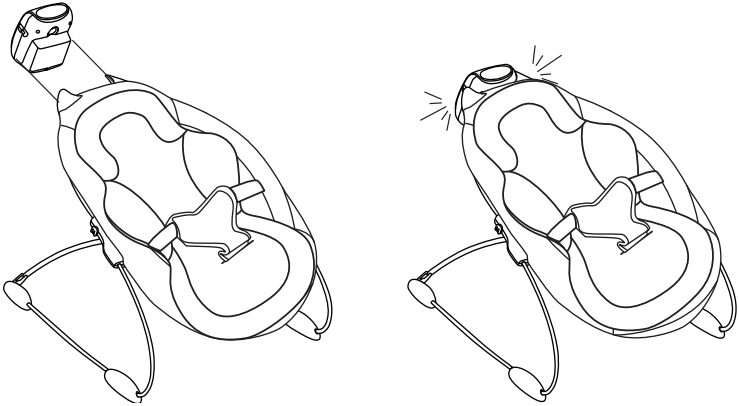
11



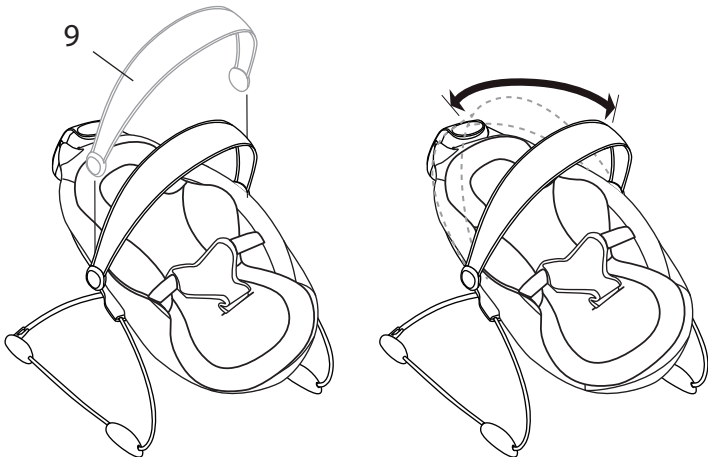
12



13

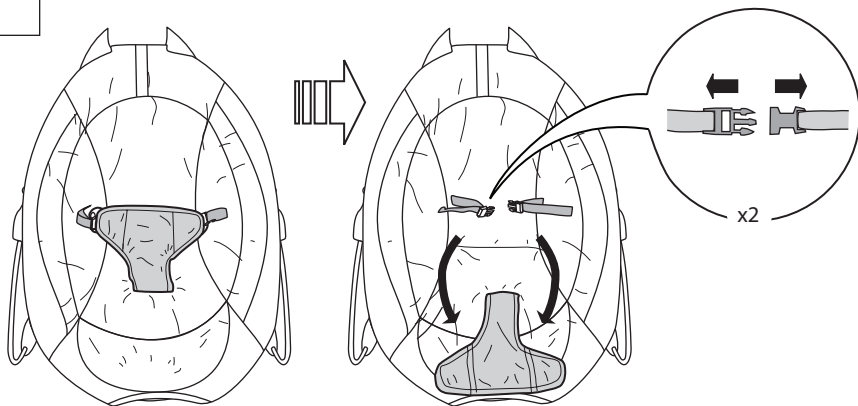


14

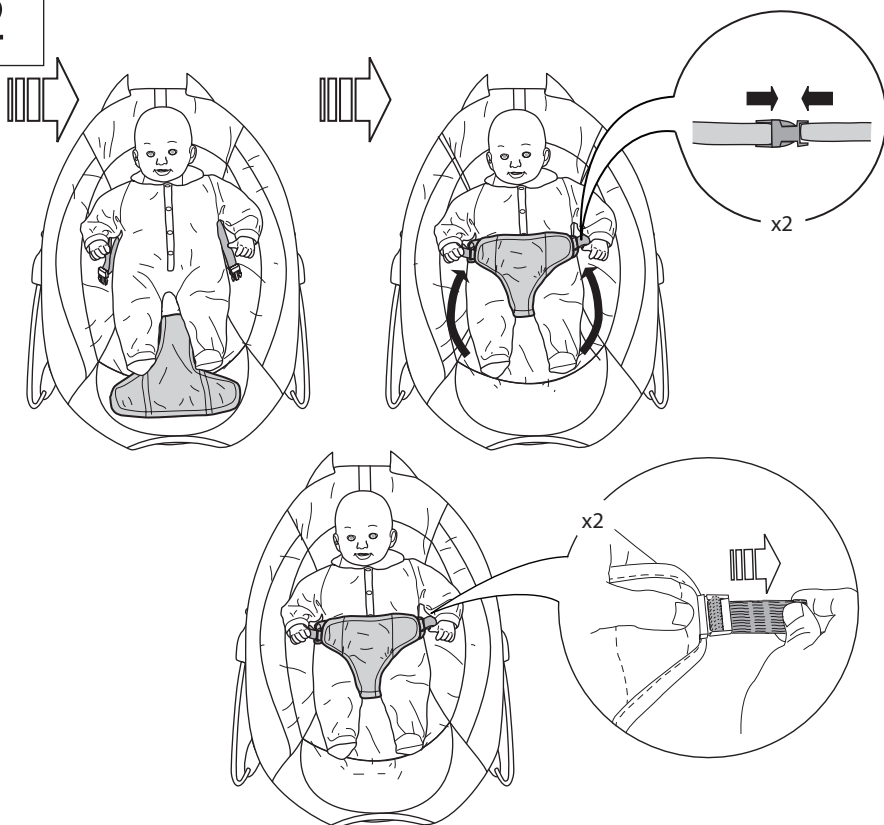


**Using the Seat Restraint • Utilización del sujetador del asiento**  
**• Utilisation des sangles de sécurité du siège • Verwenden der**  
**Sitzgurte • Uso do cinto de segurança • Utilizzare le cinghie di trattenuta del**

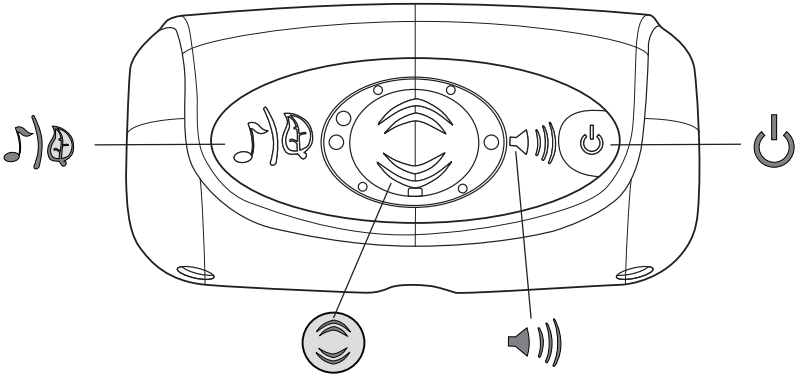
1



2



**Using the Bounce/Music Unit • Cómo usar la Unidad de Música y Rebote • Utilisation du Module Balancement/musique • Verwendung der Wipp-/Musikeinheit • Como usar a unidade de balanço/música • Utilizzo dell'unità dondolo/musica**



EN



**Power Button** – Press the Power Button to turn ON the Bounce/music Unit. The amber power LED illuminates and the bounce/music functions are available. After 30 minutes, the Bounce/music Unit will stop automatically (time out). If you turn OFF the unit using the Power Button, the bouncer and music/sound functions are no longer active.



**To use the bounce function** – Press the Bounce Button. The left, green LED will illuminate, indicating the bounce function is on low speed mode. If you press the Bounce Button twice the left and right green LEDs will illuminate, indicating the bounce function is on high speed mode. The bounce function operates at two speeds and automatically turns OFF after 30 minutes of continuous operation. Pressing the Bounce Button three times causes the Bounce function to go into standby mode.



**To use the music/sounds function** – Press the Music/sound Button to alternate between Music and Nature Sounds. When the music/sounds function is activated, the volume level will be the one previously selected. The Music setting will play the song list of eight melodies two times. The first melody is randomly selected. The Nature Sounds setting includes three sounds. Any selected sound will play for approximately 20 minutes.

Auto-shutoff occurs after the last melody or when nature sound play ends. Press the Music/sound Button to activate music or nature sounds again.



**Volume Control Button** – Press the Volume Control Button to alternate between Low, Medium, High, and Mute settings.



**Botón de encendido y apagado** – Presione el botón para encender la unidad de música y rebote. La luz LED amarillo de encendido se ilumina y las funciones de música y rebote están disponibles. Después de 30 minutos, la unidad de música y rebote dejará de funcionar automáticamente. Si apaga la unidad con el botón de encendido y apagado, ya no estarán activos el saltador y las funciones de música y sonido.



**Para usar la función de rebote:** Presione el botón Rebotar. La luz LED verde izquierda se ilumina, lo cual indica que la función de rebote está en modo de baja velocidad. Si presiona el botón Rebotar dos veces, se iluminarán las luces LED verdes izquierda y derecha, lo que indica que la función de rebote está en modo de alta velocidad. La función de rebote funciona en dos velocidades y se apaga automáticamente después de 30 minutos de uso continuo. Al presionar el botón Rebotar tres veces, la función de Rebotar entra en modo en espera.



**Para usar la función de música y sonidos:** Presione el botón de música y sonido para alternar entre música y sonidos de la naturaleza. Al activar la función de música y sonidos, el nivel del volumen será el que seleccionó anteriormente. La función de música tocará dos veces una lista de ocho melodías. La primera melodía se selecciona al azar. La función de sonidos de la naturaleza tiene tres sonidos. Cualquier sonido seleccionado se reproducirá durante unos 20 minutos.

Se apaga automáticamente al terminar la última melodía o sonido de la naturaleza. Presione el botón de música y sonido para activar de nuevo la música o los sonidos de la naturaleza.



**Botón de control de volumen** – Presione el botón de control de volumen para alternar entre bajo, medio, alto y silencio.



**Bouton de marche** – Appuyer sur le bouton de mise en marche pour ALLUMER le module de balancement/de musique. La lumière jaunes LED de fonctionnement s'allume et les fonctions de balancement/musique sont disponibles. Le module de balancement/musique s'arrêtera automatiquement au bout de 30 minutes (temps écoulé). Si vous ÉTEIGNEZ le module à l'aide du bouton de mise en marche, les fonctions de balancement et musique/sons ne seront plus actives.



**Pour utiliser la fonction balancement** – Appuyez sur le bouton balancement. La LED verte de gauche s'allume, indiquant que la fonction balancement est réglée sur le mode lent. Si vous appuyez sur le bouton balancement deux fois, les LED de droite et de gauche s'allument, indiquant que la fonction balancement est réglée sur le mode rapide. La fonction balancement dispose de deux vitesses et s'éteint automatiquement après 30 minutes de fonctionnement. Appuyer trois fois sur le bouton balancement fait passer la fonction balancement en mode veille.



**Utilisation de la fonction musique/sons** – Appuyer sur le bouton musique/sons pour alterner entre la musique et les sons de la nature. Lorsque la fonction musique/sons est activée, le niveau de volume sera celui sélectionné auparavant. L'option musique jouera deux fois la liste de huit mélodies. La première mélodie est sélectionnée au hasard. L'option sons de la nature comporte trois sons. Chaque son sélectionné jouera durant environ 20 minutes.

L'arrêt automatique a lieu lorsque la dernière mélodie est jouée ou lorsque le son de la nature arrive à sa fin. Appuyer sur le bouton musique/sons pour activer à nouveau la musique ou les sons de la nature.



**Bouton de contrôle du volume** – Appuyer sur le bouton de contrôle du volume pour alterner entre les réglages bas, moyen, haut et muet.



**Einschalttaste:** Drücken Sie die Einschalttaste, um die Wipp-/Musikeinheit einzuschalten. Die grüne Betriebsanzeige-LED leuchtet auf und die Wipp-/Musikeinheit-Funktionen sind verfügbar. Nach 30 Minuten stellt sich die Wipp-/Musikeinheit automatisch aus (Zeitüberschreitung). Wenn Sie die Einheit anhand der Einschalttaste ausschalten, sind die Wipp- und Musik-/Klangfunktionen nicht länger aktiv.



**Verwenden der Wippfunktion** – Drücken Sie die Wipptaste. Die linke grüne LED leuchtet auf und weist darauf hin, dass die Wippfunktion auf eine geringe Geschwindigkeit eingeschaltet ist. Wenn Sie die Wipptaste zweimal drücken, leuchten die linke und die rechte grüne LED auf und weisen darauf hin, dass die Wippfunktion auf eine hohe Geschwindigkeit eingeschaltet ist. Die Wippfunktion wird mit zwei Geschwindigkeiten betrieben und stellt sich automatisch nach 30 Minuten durchgängigen Betriebs AUS. Ein dreimaliges Drücken der Wipptaste bewirkt, dass die Wippfunktion auf Standby-Modus umschaltet.



**Verwendung der Musik-/Klangfunktion:** Drücken Sie die Musik-/Klangtaste, um zwischen Musik und Naturklängen zu wechseln. Wenn die Musik-/Klangfunktion aktiviert wird, ist die Lautstärke in der gleichen Höhe wie zuvor ausgewählt. Die Musikeinstellung spielt zweimal die Liedliste von acht Melodien. Die erste Melodie wird per Zufall ausgewählt. Die Einstellung Naturklänge enthält drei Klänge. Jeder ausgewählte Klang wird etwa 20 Minuten lang abgespielt.

Die automatische Abschaltung erfolgt nach der letzten Melodie oder nachdem das Abspielen des Naturklangs beendet ist. Drücken Sie die Musik-/Klangtaste, um die Musik oder Naturklänge erneut zu aktivieren.



**Lautstärketaste:** Drücken Sie die Lautstärketaste, um zwischen Leise, Mittellaut, Laut und Stumm zu wechseln.





**Botão liga/desliga:** Pressione o botão liga/desliga para ligar a unidade de balanço/música. O indicador verde acende e as funções de balanço/música ficam disponíveis. Depois de 30 minutos, a unidade de balanço/música será interrompida automaticamente (tempo-limite). Se desligar a unidade usando o botão liga/desliga, a cadeira balanço e as funções de música/som não ficam mais ativas



**Para usar a função de balanço** – Pressione o botão do balanço. O LED verde à esquerda se acenderá, indicando que a função de balanço está no modo de baixa velocidade. Caso o botão de balanço seja pressionado duas vezes, os LEDs verdes à direita e à esquerda se acenderão, indicando que a função de balanço está no modo de alta velocidade. A função de balanço funciona em duas velocidades e DESLIGA automaticamente depois de 30 minutos de funcionamento contínuo. Caso o botão de balanço seja pressionado três vezes, o balanço entrará em modo de espera.



**Para usar a função de música/sons:** Pressione o botão música/som para alternar entre música e sons da natureza. Quando a função de músicas/sons for ativada, o nível do volume será o mesmo selecionado anteriormente. A configuração de música tocará duas vezes a lista de músicas com oito melodias. A primeira melodia é selecionada aleatoriamente. A configuração de sons da natureza inclui três sons. Qualquer som selecionado tocará durante aproximadamente 20 minutos.

O desligamento automático ocorre depois da última melodia ou ao terminar a reprodução do som da natureza. Pressione o botão música/som para ativar a música ou os sons da natureza novamente.



**Botão de controle do volume:** Pressione o botão de controle do volume para alternar entre as configurações baixo, médio, alto e mudo.



**Pulsante di accensione:** premere il pulsante su ON per accendere l'unità dondolo/musica. Il LED di accensione color ambra si accende e sono disponibili le funzioni di dondolo/musica. L'unità dondolo/musica si spegne automaticamente dopo 30 minuti (timeout). Spegnendo l'unità tramite l'interruttore di accensione, le funzioni sdraiate a dondolo e musica/suoni non sono più attive.



**Uso della funzione dondolo** - Premere il pulsante dondolo. Il LED verde in alto si illumina, a indicare che la funzione dondolo è in modalità bassa velocità. Se si preme il pulsante funzione dondolo due volte, le luci LED verdi a sinistra e a destra si illuminano, per indicare che la funzione dondolo è in modalità alta velocità. La funzione dondolo opera a due velocità e si spegne automaticamente dopo 30 minuti di funzionamento continuo. Premendo tre volte il pulsante dondolo, si determina il passaggio dell'unità dondolo alla modalità stand by.



**Uso della funzione musica/suoni** - Premere il pulsante musica/suoni per selezionare la modalità desiderata tra Music (musica) e Nature Sounds (suoni della natura). Quando si attiva la funzione musica/suoni, il livello del volume sarà quello precedentemente selezionato. L'impostazione Music riproduce per due volte una serie di otto brani. La prima melodia da riprodurre viene selezionata in modo casuale. L'impostazione Nature Sounds (suoni della natura) consiste di tre suoni. Il suono selezionato viene riprodotto per circa 20 minuti.

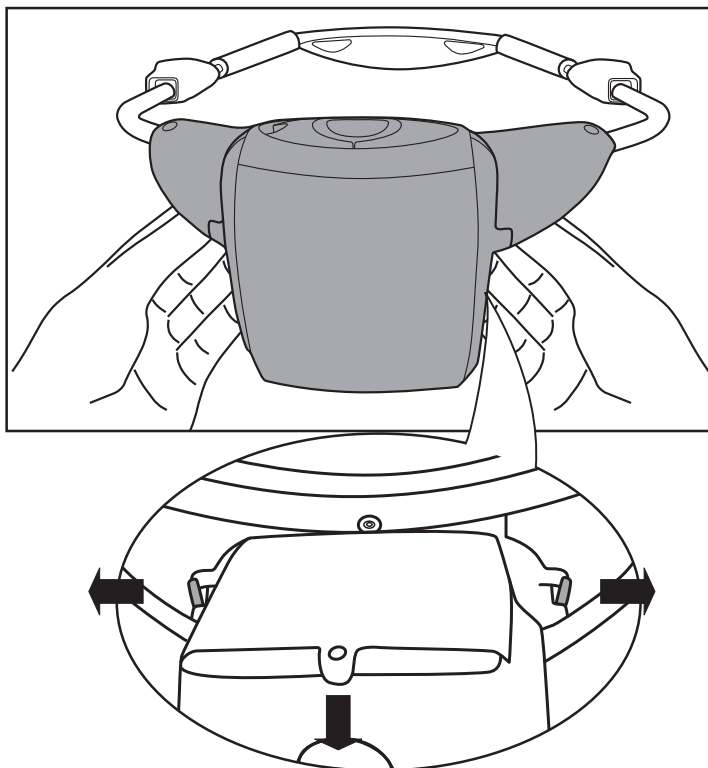
Al termine della riproduzione dell'ultima melodia o suono della natura selezionato, l'unità si spegne automaticamente. Per riattivare la musica o i suoni della natura, premere nuovamente il pulsante musica/suoni.



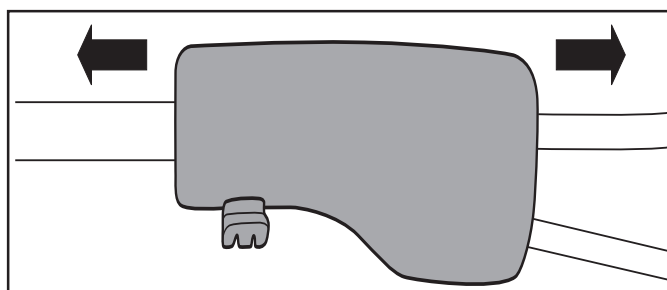
**Pulsante di controllo del volume:** premere per selezionare l'impostazione desiderata tra low (basso), Medium (medio), High (alto) e Mute (silenzioso).

**Storage and Travel**  
**Almacenamiento y transporte**  
**Rangement et déplacements**  
**Aufbewahrung und auf Reisen**  
**Armazenamento e viagem**  
**Conservazione e trasporto**

1



2



**EN To disassemble the bouncer for storage:**

To remove the bounce unit: Press the two release tabs on the underside of the mount to remove the bounce unit.

Remove the footrest tube and backrest tubes from each connecting hub.

**ES Para desarmar y guardar la silla saltadora:**

Para retirar la unidad de rebote: Presione las dos pestañas de liberación en la parte inferior del soporte para retirar la unidad de rebote.

Retire el tubo del apoyapiés y los tubos del respaldo de cada centro de conexión.

**FR Pour démonter le relax afin de le ranger :**

Pour enlever le dispositif de balancement : Appuyez sur les deux boutons d'éjection situés sous le support.

Retirez le tube du repose-pied et les tubes du dossier des embouts d'emboîtement.

**DE Auseinandernehmen der Wippe für die Lagerung:**

Die Wippeinheit entfernen: Zur Entfernung der Wippeinheit die zwei Freigabetasten auf der Unterseite des Gestells drücken.

Das Fußstützenrohr und die Rohre der Rückenlehne von jeder Verbindungsnahe abnehmen.

**PT Para desmontar o cadeira de descanso para armazenamento:**

Para retirar a unidade de balanço: Pressione as duas linguetas de liberação na parte inferior da montagem para retirar a unidade de balanço.

Remova o tubo do apoio para os pés e os tubos do encosto de cada módulo de conexão.

**IT Per smontare il dondolo per la conservazione:**

Per rimuovere l'unità dondolo: premere le due linguette di rilascio sul lato inferiore del supporto per rimuovere l'unità dondolo.

Rimuovere il tubo poggiatesta e i tubi dello schienale da ogni snodo di collegamento.

# Care and Cleaning • Cuidado y limpieza • Entretien et nettoyage • Pflege und Reinigung • Cuidados e limpeza • Manutenzione e pulizia

**EN** **Seat pad and bolster** – Remove from frame. Fasten buckles on seat restraint and seat pad. Fasten all hook-and-loop patches to the corresponding patch. Machine wash with cold water, gentle cycle. No bleach. Tumble dry, using low heat.

**Toy bar and toys** – Wipe clean with a damp cloth and mild soap. Air dry. Do not immerse in water.

**Frame** – Wipe the metal frame with soft, clean cloth and mild soap.

**ES** **Almohadilla del asiento y el suplemento**: Retire la almohadilla del armazón. Asegure las hebillas en el sujetador y en la almohadilla del asiento. Ajuste todos los parches de sujeción en el parche correspondiente. Lave en lavadora con agua fría y ciclo suave. No use blanqueador. Séquela en una secadora a baja temperatura.

**Barra de juguetes y juguetes** – Limpie con un paño húmedo y con jabón suave. Deje secar al aire. No sumerja en agua.

**Armazón** – Limpie el armazón de metal con un paño suave, limpio y con jabón suave.

**FR** **Coussinet du siège et l'appin tête**: Retirer du cadre. Fermer les boucles sur la sangle du siège et sur le coussin du siège. Attacher chaque fixation à bandes autoagrippantes sur la sangle correspondante. Laver en machine à l'eau froide, cycle délicat. Ne pas utiliser de Javel. Séchage au sèche-linge à basse température.

**Barre de support de jouets et jouets** : nettoyer à l'aide d'un chiffon humide et un savon doux. Séchage à l'air libre. Ne pas plonger dans l'eau.

**Cadre**: Nettoyer le cadre métallique à l'aide d'un chiffon doux propre et d'un savon doux.

**DE** **Sitzpolster und kopflehne** – Vom Rahmen abnehmen. Gurtverschlüsse am Sitz-Gurtsystem und Sitzpolster befestigen. Alle Klettverschlüsse auf dem dazu passenden Gegenstück befestigen. Maschinenwäsche mit kaltem Wasser, Schonwaschgang. Kein Bleichmittel verwenden. Bei niedriger Temperatur im Wäschetrockner trocknen.

**Spielzeugbügel und Spielzeug** – Mit einem feuchten Tuch und milder Seife abwischen. An der Luft trocknen lassen. Nicht in Wasser eintauchen.

**Rahmen** – Metallrahmen mit einem weichen sauberen Tuch und milder Seife abwischen.

**PT** **Assento acolchoado e apoio de cabeça** - Remova da estrutura. Prenda as fivelas no cinto de segurança e na almofada do assento. Prenda todos os ganchos e alças nos encaixes correspondentes. Lave na máquina com água fria, ciclo delicado. Não use alvejantes. Seque na secadora de roupas, com aquecimento baixo.

**Barra de brinquedos e brinquedos** - Limpe, esfregando com um pano úmido e sabão neutro. Seque ao ar livre. Não mergulhe os itens na água.

**Estrutura** - Limpe a armação de metal com um pano macio úmido e sabão neutro.

**IT** **Copri-sedile e cuscino** – Estrarlo dal telaio. Agganciare le fibbie alle cinghie di trattenuta del seggiolino e al cuscino. Attaccare tutte le bande in velcro alle bande corrispondenti. Lavare in lavatrice in acqua fredda a ciclo delicato. Non candeggiare. Asciugare in asciugatrice a bassa temperatura.

**Barra giocattoli e giochi** – Pulire con un panno umido e sapone delicato. Asciugare all'aria. Non immergere in acqua.

**Telaio** – Pulire il telaio metallico con un panno morbido pulito e sapone delicato.

## FCC Statement / CAN ICES-3 (B) / NMB-3(B)

EN

This device complies with Part 15 of the FCC rules. Operation is subject to the following two conditions:

- 1 this device may not cause harmful interference, and
- 2 this device must accept any interference received, including interference that may cause undesired operation.



**WARNING:** Changes or modifications to this unit not expressly approved by the party responsible for compliance could void the user's authority to operate the equipment.



**NOTE:** This equipment has been tested and found to comply with the limits for a Class B digital device, pursuant to Part 15 of the FCC Rules. These limits are designed to provide reasonable protection against harmful interference in a residential installation. This equipment generates, uses and can radiate radio frequency energy and, if not installed and used in accordance with the instructions, may cause harmful interference to radio communications.

However, there is no guarantee that interference will not occur in a particular installation. If this equipment does cause harmful interference to radio or television reception, which can be determined by turning the equipment off and on, the user is encouraged to try to correct the interference by one or more of the following measures:

- Reorient or relocate the receiving antenna.
- Increase the separation between the equipment and receiver.
- Connect the equipment into an outlet on a circuit different from that to which the receiver is connected.
- Consult the dealer or an experienced radio/TV technician for help.

## Déclaration FCC / CAN ICES-3 (B) / NMB-3(B)

FR

Cet appareil est conforme à l'article 15 de la réglementation FCC. Son utilisation est sujette aux deux conditions suivantes :

- 1 ce dispositif ne peut causer d'interférences nuisibles, et
- 2 ce dispositif doit accepter toute interférence reçue, y compris les interférences pouvant causer un fonctionnement indésirable.



**MISE EN GARDE :** Toute modification apportée à cet appareil n'ayant pas été explicitement approuvée par la partie responsable de la conformité est susceptible de faire perdre à l'utilisateur le droit d'utiliser le matériel.



**REMARQUE :** Ce matériel a été testé et déclaré conforme aux exigences requises des appareils numériques de classe B en vertu de l'article 15 de la réglementation FCC. Ces exigences visent à assurer une protection raisonnable contre les interférences nuisibles dans une installation résidentielle. Ce matériel génère, utilise et peut émettre de l'énergie radioélectrique, et s'il n'est pas installé et utilisé conformément aux instructions, il est susceptible de perturber les communications radio.

Nous ne pouvons toutefois garantir qu'il ne produira aucune interférence sur une installation donnée. Si vous constatez que le matériel perturbe effectivement la réception de la radio ou de la télévision, ce que vous pouvez vérifier en l'éteignant puis en le rallumant, nous vous suggérons d'essayer une ou plusieurs des mesures suivantes :

- Réorienter ou déplacer l'antenne de réception.
- Éloigner le matériel et le récepteur.
- Raccorder le matériel à une prise qui ne fait pas partie du circuit auquel le récepteur est connecté.
- S'adresser au fournisseur ou à un technicien expert en radio et télévision pour obtenir de l'aide.



