

SPECTROLINE® EZ-Ject™ A/C Dye Injection System **EZ-4, EZ-4/E and EZ-4/LT Dye Cartridges**

U.S. Patent Nos. 6,056,162 and 6,050,310

AR-GLO®, AR-GLO®/E and AR-GLO®/LT fluorescent dyes are tested in accordance with stringent ASHRAE Standards 97 and 86. They are the only dyes approved by major compressor, AC&R equipment, refrigerant and lubricant manufacturers worldwide.



DYE INJECTION CAUTIONS

- **Do not connect the dye injector to a system when it is in a vacuum.**
- **The system must contain enough refrigerant to operate the compressor and circulate the dye in order to find leaks.**
- **Wear protective glasses or goggles while working on any AC&R system.**
- **NOTE: Prior to injecting dye into any HVAC/R system, inspect service port(s) and valve cores for damage, and open any supplemental hand or solenoid valves.**

IMPORTANT

The EZ-Ject dye cartridge contains dye that fluoresces under ultraviolet or UV/blue light when mixed with AC&R lubricant. For best inspection results, use a high-intensity Spectroline® ultraviolet or UV/blue light leak detection lamp and wear fluorescence-enhancing glasses to protect your eyes and to make leaks clearly visible. **EZ-Ject hose assemblies must be purged and fully charged with dye before they are used.**

1. Completely unscrew the handle on the EZ-Ject and screw the dye cartridge into the handle unit.
2. Holding the cartridge vertically with the small cap on top, remove the cap and screw the cartridge firmly to the check valve on the hose assembly.
3. Insert the adapter/purge fitting into the quick coupler on the hose.
4. Turn the handle to advance the plunger until a small amount of dye exits the assembly. Remove the adapter/purge fitting. **The hose assembly is now purged, ready for use and will remain full of dye. NOTE:** If the dye charge is lost, repeat steps 3 and 4.
5. Connect the low-loss fitting to the low-side service port on the AC&R system. **Do not connect the dye injector to a system that is evacuated.**
6. Turn the handle to inject the dye. See “Dye Dose” to determine the recommended dosage. If excessive resistance is met, the valve core in the service port is not fully depressed. Check that the low-loss fitting is completely threaded onto the service port.
7. Disconnect the low-loss fitting from the service port and wipe both clean.
8. Run small AC&R systems for 15 to 30 minutes, or longer for larger systems, to circulate the dye.
9. Inspect possible leak areas with the lamp. Leaks will show with a bright glow. The fluorescence will be brightest under low light conditions.
10. Large leaks will show immediately. To find smaller leaks, operate the AC&R system over the next 24 to 48 hours and reinspect.

DYE DOSE

Each 0.5-oz EZ-Ject dye cartridge can treat up to two gallons (7.6 l) of lubricant or 25 pounds (11.3 kg) of refrigerant. **For best results use the amount of lubricant in the AC&R system to determine the dye dose.**

System type	Small systems, e.g., ice machines, window A/C units and refrigerators	Residential systems*	Light commercial and large residential systems*	Commercial and light industrial, including all split systems
Charge Refrigerant	Up to 2.9 lb (1.3 kg)	Up to 4.9 lb (2.20 kg)	5 to 9.9 lb (2.3 kg to 4.5 kg)	10 to 25 lb (4.6 to 11.3 kg)
Refrigeration oil	Up to 15 oz (450 ml)	Up to 1.6 qt (1.5 l)	1.7 qt to 3.2 qt (1.6 l to 3.0 l)	3.3 qt to 2 gal (3.1 l to 7.6 l)
No. of lines on EZ-Ject	1	2	6	8-14

*One full cartridge is recommended for all split systems, including residential applications, even if they hold less than 10 pounds of refrigerant.

DO NOT MIX DYES. Use a separate hose assembly for each dye. The hose assembly can be stored containing dye.

- EZ-4 for mineral oil lubricant
- EZ-4/E for polyol ester lubricant*
- EZ-4/LT for alkyl benzene lubricant

NOTE: OEM-approved applies when matching the AR-GLO® lubricant base with the AC&R system lubricant.

*When the lubricant is unknown, polyol ester-based AR-GLO®/E products can be used as a universal dye.

CLEANUP/REINSPECTION

After the leaks are repaired, clean the remaining dye from the leak sites with a cloth and a shop cleaner. Check with the lamp to be sure all dye residue is removed. Residual dye could give a false leak indication. Run the AC&R system another 5 to 10 minutes and reinspect with the lamp. No glow means that all leaks have been repaired.



DYE CAUTIONS

- Keep out of reach of children.
- Wipe all dye spills immediately. May damage paints and finishes. May stain hands and clothing.
- Store in a cool place away from sunlight.
- Protect from freezing.
- Dispose of in accordance with all local, state and federal regulations.
- Dyes should be stored in a climate controlled, dry area.

NO.	PART NO.	DESCRIPTION
1	EZ-50	EZ-JECT ASSEMBLY
3	EZ-4	CARTRIDGE, DYE, MINERAL OIL APPLICATIONS
5	EZ-4/E	CARTRIDGE, DYE, POLYOL ESTER APPLICATIONS
7	EZ-4/LT	CARTRIDGE, DYE, ALKYL BENZENE APPLICATIONS
9	EZ-25	8-IN (20.3 CM) HOSE ASSEMBLY, WITH LOW-LOSS FITTING
11	119690	PURGE FITTING

A full MSDS (material safety data sheet) is available by calling Spectronics Corporation's Customer Service Department at 1-800-274-8888. Outside the United States call 516-333-4840. Emergency Telephone No.: 1-800-424-9300 (24 Hours) CHEMTREC. Call collect outside continental U.S.: 703-527-3887. Consult Material Safety Data Sheet (MSDS) on our website at www.spectroline.com.

NSF Certified—EZ-Ject™ universal/POE dye cartridges are registered to meet food-grade processing requirements for category codes HTX-2 and HX-2.



French

Dispositif d'Injection de Colorant EZ-Ject™ de **SPECTROLINE®** pour Système et Circuit de Climatisation Cartouches de Colorant EZ-4, EZ-4/E et EZ-4/LT

Brevets US No. 6,056,162 et 6,050,310

Les colorants fluorescents AR-GLO®, AR-GLO/E® et AR/GLO®/LT sont testés conformément aux normes très sévères de l'ASHRAE 97 et 86. Ces colorants sont les seuls colorants ayant été homologués par les grands fabricants mondiaux de compresseurs, d'équipements et circuits de climatisation et réfrigération ainsi que de lubrifiants, liquides de refroidissement et fluides frigorigènes.



CONSIGNES DE SÉCURITÉ POUR LES COLORANTS D'INJECTION

- Ne pas raccorder le système d'injection de colorant à un système de climatisation en dépression (inférieur à la pression atmosphérique).
- Le système doit contenir suffisamment de réfrigérant pour faire fonctionner le compresseur et assurer la circulation du colorant afin de rechercher les fuites.
- Porter des lunettes de sécurité lorsque vous travaillez sur la climatisation d'un véhicule.
- NOTA : Avant toute injection de colorant dans un circuit de climatisation ou de réfrigération, vérifier le bon état du ou des orifices de remplissage et des intérieurs de valves, et ouvrir les éventuelles valves manuelles ou électriques supplémentaires.

IMPORTANT

Les cartouches d'injection de colorant EZ-Ject contiennent du colorant qui apparaît en fluorescence lorsque vous approchez une lampe à UV ou à UV/lumière bleue lorsqu'il est mélangé avec le lubrifiant du circuit de climatisation. Afin d'obtenir les meilleurs résultats, utilisez une lampe Spectroline® à UV ou à UV/lumière bleue à haute intensité et portez des lunettes de protection améliorant la visibilité de la fluorescence.

La tuyauterie des systèmes d'injection de colorant EZ-Ject doit être purgée et complètement chargée avec du colorant avant de les utiliser.

1. Dévissez complètement la poignée de l'injecteur EZ-Ject et vissez la cartouche dessus.
2. Maintenez la cartouche en position verticale avec le capuchon en haut, retirez le capuchon et vissez la cartouche fermement sur la valve anti-retour se trouvant sur la tuyauterie.
3. Insérez le raccord adaptateur/de purge dans le raccord rapide sur le tuyau.
4. Faites tourner la poignée pour faire avancer le piston jusqu'à ce qu'une petite quantité de colorant soit extraite. Démontez et rangez le raccord adaptateur/de purge. **La tuyauterie est maintenant purgée, prête à être utilisée et demeurera pleine de colorant.**
REMARQUE: En cas de perte d'une charge de colorant, répétez les étapes de 3 et 4.
5. Branchez le raccord à faible perte sur l'orifice de remplissage BP du circuit de climatisation. **Ne pas brancher l'injecteur de colorant sur un circuit en cours de purge.**
6. Tournez la poignée pour injecter le colorant. Voir « Dosage du colorant » pour déterminer la quantité préconisée. Une résistance excessive signifie que l'obus de valve de l'orifice de remplissage n'est pas enfoncé à fond. Vérifier que le raccord à faible perte est vissé à fond sur l'orifice de remplissage.
7. Débranchez le raccord de l'orifice de remplissage, et essuyez ceux-ci.
8. Démarrez le moteur et faites fonctionner le système de climatisation pendant 5 à 10 minutes (ou plus longtemps pour les grands systèmes) afin de faire circuler le colorant.
9. Inspectez les zones de fuites éventuelles avec la lampe à UV ou à UV/ lumière bleue. Les fuites apparaîtront sous forme d'une fluorescence jaune-verte. La visibilité de la fluorescence sera meilleure dans des conditions d'éclairage faible.
10. Les grosses fuites apparaîtront immédiatement. Pour trouver des fuites de moindre importance, faire fonctionner le système de climatisation au cours des 24 à 48 heures suivantes et procéder à une autre inspection.

DOSE DE COLORANT

Chaque cartouche de colorant de 15 ml EZ-Ject peut traiter 2 gallons (7,6 l) de lubrifiant ou 25 livres (11,3 kg) de réfrigérant ou liquide frigorigène. **Pour résultat optimal, utilisez la dose de lubrifiant du système de climatisation afin de déterminer la dose de colorant.**

Système/Appareil	Petits systèmes, tels que machines à glace, climatiseurs de fenêtre et réfrigérateurs	Système résidentiel*	Systèmes type commercial ou grands systèmes résidentiels*	Systèmes type commercial et pour locaux d'activité y compris les systèmes à condenseurs séparés
Charge Réfrigérant/Liquide frigorigène	Jusqu'à 1,3 kg	Jusqu'à 2,20 kg	De 2,3 kg à 4,5 kg	De 4,6 à 11,3 kg
Huile incongelable	Jusqu'à 450 ml	Jusqu'à 1,5 l	De 1,6 l à 3.0 l	De 3,1 l à 7.6 l
Nombre de lignes Sur EZ-Ject	1	2	6	8-14

*Il est recommandé d'utiliser une cartouche pleine pour tous les systèmes à condenseurs séparés y compris pour les systèmes résidentiels même si ces derniers contiennent moins de 4,5 litres de liquides de refroidissement ou fluides frigorigènes.

NE PAS MÉLANGER LES COLORANTS. Utilisez un tuyau différent pour chaque colorant. Le tuyau peut être rangé avec du colorant à l'intérieur.

- EZ-4 pour lubrifiant d'huile minérale
- EZ-4/E pour lubrifiant d'éther de polyol*
- EZ-4/LT pour lubrifiant d'alkyle de benzène

REMARQUE: Respectez les homologations des constructeurs pour faire correspondre le lubrifiant AR-GLO® au lubrifiant du circuit de climatisation et réfrigération.

*Si vous ne connaissez pas le lubrifiant, il vous est possible d'utiliser les doses AR-GLO®/E en tant que colorant universel pour tous les circuits.

NETTOYAGE ET NOUVELLE INSPECTION

Après avoir réparé les fuites, nettoyez les traces de colorants restantes des endroits présentant des fuites avec un chiffon et un nettoyant ordinaire. Vérifiez avec la lampe afin de vous assurer que tous les restes de colorant ont été éliminés. Les résidus de colorant peuvent indiquer une fuite inexistante. Faites fonctionner le système de climatisation pendant 5 à 10 minutes de plus et inspectez à nouveau avec la lampe. L'absence de fluorescence signifie que toutes les fuites ont été réparées.



PRÉCAUTIONS SUR LES COLORANTS

- Tenir hors de portée des enfants.
- Essuyer immédiatement tout déversement de colorant. Possibilité de détérioration des peintures et finitions. Peut tacher les mains et les vêtements.
- Doit être rangé dans un lieu frais à l'abri de la lumière solaire.
- Protéger contre le gel.
- Rebuter conformément aux réglementations applicable.
- Les colorants doivent être stockés dans un local sec à ambiance contrôlée.

N°	N° DE PIÈCE	DESCRIPTION
1	EZ-50	EZ-JECT
3	EZ-4	CARTOUCHE DE COLORANT, HUILE MINÉRALE
5	EZ-4/E	CARTOUCHE DE COLORANT, ÉTHER DE POLYOL
7	EZ-4/LT	CARTOUCHE DE COLORANT, ALKYL DE BENZÈNE
9	EZ-25	TUYAU 8 PO. (20,3 CM) AVEC RACCORD DE FAIBLE PERTE
11	119690	RACCORD DE PURGE

Une fiche technique complète de sécurité sur les produits est disponible en appelant le service à la clientèle de Spectronics Corporation au 1-800-274-8888. En dehors des États-Unis, composer le 516-333-4840. No. de téléphone en cas d'urgence: 1-800-424-9300 (24 heures sur 24) CHEMTREC. Pour nous appeler à frais virés hors des États-Unis continentaux composez le 703-527-3887. Consultez la Fiche technique sur la sécurité des substances (MSDS) sur notre site internet www.spectroline.com.

Homologation NSF—Les cartouches de traceurs fluorescents universels/POE EZ-Ject™ sont homologuées comme produits respectant les normes de l'industrie de transformation alimentaire quant aux codes de catégorie HTX-2 et HX-2.



Spanish

Sistemas de Inyección de Tinturas **SPECTROLINE**® EZ-Ject™ para Sistemas de Aire Acondicionado Cartuchos de Tintura EZ-4, EZ-4/E y EZ-4/LT Patentes Nos. 6,056,162 y 6,050,310 de los Estados Unidos

Las dosis fluorescentes AR-GLO®, AR-GLO®/E, y AR-GLO®/LT han sido probadas de acuerdo con los exigentes estándares de ASHRAE, Estándar 97 y Estándar 87. Estas dosis son las únicas que han sido aprobadas por los principales fabricantes mundiales de compresores, equipos de aire acondicionado y refrigeración—AC&R—y de refrigerantes y lubricantes.



SUGERENCIAS PARA LA INYECCION

- No conecte el inyector de dosis al sistema cuando éste se encuentre en condición de vacío (con presión más baja que la presión atmosférica).
- El sistema debe contener suficiente refrigerante para que el compresor pueda operar y haga circular la dosis para permitir la detección de los escapes.
- Use gafas o anteojos de protección cuando esté trabajando con cualquier sistema o equipo de aire acondicionado y refrigeración.
- **NOTA:** Antes de inyectar tinte en los sistemas de climatización y refrigeración (HVAC/R), revise el o los puertos de servicio y los centros de las válvulas para asegurarse que no estén dañados y abra las válvulas suplementarias manuales o de solenoide.

IMPORTANTE

Los cartuchos de tintura EZ-Ject contienen una tintura que brilla fluorescente bajo la luz ultra violeta o UV/azul cuando se mezcla con el lubricante de equipos de aire acondicionado y refrigeración. Para obtener los mejores resultados use una lámpara de alta intensidad Spectroline® para la detección de fugas y use gafas que realzan la fluorescencia para protegerse los ojos y hacer las fugas más claramente visibles. **Los conjuntos de mangueras EZ-Ject deben estar purgadas y completamente cargadas antes de ser usadas.**

1. Destornille completamente el mango del inyector EZ-Ject y atornille en éste el cartucho.
2. Sostenga el cartucho en posición vertical la pequeña tapa hacia arriba, retire la tapa y atornille el cartucho firmemente en la válvula de retención del conjunto de la manguera.

3. Inserte el accesorio adaptador y de purga dentro del acoplador rápido en la manguera.
4. Haga girar el mango para avanzar el émbolo hasta que una pequeña cantidad de tintura salga del conjunto. Retire y guarde el accesorio adaptador y de purga. **El conjunto de la manguera ya quedó purgado, listo para usarse y permanecerá lleno de tintura. NOTA:** Si se pierde la carga de tintura de la manguera, repita los pasos 3 y 4.
5. Conecte el accesorio de pérdida baja al puerto de servicio del lado bajo del sistema de aire acondicionado y refrigeración. **No conecte el inyector de tinte a un sistema que está siendo evacuado.**
6. Gire la manija para inyectar el tinte. Consulte la sección "Dosis de tinte" para determinar la dosificación recomendada. Si encuentra demasiada resistencia, es porque el núcleo de la válvula en el puerto de servicio no está completamente oprimido. Asegúrese de que el accesorio de pérdida baja esté completamente enroscado al puerto de servicio.
7. Desconecte el acoplador de pérdida baja del puerto de servicio y limpie ambos con un paño.
8. En sistemas pequeños de aire acondicionado y refrigeración—AC&R—déjelos funcionar de 15 a 30 minutos para que circule la dosis. En sistemas más grandes déjelos operar un poco más de tiempo.
9. Inspeccione el sistema con una lámpara Spectroline. Las fugas brillarán con una luz amarilla verdosa. La intensidad de la fluorescencia será mayor mientras más baja sea la iluminación exterior.
10. Las fugas mayores aparecerán inmediatamente. Para detectar fugas y escapes menores, haga funcionar el sistema de aire acondicionado o refrigeración por un período de 24 a 48 horas antes de la inspección.

DOSIS DE TINTURA

Cada cartucho de 15 ml de EZ-Ject es suficiente para usarse con dos galons (7,6 l) de lubricante o 25 libras (11,3 kg) de refrigerante. **Para obtener los mejores resultados use como base la cantidad de lubricante en el sistema de aire acondicionado o refrigeración en la determinación de la cantidad de dosis.**

Tipo de sistema	Sistemas pequeños como máquinas de hielo, acondicionadores de aire y refrigeradores	Sistemas residenciales*	Sistemas comerciales y sistemas residenciales grandes*	Sistemas comerciales grandes o incluso sistemas con condensadores remotos
Carga Refrigerante <i>Aceite de refrigeración</i>	Hasta 1,3 kg Hasta 450 ml	Hasta 2,20 kg Hasta 1,5 l	De 2,3 kg a 4,5 kg De 1,6 l a 3,0 l	De 4,6 a 11,3 kg De 3,1 l a 7,6 l
No. de líneas del EZ-Ject	1	2	6	8-14

*Se recomienda usar un cartucho lleno para sistemas con condensadores remotos incluso para sistemas residenciales aún si contienen de 4,6 litros de refrigerante.

NO MEZCLE LAS DOSIS. Use mangueras separadas para cada dosis. El dispositivo puede almacenarse aún si queda tintura dentro de la manguera.

- EZ-4 para lubricantes a base de aceite mineral
- EZ-4/E para lubricantes de poliol éster*
- EZ-4LT para lubricantes de alquil benzeno

NOTA: La aprobación dada por los fabricantes de equipo original es aplicable cuando la base lubricante de AR-GLO® corresponde con el lubricante del sistema de aire acondicionado y refrigeración que va a inspeccionarse.

* Cuando el tipo de lubricante no se conoce, los productos AR-GLO® para lubricantes a base de poliol éster pueden usarse como dosis universal para todos los sistemas.

LIMPIEZA Y REINSPECCION

Después de reparar las fugas, limpie la tintura restante de los sitios con fuga, usando un paño y un limpiador de taller. Revise con la lámpara para asegurarse de haber removido todo residuo de tintura. El residuo de tintura podría dar una falsa indicación de fuga. Haga funcionar el sistema de aire acondicionado y refrigeración—AC&R—otros 5 a 10 minutos y reinspeccione con la lámpara. El que no se observe resplandores significa que todas las fugas han quedado reparadas.



PRECAUCIONES CON LA TINTURA

- Manténgala fuera del alcance de los niños.
- Limpie inmediatamente con un paño todas las salpicaduras de tintura. La tintura puede dañar las pinturas y los acabados y puede manchar las manos y la ropa.
- Guárdela en un lugar fresco, alejada de la luz solar directa.
- Proteja el producto contra el congelamiento.
- Deseche siguiendo todas las normas locales, estatales y federales.
- Los tintes deben almacenarse en un área seca con clima controlado.

NO.	NO. DE PIEZA	DESCRIPCION
1	EZ-50	EZ-JECT
3	EZ-4	CARTUCHO DE TINTURA, ACEITE MINERAL

5	EZ-4/E	CARTUCHO DE TINTURA, POLIOL ESTER
7	EZ-4/LT	CARTUCHO DE TINTURA, ALQUIL BENZENO
9	EZ-25	MANGUERA DE 8 PULG. (20,3 CM) CON ACCESORIO DE BAJA PÉRDIDA
11	119690	ACCESORIO DE PURGA

Una Hoja Completa de Datos de Seguridad (Material Safety Data Sheet, MSDS) puede obtenerse llamando al Departamento de Servicio al Cliente de Spectronics Corporation, teléfono 1-800-274-8888. Fuera de los Estados Unidos, llame al 516-333-4840. Para emergencias, llame al teléfono 1-800-424-9300 (las 24 horas) CHEMTREC. Si se encuentra fuera de los Estados Unidos Continentales llame para pagar en los Estados Unidos al 703-527-3887. Consulte la hoja de seguridad de materiales (MSDS) en nuestro sitio de Internet www.spectroline.com.

Certificación de NSF—Los cartuchos de tintes universales/POE EZ-Ject™ tienen certificación para satisfacer los requisitos de procesamiento de productos alimenticios para códigos de categoría HTX-2 y HX-2.



German

**SPECTROLINE® EZ-Ject™ Farbstoff-Einspritzsystem
für Klimaanlage EZ-4, EZ-4/E und
EZ-4/LT Farbstoffkartuschen**
US-Patente Nr. 6,056,162 und 6,050,310

Die fluoreszierenden Farbstoffe AR-GLO®, AR-GLO®/E und AR-GLO®/LT wurden gemäß den strengen ASHRAE Standards 97 und 86 getestet. Sie sind die einzigen Farbstoffe, die von führenden Herstellern von Kompressoren, Klima- und Kühlanlagen, Kühlmittel und Schmiermittel weltweit zugelassen wurden.



**VORSICHTSMASSNAHMEN BEIM
EINSPRITZEN VON FARBSTOFF**

- Schließen Sie den Farbstoffinjektor nicht an ein System an, das luftleer gemacht worden ist.
- Um Lecks zu finden, muss das System genügend Kühlmittel enthalten, um den Kompressor zu betreiben und den Farbstoff zu zirkulieren.
- Tragen Sie eine Schutzbrille, wenn Sie an einem Klimaanlage- und Kühlmittelsystem arbeiten.
- **HINWEIS:** Vor dem Einspritzen des Farbstoffs in HLKK-Anlagen den Service-Anschluss und die Ventileinsätze auf Beschädigung prüfen und etwaige ergänzende handbetriebenen und Magnetventile öffnen.

WICHTIG

Die EZ-Ject Farbstoffkartusche enthält Farbstoff, der bei ultraviolettem oder UV-/Blaulich fluoresziert, wenn er mit Schmiermittel für Klimaanlage- und Kühlsysteme gemischt wird. Die besten Inspektionsergebnisse erzielen Sie mit einer hochintensiven Spectroline® Leckortungslampe mit ultraviolettem oder UV-/Blaulich. Tragen Sie dabei die fluoreszenzverstärkende Brille, um Ihre Augen zu schützen und Lecks deutlich sichtbar zu machen. **Die EZ-Ject Schlauchsysteme müssen vor dem Gebrauch gereinigt und vollständig mit Farbstoff gefüllt werden.**

1. Schrauben Sie den Griff am EZ-Ject vollständig ab und drehen Sie die Farbstoffkartusche in die Griffereinheit ein.
2. Halten Sie die Kartusche aufrecht mit der kleinen Kappe nach oben, nehmen Sie die Kappe ab und schrauben Sie die Kartusche fest auf das Absperrventil am Schlauchsystem.
3. Stecken Sie das Adapter- / Auslassteil in die Schnellverbindung am Schlauch.
4. Drehen Sie den Griff, um den Kolben vorzuschieben, bis eine kleine Farbstoffmenge aus dem System austritt. Nehmen Sie das Adapter- / Auslassteil ab. **Das Schlauchsystem ist jetzt gereinigt, betriebsbereit und bleibt mit Farbstoff gefüllt. HINWEIS:** Wenn die Farbstoffladung verloren geht, wiederholen Sie die Schritte 3 und 4.
5. Schließen Sie das verlustarme Anpassstück am saugdruckseitigen Serviceanschluss des HLK-Systems an. **Schließen Sie den Farbstoffinjektor nicht an ein System an, in dem ein Unterdruck herrscht.**
6. Drehen Sie den Handgriff, um den Farbstoff einzuspritzen. Zur Ermittlung der empfohlenen Dosierung, siehe "Farbstoffmenge". Falls es zu einem zu hohen Widerstand kommt, ist der Ventilkern im Serviceanschluss nicht vollständig niedergedrückt. Prüfen Sie, ob das verlustarme Anpassstück vollständig auf den Serviceanschluss aufgeschraubt wurde.

7. Trennen Sie das verlustarme Anpasstück vom Serviceanschluss und wischen Sie beide sauber.
8. Lassen Sie das Klimaanlage- und Kühlsystem 15–30 min.—oder bei größeren Systemen länger—laufen, damit sich der Farbstoff verteilt.
9. Inspizieren Sie mögliche Leckstellen mit der Lampe. Bei Lecks zeigt sich ein helles Leuchten. Die Fluoreszenz lässt sich am Deutlichsten bei schwachen Lichtverhältnissen erkennen.
10. Große Lecks zeigen sich sofort. Um kleinere Lecks zu finden, lassen Sie das Klimaanlage- und Kühlsystem in den nächsten 24 bis 48 Stunden laufen und suchen Sie es dann erneut nach Lecks ab.

FARBSTOFFDOSIERUNG

Jede 15 ml EZ-Ject Farbstoffkartusche reicht für bis zu 7,6 l (zwei Gallonen) Schmiermittel oder 11,3 kg (25 lbs) Kühlmittel. **Die besten Ergebnisse erhalten Sie, wenn Sie die Menge an Schmiermittel im Klimaanlage- und Kühlsystem zur Bestimmung der Farbstoffdosierung verwenden.**

Systemart	Kleine Systeme, z.B. Eismaschinen, Fensterklimaanlagen und Kühlschränke	Systeme in Wohnhäusern*	Systeme in kleinen Geschäfts-, großen Wohngebäuden*	Systeme in Geschäfts- und kleinen Industriegebäuden, einschließlich allen geteilten Systemen
Ladung Kühlmittel Kältemaschinenöl	Bis zu 1,3 kg Bis zu 450 ml	Bis zu 2,20 kg Bis zu 1,5 l	2,3 kg bis 4,5 kg 1,6 l bis 3,0 l	14,6 bis 11,3 kg 3,1 l bis 7,6 l
Zahl der Linien auf EZ-Ject	1	2	6	8-14

*Für alle geteilten Systeme, einschließlich Anwendungen in Wohnhäusern, wird eine volle Kartusche empfohlen, selbst wenn sie weniger als 4,5 kg (10 lbs) Kühlmittel aufnehmen.

FARBSTOFFE NICHT MISCHEN. Verwenden Sie für jeden Farbstoff ein separates Schlauchsystem. Das Schlauchsystem kann weggelegt werden, auch wenn sich noch Farbstoff darin befindet.

- EZ-4 für Mineralöl-Schmiermittel
- EZ-4/E für Polyolester-Schmiermittel*
- EZ-4/LT für Alkylbenzol-Schmiermittel

HINWEIS: OEM-zugelassen trifft zu, wenn die AR-GLO® Schmiermittelbasis mit dem Schmiermittel des Klimaanlage- und Kühlsystems übereinstimmt.

*Wenn das Schmiermittel nicht bekannt ist, können AR-GLO®/E Produkte auf Polyolesterbasis als Universalfarbstoff verwendet werden.

REINIGUNG / ERNEUTE INSPEKTION

Nachdem die Lecks repariert worden sind, wischen Sie die Farbstoffreste mit einem Tuch und einem herkömmlichen Reiniger von den Leckstellen ab. Prüfen Sie noch einmal mit der Lampe, damit Sie sicher sind, dass sämtliche Farbstoffreste entfernt wurden. Farbstoffreste können fälschlicherweise für Lecks gehalten werden. Lassen Sie das Klimaanlage- und Kühlsystem weitere 5 bis 10 min. laufen und suchen Sie das System erneut mit der Lampe ab. Kein Glühen bedeutet, dass alle Lecks repariert worden sind.



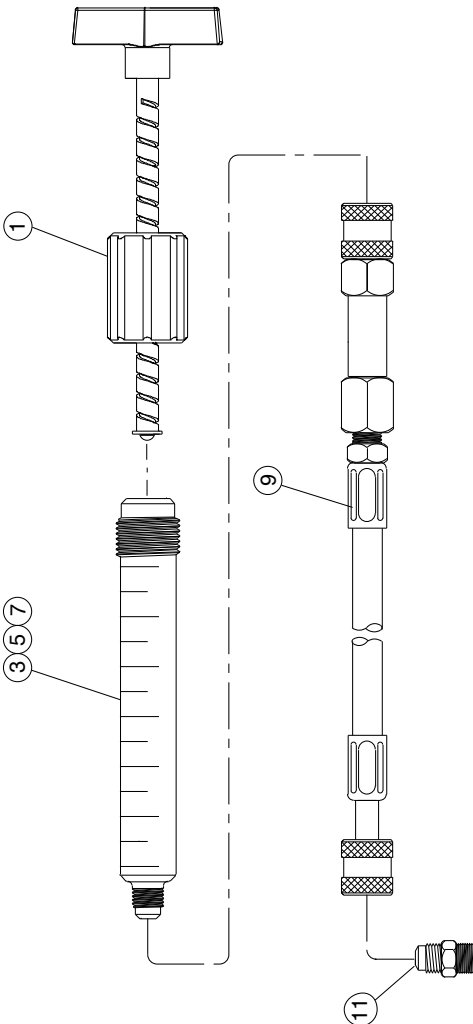
VORSICHTSMASSNAHMEN BEIM UMGANG MIT FARBSTOFFEN

- Von Kindern fernhalten.
- Verschütteten Farbstoff immer sofort aufwischen. Kann Farben und Oberflächen beschädigen. Kann Flecken auf Händen und Kleidung hinterlassen.
- An einem kühlen Ort ohne direktes Sonnenlicht aufbewahren.
- Vor frost schützen.
- Muss im Einklang mit allen örtlichen, landes- und bundesvorschriften entsorgt werden.
- Farbstoffe sollten in einem klimatisierten, trockenen Bereich gelagert werden.

NR.	TEILE-NR.	BESCHREIBUNG
1	EZ-50	EZ-JECT SET
3	EZ-4	KARTUSCHE, FARBSTOFF, MINERALÖL-ANWENDUNGEN
5	EZ-4/E	KARTUSCHE, FARBSTOFF, POLYOLESTER-ANWENDUNGEN
7	EZ-4/LT	KARTUSCHE, FARBSTOFF, ALKYL BENZOL-ANWENDUNGEN
9	EZ-25	8-IN (20,3 CM) SCHLAUCHSYSTEM MIT VERLUSTARMEM ANSCHLUSSSTÜCK
11	119690	AUSLASSTEIL

Für ein detailliertes Sicherheitsdatenblatt (MSDS) rufen Sie bitte den Kundendienst (Customer Service Department) der Spectronics Corporation unter der Telefonnummer 1-800-274-8888 an. Die Telefonnummer von außerhalb der USA lautet [+1] 516-333-4840. Telefonnummer in Notfällen: 1-800-424-9300 (rund um die Uhr) CHEMTREC. R-Gespräche von außerhalb der kontinentalen USA: [+1] 703-527-3887. Informationen finden Sie auch auf dem Sicherheitsdatenblatt (MSDS) auf unserer Website unter www.spectroline.com.

NSF-zertifiziert — EZ-Ject™-Universal/Polyolester-Farbstoffkartuschen sind registriert und werden den Lebensmittelqualitätsverarbeitungsverfahren für die Kategorie-Codes HTX-2 und HX-2 gerecht.



SPECTRONICS CORPORATION

956 Brush Hollow Road
Westbury, New York 11590
800-274-8888 • 516-333-4840
Fax: 800-491-6868 • 516-333-4859

www.spectroline.com

1/14 AM11029-4
PRINTED IN U.S.A.