

A

A

发放单位

13	标管
201	家工
22	质控
24	采购
29	出口
361	工金
43	钣塑
44	喷器
46	两器
47	管具
48	模制
49	筛控
50	空四
55	管制
58	试制
61	巴西
62	重注
63	合肥

是否属于客户化物料

是否	✓
使用	✓
通用	✓
出口	✓
内销	✓

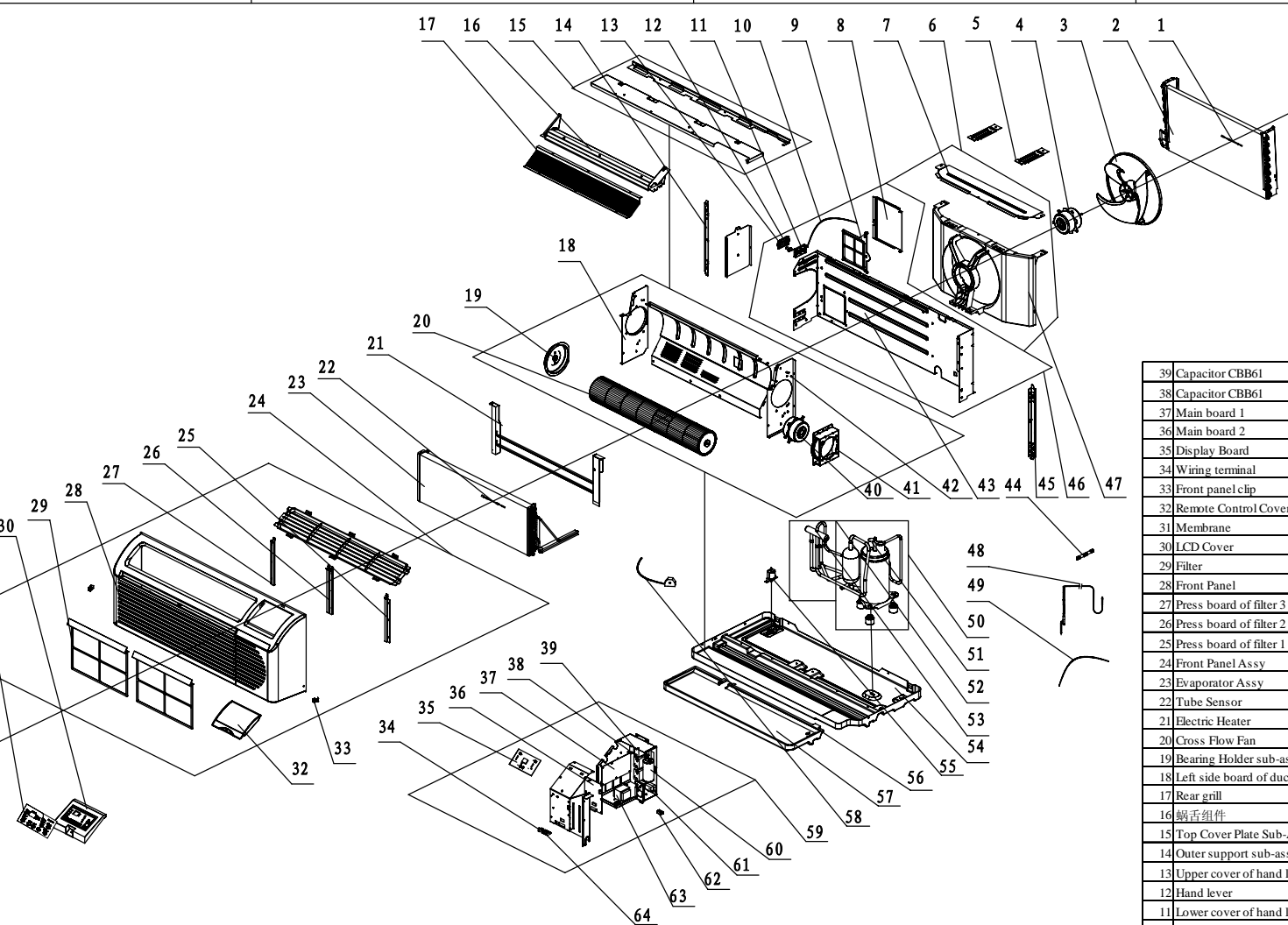
地点 状态

管一	是否	需
管二	是否	需
管三	是否	需
管四	是否	需
管五	是否	需
管六	是否	需
管七	是否	需
管八	是否	需
管九	是否	需
管十	是否	需

物料 状态

钣金	喷器	两器	管具	模制	筛控	空四	管制	试制	巴西	重注	合肥
钣金	喷器	两器	管具	模制	筛控	空四	管制	试制	巴西	重注	合肥
钣金	喷器	两器	管具	模制	筛控	空四	管制	试制	巴西	重注	合肥
钣金	喷器	两器	管具	模制	筛控	空四	管制	试制	巴西	重注	合肥
钣金	喷器	两器	管具	模制	筛控	空四	管制	试制	巴西	重注	合肥
钣金	喷器	两器	管具	模制	筛控	空四	管制	试制	巴西	重注	合肥
钣金	喷器	两器	管具	模制	筛控	空四	管制	试制	巴西	重注	合肥
钣金	喷器	两器	管具	模制	筛控	空四	管制	试制	巴西	重注	合肥
钣金	喷器	两器	管具	模制	筛控	空四	管制	试制	巴西	重注	合肥
钣金	喷器	两器	管具	模制	筛控	空四	管制	试制	巴西	重注	合肥
钣金	喷器	两器	管具	模制	筛控	空四	管制	试制	巴西	重注	合肥

图幅: A2



39	Capacitor CBB61	电容	2uF 450V
38	Capacitor CBB61	电容	1uF/500V
37	Main board 1	主板1	
36	Main board 2	主板2	
35	Display Board	显示板	
34	Wiring terminal	接线端子	
33	Front panel clip	面板卡扣	
32	Remote Control Cover	遥控盖板	
31	Membrane	面膜	
30	LCD Cover	控制盖板	
29	Filter	过滤网	
28	Front Panel	面板	
27	Press board of filter 3	过滤网压板3	
26	Press board of filter 2	过滤网压板2	
25	Press board of filter 1	过滤网压板1	
24	Front Panel Assy	面板部件	
23	Evaporator Assy	蒸发器部件	
22	Tube Sensor	室内管温感温包	
21	Electric Heater	电加热器	
20	Cross Flow Fan	贯流风叶	
19	Bearing Holder sub-assy	轴承胶座组件	
18	Left side board of duct	风道左边板	
17	Rear grill	护网	
16	蜗舌组件	蜗舌组件	
15	Top Cover Plate Sub-Assy	顶盖板组件	
14	Outer support sub-assy	外支架组件	左
13	Upper cover of hand lever	手柄上盖	
12	Hand lever	手柄	
11	Lower cover of hand lever	手柄下盖	
10	Door thread	风门线	
9	Filter Sub-Assy	过滤网组件	
8	Air Inlet Door Sub-assy	风门组件	
7	导流圈盖板	导流圈盖板	
6	Flow Guide Loop	导流圈组件	
5	Mid-connect board	中间连接板	
4	Fan Motor	电机	外
3	Axial Flow Fan	轴流风叶	
2	Condenser Assy	冷凝器部件	
1	Ambient Temperature Sensor	感温包	

64	Wiring terminal	接线端子	丝印
63	Transformer	电源变压器	
62	Radiator	散热器	
61	Terminal Board	接线板(2位)	
60	Capacitor CBB65	电容	压缩机
59	Electric Box Assy	电器盒部件	
58	Magnet Coil	电磁线圈	
57	Thermal baffle	隔热板	
56	Foam (water tray)	泡沫(接水盘)	
55	Drainage Valve	排水阀	
54	Chassis Sub-assy	底座组件	
53	4-way Valve	四通阀	
52	4-Way Valve Assy	四通阀部件	
51	Overload Protector	压缩机过载	
50	Compressor and fittings	压缩机及其配件	
49	Power Cord	电源线	
48	Capillary Sub-assy	毛细管组件	
47	Diversion Circle	导流圈	
46	Mid Clapboard Assy	中隔板部件	
45	Outer support sub-assy (right)	外支架组件	右
44	One way Valve	单向阀	
43	Mid-Clapboard	中隔板	
42	Right side board of duct	风道右边板	
41	Motor Support Sub-Assy	电机支架组件	内
40	Fan Motor	电机	内

层次	物料英文名	物料名称	备注
材料: GREE			
商品型号: GA07AD-B3RNB2A			
图样比例: 1:15			
物料编码: GA07AD-B3RNB2A.BZ00000			
共张第张			