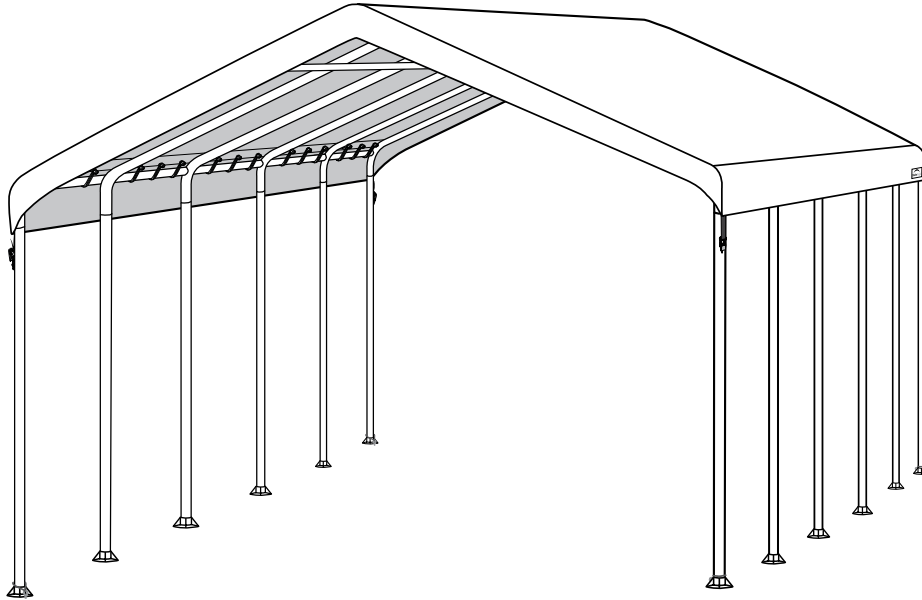


# SuperMax Canopy™

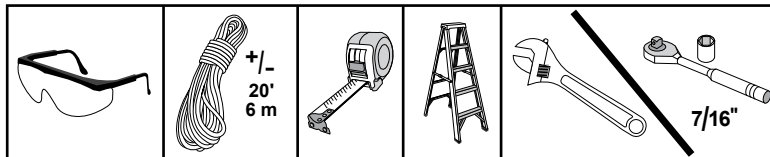
18' x 30' / 5,5 x 9,1 m

#26767

TEMPORARY STRUCTURE



## RECOMMENDED TOOLS



Please read instructions **COMPLETELY** before assembly. This shelter **MUST** be securely anchored. THIS IS A TEMPORARY STRUCTURE AND NOT RECOMMENDED AS A PERMANENT STRUCTURE.

Before you start: 2 or more individuals recommended for assembly, approximate time 2 1/2 hours.

  
**ShelterLogic®**  
150 Callender Road  
Watertown, CT 06795  
www.shelterlogic.com

**1-800-524-9970**

Canada:  
**1-800-559-6175**

## ATTENTION:

This shelter product is manufactured with quality materials. It is designed to fit the **ShelterLogic® Corp.** custom fabric cover included. **ShelterLogic® Corp.** Shelters offer storage and protection from damage caused by sun, light rain, tree sap and animal - bird excrement. Please anchor this **ShelterLogic® Corp.** structure properly. See manual for more anchoring details. Proper anchoring, keeping cover tight and free of snow and debris is the responsibility of the consumer. This product is not recommended for severe weather conditions. Please read and understand the installation detail, warnings and cautions prior to beginning installation. If you have any questions call the customer service number listed below. Please refer to the warranty card inside this package.

## DANGER:

Prior to installation, consult with all local municipal codes regarding installation of temporary shelters. Choose the location of your shelter carefully. **DANGER: Keep away from electrical wires.** Check for overhead utility lines, tree branches or other structures. Check for underground pipes or wires before you dig. DO NOT install near roof lines or other structures that could shed debris onto your shelter. DO NOT hang objects from the roof or support cables.

## WARNING:

Risk of fire. DO NOT smoke or use open flame devices (including grills, fire pits, deep fryers, smokers or lanterns) in or around the shelter. DO NOT store flammable liquids (gasoline, kerosene, propane, etc.) in or around your shelter. Do not expose top or sides of the shelter to open fire or other flame source.

## CAUTION:

Use **CAUTION** when erecting the frame. Use safety goggles during installation. Secure and bolt together overhead poles during assembly. Beware of pole ends.

## PROPER ANCHORING AND INSTALLATION OF FRAME:

### PROPER ANCHORING OF THE FRAME IS THE RESPONSIBILITY OF THE CONSUMER.

**ShelterLogic® Corp.** is not responsible for damage to the unit or the contents from acts of nature. Any product that is not anchored securely has the potential to fly away causing damage, and is not covered under the warranty. Periodically check the anchors to ensure stability. **ShelterLogic® Corp.** cannot be responsible for any product that blows away. **NOTE:** *Your product's cover can be quickly removed and stored prior to severe weather conditions.* If strong winds or severe weather is forecast in your area, we recommend removal of cover.

## REPLACEMENT PARTS, ASSEMBLY, SPECIAL ORDERS:

Genuine **ShelterLogic® Corp.** replacement parts and accessories are available from the factory, including anchoring kits for nearly any application, replacement covers, wall and enclosure kits, frame parts, zippered doors and other accessories. All items are shipped factory direct to your door.

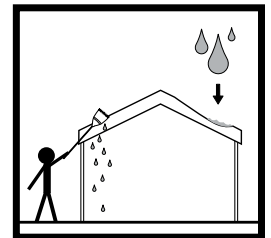
**QUESTIONS - CLAIMS - SPECIAL ORDERS? CALL OUR CUSTOMER SERVICE HOTLINE:**

**U.S. CUSTOMER SERVICE: 1-800-524-9970 INTERNATIONAL CUSTOMER SERVICE: 001-860-945-6442 CANADA CUSTOMER SERVICE: 1-800-559-6175**

**HOURS OF OPERATION: MON-FRI 8:00AM-8:00PM EST, SAT-SUN 8:30AM-4:30PM EST.**

## CARE AND CLEANING:

A tight cover ensures longer life and performance. Always maintain a tight cover. Loose fabric can accelerate deterioration of cover fabric. Immediately remove any accumulated debris from the roof structure with a broom, mop or other soft-sided instrument. Use extreme caution when removing debris from cover- always remove from outside the structure. DO NOT use hard-edged tools or instruments like rakes or shovels to remove debris. This could result in punctures to the cover. DO NOT use bleach or harsh abrasive products to clean the fabric cover. Cover is easily cleaned with mild soap and water.



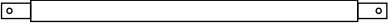

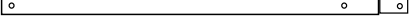

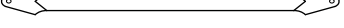
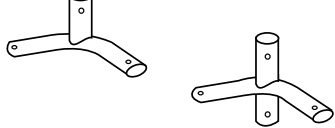
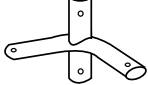
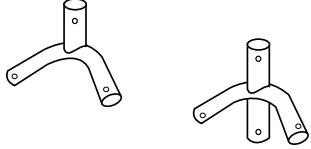
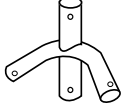
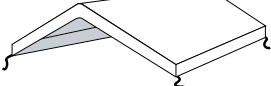







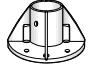
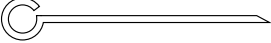

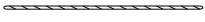

## WARRANTY:

This product carries a limited warranty against defects in workmanship. **ShelterLogic® Corp.** warrants to the Original Purchaser that if properly used and installed, the product and all associated parts, are free from manufacturer's defects for a period of:

### **1 YEAR FOR COVER FABRIC, END PANELS AND FRAMEWORK**

Warranty period is determined by date of shipment from **ShelterLogic® Corp.** for factory direct purchases or date of purchase from an authorized reseller, (please save a copy of your purchase receipt). If this product or any associated parts are found to be defective or missing at the time of receipt, **ShelterLogic® Corp.** will repair or replace, at it's option, the defective parts at no charge to the original purchaser. Replacement parts or repaired parts shall be covered for the remainder of the Original Limited Warranty Period. All shipping costs will be the responsibility of the customer. You must save the original packaging materials for shipment back. If you purchased from a local dealer, all claims must have a copy of original receipt. After purchase, please fill out and return warranty card for product registration. Please see warranty card for more details.

# SuperMax™ 18' x 30' Canopy - Parts List - Model #26767

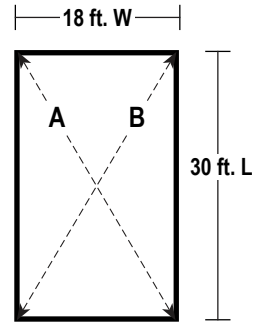
Description of Parts:	Quantity	Part #
 Swedged Rafter Poles 71 <sup>3</sup> / <sub>8</sub> in. / 181,3 cm	12	802105
 Swedged Rafter Poles 38 <sup>1</sup> / <sub>2</sub> in. / 97,8 cm	12	802104
 Swedged Leg Poles 76 in. / 192,8 cm	12	10043
 Cross Rails 69 <sup>1</sup> / <sub>2</sub> in. / 176,8 cm	15	803110
 Truss Bar	6	802103
 3-Way Peak Connectors (Top bend, shallow bend)	2	802081
 4-Way Peak Connectors	4	802082
 3-Way Frame Corners (Side bend, sharp bend)	4	802083
 4-Way Frame Connectors	8	802084
 Cover with built-in webbing	1	801201
 Cover Ratchet	4	10040
 Carriage Bolts 1/4 x 2 in. / 6,4 x 50,8 mm	30	10114
 Carriage Bolts 1/4 x 2 1/2 in. / 6,4 x 63,5 mm	48	10017
 Carriage Bolts 1/4 x 3 in. / 6,4 x 76,2 mm	12	10210
 Nut 1/4 in. / 6,4 mm	90	01010
 Washer 1/4 in. / 6,4 mm	12	01011
 Bungee Cords	36	10066
 Foot Plates	12	10050
 Temporary Spikes	12	10431
 15 in. Auger Anchors (Temporary)	4	10014
 Cable - 1 ft. Length	4	10015
 Cable Clamps	4	10016

} 00847

# 1. PLOT THE LOCATION

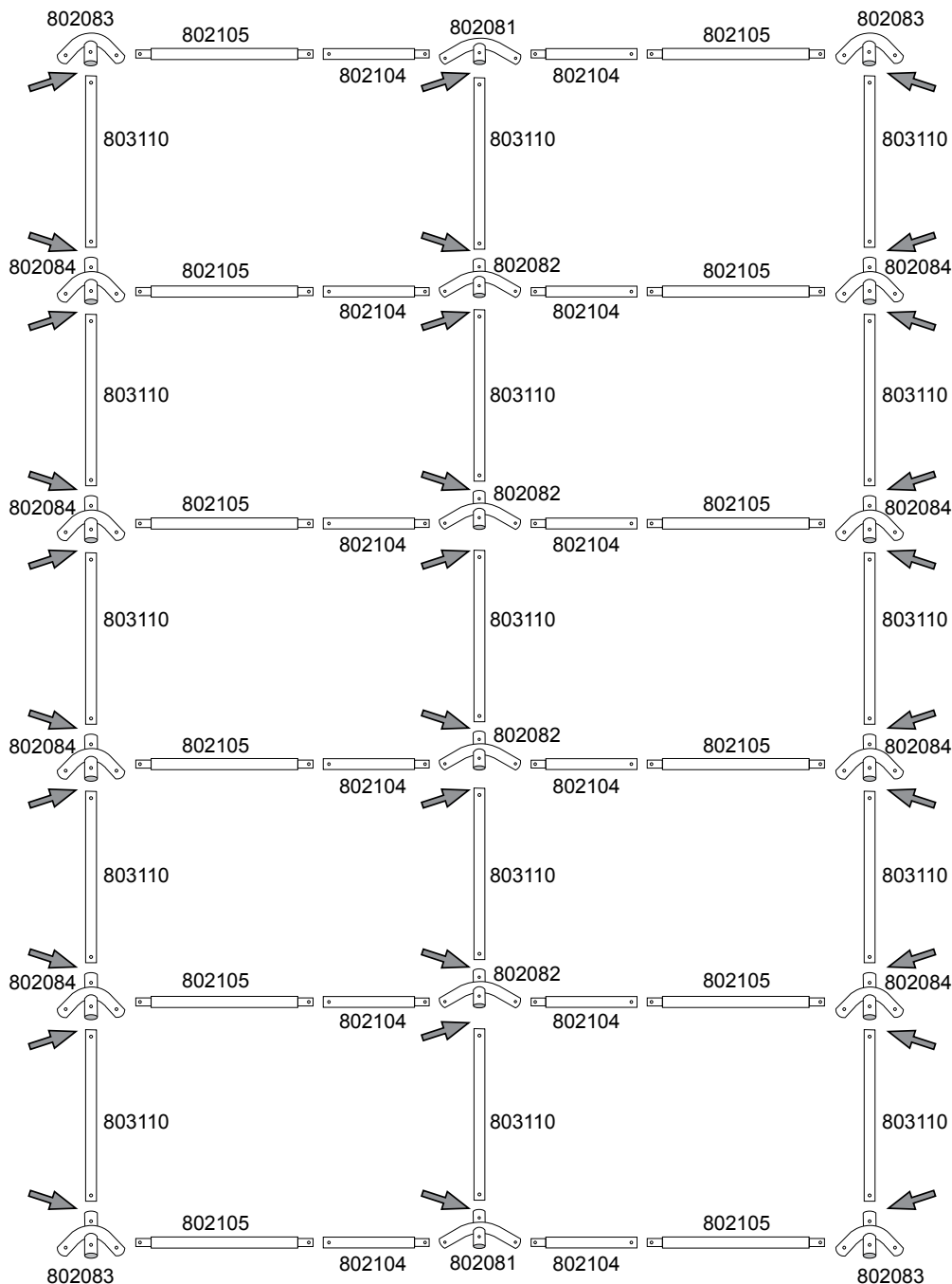
Before building your canopy, choose a flat area and plot your location.

- A. With enclosed Spikes (10431), stake out the area for the canopy in the desired spot. The width (W) of the area should be at least equal to the width of the canopy (18 FT.) and the length should be at least equal to the length (L) - 30 FT.
- B. To be sure the staked area is square, tie a rope diagonally from corner to corner.
- C. Measure from where the two ropes intersect each other to all 4 corners. These measurements (A and B) should be the same. If they are not equal the spikes need to be adjusted until the width, length and inside measurements are correct.



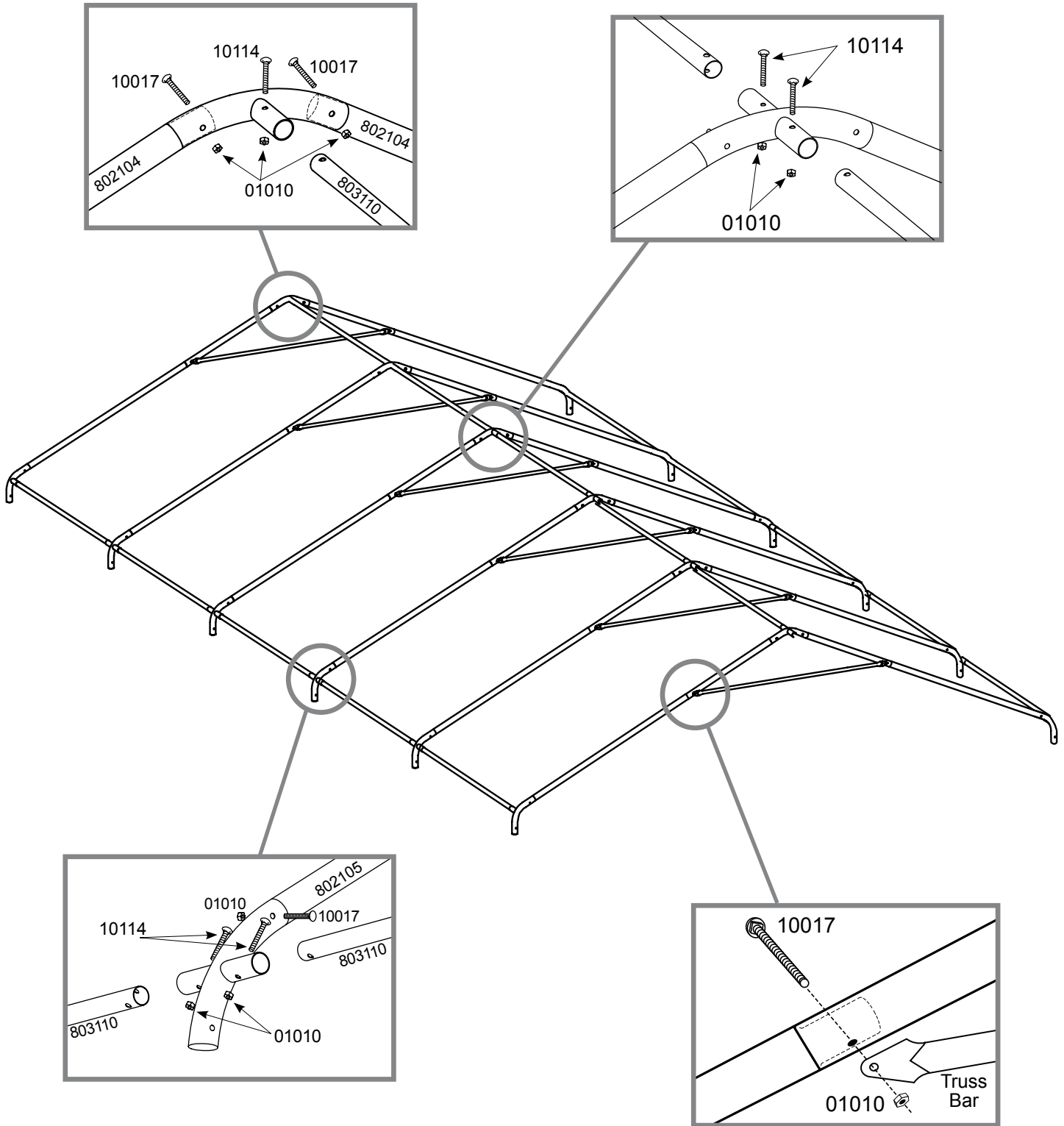
# 2. LAY OUT ROOF FRAME

- Assembly is easiest if you lay out the roof parts as shown in the location you intend to erect the shelter.
- Start by assembling the center peak then assemble each side.
- All connections will use 2 1/2 inch (# 10017) bolts, **EXCEPT** where noted ( ➡ ) use 2 inch (# 10114) bolts.



**NOTE:** Install all carriage bolts with the nut toward the center of the frame.

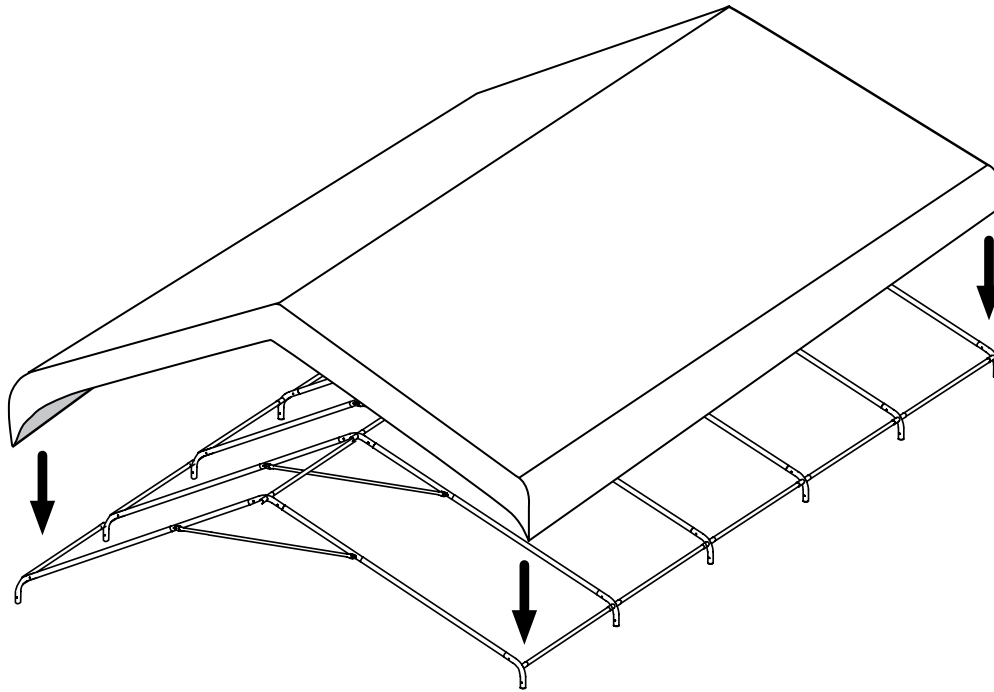
### 3. CONNECT ROOF FRAME



**NOTE:** Install all carriage bolts with the nut toward the center of the frame.

#### 4. PLACE COVER OVER ROOF FRAME

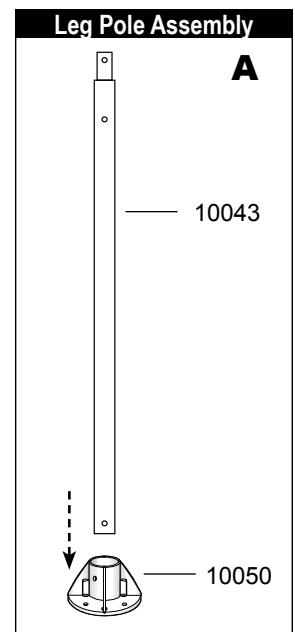
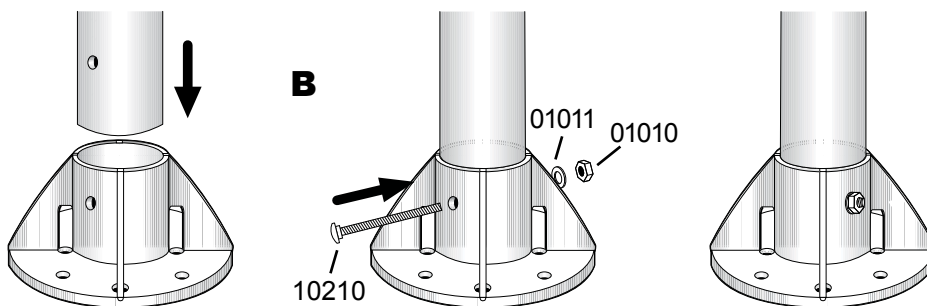
Place cover over frame so the side with grommets is facing down. The valance will cover the frame eaves.



#### 5. ATTACH LEGS TO FEET

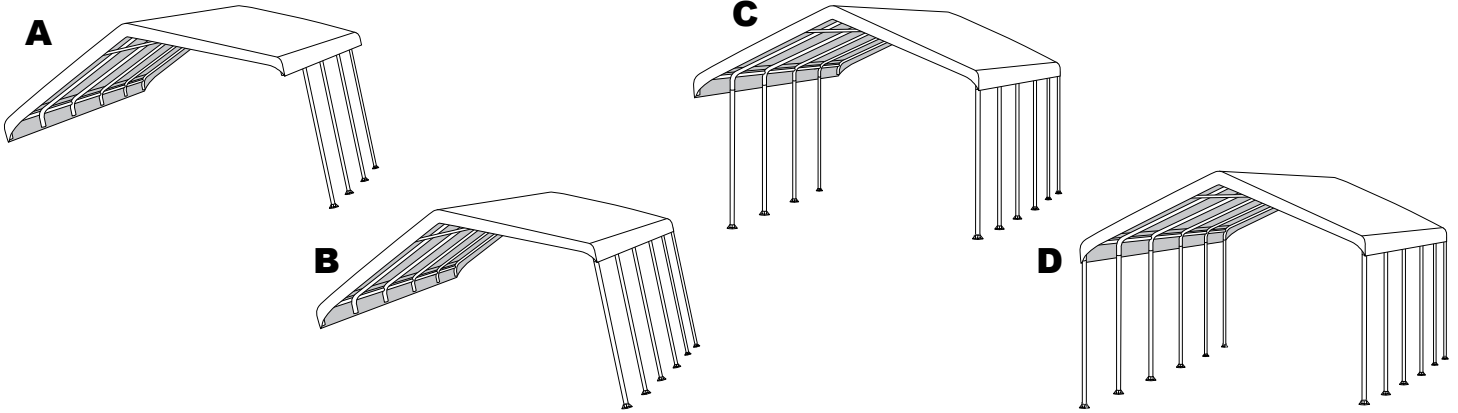
**A.** Connect a leg pole (10043), to each foot plate (10050). Align holes.

**B.** Attach foot plate to leg by inserting a 3-inch bolt (#10210) through each leg and secure with Washer (01011) and Nut (01010).



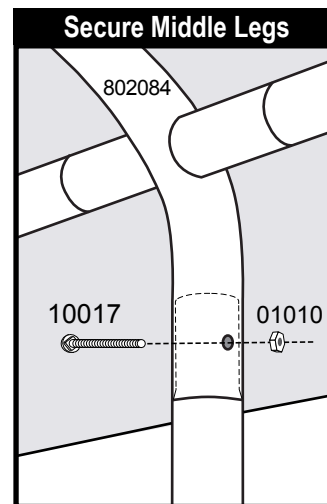
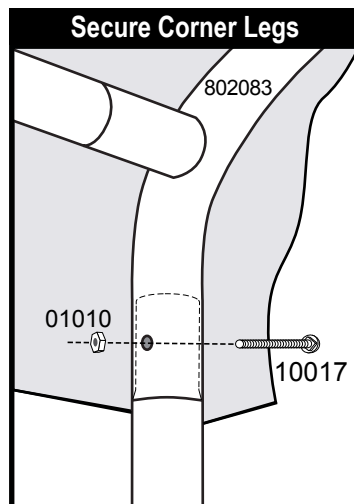
## 6. ATTACH LEGS TO ROOF FRAME

- A. Lift one side of roof frame. Attach 4 legs to the middle ribs of one side, letting the other side rest on the ground.
- B. Attach legs to the 2 corners of the **same** side.
- C. Lift the other side and attach 4 legs to the middle ribs.
- D. Attach last 2 legs to the corners.



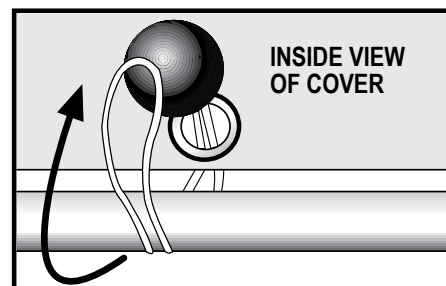
## 7. SECURE THE LEGS TO ROOF FRAME

- Align the hole at the top of the assembled leg with the hole at the bottom of each 3- and 4-way connector.
- Use a 2 $\frac{1}{2}$  inch (# 10017) Bolt and Nut (01010) through this hole to secure leg.



## 8. SECURE CANOPY COVER

Working from the inside, slide the bungee fasteners (10066) through the grommets.



## 9. TIGHTEN THE COVER

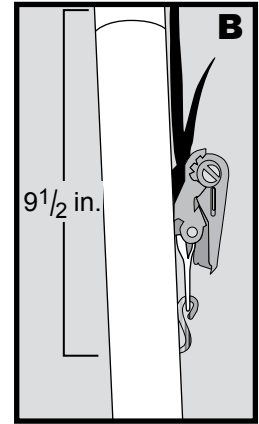
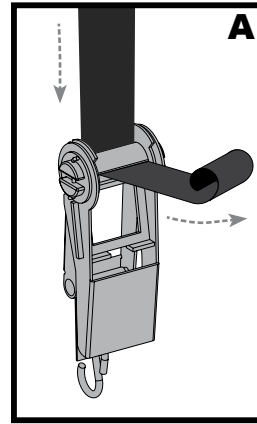
- A.** Use 4 Ratchets (10040) to tighten down the corners of the cover.

Adjust the cover so there is equal overhang on all sides.

While the ratchet is in the closed position, thread the cover's webbing through the ratchet as shown.

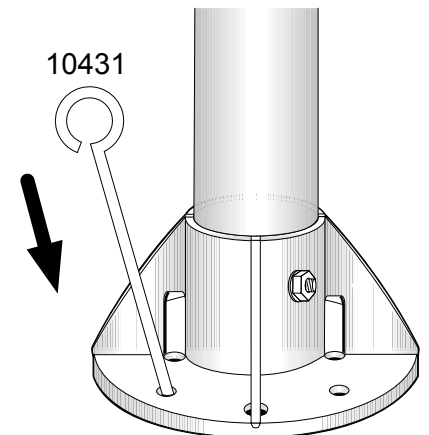
- B.** Insert "S" hook into the hole in the leg that is about  $9\frac{1}{2}$  inches down the leg pole.

Tighten the ratchets equally, alternating from one corner to another until the cover is tight.



## 10. POSITION YOUR CANOPY FOR ANCHORING

- A.** Position your canopy so that the 4 corners are within 1 to 2 inches from the measurements taken in Step 1 (next to the spikes).
- B.** At one leg at a time, remove each spike and move the foot to the location the spike was removed from.
- C.** Insert the spike through one of the holes in the base foot into the ground at an angle until the round head is touching the base foot.
- D.** Repeat this at each of the 4 corners. Use the remaining spikes in each middle foot.



**NOTE:** Spike Anchors are for positioning of the unit ONLY and are not intended for permanent anchoring.



## 11. ANCHORING YOUR CANOPY

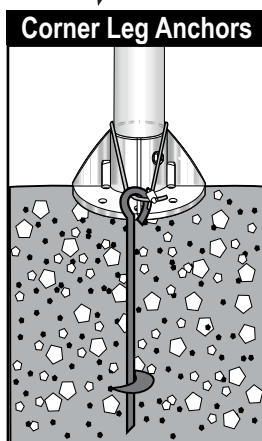
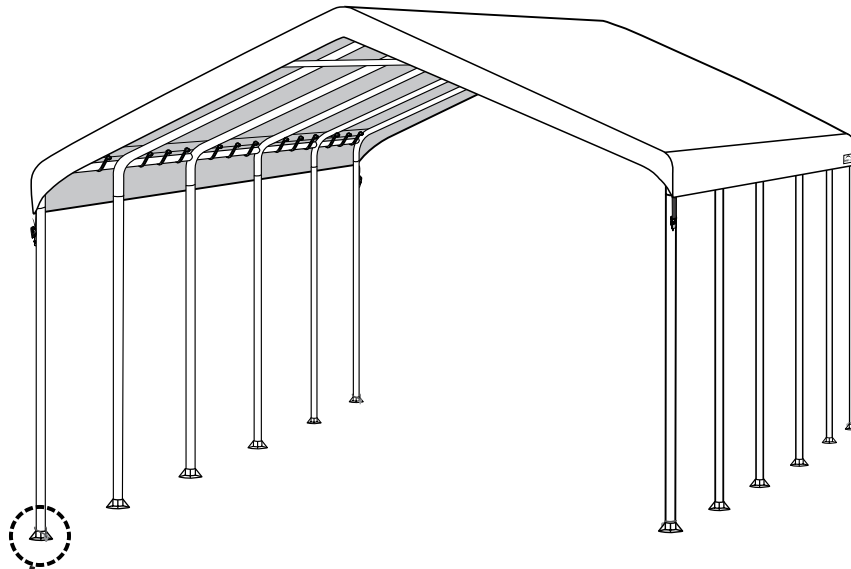
***This canopy includes 4 temporary ShelterAuger™ Earth Anchors. For best results, ShelterLogic recommends additional anchors, one for each foot of your frame.***

- A.** Anchors must be placed inside canopy at the corner legs. Insert a 3/4-inch pipe or steel rod, through the eyelet of the auger and turn the anchor clockwise until the eyelet is sticking out of the ground 1 to 2 inches allowing room to be anchored to the legs.

**TIP**

**If soil is too compact, dig a hole with a shovel or post hole tool. Set ShelterAuger™ in hole and refill. For a stronger, more secure installation, fill hole with quick-set cement.**

- B.** Thread cable provided through the eyelets of the Anchor as indicated in figure. Secure the cable with the clamps provided.



**NOTE:**

**15" ShelterAugers are for temporary use only! For best results ShelterLogic recommends using our Easy Hook Drive Anchors (#10036 4-pack, #10035 6-pack, or #10038 8-pack) for a stronger, more secure installation.**

**Call 1-800-524-9970**

**or visit**

**[www.shelterlogic.com](http://www.shelterlogic.com) for more information.**



**WARNING:**

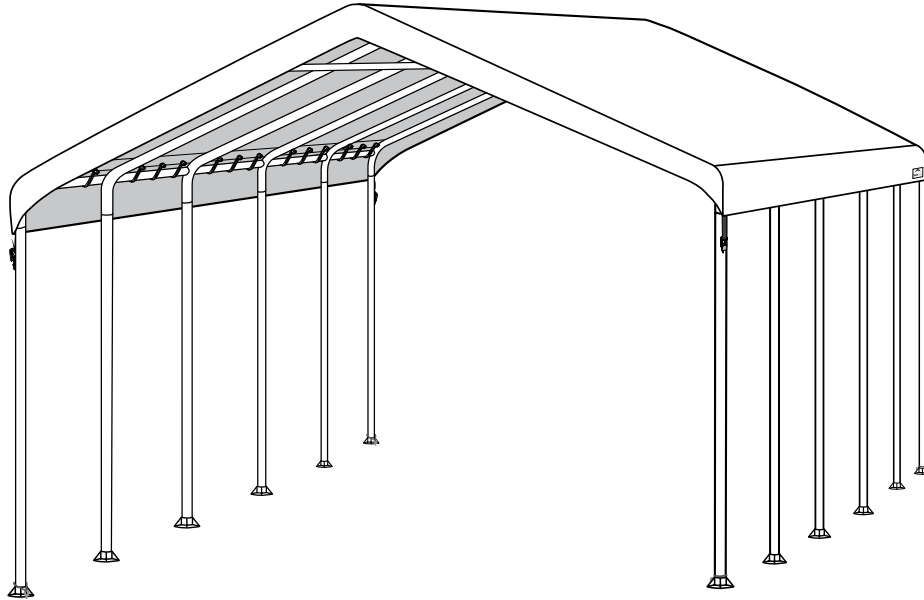
*Serious injury to persons or property could result if cover is installed and shelter is not anchored and is left unattended. Shelter must be securely anchored before use.*

# SuperMax Canopy™

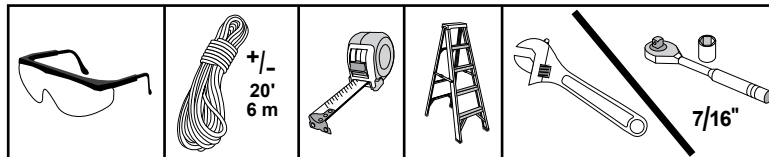
18' x 30' / 5,5 x 9,1 m

#26767

STRUCTURE TEMPORAIRE



## OUTILS RECOMMANDÉS



Lire **TOUTES** les instructions avant de monter. Cet abri **DOIT** être bien ancré.  
Ceci est une structure temporaire, il n'est pas recommandé d'en faire une structure permanente.

Avant de commencer: Il faut 2 personnes ou plus pour le montage qui prend environ 2 1/2 heures.

  
**ShelterLogic®**  
150 Callender Road  
Watertown, CT 06795  
www.shelterlogic.com

**1-800-524-9970**

Canada:  
**1-800-559-6175**

## ATTENTION:

Ce produit Shelter est conçu avec des matériaux de la plus haute qualité. Il est conçu pour être utilisé avec la toile fabriquée par Shelterlogic. **ShelterLogic® Corp.** offre un abri et une protection contre les faits malfaisants du soleil, une pluie légère, la sève des arbres, les excréments animaliers et une légère tomber de neige. S'il vous plait ancrez la structure **ShelterLogic® Corp.** d'une manière correcte. Un ancrage correcte, garder la toile bien tendue et sans accumulation de neige et sans débris est la responsabilité du consommateur. Prenez bien soin de lire et de comprendre les détails de l'installation, les remarques et avertissements avant l'installation finale du produit. Si vous avez des questions appeler le service clientèle afficher sur la première page de votre manuel d'installation. Aussi référencez-vous à la carte de garantie fournie avec votre achat.

## DANGER:

Choisissez avec soin l'emplacement de l'abri. **Danger: Installez à distance de fils électrique.** Faites attention aux lignes à haute tension, branches d'arbre et autre structure. NE PAS installer près de toits, ou tout autres structures des quels de la neige, glace, ou eau excessive pourrait tomber sur l'abri. Ne pas pendre d'objet sur labri.

## ATTENTION:

Risque de feu. NE PAS fumer ou utiliser des outils à flamme ouverte (barbecue, friteuse, fumeurs ou lanternes) dans ou aux alentours de l'abri. NE PAS stocker de liquide inflammable (gazoline, kérosène, propane, etc.) dans ou aux alentours de votre abri. N'exposer pas le toit ou les cotes à une flamme ouverte ou toute autre source de feu.

## AVERTISSEMENT:

Soyez très prudent pendant la construction de la charpente. Utilisez des lunettes de protection pendant la durée de l'installation. Sécurisez et boulonnez ensemble tout les tubes de la toiture pendant l'assemblage. Attention au bout des tuyaux.

## MISE EN GARDE:

### L'ANCRAGE CORRECT DE LA PORTE AUTOMATIQUE EST LA RESPONSABILITÉ DU CONSOMMATEUR.

**ShelterLogic® Corp.** n'est pas responsable pour tout dommage à l'unité. Toute porte automatique qui n'est pas ancrée correctement et de façon sécuriser a le potentiel d'être endommager, et ne sera pas couvert sous la garantie. Vérifier les ancrs et la charpente de façon périodique pour s'assurer de la stabilité. **REMARQUE:** *La couverture de votre abri peut être rapidement enlevé et stocker avant des conditions météorologiques sévères. Si des vents forts ou des conditions sévères sont annoncées, nous recommandons d'enlever la couverture.*

## PIÈCES DE REMPLACEMENT. ASSEMBLAGE. COMMANDES SPÉCIALES:

Des pièces de rechange **ShelterLogic® Corp.** et accessoires sont disponible direct de l'usine, inclus sont des kits d'ancrages, couverture de rechange, panneau et kit d'enclosure, kit de lumière et de ventilation, tube de charpente, portes à glissières et autres accessoires. Tous sont envoyés direct de l'usine à votre domicile.

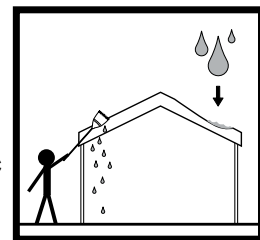
### QUESTIONS – RÉCLAMATIONS – COMMANDES SPÉCIALES? APPELER NOTRE SERVICE CLIENTÈLE:

SERVICE CLIENTÈLE US: 1-800-524-9970 SERVICE CLIENTÈLE INTERNATIONAL: 001-860-945-6442 SERVICE CLIENTÈLE CANADIEN: 1-800-559-6175

HEURES D'OPÉRATIONS: LUNDI – VENDREDI: 8:00AM – 8:00PM EST, SAMEDI – DIMANCHE: 8:00AM – 4:30PM EST.

## ENTRETIEN ET NETTOYAGE:

Une couverture bien tendue assurera une vie plus longue et de meilleur performances. Toujours maintenir la couverture bien tendue. Une couverture mal tendue peut accélérer la détérioration de la couverture. Enlever du toit toute accumulation de neige ou de glace immédiatement avec l'aide d'un balai, d'un balai serpillère ou autre instrument à bord doux. Garder le raille propre et sans débris. NE PAS utiliser d'eau de javèle ou autre produits nettoyant abrasive pour nettoyer la couverture. Le panneau de porte peut être facilement nettoyé avec de l'eau et du savon. NE PAS utiliser des outils a bord coupant, ou des instruments comme râteau ou pelle pour enlever la neige. Cela pourrait trouser la couverture. N'utiliser pas d'eau sous haute pression.



## GARANTIE:

Comprend une garantie limitée contre les défauts de fabrication. **ShelterLogic® Corp.** garantie aux propriétaires que si utiliser et installer de façon correcte, le produit et toutes pièces associer, seront sans défauts de fabrication pour une période de:

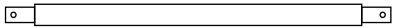

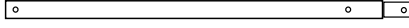

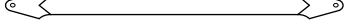
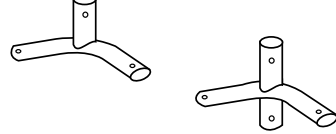
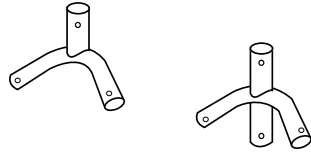
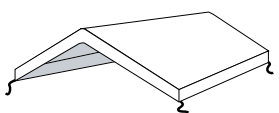







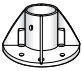
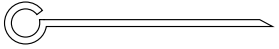
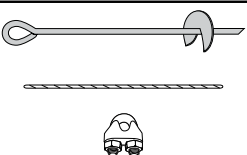
### 1 AN POUR LA COUVERTURE, LES PANNEAUX AVANT ET ARRIERE ET LA CHARPENTE.

La période de garantie est déterminer par la date d'envoi de l'usine de **ShelterLogic® Corp.**, pour les commandes directes, ou par la date d'achat d'un distributeur autoriser à la vente. (S'il vous plait conserver la copie de votre reçu d'achat). Si ce produit ou toutes pièces associées sont défectueuses ou manquantes au moment de la réception, **ShelterLogic® Corp.** réparera ou remplacera, à sa discrétion, les pièces défectueuses sans frais au consommateur. Les pièces de remplacement ou pièces réparées seront couvertes pour le reste de la garantie original limitée. Tout frais de port sera la responsabilité du consommateur. Vous devez conserver l'emballage original pour les renvois. Si vous acheter dans un distributeur local, toutes réclamations doivent être accompagné du reçu d'achat. Après l'achat, remplissez et renvoyez la carte de garantie pour enregistrer le produit. Voir carte de garantie pour plus de détails.

Couvert par un ou plus des brevets ou brevets en attente: 6,871,614; 6,994,099; 7,296,584; D 430,306; D 415,571; D 414,564; D 409,310; D 415,572

02112014

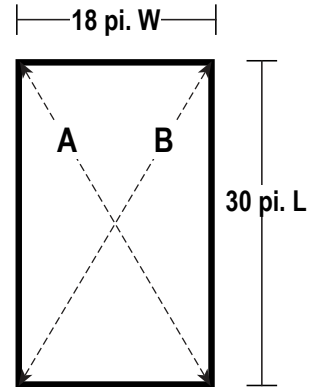
# SuperMax™ 5,5 x 9,1 m Canopée - Liste des Pièces - Modèle n° 26767

Description des Pièces :		Quantité	Pièces :
	Poteau de Chevrons, Raffiné 71 <sup>3</sup> / <sub>8</sub> po. / 181,3 cm	12	802105
	Poteau de Chevrons, Raffiné 38 <sup>1</sup> / <sub>2</sub> po. / 97,8 cm	12	802104
	Poteau de Jambe, Raffiné 76 po. / 192,8 cm	12	10043
	Traverse 69 <sup>1</sup> / <sub>2</sub> po. / 176,8 cm	15	803110
	Support Contre Vent	6	802103
	Connecteur à 3 voix (Tube courbé supérieur, courbe légère)	2	802081
	Connecteur à 4 voix	4	802082
	Connecteur à 3 voix (Tube courbé, très courbé)	4	802083
	Connecteur à 4 voix	8	802084
	Couverture à Courroies Intégrées	1	801201
	Cliquet pour Couverture	4	10040
	Boulons 1/4 x 2 po. / 6,4 x 50,8 mm	30	10114
	Boulons 1/4 x 2 1/2 po. / 6,4 x 63,5 mm	48	10017
	Boulons 1/4 x 3 po. / 6,4 x 76,2 mm	12	10210
	Écrou 1/4 po. / 6,4 mm	90	01010
	Rondelle 1/4 po. / 6,4 mm	12	01011
	Sandows	36	10066
	Pieds	12	10050
	Piquets d'Ancrage Temporaire	12	10431
	15 po. / 38,1 cm Piquets d'ancrage Temporaire	4	10014 } 10015 } 10016 } 00847
	Cable - 1 pi. Longueur	4	
	Bride de Câble	4	

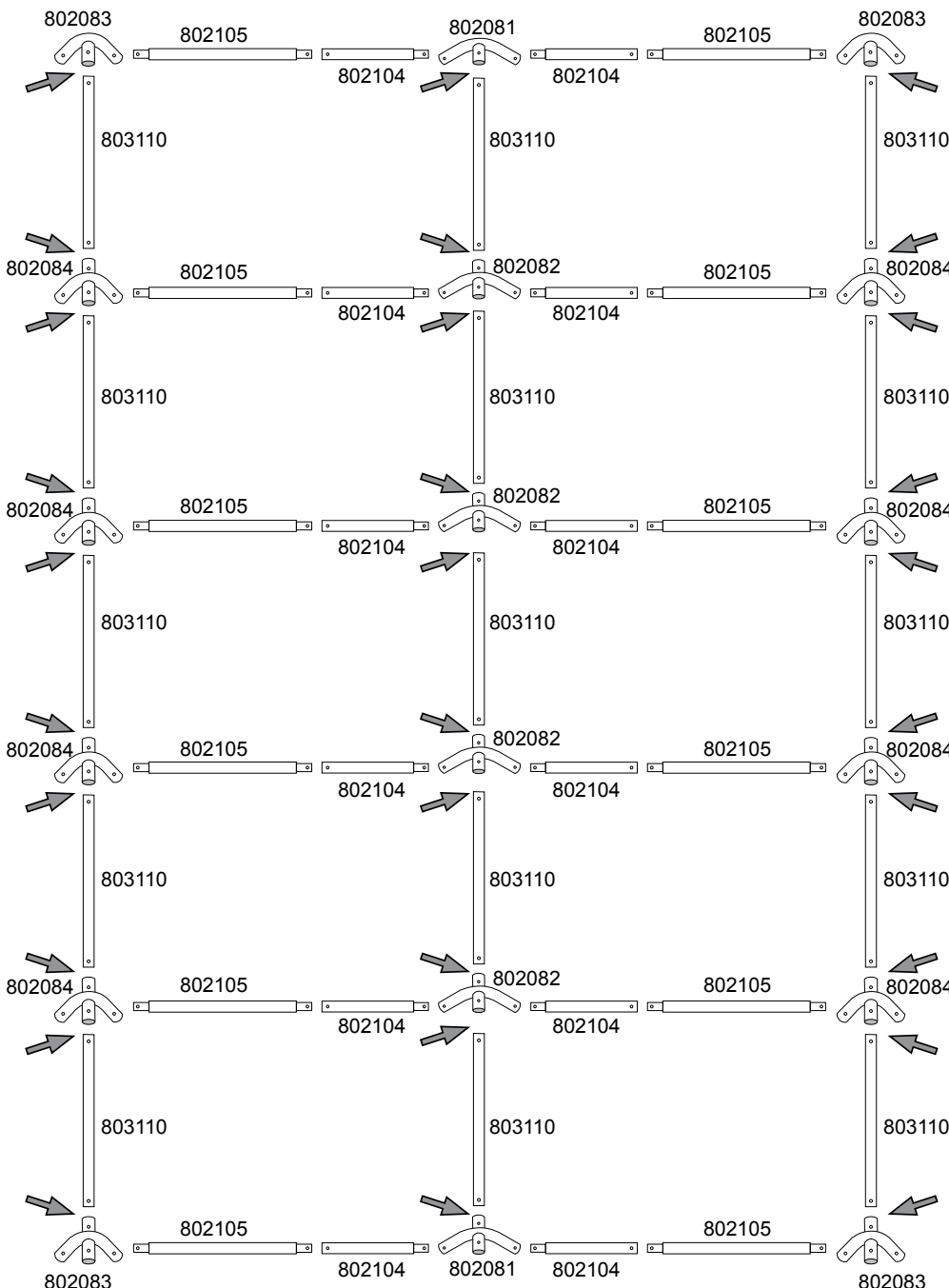
# 1. PLAN DE L'EMPLACEMENT

Avant de construire votre voile, choisissez un endroit plat et plan de votre emplacement.

- A.** Avec Piquets fermés (10431), jalonner la zone de la canopée à l'endroit souhaité. La largeur (W) de la zone devrait être au moins égale à la largeur de l'auvent (18 PI.) Et la longueur doit être au moins égale à la longueur (L) - 30 PI.
- B.** Pour être sûr de la zone jalonné est carré, attacher une corde en diagonale d'un coin à.
- C.** Mesure de l'endroit où les deux cordes se croisent à tous les 4 coins. Ces mesures (A et B) doivent être les mêmes. Si elles ne sont pas égaux les points doivent être ajustés jusqu'au mesures de la largeur, la longueur et l'intérieur sont corrects.



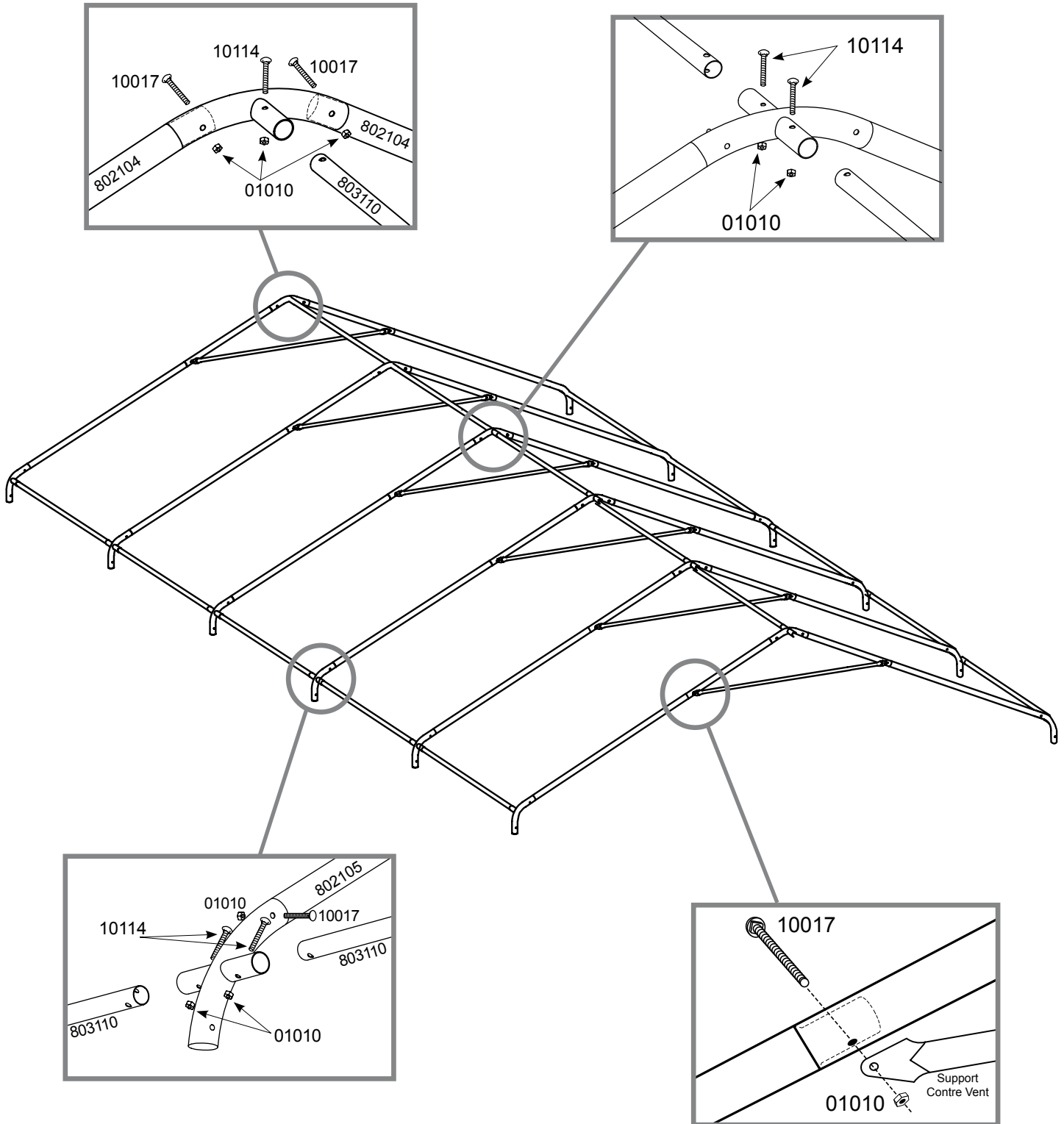
# 2. ÉTALER LE CHARPENTE DU TOIT



- Pour faciliter l'assemblage, étalez les pièces du toit comme le montre l'illustration à l'endroit où vous souhaitez installer l'abri.
- Commencez par assembler la pointe centrale, puis les côtés.
- Toutes les connexions se font avec les boulons de 2 ½ po (n° 10017) **SAUF** en cas d'indication (➡), où il faut utiliser les boulons de 2 po (n° 10114).

**REMARQUE :** La tête des boulons aux nervures d'extrémité doit être orientée vers l'extérieur pour éviter d'endommager la couverture.

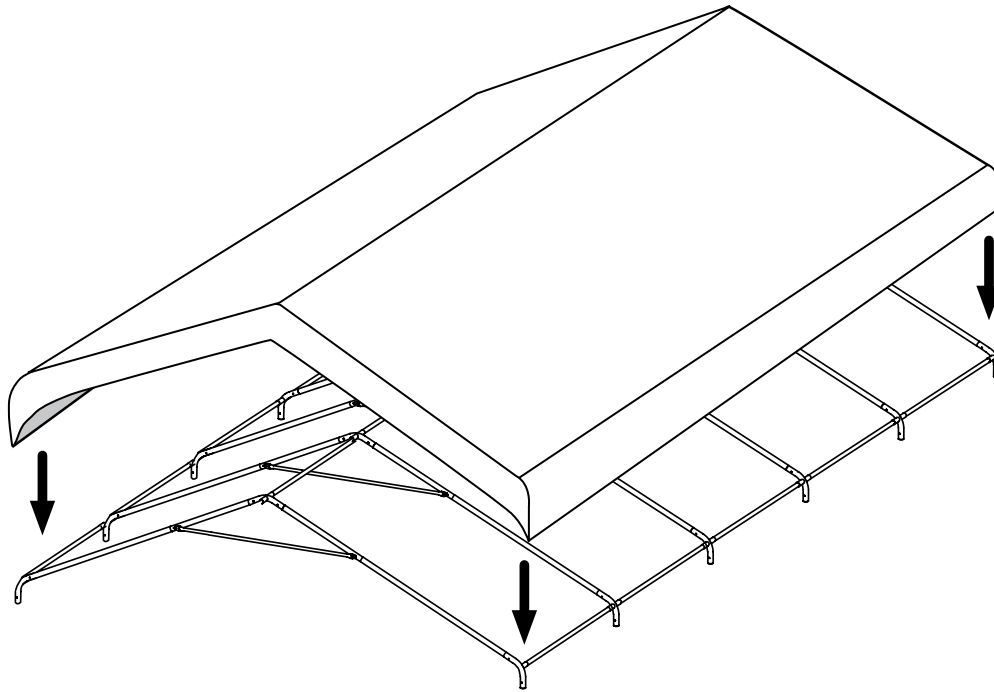
### 3. CONNECTER L'ARMATURE DU TOIT



**REMARQUE :** La tête des boulons aux nervures d'extrémité doit être orientée vers l'extérieur pour éviter d'endommager la couverture.

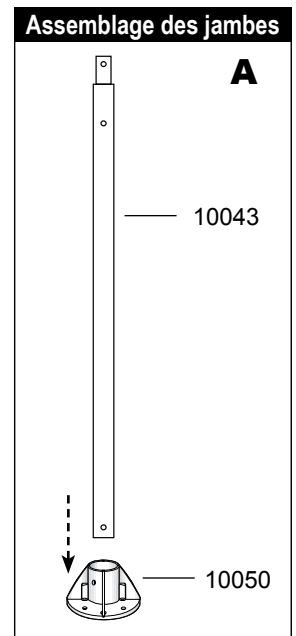
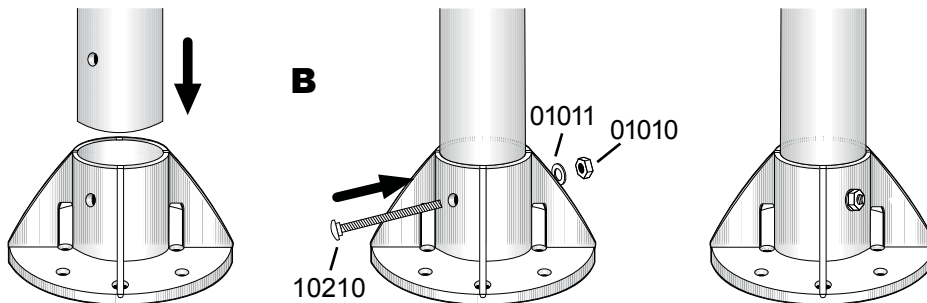
#### 4. PLACEZ LE COUVERTURE SUR LE CHARPENTE DE TOIT

Placer le toit sur le cadre pour que la partie avec les œillets soit tournée vers le bas. La valence couvrira les rebords de l'armature.



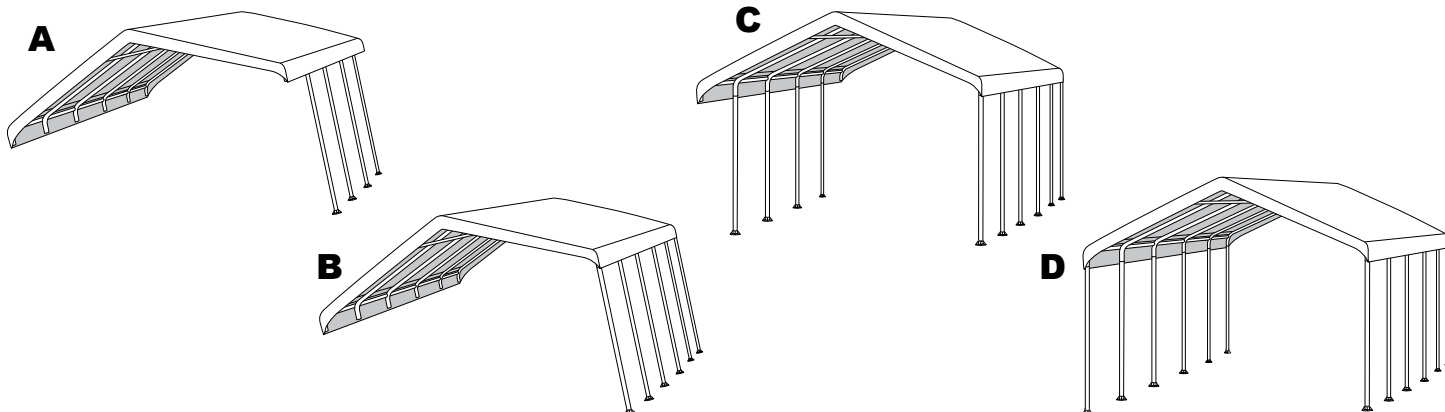
#### 5. ATTACHEZ LES JAMBES AUX PIEDS

- A. Connectez les poteaux de jambe (10043), à chaque pied (10050). Alignez les trous.
- B. Fixez la plaque du pied à la jambe en insérant un 3-pouce boulon (#10210) dans chaque jambe et sécurisé avec la rondelle (01011) et l'écrou (01010).



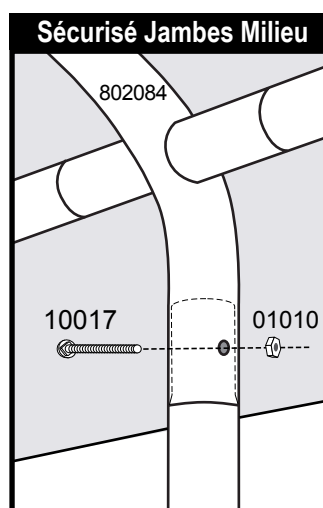
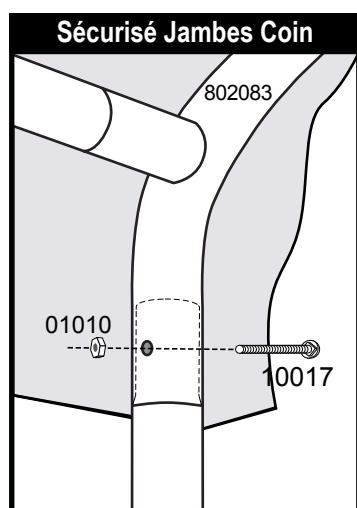
## 6. FIXEZ JAMBES LES À L'ARMATURE DU TOIT

- A. Soulever un côté de l'armature du toit. Commencez par fixer 4 les montants d'un même côté. Laissez l'autre côté de l'armature du toit reposer sur le sol.
- B. Attacher les jambes pour les 2 coins du **même** côté.
- C. Soulever l'autre côté et attachez 4 pieds dans les côtes milieu.
- D. Attacher 2 derniers jambes pour les coins.



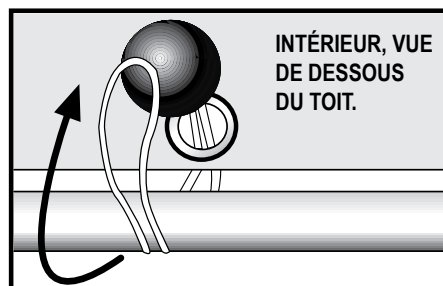
## 7. FIXEZ LES JAMBES MILIEU À LA CHARPENTE DU TOIT

- Aalignez le trou au dessus de la jambe assemblée avec le trou au bas de chaque connecteur de 4 voix.
- Utilisez un 2<sup>1</sup>/<sub>2</sub> -pouce (# 10017) Boulon et Écrou (01010) à travers ce trou pour sécuriser la jambe.



## 8. SÉCURISÉ A COUVERTURE

En travaillant de l'intérieur, glissez les sandows (10066) dans les trous.





## 9. SERREZ LA COUVERTURE

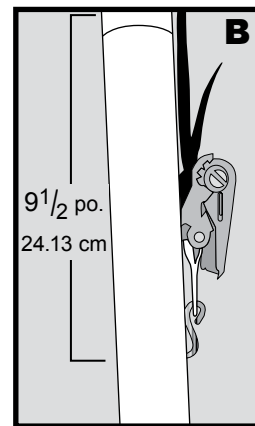
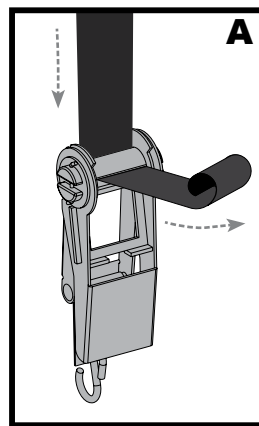
- A.** Utilisez quatre cliquets (10040) pour serrer les coins de la toile.

Ajustez la toile pour qu'elle dépasse de façon égale de tous les côtés.

Avec le cliquet en position fermée, faites-y passer la courroie de la toile comme le montre l'illustration.

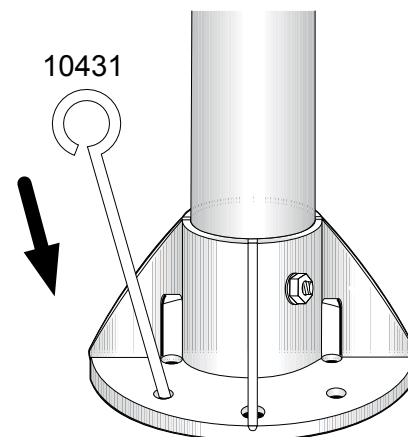
- B.** Insérez un crochet en S dans le trou pratiqué dans le montant à environ 9<sup>1</sup>/<sub>2</sub> po de l'extrémité du tuyau.

Actionnez également les cliquets en alternant d'un coin à l'autre jusqu'à ce que la toile soit bien serrée.



## 10. POSITIONNEZ L'AUVENT POUR L'ANCRAGE

- A.** Positionnez votre canopée pour que les 4 coins sont d'ici 1 à 2 pouces à partir des mesures prises à étape 1 (à côté de l'piquet).
- B.** A une jambe à la fois, retirer chaque piquet et bouger le pied à l'endroit le pic a été retiré de.
- C.** Insérer l'piquet grâce à l'un des trous dans le pied de base dans le sol à un angle jusqu'à ce que la tête ronde est de toucher le pied de la base.
- D.** Répétez ce à chacun des 4 coins. Utilisez les pics restant dans chaque pied milieu.



**REMARQUE :** Les piquets sont destinés au positionnement SEULEMENT et ne sont pas conçus pour l'ancrage.

## 11. ANCRAGE VOTRE CANOPÉE

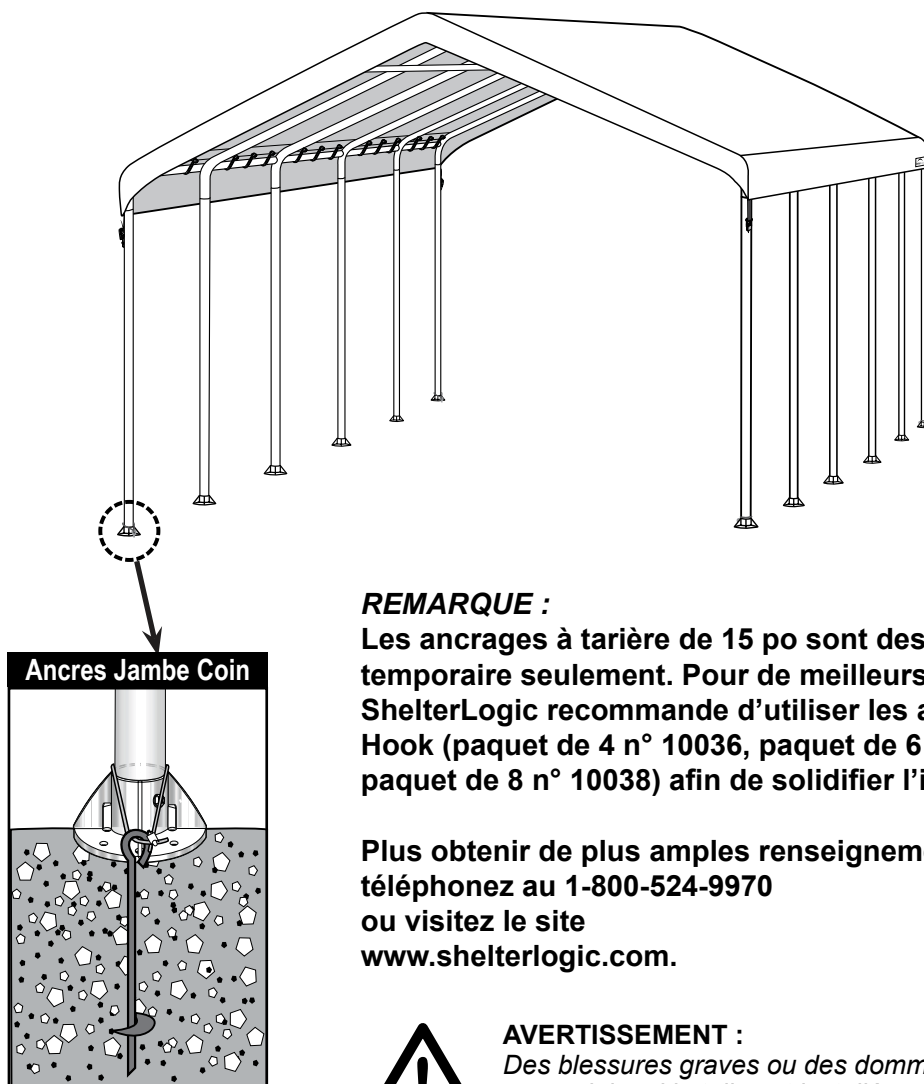
***This canopy includes 4 temporary ShelterAuger™ Earth Anchors. For best results, ShelterLogic recommends additional anchors, one for each foot of your frame.***

- A. Les ancrages doivent être placés à l'intérieur, dans les coins de l'abri. Insérez un tuyau ou une tige en acier de 3/4 po dans l'œillet de l'ancrage et vissez ce dernier dans le sol jusqu'à ce que l'œillet se trouve entre 1 et 2 po au-dessus du sol, de sorte à pouvoir ancrer le pied.

### **CONSEIL**

**Si le sol est trop compacte, creuser un trou avec une pelle ou un outil de trou de poteau. Mis ShelterAuger™ in hole and refill. dans le trou et le remplir. Pour plus forte, plus sûre l'installation, remplissez le trou avec du ciment à prise rapide.**

- B. Faites passer le câble fourni dans l'œillet de l'ancrage comme le montre l'illustration. Fixez le câble avec la bride fournie.



#### **REMARQUE :**

Les ancrages à tarière de 15 po sont destinés à un usage temporaire seulement. Pour de meilleurs résultats, ShelterLogic recommande d'utiliser les ancrages Easy Hook (paquet de 4 n° 10036, paquet de 6 n° 10035 ou paquet de 8 n° 10038) afin de solidifier l'installation.

Plus obtenir de plus amples renseignements, téléphonez au 1-800-524-9970 ou visitez le site [www.shelterlogic.com](http://www.shelterlogic.com).



#### **AVERTISSEMENT :**

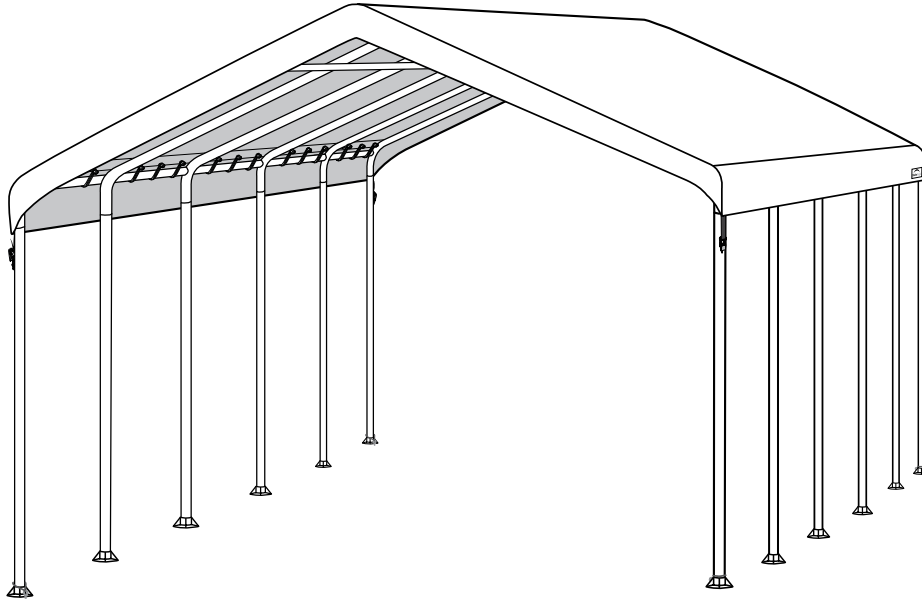
*Des blessures graves ou des dommages risquent de se produire si la toile est installée et que l'abri est laissé sans surveillance alors qu'il n'est pas ancré. L'abri doit être ancré solidement avant son utilisation.*

# SuperMax Canopy™

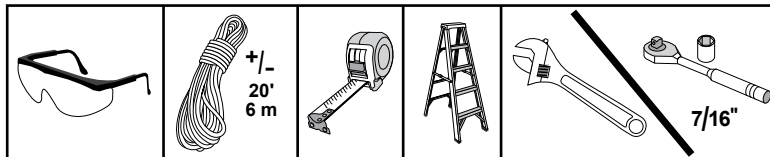
18' x 30' / 5,5 x 9,1 m

#26767

ESTRUCTURA TEMPORAL



## HERRAMIENTAS RECOMENDADAS



Por favor lea las instrucciones COMPLETAMENTE antes de ensamblar. Esta toldo DEBE de estar anclada de manera asegurada. ESTA ES UNA ESTRUCTURA TEMPORAL Y NO SE RECOMIENDA COMO ESTRUCTURA PERMANENTE.

Antes de empezar: se recomiendan 2 o más personas para ensamblar, el tiempo aproximado de ensamble son 2 1/2 horas.

  
**ShelterLogic®**  
150 Callender Road  
Watertown, CT 06795  
www.shelterlogic.com

**1-800-524-9970**

Canada:  
**1-800-559-6175**

## ATENCIÓN:

Este producto del cobertizo se diseña con el material de más alta calidad disponible. Se diseña para caber la cubierta de tela de encargo de **ShelterLogic® Corp.** incluida. Los cobertizos de **ShelterLogic® Corp.** ofrecen almacenaje y la protección contra el daño causado por el sol, la lluvia ligera, la savia del árbol, excremento de animal o pájaros y la nieve ligera. Por favor ancle esta estructura de **ShelterLogic® Corp.** correctamente. Vea el manual para más detalles de anclaje. El anclaje apropiado, manteniendo la cubierta apretada y libera de nieve y la basura o desechos es la responsabilidad del consumidor. Por favor lea y entienda el detalle de la instalación, las advertencias y las precauciones antes de la instalación final. Si usted tiene cualquier pregunta llame el número del servicio de atención al cliente enumerado en la cubierta del manual. Refiera por favor a la garantía incluida con su compra.

## PELIGRO:

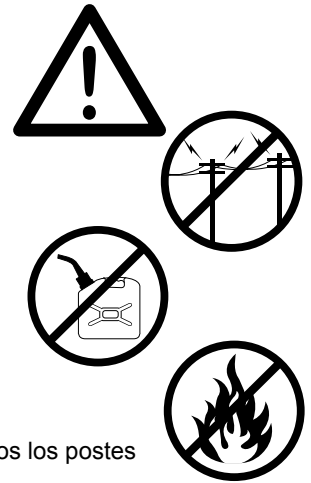
Antes de instalar consulte con su municipio sobre los códigos que puedan tener sobre este tipo de cobertizo. Seleccione la localidad de su cobertizo cuidadosamente. **Peligro: Aléjese de líneas de energía eléctrica.** Revise que no haya líneas de energía eléctrica, ramas de árboles u otras estructuras que puedan descargar nieve, hielo o escurrimientos sobre su cobertizo. Compruebe para saber si hay tubos o alambres bajo tierra antes de empezar a cavar. NO cuelgue objetos del techo o de los cables de soporte.

## ADVERTENCIA:

Riesgo de fuego. No fume o utilice aparatos con una flama descubierta en o alrededor del cobertizo. NO cuelgue objetos del techo o en los cables de soporte. No utilice implementos de fuego abierto dentro de o cerca del cobertizo. NO guarde líquidos inflamables (gasolina, querosina, propano, etc.) en su cobertizo. No exponga la parte superior o los lados de su cobertizo a un fuego abierto u otras fuentes de fuego. NO utilice parillas, fosas con fuego, aparatos para freír o para ahumar dentro del cobertizo.

## PRECAUCIÓN:

Tenga cuidado al erigir el marco. Utilice gafas de seguridad durante la instalación. Asegure y emperne juntos los postes de arriba durante la asamblea. Guárdese de los extremos del poste.



## ANCLAJE APROPIADOS DEL MARCO SON LA RESPONSABILIDAD DEL CONSUMIDOR

**ShelterLogic® Corp.** no es responsable de daño a la unidad o al contenido. Por causas naturales, cualquier cobertizo que no se ancle con seguridad tiene el potencial para volar lejos estropeando causando daño, y no se cubre bajo la garantía. Compruebe periódicamente las anclas para asegurar la estabilidad del cobertizo. **ShelterLogic® Corp.** no puede ser responsable de ningún cobertizo que arranque. **NOTA:** La cubierta de su cobertizo se puede quitar y almacenar rápidamente antes de condiciones atmosféricas severas. Si fuertes vientos o el tiempo severo se pronostica en su área, recomendamos el retiro de la cubierta.

## PARTES DE REEMPLAZO, ENSAMBLAJE, ORDENES ESPECIALES:

Las piezas y los accesorios genuinos de recambio de **Shelterlogic® Corp.** están disponibles de la fábrica, incluyendo los juegos de anclaje para casi cualquier uso, cubiertas del reemplazo, juegos de pared y del recinto, juegos del respiradero y de luz, tubos del marco, puerta de cremallera y otros accesorios. Todos los artículos son enviados de la fábrica directamente a su puerta.

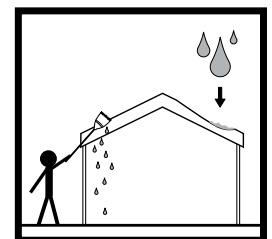
**¿PREGUNTAS - DEMANDAS - ORDENES ESPECIALES? LLAME NUESTRO TELÉFONO DIRECTO DEL SERVICIO DE ATENCIÓN AL CLIENTE:**

SERVICIO DE ATENCIÓN AL CLIENTE DE EE.UU.: 1-800-524-9970 SERVICIO CLIENTE INTERNACIONAL: 001-860-945-6442 SERVICIO CLIENTE DE CANADÁ: 1-800-559-6175

**HORAS DE OPERACIÓN: 8:00 AM-8:00 PM DE LUNES-VIERNES HORA DEL ESTE, 8:00 AM-4:30 PM DE SABADO-DOMINGO HORA DEL ESTE**

## CUIDADO Y LIMPIEZA:

Una cubierta apretada asegurará funcionamiento y una vida más larga. Mantenga siempre una cubierta apretada. La tela floja puede acelerar la deterioración de la cubierta. Quite inmediatamente cualquier nieve o hielo acumulada en la estructura de la azotea con una escoba, fregona o otro instrumento suave. Tenga mucho cuidado al quitar nieve de la cubierta y siempre desde fuera de la estructura. No utilice el blanqueo o los productos abrasivos ásperos para limpiar la cubierta de tela. La cubierta se puede limpiar fácilmente con el jabón y agua. No utilice las herramientas o los instrumentos duro-afilados como los rastrillos o las palas para quitar nieve. Esto podría dañar y causar punturas a la cubierta.



## GARANTÍA:

Este cobertizo una garantía limitada completa contra defectos en la ejecución de ser hechas. **Shelterlogic® Corp.** autoriza la garantía al comprador original que si está utilizado correctamente e instalado, el producto y todas las piezas asociadas, están libres de defectos del fabricante por un período de:

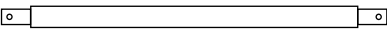
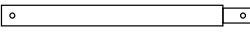
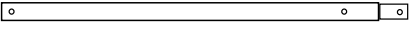

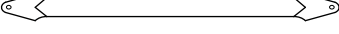
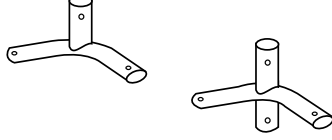
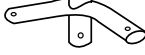
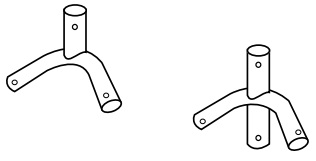
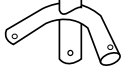
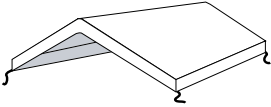
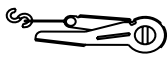



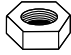


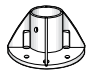
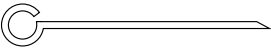

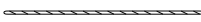

**1 AÑO PARA LA TELA DE LA CUBIERTA, LOS PANELES DE EXTREMO Y EL MARCO**

El período de garantía se determina mediante la fecha cuando se embarque de **ShelterLogic® Corp.**, para compras hechas directamente en la fábrica o la fecha de compra cuando se adquiere con un detallista autorizado, (por favor guarde su copia del recibo de compra). Si se encuentra que este producto o cualquiera de sus partes asociadas tienen algún defecto o faltan partes al momento de recibir el producto, **Shelterlogic® Corp.** reparará o reemplazará, de acuerdo a su opción, la parte defectuosa sin costo alguno para el comprador original. Partes de reemplazo o partes reparadas serán cubiertas durante el tiempo restante el Período de la Garantía Original Limitada. Todos los costos de embarque serán la responsabilidad del cliente. Se deben de guardar los materiales de embalaje originales para el embarque de regreso. Si su compra la efectuó con un representante local, todas las reclamaciones deben de tener una copia del recibo original. Después de la compra, por favor llene y mande su tarjeta de garantía para así registrar su producto.

Protegida por una o más de las siguientes Patentes de EE.UU. y patentes pendientes: 6,871,614; 6,994,099; 7,296,584; D 430,306; D 415,571; D 414,564; D 409,310; D 415,572

02112014

# SuperMax™ 5,5 x 9,1m Toldo - Lista de Partes - Modelo #26767

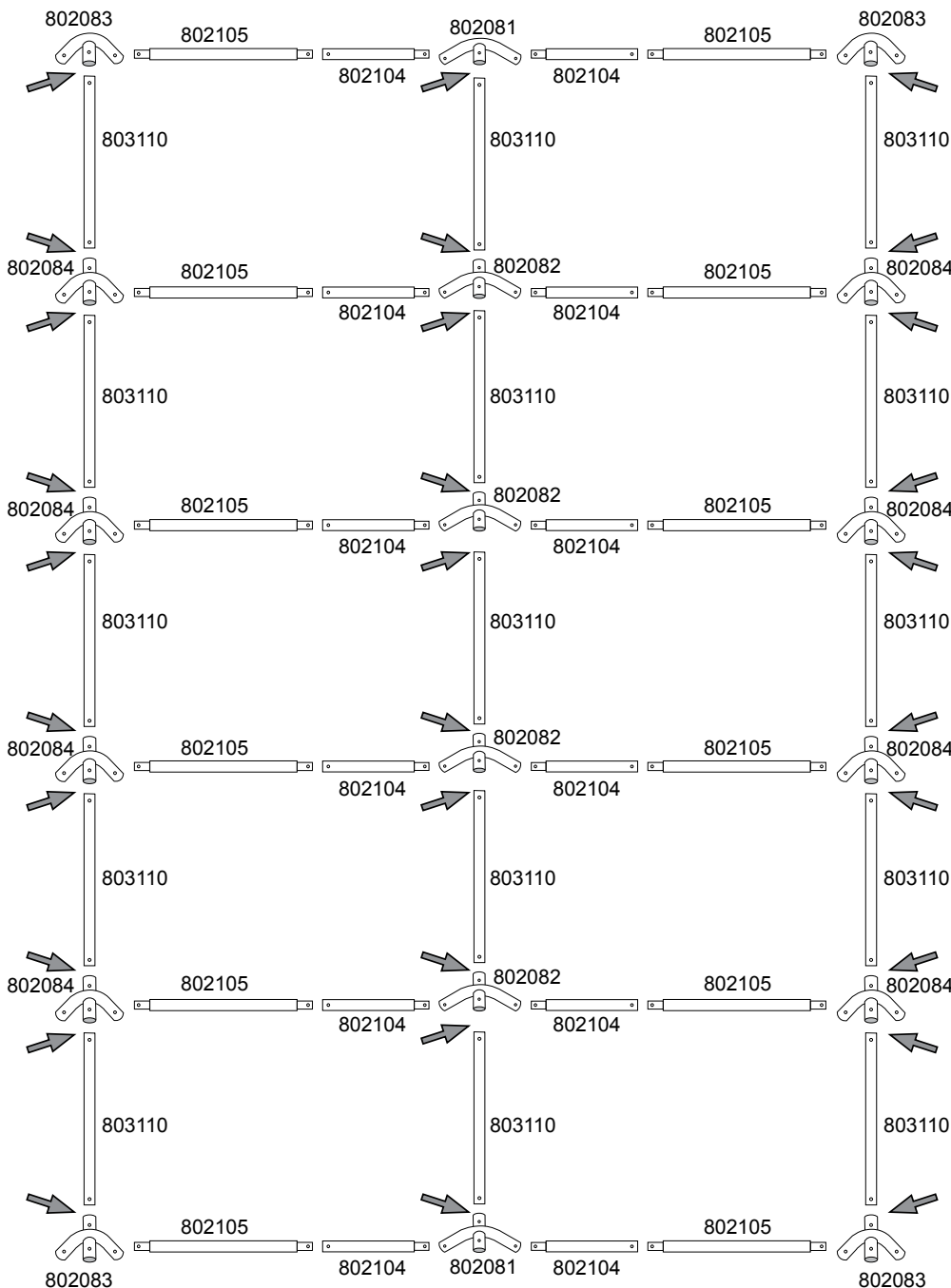
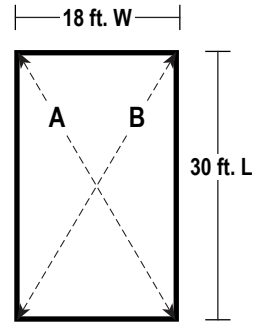
Descripción de las Partes:	Cantidad	Parte #
 Poste de Viga, Swedge 71 <sup>3</sup> / <sub>8</sub> pu. / 181,3 cm	12	802105
 Poste de Viga, Swedge 38 <sup>1</sup> / <sub>2</sub> pu. / 97,8 cm	12	802104
 Poste de Pierna, Swedge 76 pu. / 192,8 cm	12	10043
 Transversal Raíl 69 <sup>1</sup> / <sub>2</sub> pu. / 176,8 cm	15	803110
 Barra de Braguero	6	802103
 Conectores de estructura de 3 extremos (Tapa / Centro, Curva Llana)	2	802081
 Conectores de estructura de 4 extremos	4	802082
 Conectores de estructura de 3 extremos (Lado / Esquina, curva afilada)	4	802083
 Conectores de estructura de 4 extremos	8	802084
 Cubierta con integrado las Correas	1	801201
 Trinquete de Cubierta	4	10040
 Pernos 1/4 x 2 pu. / 6,4 x 50,8 mm	30	10114
 Pernos 1/4 x 2 1/2 pu. / 6,4 x 63,5 mm	48	10017
 Pernos 1/4 x 3 pu. / 6,4 x 76,2 mm	12	10210
 Tuercas 1/4 pu. / 6,4 mm	90	01010
 Junta de Culata 1/4 pu. / 6,4 mm	12	01011
 Cuerdas de Amortiguador Auxiliar	36	10066
 Placas de Pied	12	10050
 Estacas de Anclaje Temporalesral	12	10431
 Temporarias Anclas de Taladro 38,1 cm (15 pu)	4	10014
 Cablegrafie longitudes 30 cm (12 pu)	4	10015
 El Cable Sujeta	4	10016

} 00847

# 1. TRAZAR LA UBICACIÓN

Antes de la construcción de su toldo, elija un área plana y trazar su ubicación.

- A. Con picos cerrados (10431), la participación de la zona de la cubierta en el lugar deseado. El ancho (W) de la zona debe ser al menos igual a la anchura de la copa (18 PI.) Y la longitud debe ser al menos igual a la longitud (L) - 30 PI.
- B. Para estar seguro de la zona apostado es cuadrada, atar una cuerda en diagonal, de esquina a esquina.
- C. Mida desde donde las dos cuerdas se entrecruzan entre sí a las 4 esquinas. Estas medidas (A y B) deben ser los mismos. Si no son iguales los picos de ser necesario ajustar hasta que las mediciones de la anchura, la longitud y el interior son correctos.

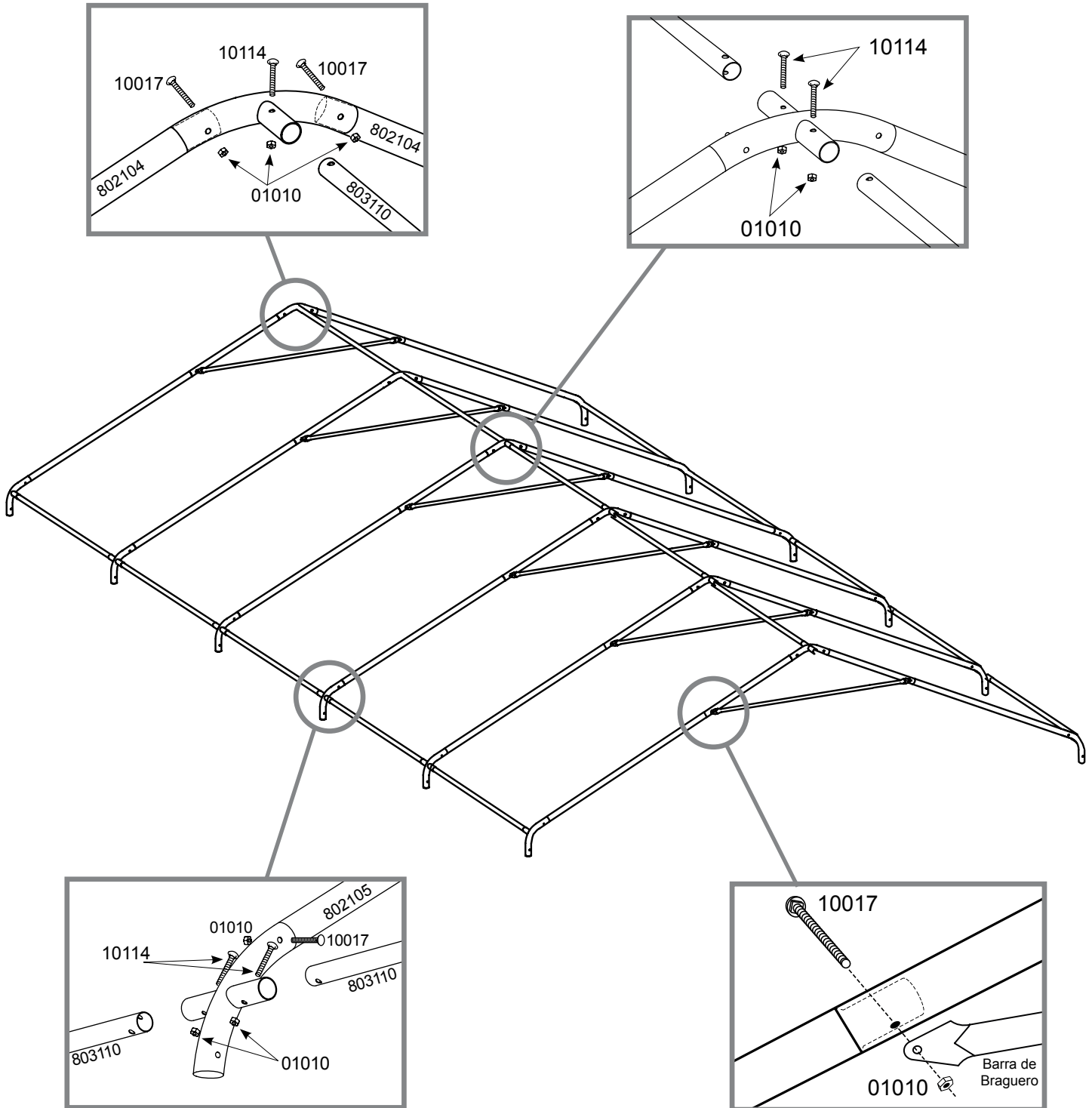


# 2. DISPONER EL MARCO DEL TECHO

- El ensamble es más fácil si coloca las partes del techo como se muestran en la ubicación como piensa para el toldo.
- Empiece el ensamble en la punta centro, después ensamble cada lado.
- Para todas las conexiones use tornillos de 2 1/2 pu./ 6,4 cm (# 10017) bolts, **EXCEPTO** donde se indique, (➡) use tornillos de 2 pu./ 5,08 cm (# 10114).

**NOTA:** La cabeza de los pernos en las costillas del extremo debe estar orientada hacia el exterior para evitar daños en su cubierta.

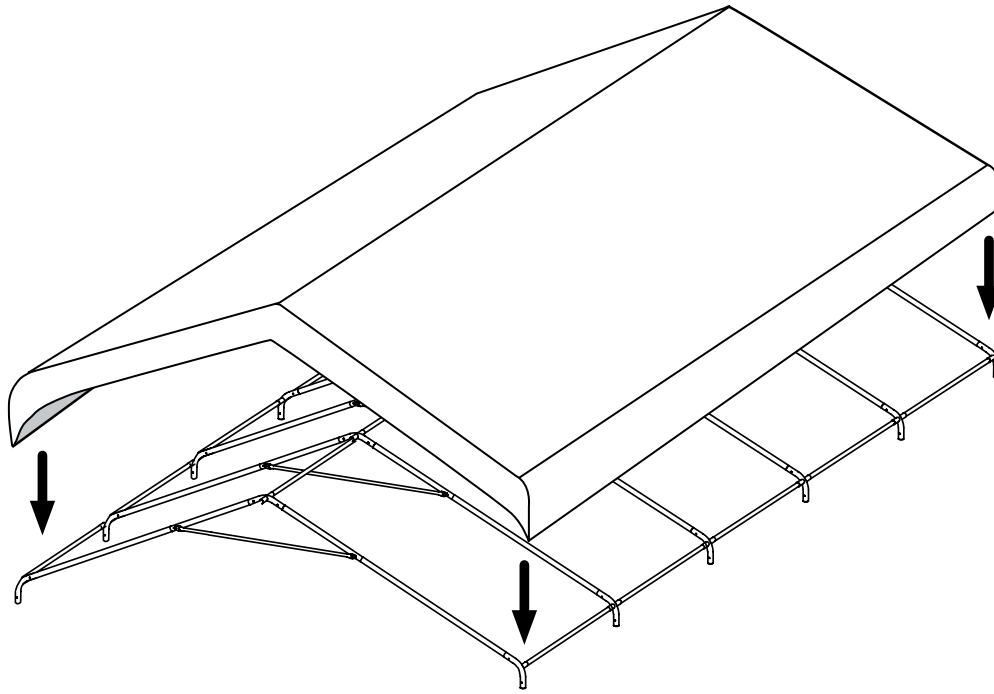
### 3. ENSAMBLE EL TECHO



**NOTA:** La cabeza de los pernos en las costillas del extremo debe estar orientada hacia el exterior para evitar daños en su cubierta.

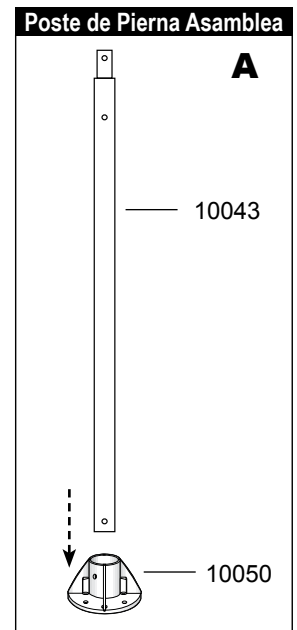
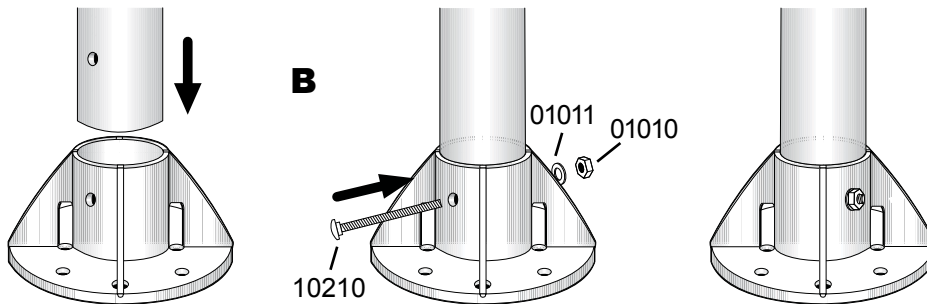
#### 4. COLOQUE LA CUBIERTA SOBRE EL MARCO DEL TECHO

Coloque la cubierta sobre el marco del techo con la porción de los ojales hacia abajo. La doselera cubrirá los aleros del marco.



#### 5. ADJUNTAR PIES A LAS PIERNAS

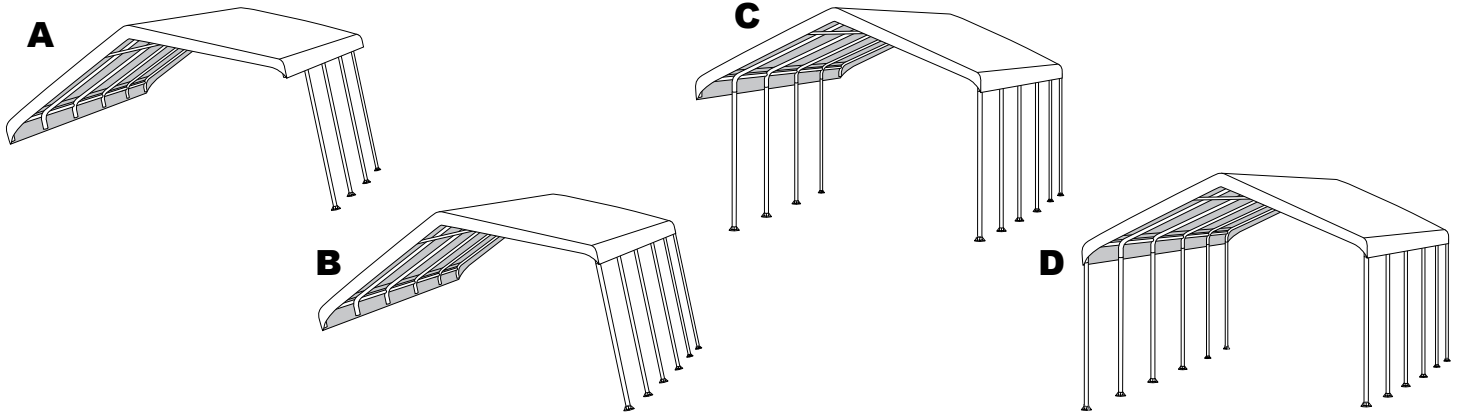
- A. Conectar un poste de la pierna (10043), en cada placa de pie (10050). Alinear los hoyos.
- B. Adjuntar la placa de pie a la pierna mediante la inserción de un perno de 3 pulgadas (# 10210) a través de cada pierna y segura con Junta de Culata (01011) y Tuerca (01010).





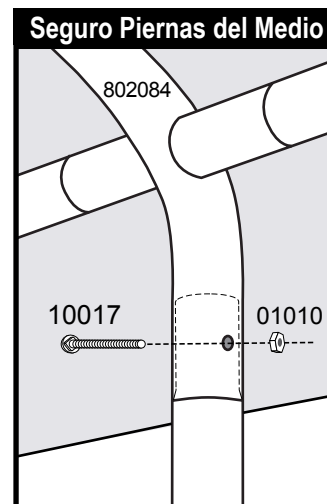
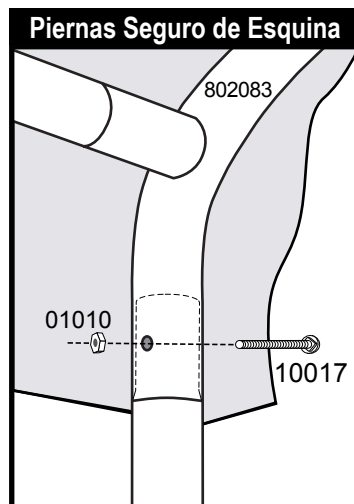
## 6. ADJUNTAR A LA PIERNAS ESTRUCTURA DEL TECHO

- A. Levantar un lado del marco del techo. Ensamble 4 patas en medio de uno de los lados, permitiendo que el otro lado repose en el piso.
- B. Adjuntar 2 patas en las esquinas del **mismo** lado.
- C. Levantar el otro lado y adjuntar 4 piernas a la parte media del costillar..
- D. Adjuntar las 2 patas a las esquinas.



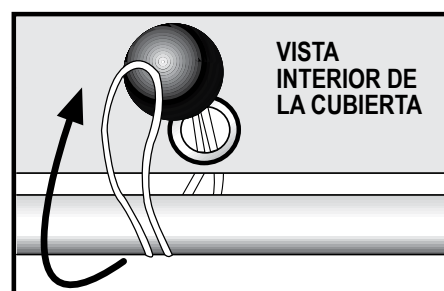
## 7. PIERNAS SEGURO A ESTRUCTURA DEL TECHO

- Alinear el agujero en la parte superior de la pierna reunió con el agujero en la parte inferior de cada 3- y el conector de 4 vías.
- Utilice un perno de 2<sup>1</sup>/<sub>2</sub> pulgadas (# 10017) y Tuercas (01010) a través de este agujero para asegurar la pierna.



## 8. SEGURO CUBIERTA DE TOLDO

Trabajando desde el interior, deslice los sujetadores elásticos (10066) a través de las arandelas.



## 9. APRETAR LA CUBIERTA

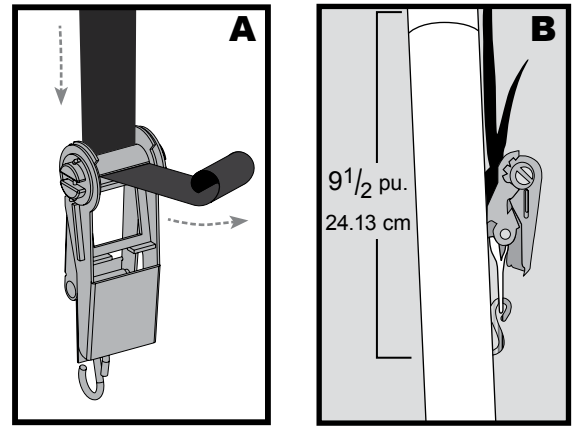
- A.** Usar 4 trinquetes (10040) para apretar las esquinas de la cubierta.

Ajuste la cubierta para que haya un sobresaliente equitativo en todos los lados.

Mientras la trinquete está en la posición cerrada, enrosque la red de la cubierta a través de la trinquete como se muestra.

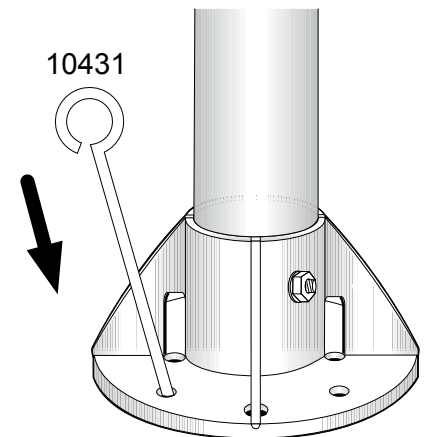
- B.** Introduzca el gancho S en el agujero en la pata ubicado a  $9\frac{1}{2}$  pu./ 24.13 cm de la pata.

Apriete de manera uniforme, alternando de una esquina a la otra hasta que la cubierta este apretada.



## 10. COLOQUE SU TOLDO PARA ANCLAR

- A.** La posición de su toldo para que las 4 esquinas son de 1 a 2 pulgadas de las medidas tomadas en el paso 1 (al lado de los picos).
- B.** En una pierna a la vez, descascar cada pico y mover el pie a la ubicación de el pico fue remover.
- C.** Inserte la punta través de uno de los hoyos en el pie de base en el suelo en un ángulo hasta que la cabeza está en contacto con todo el pie de base.
- D.** Repita esto en cada una de las 4 esquinas. Use las puntas que quedan en cada pie medio.



**NOTA:** Las estacas de de anclaje son para posicionamiento SOLAMENTE y no está diseñado para anclaje.

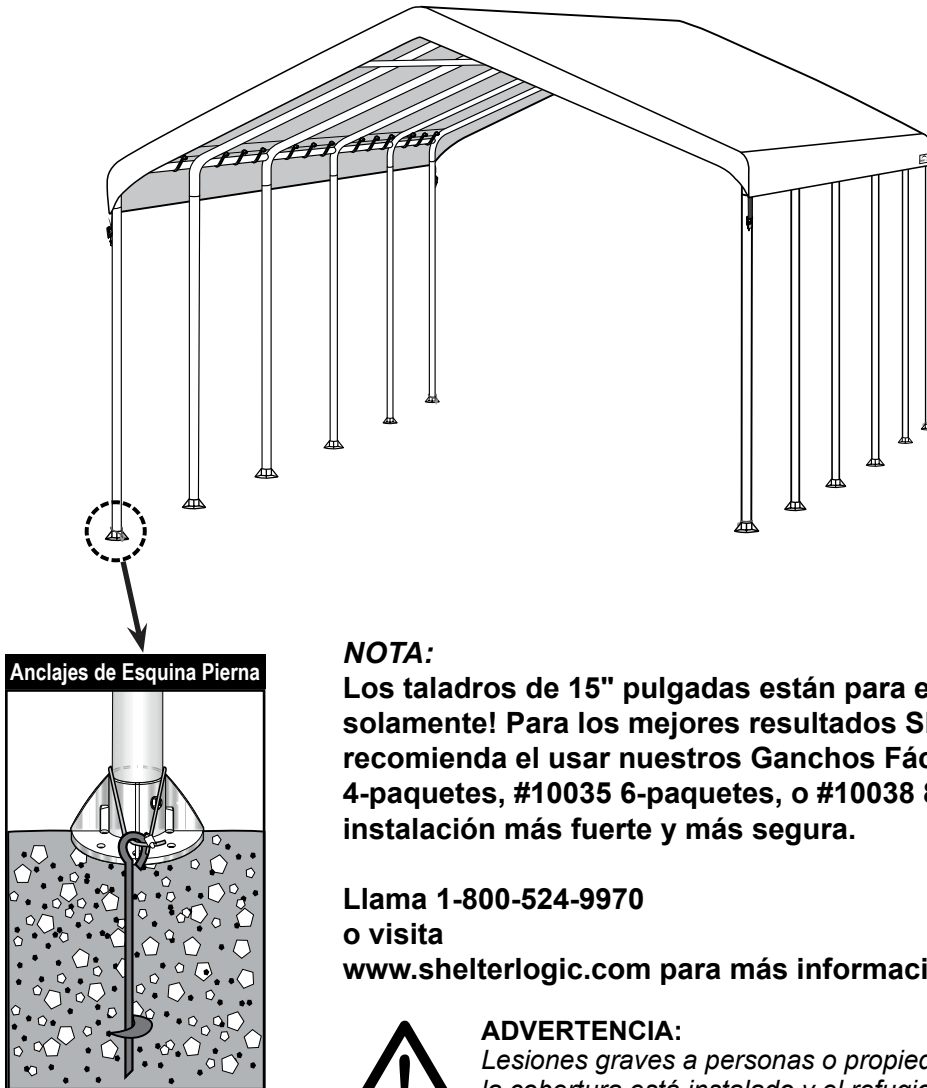
## 11. ANCLAJE SU TOLDO

**Su unidad viene con 4 anclas para tierra ShelterAuger™. Para mejores resultados le recomendamos el uso de anclaje adicional, uno para cada pata de su marco.**

- A. Los anclajes deben de ser colocados dentro de las esquinas del toldo a vivienda. Introduzca un tubo de ¾-pulgada (1,9 cm) o una varilla de acero, a través del ojal del agujero y el tornillo de anclaje en el suelo hasta que el ojal salga fuera del piso por 1 o 2 pulgadas (2,54 cm a 5,08 cm) para que sea anclado a las patas.

**CONSEJO** Si el suelo es demasiado compacto, cavar un hoyo con una pala o herramienta hoyo poste. Coloque ShelterAuger™ en el hoyo y volver a llenar. Para una más fuerte, la instalación más segura, con orificio de llenado de ajuste rápido de cemento.

- B. Enrosque el cable proporcionado a través de los ojales del ancla como se indica en la figura. Asegure el cable con las abrazaderas proporcionadas.



### NOTA:

Los taladros de 15" pulgadas están para el uso temporal solamente! Para los mejores resultados ShelterLogic recomienda el usar nuestros Ganchos Fáciles (#10036 4-paquetes, #10035 6-paquetes, o #10038 8-paquetes) para una instalación más fuerte y más segura.

Llama 1-800-524-9970

o visita

[www.shelterlogic.com](http://www.shelterlogic.com) para más información.



### ADVERTENCIA:

Lesiones graves a personas o propiedad puede resultar si la cobertura está instalado y el refugio no se ha anclado y se deja sin supervisión. Refugio debe estar firmemente anclada antes de su uso.