

Rubbermaid®

3B2703 36" KHAKI CLOSET

Closet de 36"
Garde-Robe de 36"

Tools Required:
Herramientas requeridas:
Outils requis:



Please check that you have all parts before beginning, and follow the instructions carefully.
Por favor verifique que cuenta con todas las partes antes de comenzar y siga las instrucciones cuidadosamente.
Vérifier si toutes les pièces sont incluses et suivre attentivement les instructions.

Weight Capacity: 60 lbs

Capacidad de peso: 27.22 kgs.

Capacité pondérale: 27.22 kgs.

	Part Pieza Pièce	Key Chaveta Repère	Quantity Cantidad Quantité
	Corner Supports (Top & Bottom) Soportes de Rincón (Superiores e Inferiores) Supports de Coin (Supérieurs et Inférieurs)	A	4
	Straight Tube - 26.8"L x .625"D Tubo Recto - 26.8"L x .625"D Tube Droit - 26.8"L x .625"D	B	2
	Straight Tube - 35.8" x .625"D Tubo Recto - 35.8" x .625"D Tube Droit - 35.8" x .625"D	C	4
	Straight Hang Bar - 35.8" x .75"D Barra Colgadora - 35.8" x .75"D Barre d'Accrochage - 35.8" x .75"D	D	1
	Straight Tube - 34.3" x .625"D Tubo Recto - 34.3" x .625"D Tube Droit - 34.3" x .625"D	E	1
	Straight Tube - 31.1" x .625"D Tubo Recto - 31.1" x .625"D Tube Droit - 31.1" x .625"D	F	4
	Reduced Tube - 28.3" x.625"D Tubo Reducido - 28.3" x.625"D Tube Réduit - 28.3" x.625"D	G	2
	Cross-wire Alambre Travesaño Fil de Traverse	H	1
	Side Connector Conector Lateral Connecteur Latéral	I	2
	Fabric Cover Cubierta de Tela Couverture en Tissu	J	1
	Floor Support Soporte de Piso Support de Plancher	K	1



36" KHAKI CLOSET

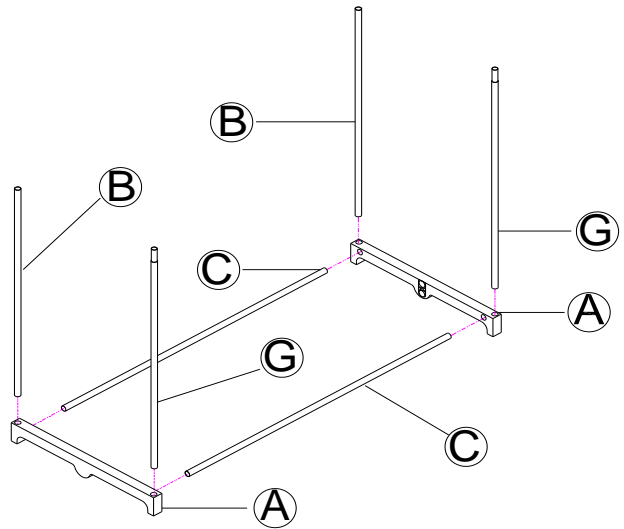
Closet de 36"

Garde-Robe de 36"

- 1** Assemble the bottom of the frame.

Monten la parte inferior de la estructura.

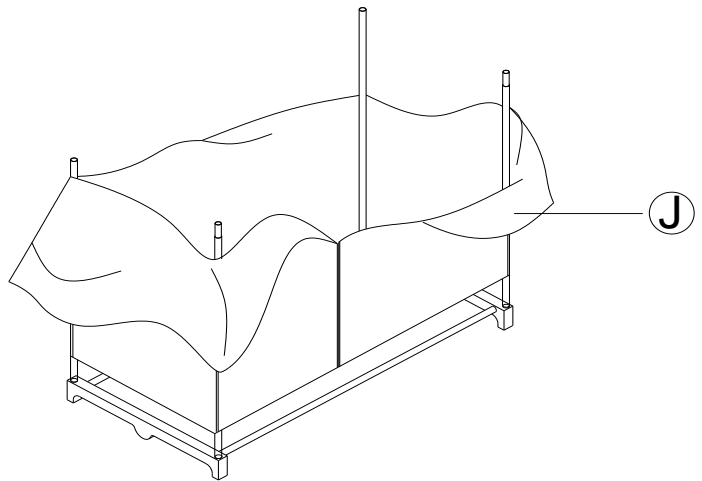
Assemblez la partie inférieure de la structure.



- 2** Slide fabric cover "J" over poles.

Deslicen la cubierta de tela "J" sobre los postes.

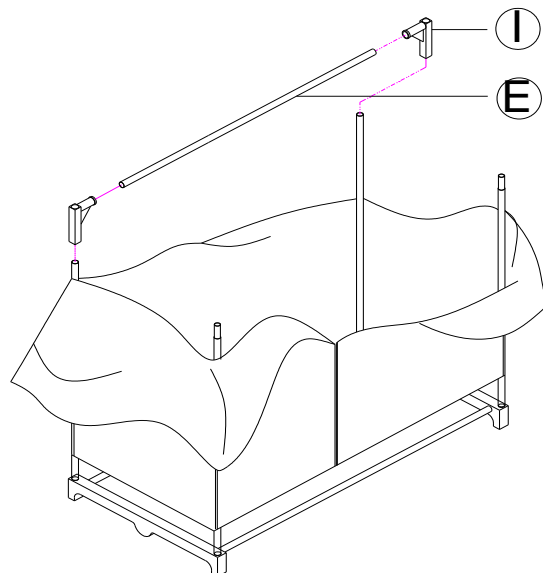
Glissez la couverture en tissu "J" sur les perches.



- 3** Assemble the center of the frame.

Monten el centro de la estructura.

Assemblez le centre de la structure.





36" KHAKI CLOSET

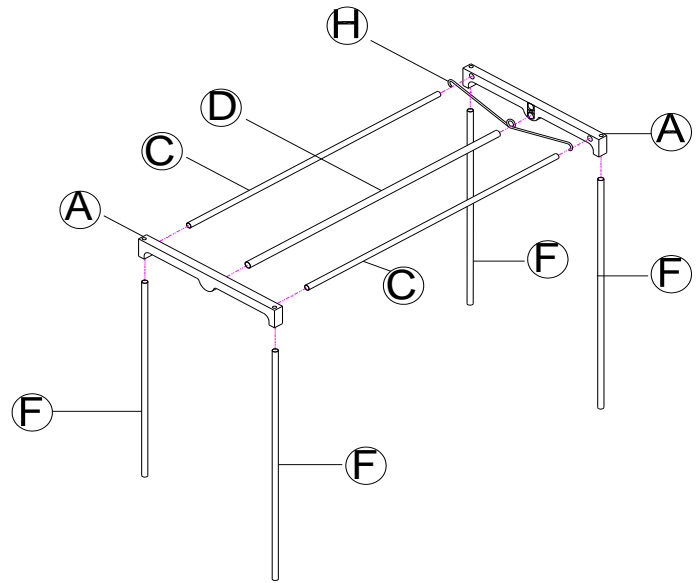
Closet de 36"

Garde-Robe de 36"

4 Assemble the top of the frame.

Monten la parte superior de la estructura.

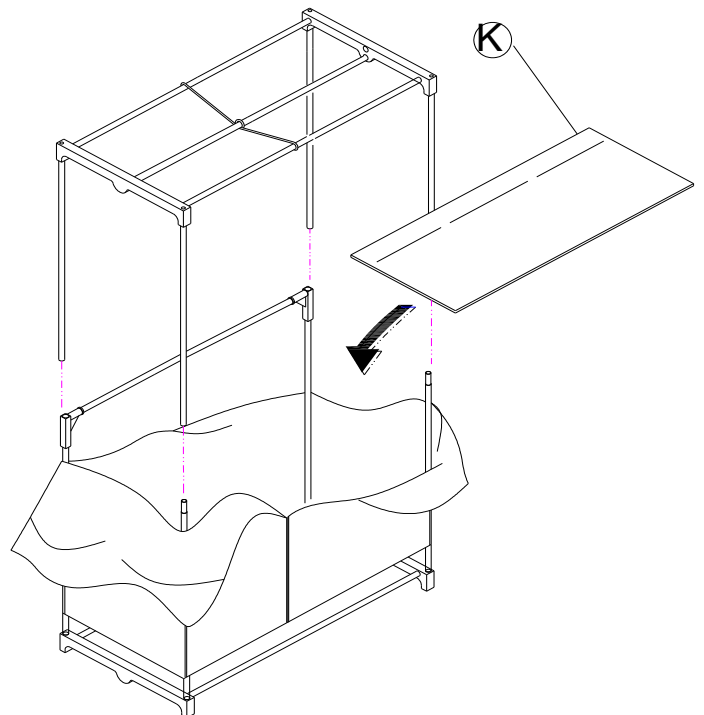
Assemblez la partie supérieure de la structure.



5 Insert floor support "K" Attach top frame to bottom frame. Attach Cross Wire "H" to top of the frame.

Inserten el soporte de piso "K" Aten la estructura superior montada a la estructura inferior. Aten los alambres travesaño "H" a la parte superior de la estructura.

Introduisez le support de plancher "K" Attachez la structure supérieure assemblée à la structure inférieure. Attachez les fil métallique de traverse "H" à la partie supérieure de la structure.





36" KHAKI CLOSET

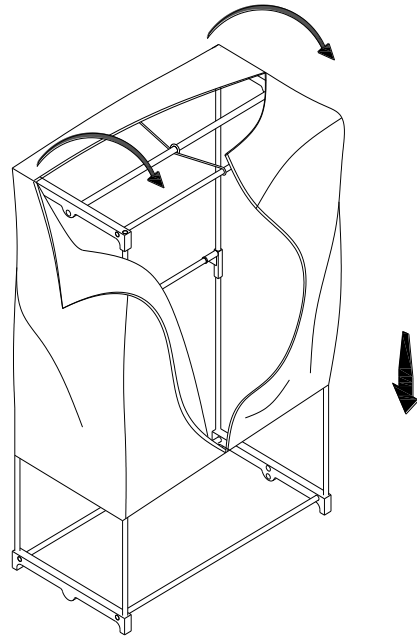
Closet de 36"

Garde-Robe de 36"

- 6** Slide cover up and over the top frame. Then pull cover down.

Deslicen la cubierta hacia arriba y sobre la estructura superior. Luego jalen la cubierta hacia abajo.

Glissez la couverture vers le haut et par-dessus la structure supérieure. Ensuite tirez la couverture vers le bas.



- 7** Finished product.

Producto final.

Produit final.

