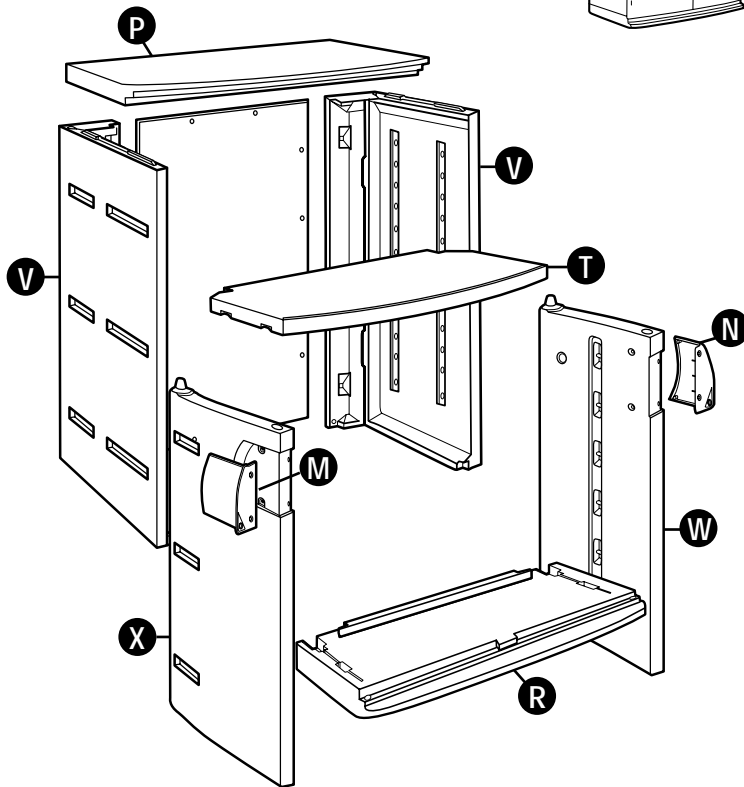
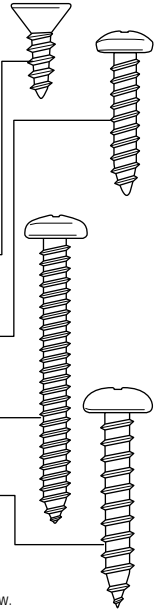


### 7889 BASE UTILITY CABINET DEMI-ARMOIRE UTILITAIRE GABINETE DE BASE PARA USO GENERAL



#### Piece/Pièce/Elemento

- 2 V Side Panels/Panneaux latéraux/Paneles laterales
- 1 R Bottom Panel/Panneau inférieur/Panel inferior
- 1 T \*Shelf/Tablette/Repisa
- 1 X Left Door Panel/Panneau de porte gauche  
Panel de puerta izquierda
- 1 W Right Door Panel/Panneau de porte droite  
Panel de puerta derecha
- 1 P Top Panel/Panneau supérieur/Panel superior
- 2 M/N Door Handles/Poignées de porte/Manijas de puertas
- 1 Back Panel/Panneau arrière/Panel posterior
- 4 Shelf Hangers/Crochets/Colgadores de repisas
- 4 1/2" x 1.05 cm #8 Phillips® flat head screws  
Vis à tête plate Phillips® n° 8 de 0,5 cm (1/2 po)  
Tornillos de cabeza plana Phillips® #8 de 1/2" x 0.5 cm
- 20 3/4" x 1.9 cm #8 Phillips® screws  
Vis cruciformes n° 8 de 1,9 cm (3/4 po)  
Tornillos Phillips® #8 de 3/4" x 1.9 cm
- 4 1-1/2" x 3.8 cm #8 Phillips® screws  
Vis cruciformes n° 8 de 3,8 cm (1-1/2 po)  
Tornillos Phillips® #8 de 1-1/2" x 3.8 cm
- 4 1" x 2.5 cm #10 Phillips® screws  
Vis cruciformes n° 10 de 2,5 cm (1 po)  
Tornillos Phillips® #10 de 1" x 2.5 cm



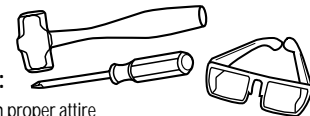
\*Shelf holds 35 lbs.  
Tablette peut recevoir 35 lb.  
Repisa soporta 35 libras.

Phillips is a registered trademark of the Phillips Screw Co.  
Phillips est une marque déposée de la compagnie Phillips Screw.  
Phillips es una marca comercial registrada de Phillips Screw Co.

#### Tools Required:

#### Outils requis :

#### Herramientas necesarias:

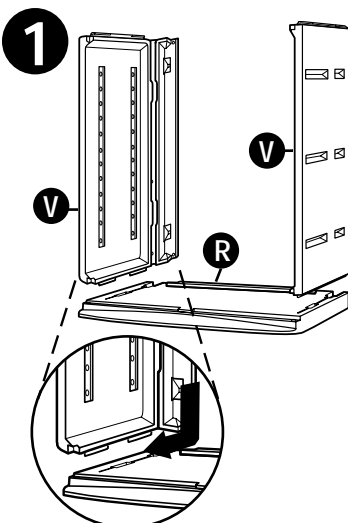


**CAUTION:** Wear safety glasses with proper attire and follow manufacturer's instructions when using tools or power tools.

**MISE EN GARDE :** Portez des lunettes de protection et des vêtements appropriés et suivez les directives du fabricant lorsque vous utilisez des outils ou des outils électriques.

**PRECAUCION:** Use gafas de seguridad con ropa apropiada y siga las instrucciones del fabricante cuando use herramientas manuales o eléctricas.

**CAUTION: DO NOT OVERTIGHTEN SCREWS! • ATTENTION : NE PAS TROP SERRER LES VIS! • ¡ATENCIÓN: NO APRIETE EXCESIVAMENTE LOS TORNILLOS!**



#### 1 Assemble cabinet sides (V) to cabinet bottom (R).

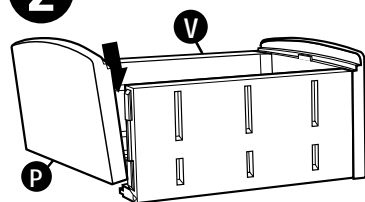
- a. Place panel (R) on ground with assembly letter facing down.
- b. With panel (V) assembly letter facing inside of panel (R), align panel (V) dovetails to panel (R) recesses and slide panel (V) forward until both panel fronts are flush.
- c. A rubber mallet may be needed to finish sliding panel (V) to its secure position.
- d. Repeat steps a.-c. for other side panel (V).

#### Fixer les panneaux latéraux (V) de l'armoire au panneau inférieur (R).

- a. Placer le panneau (R) sur le sol de façon que le côté portant la lettre d'assemblage soit tourné vers le bas.
- b. En plaçant le panneau (V) de façon que le côté portant la lettre d'assemblage soit tourné vers l'intérieur du panneau (R), aligner les queues d'aronde du panneau (V) avec les dépressions du panneau (R) et faire glisser le panneau (V) vers l'avant jusqu'à ce que les bords avant des deux panneaux soient alignés.
- c. Il peut être nécessaire d'utiliser un maillet en caoutchouc pour faire glisser le panneau (V) solidement en place.
- d. Répéter les étapes a. à c. pour l'autre panneau latéral (V).

#### Monte los lados del armario (V) a la base del mismo (R).

- a. Coloque el panel (R) en el suelo con la letra de montaje hacia abajo.
- b. Con la letra de montaje del panel (V) mirando hacia el interior del panel (R), ajuste las colas de milano del panel (V) a los recesos del panel (R) y deslice el panel (V) hacia adelante hasta que las partes delanteras de ambos paneles queden alineadas.
- c. Puede necesitarse un mazo de goma para deslizar el panel (V) a su posición final.
- d. Repita las fases a-c para el otro panel lateral (V).

**2**

### Assemble the top panel (P) to the side panels (V).

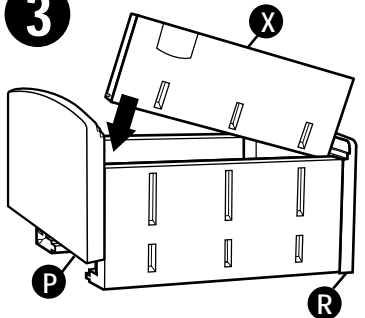
- Align panel (V) dovetails to panel (P) recesses and slide panel (P) approximately 3/4 of the way down, leaving enough room to allow door panel assembly.

### Fixer le panneau supérieur (P) aux panneaux latéraux (V).

- Aligner les queues d'aronde du panneau (V) avec les dépressions du panneau (P) et faire glisser le panneau (P) jusqu'à un quart du bas en laissant suffisamment d'espace pour permettre le montage des portes.

### Monte el panel superior (P) a los paneles laterales (V).

- Ajuste las colas de milano del panel (V) a los recesos del panel (P) y deslice el panel (P) 3/4 hacia abajo, dejando suficiente espacio para ensamblar los paneles de las puertas.

**3**

### Assemble door panels (W & X) to cabinet assembly.

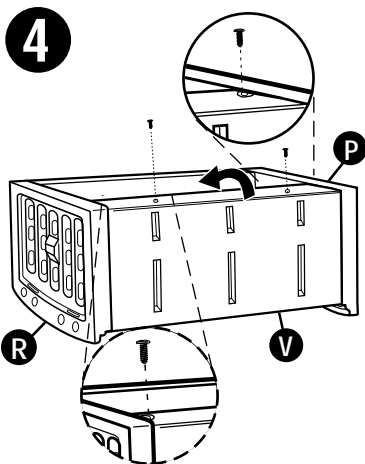
- Insert the left door panel (X) into the recess on bottom panel (R) at an angle such that the top hinge pin can be tapped into the recess on top panel (P).
- Repeat procedure a. for right door panel (W).
- Once both doors are in place, finish sliding panel (P) to its secure position. (A rubber mallet may be required.)

### Fixer les panneaux de porte (W et X) à l'armoire.

- Insérer le panneau de porte gauche (X) dans l'entaille située du panneau inférieur (R) de façon à pouvoir enfoncer l'axe d'articulation supérieure dans l'entaille du panneau supérieur (P).
- Répéter l'étape a. pour le panneau de porte droite (W).
- Une fois que les deux portes sont installées, faire glisser le panneau (P) jusqu'au fond pour le fixer solidement en place. (Il faudra peut-être utiliser un maillet en caoutchouc.)

### Ensamble los paneles de puerta (W y X) al conjunto del gabinete.

- Inserte la puerta izquierda panel (X) en el receso del panel (R) a un ángulo tal que permita que el pasador superior de la bisagra pueda ser encajado en el receso en la parte inferior del panel (P).
- Repita el procedimiento a. para la puerta derecha panel (W).
- Una vez que ambas puertas estén en su sitio, termine de deslizar el panel (P) hasta su posición final (puede necesitarse un mazo de goma).

**4**

### Fold side panel (V) back flaps and secure.

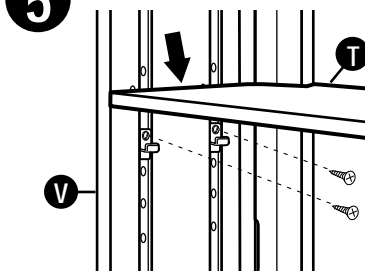
- With cabinet lying on its front, fold one side panel (V) flap until it makes a sharp corner.
- While pressing firmly on the back flap, use two 1 7/2.5 cm length screws to secure it to the side.
- Once flap is secure to the side, use two 1.5 7/3.8 cm length screws to secure side panel (V) to top panel (P) and bottom panel (R) in the screw locations marked.
- Repeat steps a.-c. for other side panel (V).

### Plier les rabats arrière des panneaux latéraux et les fixer.

- L'armoire reposant sur l'avant, plier le rabat d'un panneau latéral (V) jusqu'à ce qu'il forme un angle droit.
- Tout en pressant fermement sur le rabat arrière, le fixer sur le côté au moyen de deux vis de 2,5 cm (1 po).
- Une fois que le rabat est solidement fixé sur le côté, utiliser deux vis de 3,8 cm (1,5 po) pour fixer le panneau latéral (V), au panneau supérieur (P) et au panneau inférieur (R) aux endroits prévus pour les vis.
- Répéter les étapes a. à c. pour l'autre panneau latéral (V).

### Plie las aletas posteriores del panel (V) y ajustar.

- Con la parte delantera del armario en el suelo, pliegue una aleta del panel lateral (V) hasta que haga una esquina perfecta.
- A la vez que se sujeta firmemente en la parte posterior de la aleta, utilice dos tornillos de 1 7/1,5 cm de largo para ajustarla al lateral.
- Una vez que la aleta quede fija al lateral, utilice dos tornillos de 1,5 7/2,5 cm de largo para ajustar el panel lateral (V) al panel superior (P) y al panel inferior (R) en los lugares indicados para atornillar.
- Repita las fases a-c para el otro panel lateral (V).

**5**

### Assemble shelf panels (T) to cabinet assembly.

- Using 3/4 7/1.9 cm length screws, begin assembling the shelf hanger hooks to the side panel (V) in the location you wish to have the shelves. (Note: you should use four hooks per shelf.)
- After all the shelf hanger hooks have been screwed to each side of the cabinet, align shelf panel (T) over shelf hooks and press down until shelf snaps into place.

*Hint: Pushing on outside of side panel while inserting shelf will help engage shelf with shelf hanger.*

### Fixer la tablette (T) à l'armoire.

- A l'aide des vis de 1,9 cm (3/4 po), fixer les crochets au panneau latéral (V) à l'endroit où l'on souhaite installer la tablette. (Remarque : Utiliser quatre crochets par tablette.)
- Une fois que l'on a vissé les crochets de chaque côté de l'armoire, aligner la tablette (T) par-dessus les crochets et appuyer jusqu'à ce que la tablette s'enclenche en place.

*Conseil : Pousser sur le panneau latéral de l'extérieur vers l'intérieur lors de la mise en place de la tablette facilitera l'enclenchement de cette dernière sur le crochet.*

### Ensamble el panel de la repisa panel (T) al conjunto del gabinete.

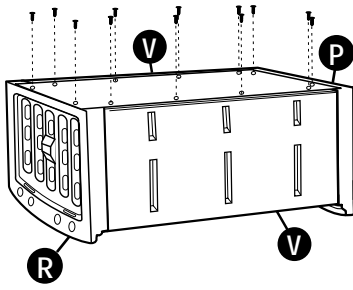
- Usando los tornillos de 3/4 7/1.9 cm de largo, comience a ensamblar los ganchos del colgador de la repisa en el panel lateral (V) en la ubicación en que desea colocar la repisa. (Nota: se debe usar 4 ganchos por repisa.)
- Después que se han atornillado todos los ganchos del colgador de la repisa en cada lado del gabinete, alinee la repisa (T) sobre los ganchos de repisa y presione hasta que la repisa encaje en su sitio.

*Sugerencia: Si empuja el lado exterior del panel lateral avando introduzca la repisa será más fácil engandrar la repisa con el colgador de la misma.*

6

**Assemble back panel to cabinet assembly.**

- a. With cabinet lying on its front, orient the back panel such that it fits neatly into the recesses on the top panel (P), bottom panel (R), and the side panels (V).
- b. Center the back panel vertically and begin using the 3/4"/1.9 cm length screws to secure it to the back flaps of panel (V).
- c. After securing the back panel to the side panel (V) flaps, use four 3/4"/1.9 cm screws to secure it to the top panel (P) and bottom panel (R). (See diagram)



**Fixer le panneau arrière à l'armoire**

- a. L'armoire reposant sur l'avant, placer le panneau arrière de façon qu'il repose bien en place dans les dépressions du panneau supérieur (P), du panneau inférieur (R) et des panneaux latéraux (V).
- b. Centrer le panneau arrière et le fixer aux rabats arrière des panneaux latéraux (V) au moyen des vis de 1,9 cm (3/4 po).
- c. Après avoir fixé le panneau arrière aux rabats des panneaux latéraux (V), le fixer au panneau supérieur (P) et au panneau inférieur (R) au moyen de quatre vis de 1,9 cm (3/4 po) (voir diagramme).

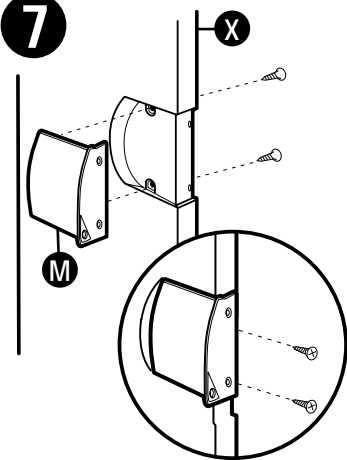
**Monte el panel posterior al ensamble del armario**

- a. Con la parte delantera del armario en el suelo, oriente el panel posterior de tal forma que encaje ajustadamente en los recesos del panel superior (P), del panel inferior (R) y de los paneles laterales (V).
- b. Centre el panel posterior en los recesos y comience utilizando los tornillos de 3/4"/1,9 cm de largo para ajustarlo a las aletas posteriores del panel (V).
- c. Después de haber ajustado el panel posterior a las aletas laterales (V), utilice tornillos de 3/4"/1,9 cm de largo para ajustarlo al panel superior (P) e inferior (R). (Véase el diagrama)

7

**Assemble handles (M & N) to door panels (W & X)**

- a. Assemble handle (M) to left door panel (X) by inserting handle into handle pocket.
- b. While pressing firmly on the front of the handle, use two 3/4"/1.9 cm screws to secure it from the back of door panel (X) in the two screw locations marked.
- c. Finish securing the handle with two additional 1/2"/0.5 cm length flat head screws along the face of the handle that is along the edge of panel (X). (Suggestion: Tap screws into plastic with a rubber mallet before tightening.)
- d. Repeat a.-c. for assembly of handle (N) to right door panel (W).



**Fixer les poignées (M et N) aux portes (W et X).**

- a. Fixer la poignée (M) au panneau de porte gauche (X) en insérant la poignée dans la cavité de la poignée.
- b. Tout en appuyant fermement sur l'avant de la poignée, insérer deux vis de 1,9 cm (3/4 po), dans les emplacements indiqués à l'arrière du panneau de porte (X) afin de fixer la poignée solidement en place.
- c. Terminer de fixer la poignée en insérant deux vis à tête plate de 0,5 cm (1/2 po), sur le côté de la poignée situé sur le bord du panneau (X). (Suggestion: Enfoncer légèrement les vis dans le plastique avec un maillet en caoutchouc avant de les serrer.)
- d. Répéter les étapes a. à c. pour fixer la poignée (N) au panneau de porte droit (W).

**Ensamble las manijas (M y N) en las puertas (W y X).**

- a. Ensamble la manija (M) a la puerta izquierda (panel X) insertándola en el rebajo para manija.
- b. Mientras presiona firmemente la manija por delante, use 2 tornillos de 3/4"/1.9 cm para asegurarla desde atrás de la puerta (panel X) en las 2 ubicaciones marcadas para tornillos.
- c. Asegure firmemente la manija con 2 tornillos de cabeza plana de 1/2"/0.5 cm a lo largo del frente de la manija que está a lo largo del borde del panel (X). (Sugerencia: Clave los tornillos en el plástico con un mazo de goma antes de apretar.)
- d. Repita los pasos a. hasta el c. para ensamblar la manija (N) al panel de puerta (W).

**Look for other Cabinets**  
**Recherchez les autres armoires**  
**Busue otros armarios**

