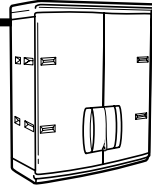
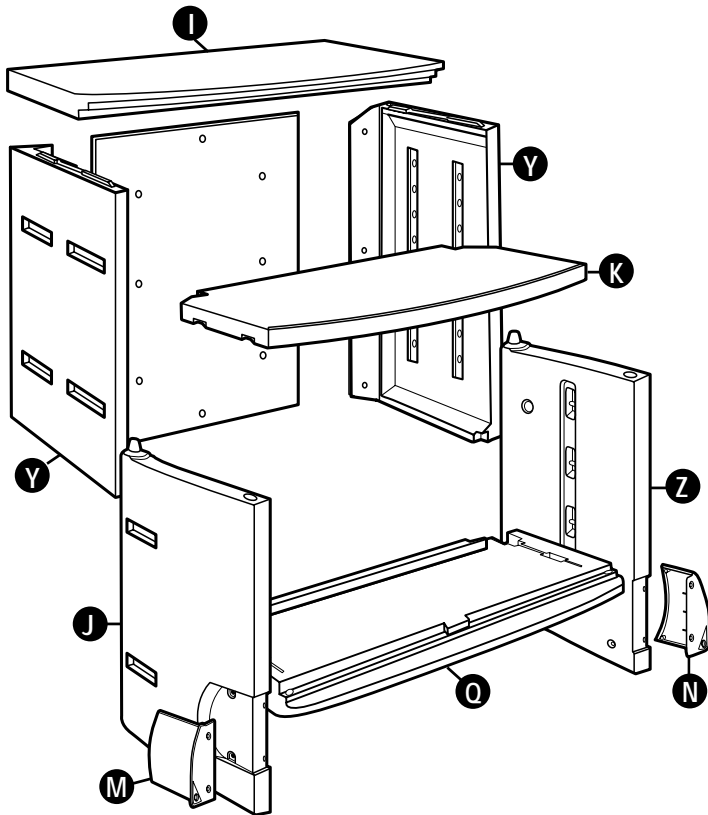


Rubbermaid®

Easy Assembly Instructions Instructions faciles pour le montage Instrucciones fáciles para el armado



7888 WALL UTILITY CABINET ARMOIRE UTILITAIRE MURALE GABINETE DE PARED PARA USO GENERAL



Piece/Pièce/Elemento

- | | | |
|----|-----|--|
| 2 | Y | Side Panels/Panneaux latéraux/Paneles laterales |
| 1 | Q | Bottom Panel/Panneau inférieur/Panel inferior |
| 1 | K | *Shelf/Tablette/Estante |
| 1 | J | Left Door Panel/Panneau de porte gauche/Panel de puerta izquierda |
| 1 | Z | Right Door Panel/Panneau de porte droit/Panel de puerta derecha |
| 1 | I | Top Panel/Panneau supérieur/Panel superior |
| 2 | M/N | Door Handles/Poignées de porte/Manijas de puertas |
| 1 | | Back Panel/Panneau arrière/Panel posterior |
| 4 | | Shelf Hangers/Crochets/Colgadores de estantes |
| 4 | | 1/2" x .05 cm #8 Phillips® flat head screws
Vis à tête plate Phillips® n° 8 de 1/2 po/0,5 cm
Tornillos de cabeza plana Phillips® #8 de 1/2"/0.5 cm |
| 8 | | 3/4" x 1.9 cm #8 Phillips® screws/Vis cruciformes n° 8 de 3/4 po/1,9 cm
Tornillos Phillips® #8 de 3/4"/1.9 cm |
| 12 | | 1-1/2" x 3.8 cm #8 Phillips® screws/Vis cruciformes n° 8 de 1 1/2 po/3,8 cm
Tornillos Phillips® #8 de 1-1/2"/3.8 cm |
| 2 | | Double-sided Tape/Ruban adhésif double face/
Cinta engomada por las 2 caras |

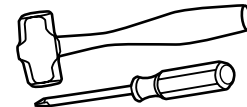
*Each shelf holds 35 lbs.
Chaque tablette peut recevoir 35 lb.
Cada repisa soporta 35 libras.

Phillips is a registered trademark of the Phillips Screw Co.
Phillips est une marque de fabrique déposée de la compagnie Phillips Screw.
Phillips es una marca comercial registrada de Phillips Screw Co.

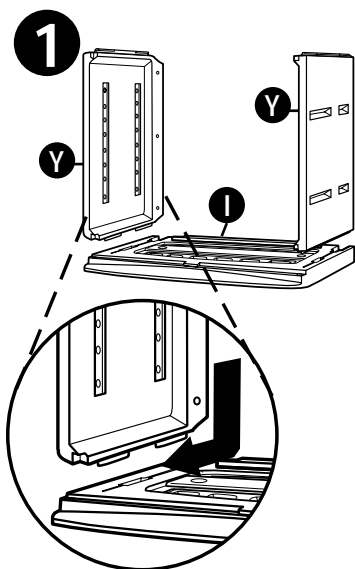
Tools Required:

Outils requis :

Herramientas necesarias:



CAUTION: DO NOT OVERTIGHTEN SCREWS! • ATTENTION : NE PAS TROP SERRER LES VIS! • ¡ATENCIÓN: NO APRIETE LOS TORNILLOS EN EXCESO!



1 Assemble cabinet sides (Y) to cabinet top (I).

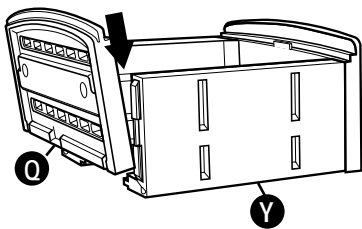
- Place panel (I) on ground with assembly letter facing up.
- With panel (Y) assembly letter facing inside of Panel (I), align panel (I) recesses to panel (Y) dovetails and slide panel (Y) forward until both panel fronts are flush. Check to make sure the speed bump on panel (I) has cleared the recess on panel (Y).
- A rubber mallet may be needed to finish sliding panel (I) to its secure position.
- Repeat a.-c. for other side panel (Y).

Fixer les panneaux latéraux (Y) au panneau supérieur (I) sur le sol de l'armoire murale.

- Placer le panneau (I) sur le sol, la lettre tournée vers le haut.
- En plaçant le panneau (Y) de façon que la lettre soit tournée vers le panneau (I), aligner les entailles sur le panneau (I) avec les queues d'aronde sur le panneau (Y) et glisser le panneau (Y) vers l'avant jusqu'à ce que les deux panneaux soient effleurés. S'assurer que la bosse de ralentissement sur le panneau (I) ne bloque pas l'entaille sur le panneau (Y).
- Il faudra peut-être utiliser un maillet en caoutchouc pour finir d'enfoncer solidement en place le panneau (I).
- Répéter les étapes a. à c. pour l'autre côté panneau (Y).

Ensamble los costados panel (Y) del gabinete de pared a la parte superior del mismo (panel I).

- Coloque el panel (I) en el piso con la letra del conjunto hacia arriba.
- Con la letra del panel (Y) mirando hacia adentro del panel (I), alinee las colas de milano del panel (I) a los recesos del panel (Y) y deslice el panel (Y) hacia adelante hasta que su parte delantera esté al ras con el frente panel (Y). Compruebe que el resalto del panel (I) haya superado el receso del panel (Y).
- Puede necesitarse un mazo de goma para acabar de deslizar el panel (I) a su posición final.
- Repita los pasos a. a c. para el otro lado panel (Y).

2

Assemble the bottom panel (Q) to the side panels (Y).

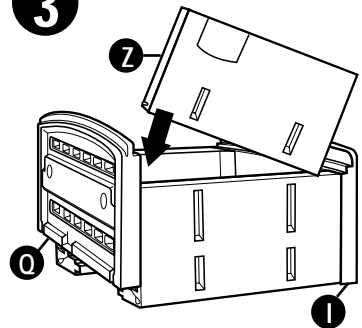
- Place backside of panel (Y) against a flat surface.
- Align panel (Y) dovetails to panel (Q) recesses and slide panel (Q) approximately 3/4 of the way down, leaving enough room to allow door panel assembly.

Fixer le panneau inférieur (Q) aux panneaux latéraux (Y).

- Placer l'armoire sur une surface plane, l'arrière contre le sol.
- Aligner les queues d'aronde situées sur le panneau (Y) avec les entailles situées sur le panneau (Q) et faire glisser le panneau (Q) presque jusqu'au fond en laissant suffisamment d'espace pour les panneaux de porte.

Ensamble el panel del fondo (Q) a los paneles laterales (Y).

- Coloque el respaldo del panel (Y) sobre una superficie plana.
- Aliníe las colas de milano del panel (Y) a los recesos del panel (Q) y deslice éste aproximadamente las 3/4 partes hacia abajo dejando suficiente sitio como para permitir el ensamble del panel de la puerta.

3

Assemble door panels (J & Z) to cabinet assembly.

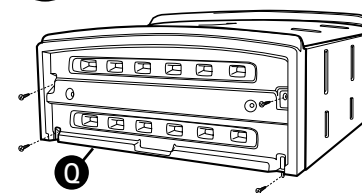
- Insert the right door panel (Z) into the recess on panel (I) at an angle such that the bottom hinge pin can be tapped into the recess on the bottom of panel (Q).
- Repeat procedure a. for left door panel (J).
- Once both doors are in place, finish sliding panel (Q) to its secure position. (A rubber mallet may be required.)

Fixer les panneaux de porte (J et Z) à l'armoire.

- Insérer en biais le panneau de porte droit (Z) dans l'entaille située sur le panneau (I) de façon à pouvoir enfoncer l'axe d'articulation inférieur dans l'entaille située au bas du panneau (Q).
- Répéter l'étape a. pour le panneau de porte gauche (J).
- Une fois que les deux panneaux de porte sont installés, faire glisser le panneau (Q) jusqu'au fond pour le fixer solidement en place. (Il faudra peut-être utiliser un maillet en caoutchouc.)

Ensamble los paneles de puerta (J y Z) al conjunto del gabinete.

- Inserte la puerta derecho panel (Z) en el receso del panel (I) a un ángulo tal que permita que el pasador inferior de la bisagra pueda ser encajado en el receso en la parte inferior del panel (Q).
- Repita el procedimiento a. para la puerta izquierda panel (J).
- Una vez que ambas puertas estén en su sitio, termine de deslizar el panel (Q) hasta su posición final (puede necesitarse un mazo de goma).

4

Assemble bottom panel (Q) to cabinet assembly.

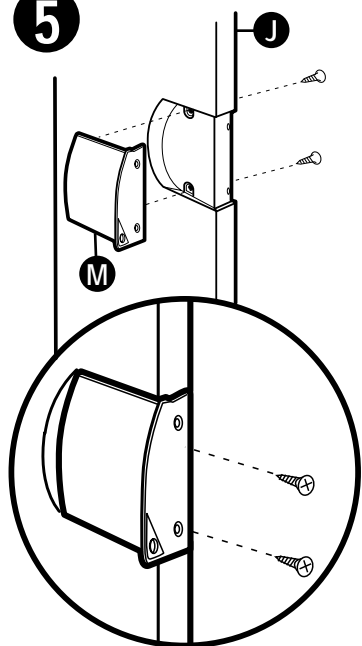
- Using 1-1/2"/3.81 cm length screws, secure the bottom panel (Q) to the sides in the four marked locations. (Suggestion: Tap screws into plastic with a rubber mallet before tightening.)

Fixer le panneau inférieur (Q) à l'armoire.

- À l'aide de vis de 1-1/2 po/3,81 cm, fixer le panneau inférieur (Q) aux côtés aux quatre emplacements indiqués. (Suggestion : Enfoncer légèrement les vis dans le plastique avec un maillet en caoutchouc avant de les serrer.)

Ensamble el panel inferior (Q) al conjunto del gabinete.

- Usando tornillos de 1-1/2"/3.81 cm de largo, asegure el panel inferior (Q) a los costados en las 4 ubicaciones marcadas. (Sugerencia: Clave los tornillos en el plástico con un mazo de goma antes de apretar.)

5

Assemble handles (M & N) to door panels (J & Z)

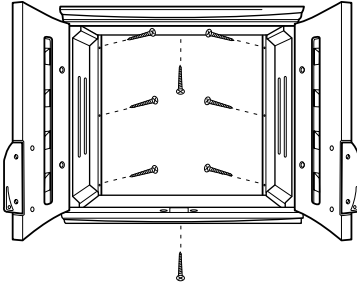
- Assemble handle (M) to left door panel (J) by inserting handle into handle pocket.
- While pressing firmly on the front of the handle, use two 3/4"/1.9 cm screws to secure it from the back of door panel (J) in the two screw locations marked.
- Finish securing the handle with two 1/2"/.5 cm length flat head screws along the face of the handle that is along the edge of panel (J). (Suggestion: Tap screws into plastic with a rubber mallet before tightening.)
- Repeat a.-c. for assembly of handle (N) to right door panel (Z).

Fixer les poignées (M et N) aux portes (J et Z).

- Fixer la poignée (M) au panneau de porte gauche (panneau J) en insérant la poignée dans la cavité de la poignée.
- Tout en appuyant fermement sur l'avant de la poignée, insérer deux vis de 3/4 po/1,9 cm dans les deux emplacements indiqués à l'arrière du panneau de porte (panneau J) afin de fixer la poignée solidement en place.
- Terminer de fixer la poignée en insérant deux vis à tête plate de 1/2 po/0,5 cm sur le côté de la poignée situé sur le bord du panneau (J). (Suggestion : Enfoncer légèrement les vis dans le plastique avec un maillet en caoutchouc avant de les serrer.)
- Répéter les étapes a. à c. pour fixer la (poignée N) au panneau de porte droit (Z).

Ensamble las manijas (M y N) en las puertas (J y Z).

- Ensamble la manija (M) a la puerta izquierda (panel J) insertándola en el rebajo para manija.
- Mientras presionsfirmemente la manija por delante, use 2 tornillos de 3/4"/1.9 cm para asegurarla desde atrás de la puerta (panel J) en las 2 ubicaciones marcadas para tornillos.
- Asegure firmemente la manija con 2 tornillos de cabeza plana adicionales de 1/2"/0.5 cm a lo largo del frente de la manija que está a lo largo del borde del panel (J). (Sugerencia: Clave los tornillos en el plástico con un mazo de goma antes de apretar.)
- Repita los pasos a. a c. para ensamblar la manija (N) al panel de puerta (Z).

6

Align and mount wall cabinet to the mounting surface.

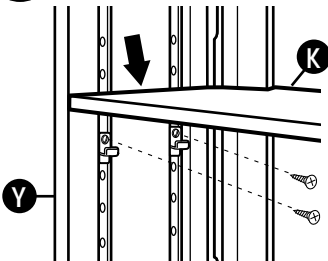
- Locate the nearest wall stud in the area you wish to hang the cabinet.
- Align the back panel to the mounting surface making sure all edges are square.
- Once the back panel is square to the mounting surface, use it as a template to mark the locations of the eight mounting holes. (**Caution:** At least one side of the cabinet should align to a wall stud.)
- For installation into drywall use appropriate drywall anchors. (not included)
- For installation into masonry, block, or surfaces other than drywall, consult your hardware retailer for appropriate fasteners.
- Use the double-sided tape provided to attach the back panel to the cabinet making sure all the mounting holes are aligned between the two pieces.
- Mount the cabinet assembly to the mounting surface using eight of the 1-1/2"/3.81 cm length screws.

Aligner et installer l'armoire murale sur la surface de montage.

- Trouver le poteau mural le plus près de l'endroit où l'on souhaite installer l'armoire.
- Aligner le panneau arrière avec la surface de montage en s'assurant que tous les rebords sont bien équilibrés.
- Une fois le panneau arrière en place sur la surface de montage, l'utiliser comme gabarit pour indiquer l'emplacement des huit orifices de montage. (**Mise en garde :** au moins un côté de l'armoire doit être aligné avec un poteau mural.)
- Installer l'armoire en insérant une vis de 1,5 po/3,81 cm dans chacun des six trous de fixation situés sur le côté (panneau Y) et dans chaque trou de fixation situé sur le panneau (I) et le panneau (O).
- Utiliser le ruban adhésif double face pour fixer le panneau arrière sur l'armoire en s'assurant que tous les orifices de montage sont bien alignés entre les deux pièces.
- Installer l'armoire sur la surface de montage à l'aide des huit vis de 1 1/2 po/ 3,81 cm de longueur.

Alíny y monte el gabinete de pared a la superficie de montaje.

- Ubique el parante de pared más cercano en el área en que desee colgar el gabinete.
- Aline el panel posterior a la superficie de montaje comprobando que todos los bordes estén a escuadra.
- Una vez que el panel posterior esté a escuadra con la superficie de montaje, úselo como plantilla para marcar las ubicaciones de los 8 agujeros de montaje. (**Precaución:** Por lo menos un lado del gabinete debe alinearse con un parante de pared).
- Usando tornillos de 1.5"/3.81 cm de largo, monte el gabinete en los 6 orificios de montaje en los paneles laterales Y y cada orificio de montaje en los paneles de arriba (I) y de abajo (O).
- Use la cinta angomada por las 2 caras provista para fijar el panel posterior al gabinete comprobando que todos los agujeros de montaje estén alineados entre las 2 piezas.
- Monte el conjunto del gabinete a la superficie de montaje usando 8 de los tornillos de 1-1/2"/3.81 cm de largo.

7

Assemble shelf panel (K) to cabinet assembly.

- Using 3/4"/1.9 cm length screws, begin assembling the four shelf hanger hooks to the side panel (Y) in the location you wish to have the shelf.
- After all the shelf hanger hooks have been screwed to each side of the cabinet, align shelf panel (K) over shelf hooks and press down until shelf snaps into place.

Fixer la tablette panneau (K) à l'armoire.

- À l'aide des vis de 3/4 po/1,9 cm, fixer les quatre crochets sur le panneau (Y) à l'endroit où l'on souhaite installer la tablette.
- Une fois que l'on a vissé les crochets de chaque côté de l'armoire, aligner la tablette (K) avec les crochets et appuyer jusqu'à ce que la tablette s'enclenche en place.

Ensamble el panel de la repisa panel (K) al conjunto del gabinete.

- Usando tornillos de 3/4"/1.9 cm de largo, comience a ensamblar los 4 ganchos del colgador de la repisa en el panel lateral (Y) en la ubicación en que desea tener la repisa.
- Después que se han atornillado todos los ganchos del colgador de la repisa en cada lado del gabinete, alinee la repisa (K) sobre los ganchos de repisa y presione hasta que ésta encaje en su sitio.

Look for other Cabinets

Recherchez les autres armoires

Busue otros armarios

