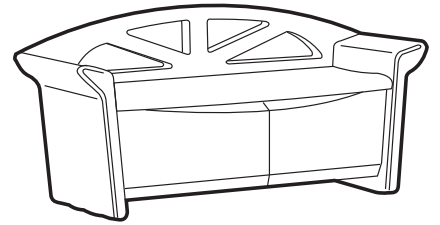
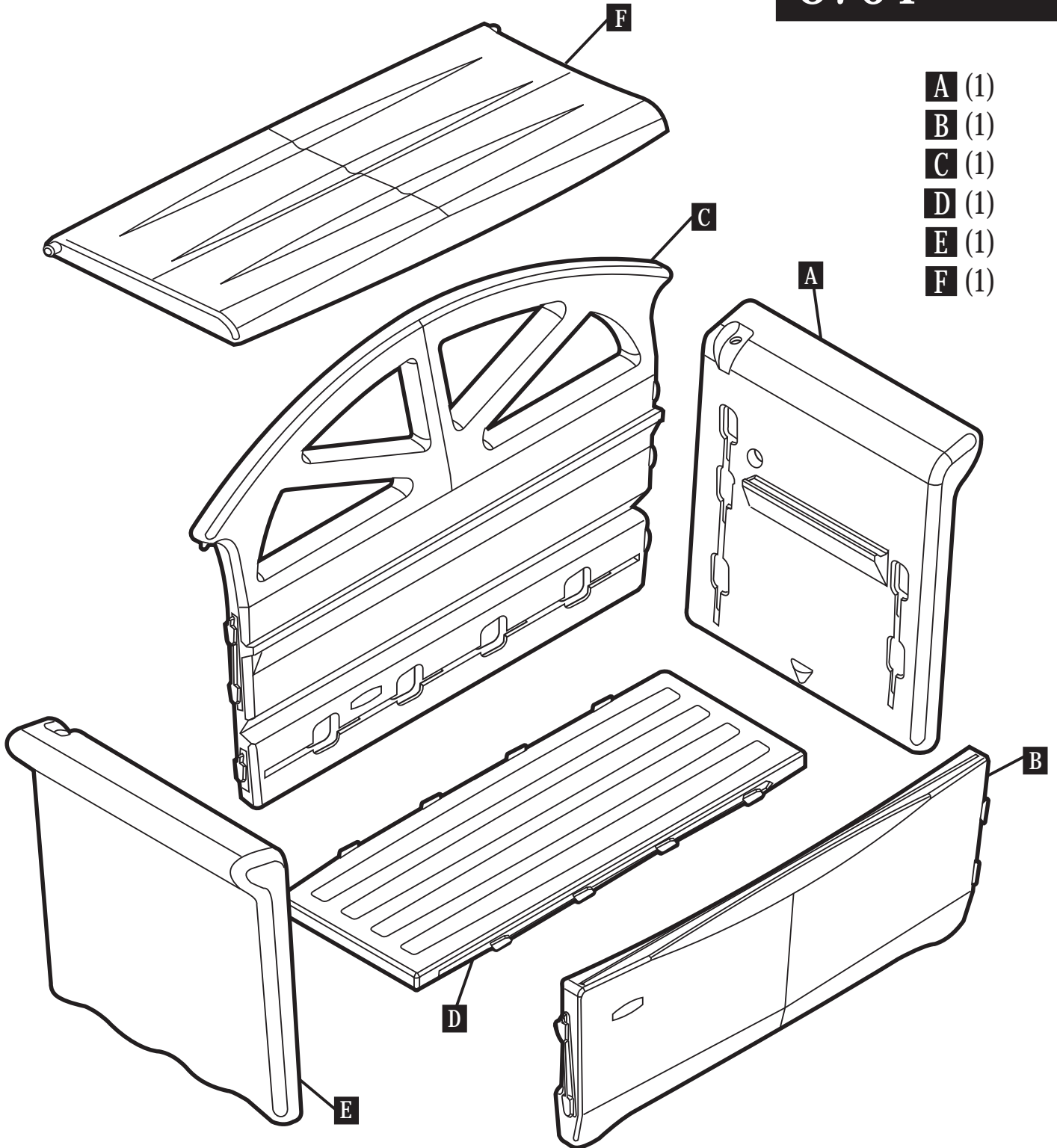


Patio Storage Bench
Coffre de rangement
pour l'extérieur
Banco de almacenaje
para el patio

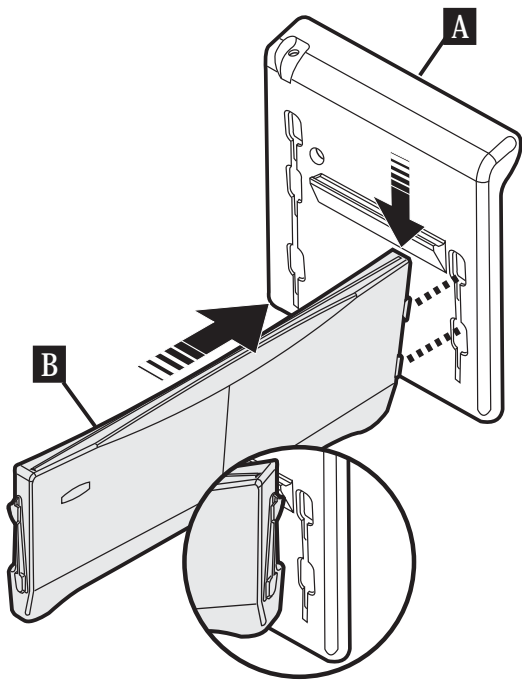


3764

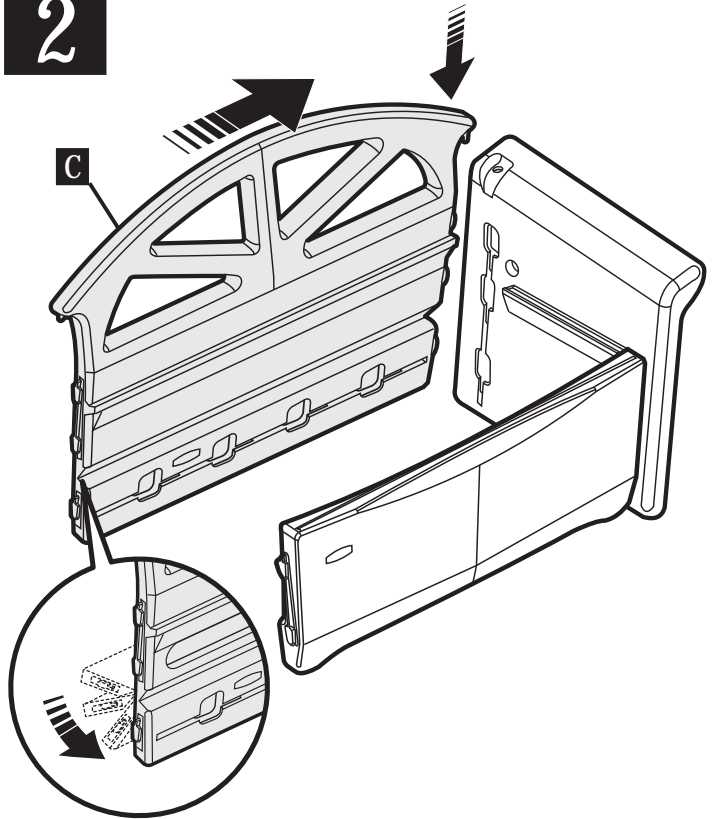


- A** (1)
- B** (1)
- C** (1)
- D** (1)
- E** (1)
- F** (1)

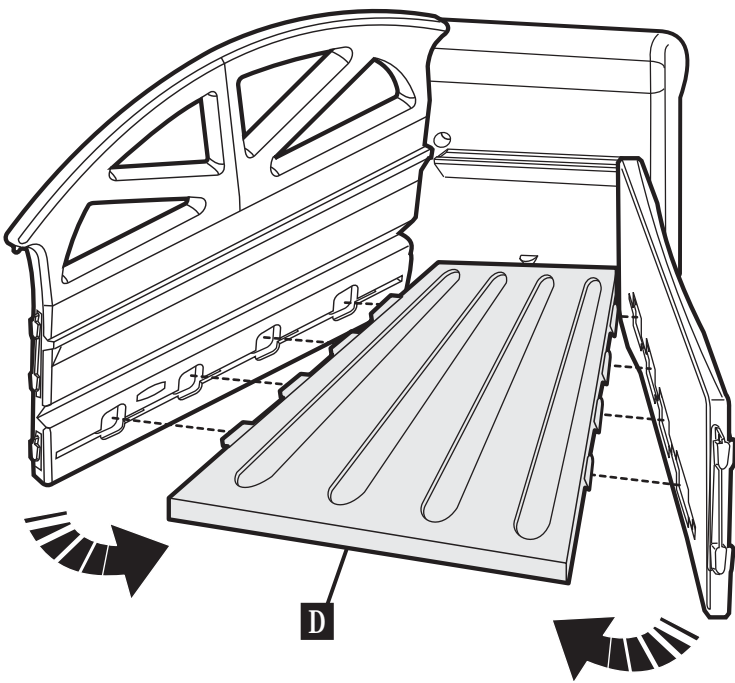
1



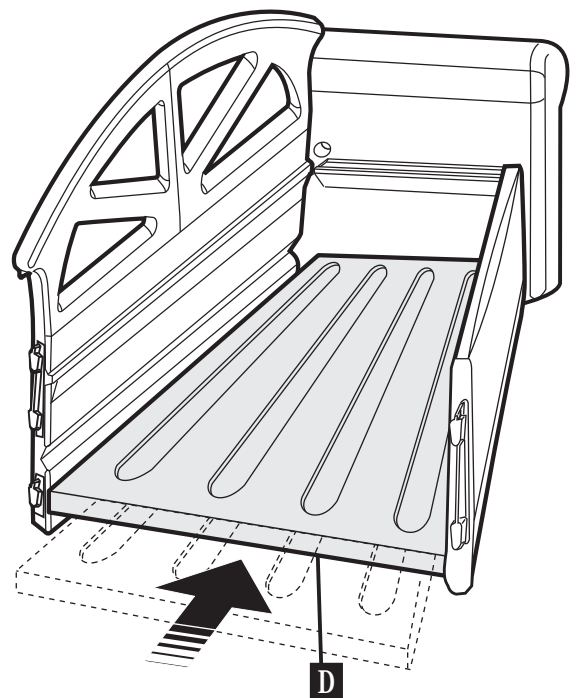
2

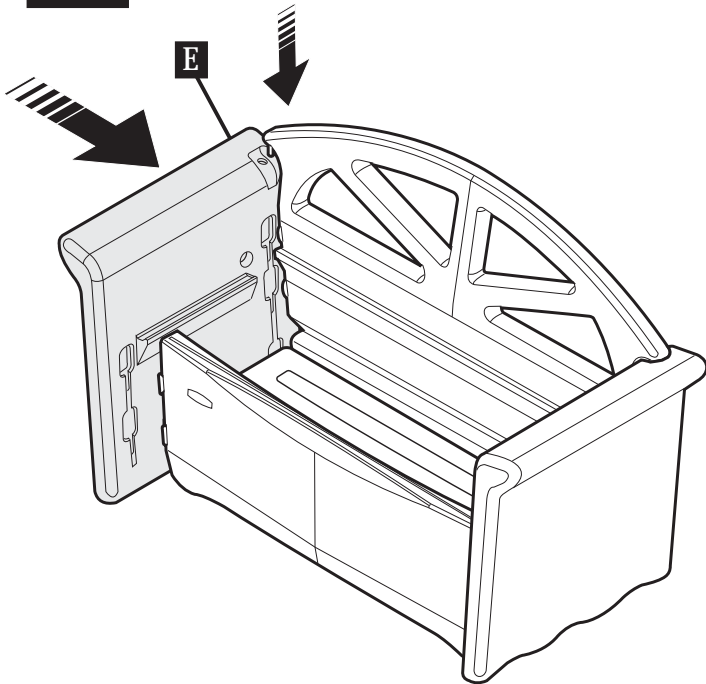
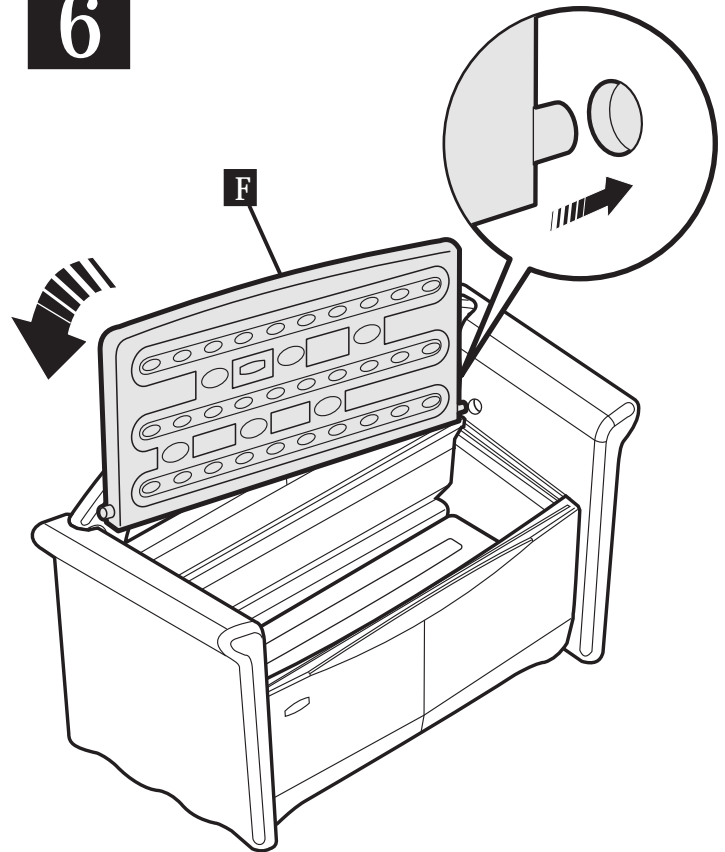


3



4



5**6****Care & Use Instructions**

1. Periodically inspect bench to assure proper assembly is maintained.
2. Clean bench using a garden hose or wash with a mild detergent and water. Do not clean with a stiff brush or abrasive cleaner.

**WARNING****Supplemental Warnings**

1. Do not store hot yard equipment, 'HOT' grills or other hot materials in bench.
2. Do not exceed 400 lbs. of undistributed weight on bench seat and 100 lbs. in storage compartment.
3. When moving bench always lift at arm support panels.
4. For residential use only.

Entretien et mode d'emploi

1. Inspectez régulièrement le banc pour s'assurer qu'il reste bien assemblé.
2. Nettoyez le banc à l'aide d'un tuyau de jardin ou le lavez à l'eau et au détergent doux. Ne pas nettoyer avec une brosse dure ni un tampon abrasif.

**ADVERTISSEMENT****Autres avertissements**

1. Ne pas ranger du matériel chaud (grills ou ustensiles 'CHAUDS') dans le banc.
2. Ne pas dépasser 180 kg de poids non réparti sur le siège et 40 kg dans le coffre de rangement.
3. Pour déplacer le banc, le soulever toujours par les panneaux de support des accoudoirs.
4. Pour utilisation résidentielle uniquement.

Instrucciones de cuidado y uso

1. Inspeccione la banca para asegurarse que continúe estando apropiadamente ensamblada.
2. Limpie la banca usando una manguera de jardín o lávela con un detergente ligero y agua. No la limpie con un cepillo de cerdas duras o con limpiadores abrasivos.

**ADVERTENCIA****Advertencias adicionales**

1. No guardar equipo de jardín caliente, parrillas CALIENTES u otros materiales calientes en la banca.
2. No exceda las 400 libras de peso sin distribuir en el asiento de la banca y de 100 libras en el compartimiento de almacenamiento.
3. Siempre levante la banca de los paneles de apoyo del brazo.
4. Solamente para uso residencial.