

ROUGHNECK

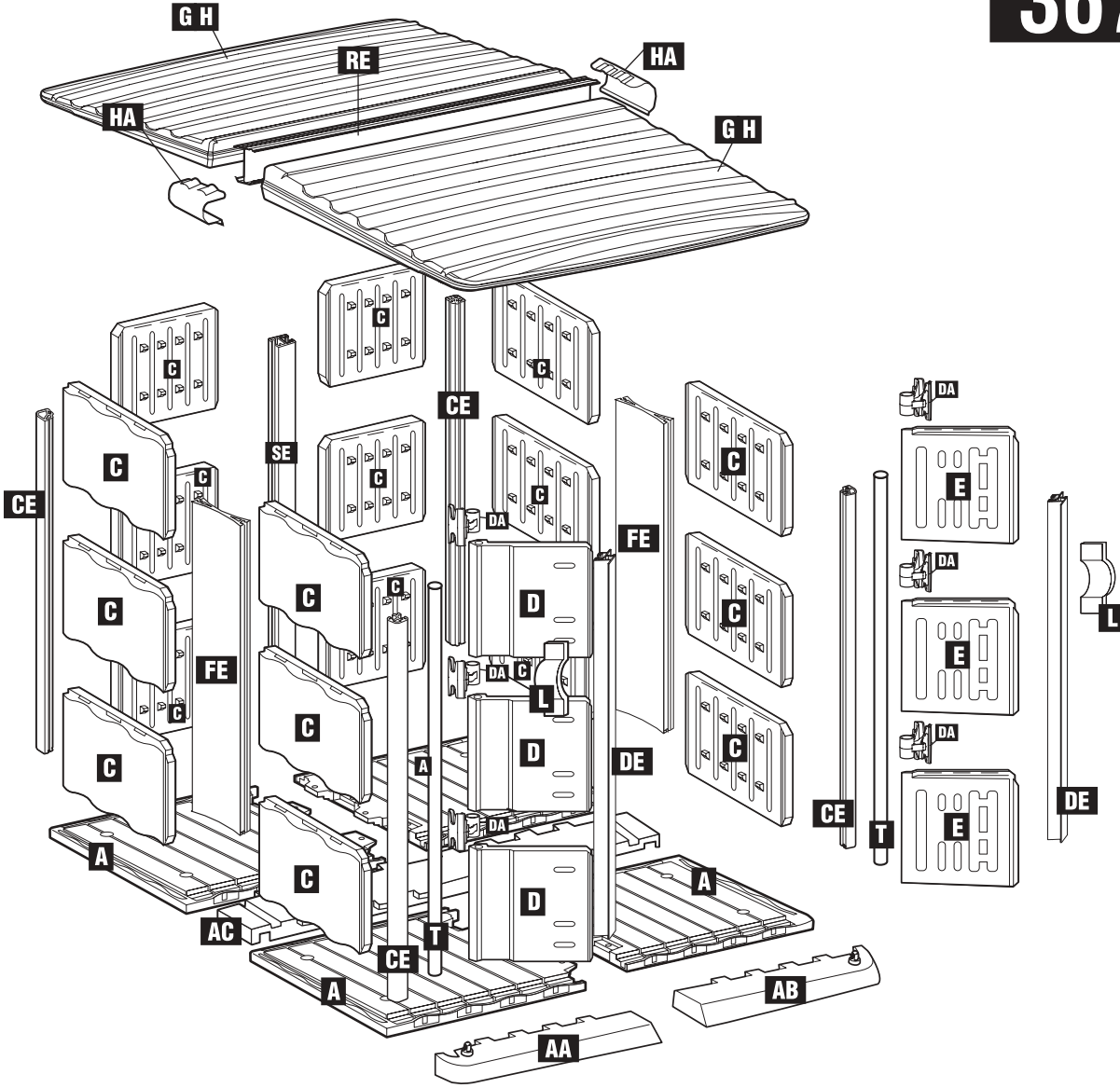
**VERTICAL STORAGE SHED
ARMOIRE DE RANGEMENT
VERTICAL**

**COBERTIZO DE
ALMACENAMIENTO VERTICAL**

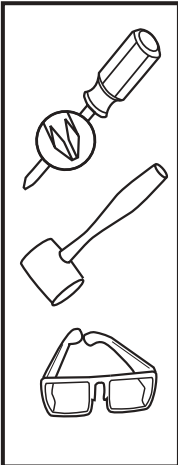
Rubbermaid®



3673



- A (4)**
- C (18)**
- D (3)**
- E (3)**
- G H (2)**
- L (2)**
- AA (1)**
- AB (1)**
- AC (1)**

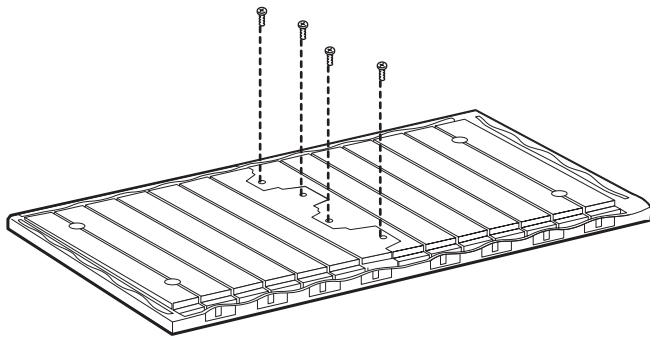
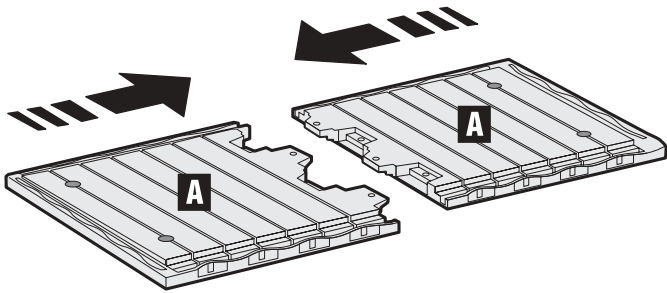
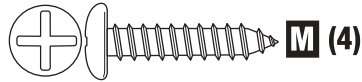
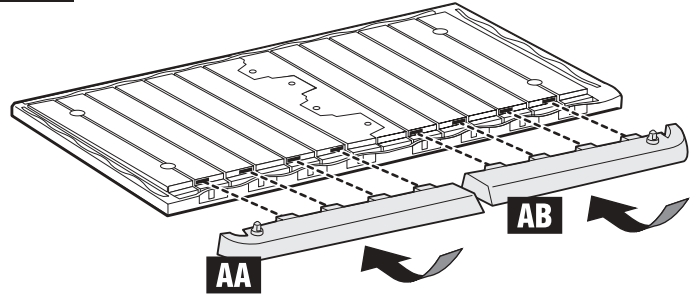
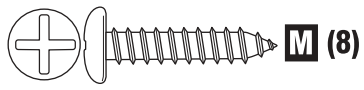


- T (2)**
- P (4)**
- M (42)**
- Q (4)**
- S (8)**
- HA (2)**
- DA (6)**
- CE (4)**
- SE (1)**
- DE (2)**
- FE (2)**
- RE (1)**

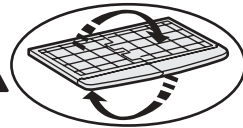
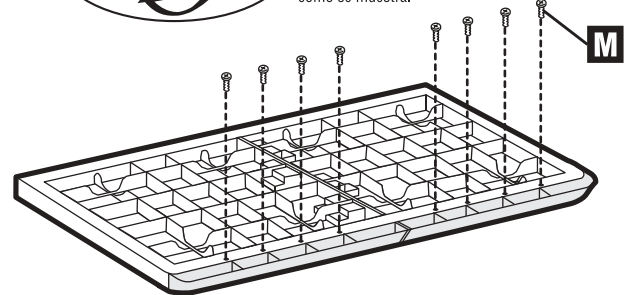
Screws shown at actual size. Vis en vraie grandeur. Los tornillos se muestran en su tamaño real.

1

Select a level site before beginning assembly.
 Choisissez un emplacement au niveau avant de commencer l'assemblage.
 Seleccione un sitio nivelado antes de comenzar a ensamblar.

**2**

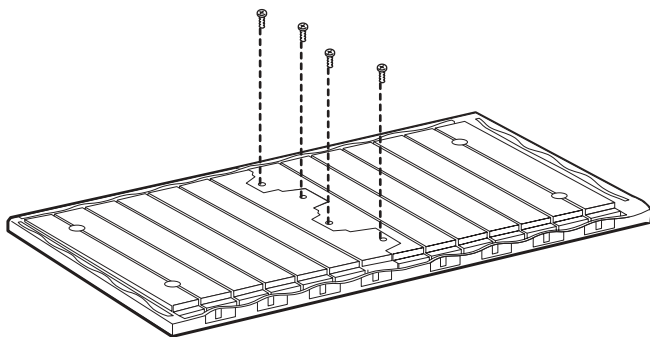
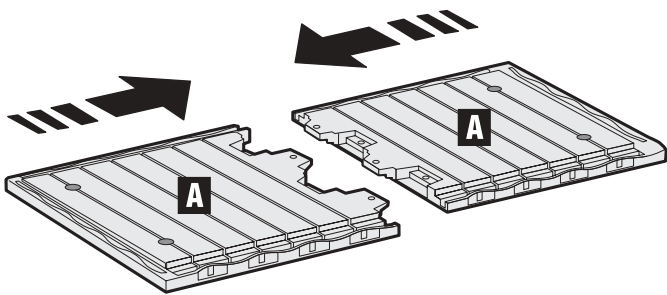
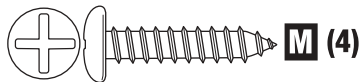
Turn floor upside down and secure "AB" and "AA" as shown.
 Retourner le plancher et fixer les éléments "AB" et "AA", tel qu'illustré.
 Voltee el piso boca abajo y asegure "AB" y "AA" como se muestra.



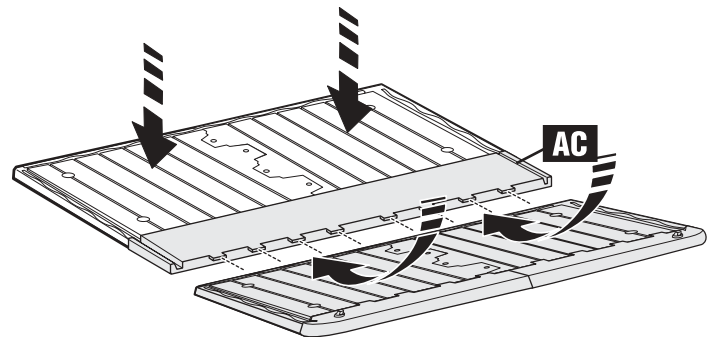
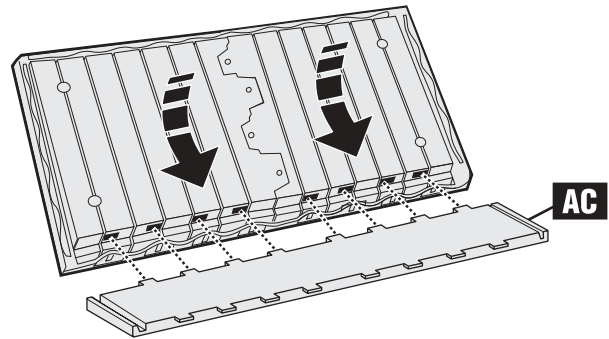
Turn assembled floor right side up.
 Retourner le plancher dans le bon sens, une fois assemblé.
 Voltee el piso ensamblado boca arriba.

3

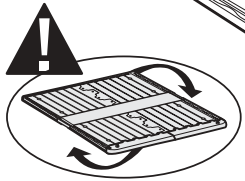
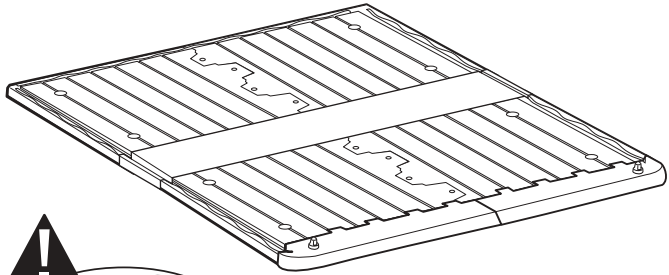
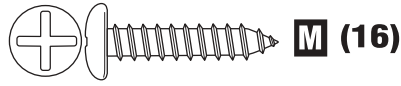
Select a level site before beginning assembly.
 Choisissez un emplacement au niveau avant de commencer l'assemblage.
 Seleccione un sitio nivelado antes de comenzar a ensamblar.

**4**

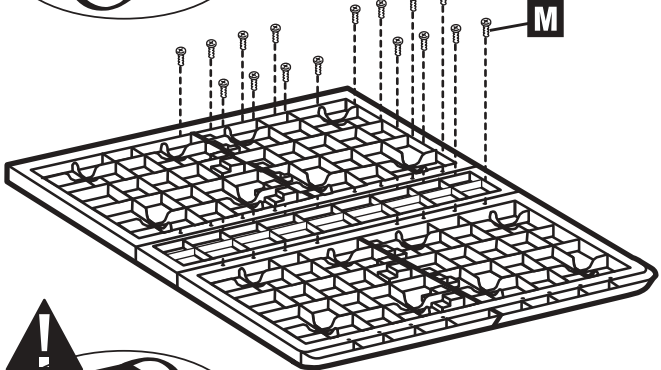
'SNAP' panels together.
 Emboîtez les panneau.
 Una los paneles a PRESIÓN.



5



Turn floor upside down and secure "AC" as shown.
Retourner le plancher et fixer l'élément "AC", tel qu'indiqué.
Voltee el piso boca abajo y asegure "AC" como se muestra.

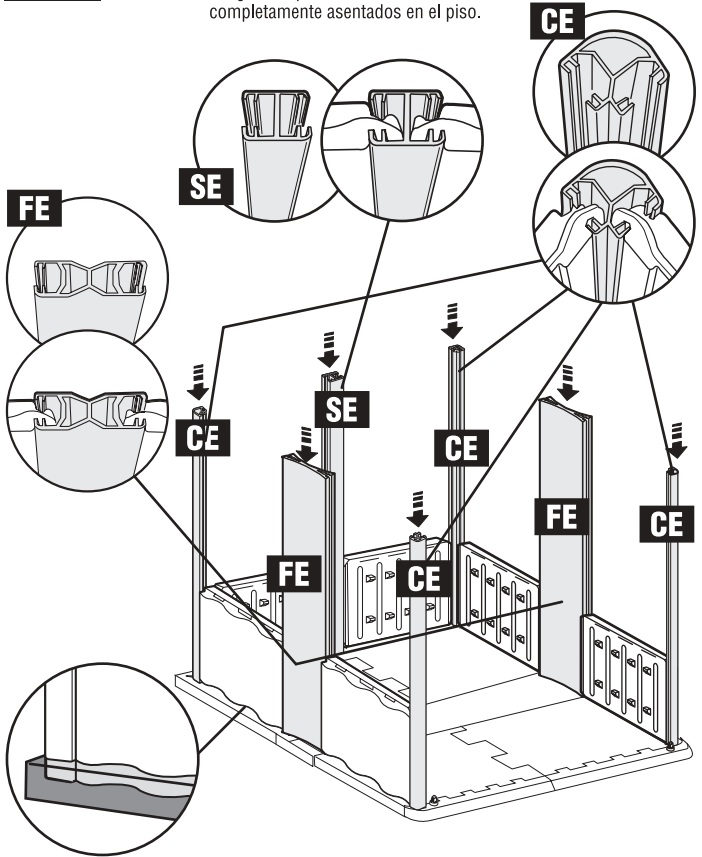


Turn assembled floor right side up.
Retourner le plancher dans le bon sens, une fois assemblé.
Voltee el piso ensamblado boca arriba.

7



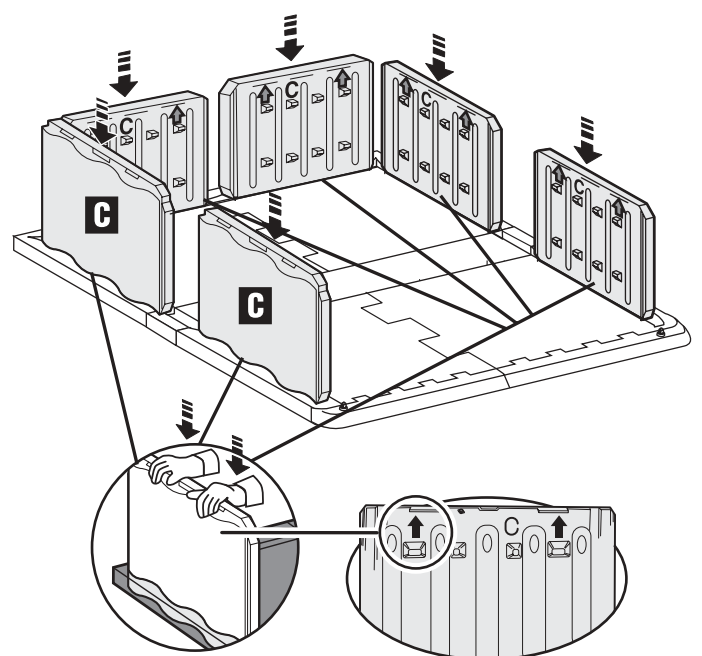
Make sure channels are fully seated into floor.
S'assurer que les montants à rainures de guidage sont correctement placés dans le plancher.
Asegúrese que los canales estén completamente asentados en el piso.



6



Make sure side panels "C" are fully seated into floor.
S'assurer que les panneaux latéraux "C" sont enserrés correctement dans le plancher.
Asegúrese que los paneles laterales "C" estén completamente asentados en el piso.

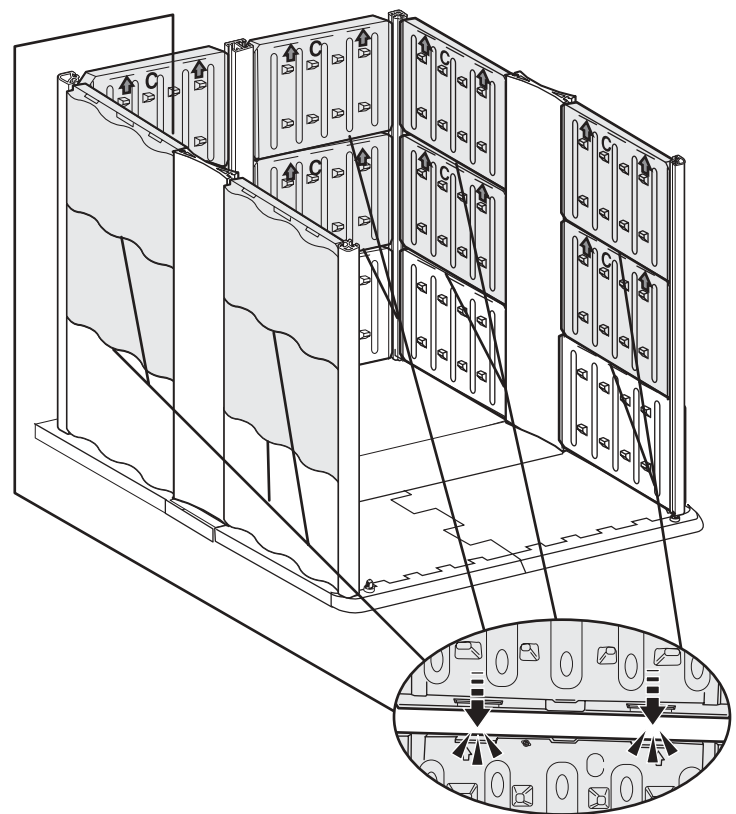


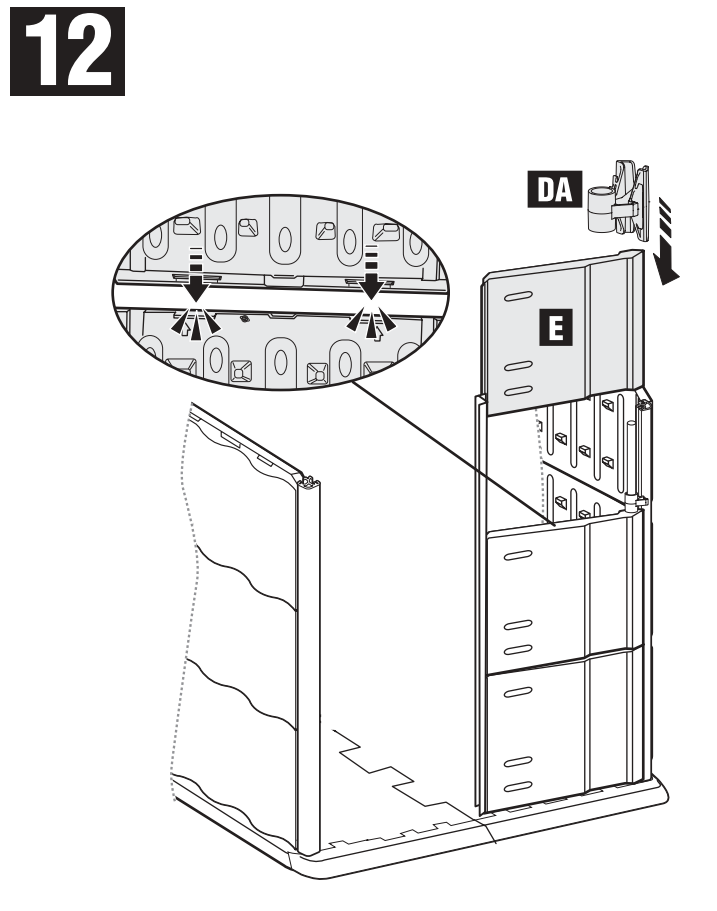
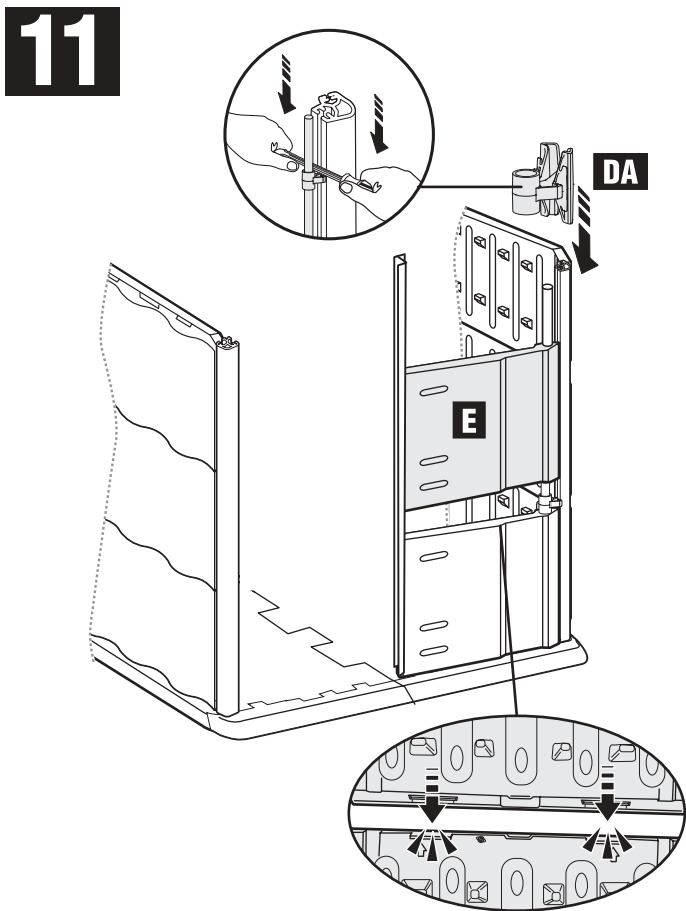
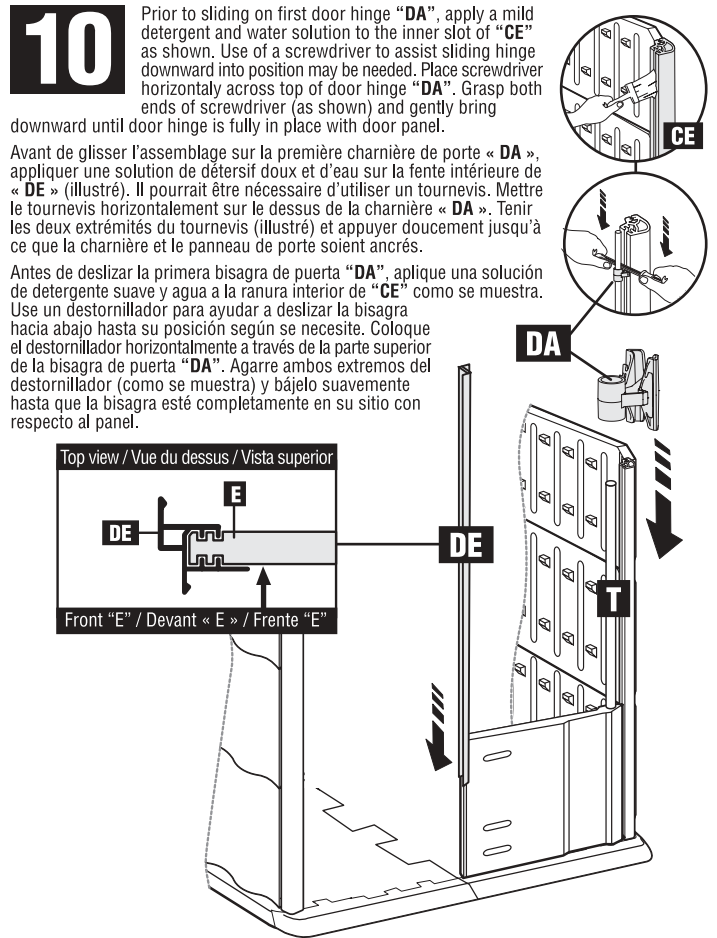
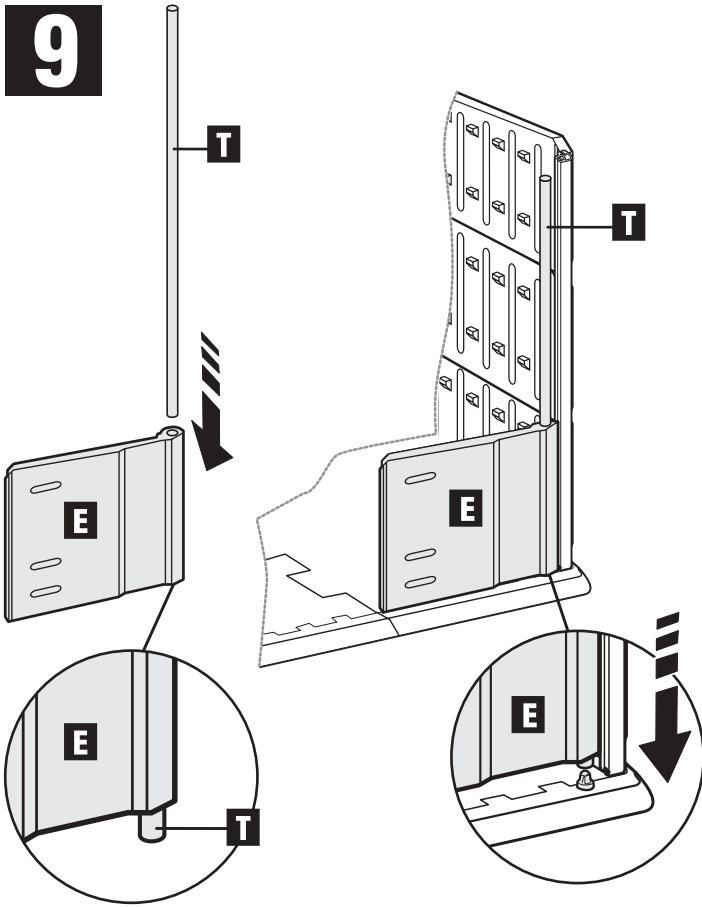
Arrows on "C" panels should point up.
Les flèches sur les panneaux "C" doivent pointer vers le haut.
Las flechas en los paneles "C" deben apuntar hacia arriba.

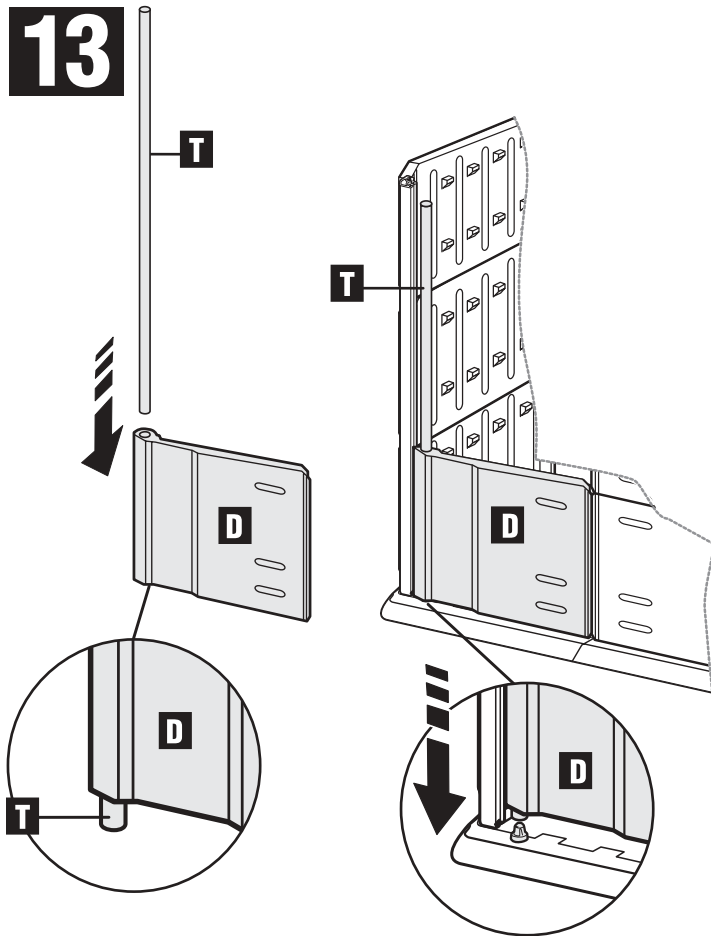
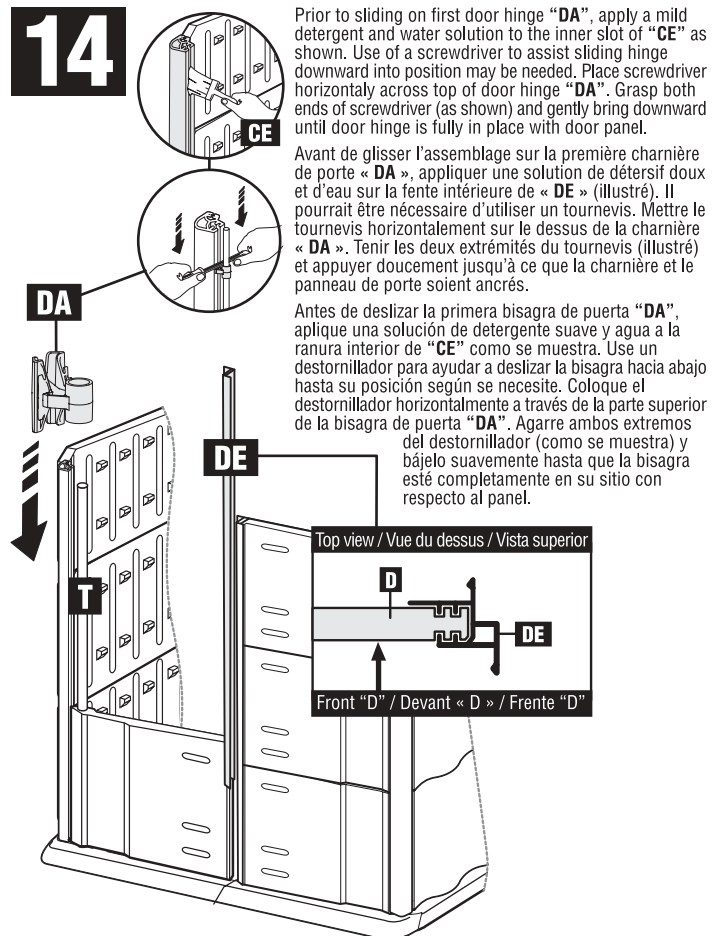
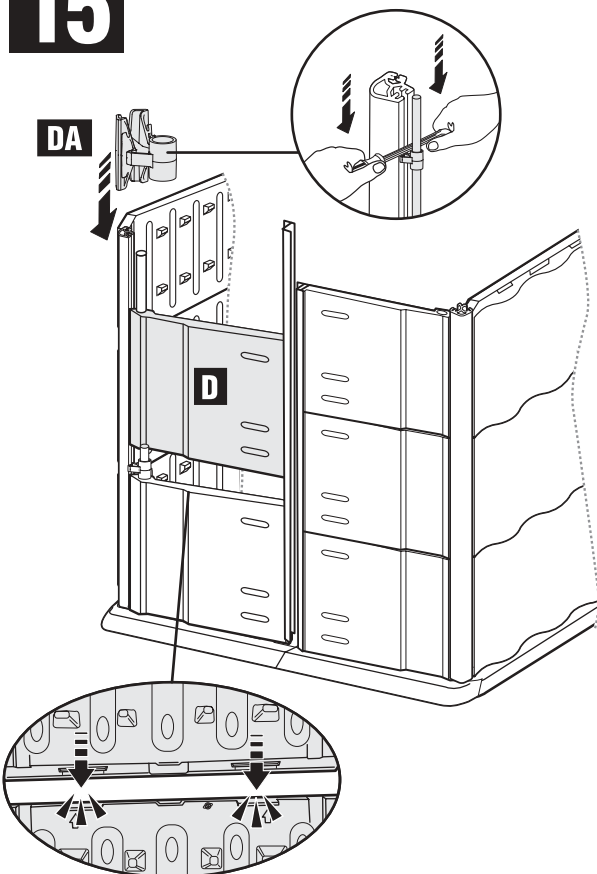
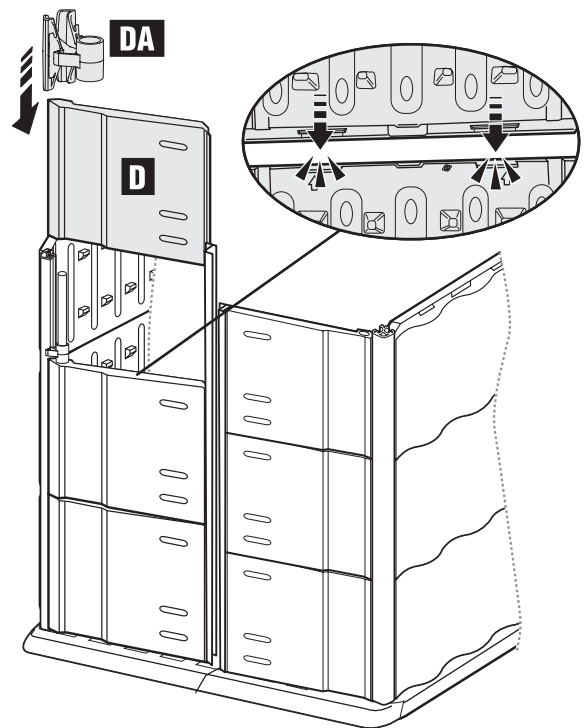
8



'SNAP' panels together.
Emboítez les panneaux.
Una los paneles a PRESIÓN.





13**14****15****16**

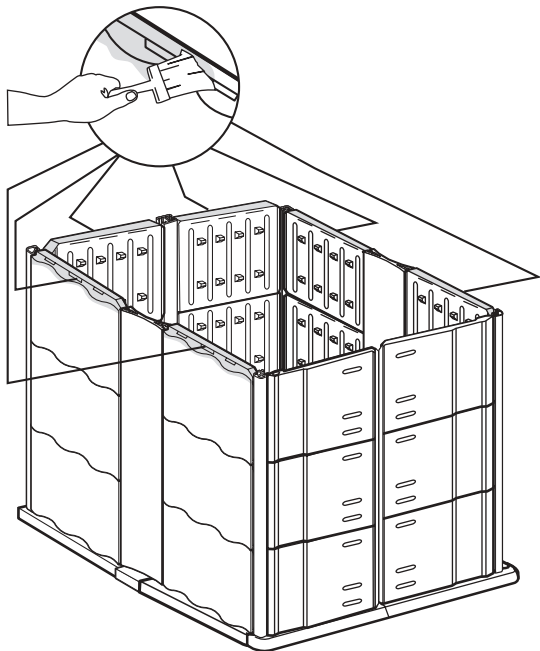
17



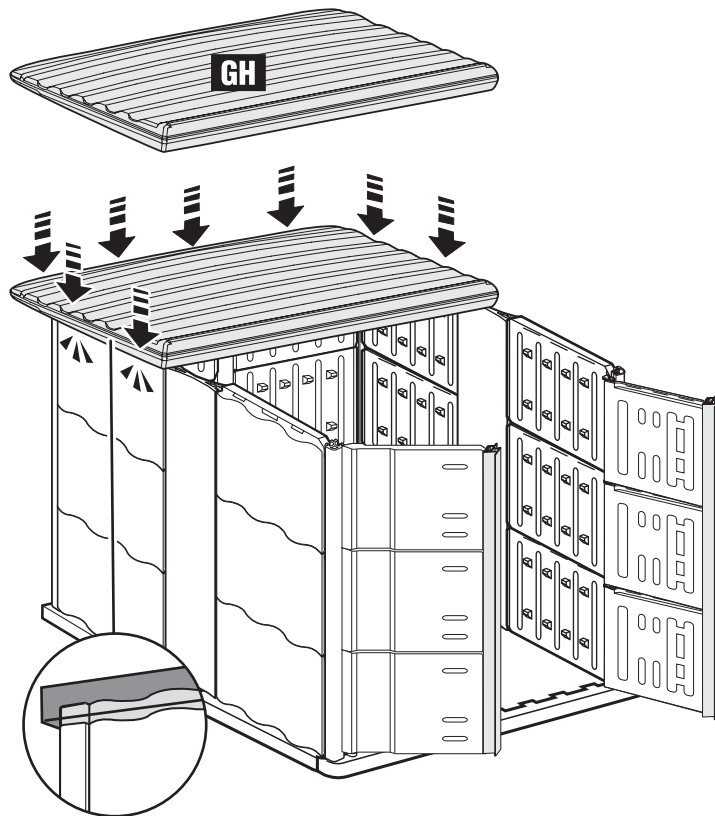
Prior to attaching the roof, apply a mild detergent and water solution to the top of the wall panels as shown.

Avant de bien fixer le toit, appliquer de l'eau savonneuse sur le haut des panneaux muraux, tel qu'illustré.

Antes de fijar el techo, aplique una solución de detergente suave y agua a la parte superior de los paneles de paredes como se muestra.



18



19



Center "RE" side to side.

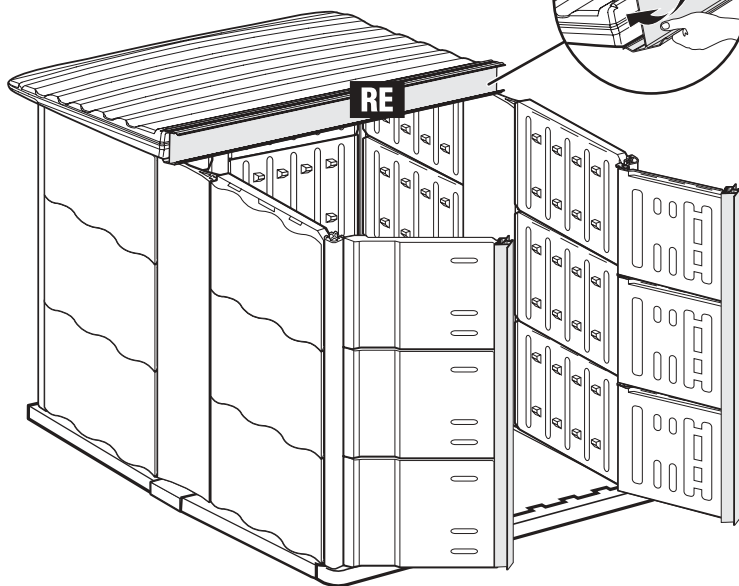
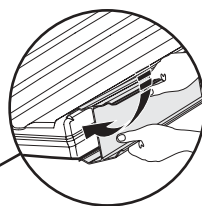
Place connector "RE" against edge of placed roof. Tip backward to fit top edge over roof. Rotate down to snap into place.

Centrer « RE » aux deux extrémités.

Mette le raccord « RE » contre le bord du toit déjà installé. Soulever vers l'arrière de façon à mettre le rebord supérieur sur le toit. Baisser en faisant un mouvement de rotation pour l'enclencher.

Centro "RE" lado a lado.

Coloque el conector "RE" contra el borde del techo ya colocado. Inclínelo hacia atrás para encajar el borde superior sobre el techo. Gírelo hacia abajo para encajarlo en su sitio



20



Roof panel "GH" fits into connector "RE". Raise front edge of roof panel to insert under edge of connector "RE".

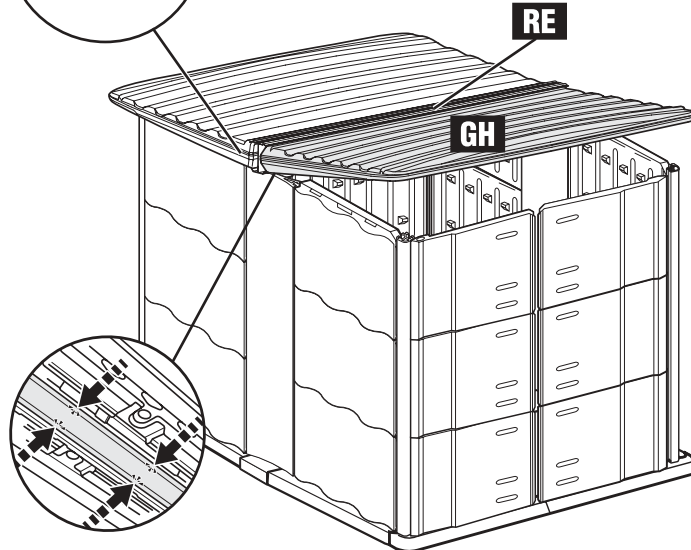
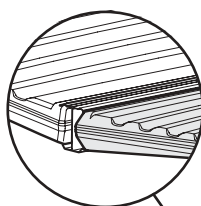
From the inside lower the front edge of roof "GH" while inserting it's underside edge into connector "RE".

Le panneau du toit « GH » va dans le raccord « RE ». Soulever le bord avant du toit et l'insérer sous le rebord du raccord « RE ».

De l'intérieur, baisser le bord avant du toit « GH », tout en insérant son rebord inférieur dans le raccord « RE ».

El panel de techo "GH" encaja en el conector "RE". Levante el borde delantero del panel de techo para insertarlo bajo el borde del conector "RE".

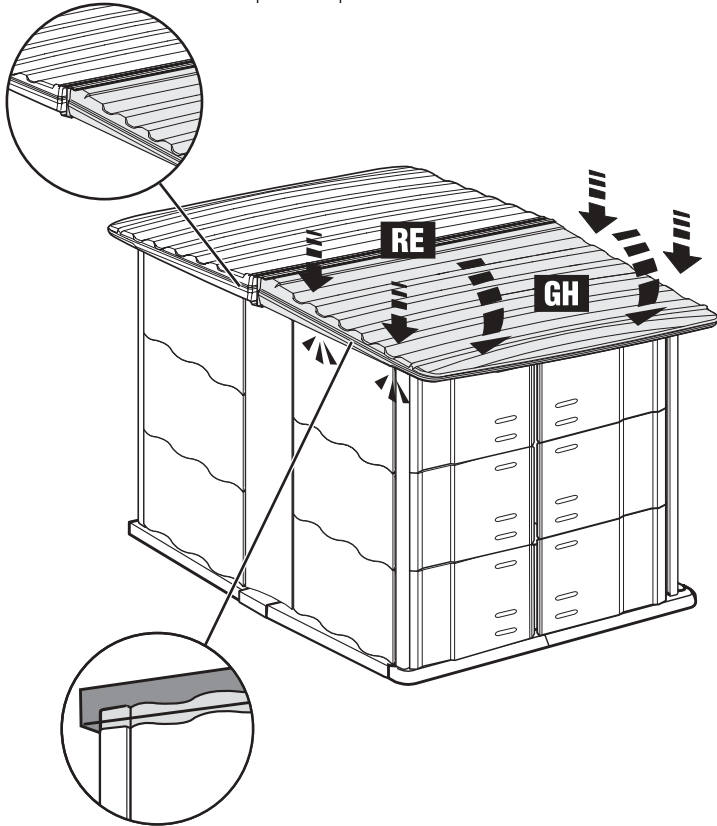
Desde el interior, baje el borde delantero del techo "GH" a la vez que inserta su borde inferior en el conector "RE".



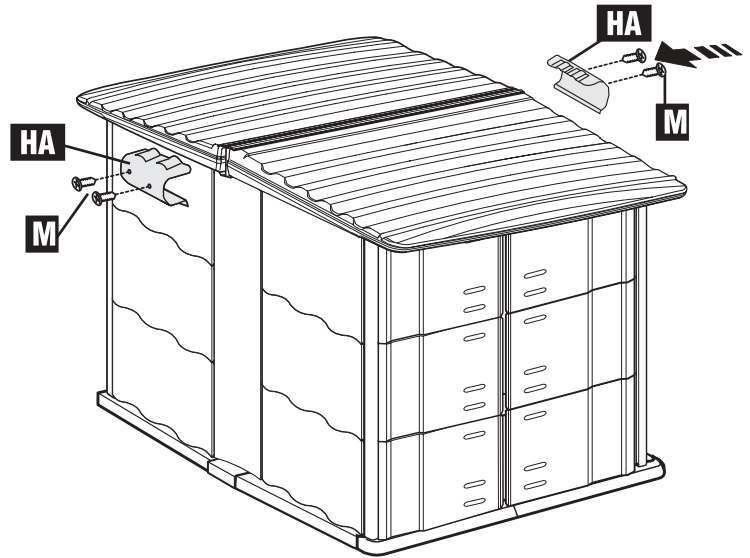
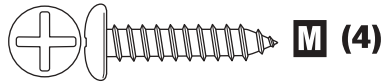
21



Make sure roof is fully engaged with wall panels and connecter "RE".
 S'assurer que le toit est bien attaché aux panneaux latéraux.
 Asegúrese que el techo esté completamente enganchado con los paneles de paredes.



22

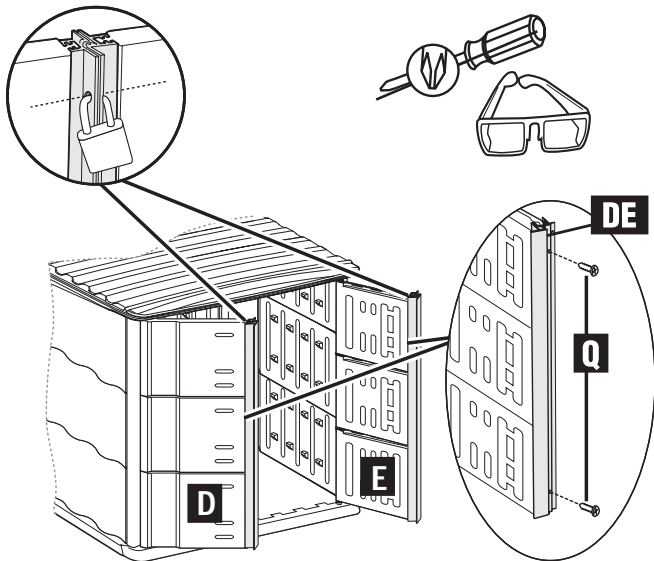
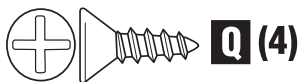


23

Make sure top of door channels "DE" are flush with tops of door panels and predrilled padlock holes are aligned.

S'assurer que le haut des montants à rainures de guidage "DE" est dans l'alignement du haut des panneaux de porte, et que les trous préforés pour placer le cadenas sont bien alignés.

Asegúrese que la parte superior de los canales de puertas "DE" estén a ras con la parte superior de los paneles de puertas y que los agujeros perforados previamente para el candado estén alineados.



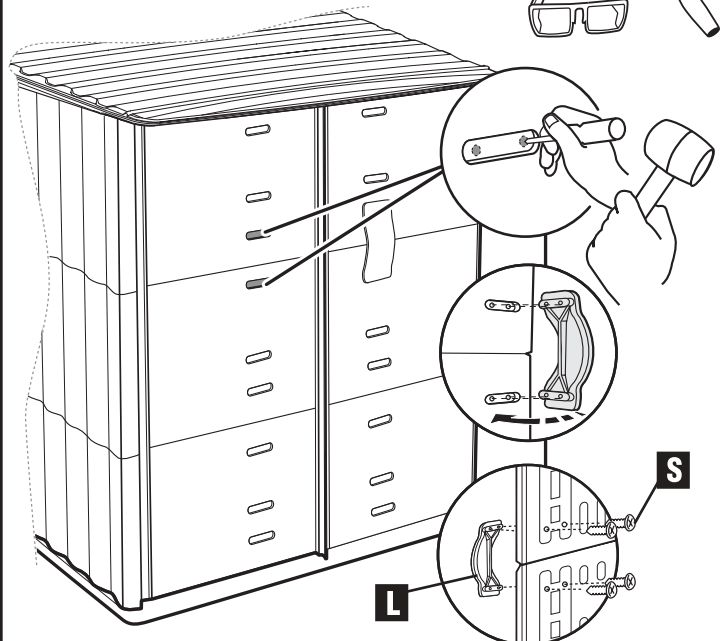
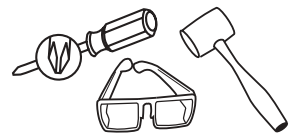
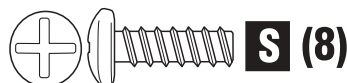
24

Poke holes in area provided prior to screwing.
 Percer des trous à l'endroit indiqué avant de visser.
 Perfore puntos en el área provista antes de atornillar.

Start screw holes from inside of shed door.

Commencer à visser depuis l'intérieur de la porte de la remise.

Comience atornillar los agujeros desde adentro de la puerta del cobertizo.



OPTIONAL WOOD SHELF CONSTRUCTION

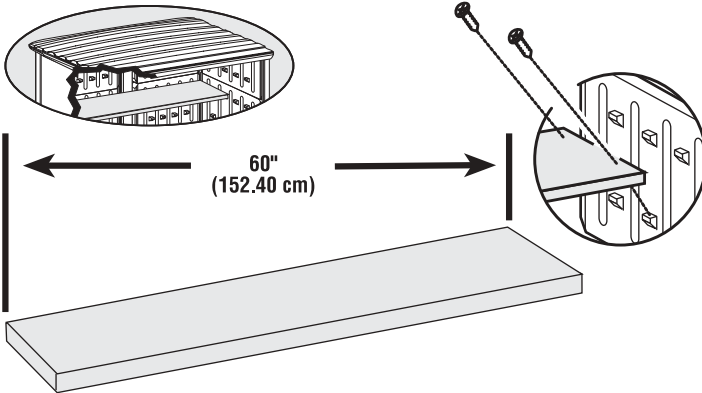
Use standard 3/4" thick lumber 12" width, cut to length shown and place on molded-in ledges. To secure, predrill 1/8" holes through wood shelf at 45° angle into molded-in ledges at each corner.

CONSTRUCTION D'ÉTAGÈRE EN BOIS, EN OPTION

Utiliser du bois de sciage standard 3/4", de 12" de largeur, débité à la longueur indiquée, et placer sur les saillies d'appui monobloc. Pour fixer, préforer des trous de 1/8" à travers l'étagère à un angle de 45° et dans les saillies d'appui monobloc à chaque coin.

CONSTRUCCIÓN OPCIONAL DE LA REPISA DE MADERA

Use una pieza de madera estándar de 3/4" de grosor y 12" de ancho cortada a la longitud mostrada y colóquela que en los rebajos moldeados. Para asegurarla, perforo agujeros de 1/8" a través de la repisa de madera a un ángulo de 45° en los rebajos moldeados en cada esquina.



Care & Use Instructions

1. To simplify assembly and to ensure proper engagement of all components, apply a mild detergent and water solution to the outside edge(s) of all "C" wall panels.
2. Periodically inspect shed to assure proper assembly is maintained and site remains level.
3. Clean shed using a garden hose or wash with a mild detergent and water. Do not clean with a stiff brush or abrasive cleaner.
4. Shed can be secured to the ground by drilling four holes through the floor and inserting anchor stakes into the ground. Wear safety glasses and follow manufacturer's instructions when using power tools.

Supplemental Warnings

1. Select a level site before beginning assembly
2. Do not store hot yard equipment, grills or other hot materials in shed.
3. For residential use only.
4. Do not overtighten screws.

Instructions pour l'utilisation et l'entretien

1. Afin de simplifier l'assemblage et d'assurer le bon montage de tous les éléments, applique une eau savonneuse au bord(s) extérieur(s) de tous les panneaux muraux "C".
2. Inspecter périodiquement la remise pour s'assurer du maintien de l'assemblage, et que le site reste bien horizontal.
3. Nettoyer la remise avec un tuyau d'arrosage ou bien la laver à l'eau savonneuse. Ne pas nettoyer avec une brosse dure ou un nettoyant abrasif.
4. La remise peut se fixer au sol en forant quatre trous à travers le plancher et en enfonçant des tiges d'ancrage dans le sol. Il convient de porter des lunettes de sécurité et de suivre les instructions du fabricant concernant l'utilisation d'outils électriques.

Avertissements supplémentaires

1. Choisissez un emplacement au niveau avant de commencer l'assemblage.
2. Ne rangez jamais de équipements de jardin ou de barbecue dans cette armoire, ni tout autre matériau chaud.
3. Pour usage résidentiel uniquement.
4. Évitez de trop serrer les vis.

Instrucciones para el cuidado y uso

1. Para simplificar el ensamble y asegurar el correcto empalme de todos los componentes, aplique una solución de detergente suave y agua al(los) borde(s) exterior(es) de todos los paneles de pared "C".
2. Periódicamente inspeccione el cobertizo para asegurar que se mantiene el ensamble correcto y que el sitio permanece a nivel.
3. Limpie el cobertizo usando una manguera de jardín o lávelo con un detergente suave y agua. No lo limpie con un cepillo rígido ni con productos abrasivos de limpieza.
4. El cobertizo puede ser asegurado al terreno perforando 4 agujeros a través del piso e insertando estacas de anclaje en el terreno. Use anteojos de seguridad y siga las instrucciones del fabricante cuando utilice herramientas eléctricas.

Advertencias adicionales

1. Seleccione un sitio nivelado antes de comenzar a ensamblar.
2. No almacene equipo de jardín caliente, parrillas u otros materiales calientes en el cobertizo.
3. Este cobertizo es solamente para uso casero.
4. No apriete los tornillos excesivamente.



Printed in U.S.A.
Imprimé aux Etats-Unis.
Impreso en los EE.UU.
© D.R. © 2003 Rubbermaid Home Products,
Wooster, OH, U.S.A. 44691-6000

www.rubbermaid.com

A **NewellRubbermaid** Company