



Ages/edades

6+

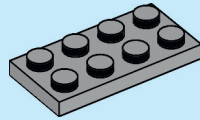
40282



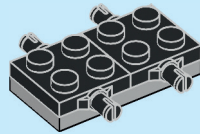
6240713 / 6240736



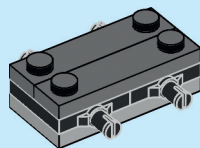
1



2

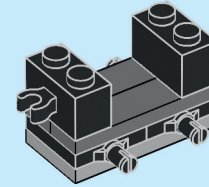


3

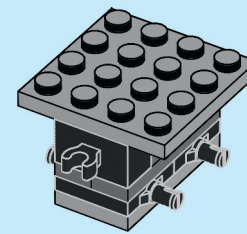


Warning! Choking hazard. Small parts.
 Achtung! Erstickungsgefahr. Kleine Teile.
 Attention ! Danger d'étouffement. Petits éléments.
 Avvertenza! Rischio di soffocamento. Piccole parti.
 Waarschuwing! Verstikkingsgevaar. Kleine onderdelen.
 ¡Advertencia! Peligro de atragantamiento. Partes pequeñas.
 Advarsel! Kvælningsfare. Små dele.
 Viðvörðun! Köfnunarrhætta. Litlir hlutir.
 Varoitus! Tukehtumisvaara. Pieniä osia.
 Varning! Kvävningrisk. Små delar.
 Advarsel! Kvelningsfare. Små deler.
 Atenção! Risco de asfixia. Pequenas partes.
 Προειδοποίηση! Κίνδυνος πνιγμού. Μικρά μέρη.
 警告! 小部品があります。誤飲・窒息の危険があります。
 警告! 小心窒息。当心小物件。
 경고! 질식 위험. 작은 부품 포함.
 Внимание! Риск удушения. Мелкие детали.
 Ostrzeżenie! Niebezpieczeństwo udławienia się. Małe części.
 Upozornění! Nebezpečí zalknutí. Malé části.
 Upozornenie! Nebezpečenstvo dusenia. Malé časti.
 Figyelmeztetés! Fulladásveszély. Kis alkatrészek.
 Попередження! Ризик задихи. Дрібні деталі.
 Urožorenje! Opasnost od gušenja. Mali dijelovi.
 Упозорење! Опасност од гушења. Мали делови.
 Предупреудање! Опасност од задушвање. Мали делови.
 Opozorilo! Nevarnost zadušitve zaradi tuja. Majhni deli.
 Avertisment! Pericol de sufocare internă. Părți mici.
 Внимание! Опасност от задавяне. Малки части.
 Bīdinājums! Atzīšanās risks. Sīkas detaļas.
 Hoiatus! Kähgistamisoht. Väikesed osad.
 Įspėjimas! Pavojus užspringti. Smulkios detalės.
 Uyarı! Boğulma Tehlikesi (Havasızlıktan). Küçük Parçalar.
 خذیر! خطر الاختناق. أجزاء صغيرة.
 Peringatan! Bahaya tersedak. Bagian kecil.
 Amaran! Bahaya tercekik. Bahagian kecil.

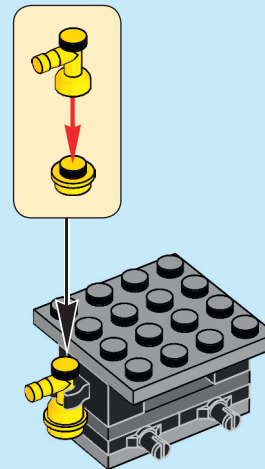
4



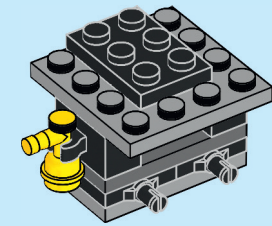
5



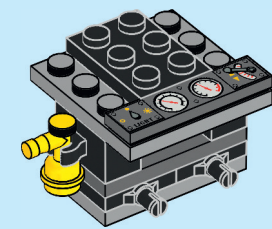
6



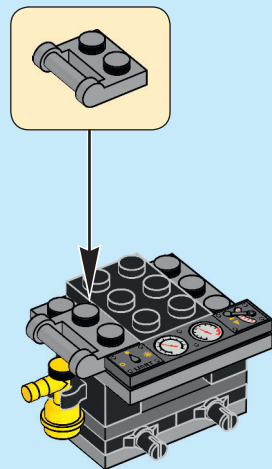
7



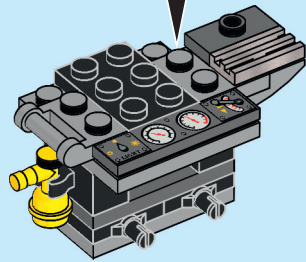
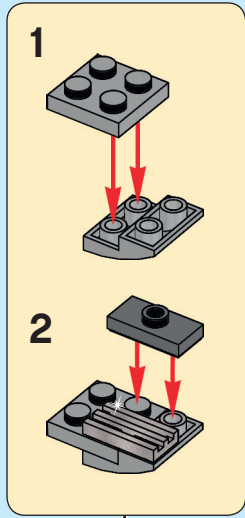
8



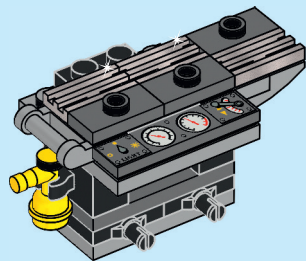
9



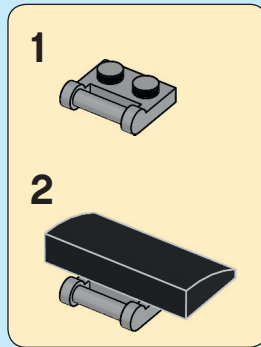
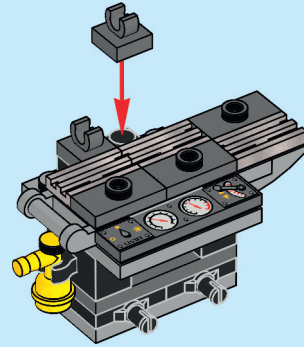
10



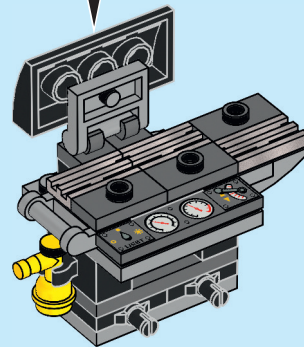
11



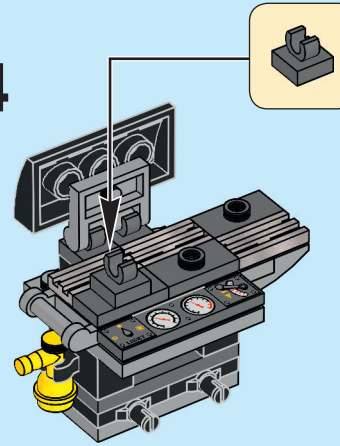
12



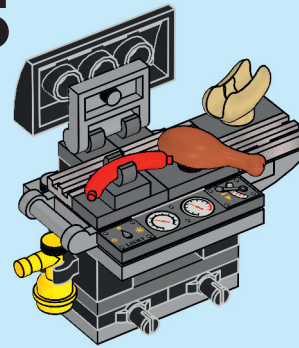
13



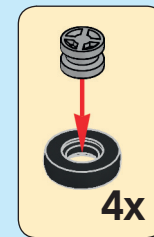
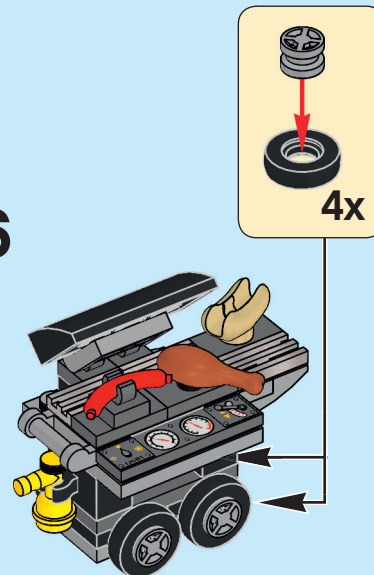
14



15



16



- 1x 6147214
- 1x 6144805
- 1x 614124
- 1x 4256320
- 4x 4516843
- 1x 6092876
- 1x 300426
- 2x 460026
- 1x 302126
- 1x 4587844
- 1x 4278013
- 4x 421506
- 2x 4244627
- 1x 4211397
- 1x 6185676
- 1x 4211395
- 1x 4243797
- 3x 6071226
- 3x 6092572
- 2x 4598769
- 1x 6020825
- 3x 4619636



LEGO and the LEGO logo are trademarks of the/son des marques de commerce du/son marcas registradas de LEGO Group.
 ©2018 The LEGO Group. 6240713 / 6240736