

baby jogger®

city mini® 2

Stroller
Cochecito

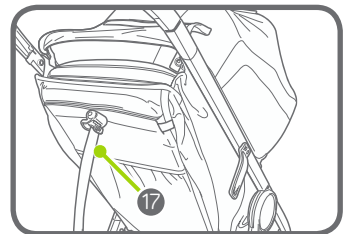
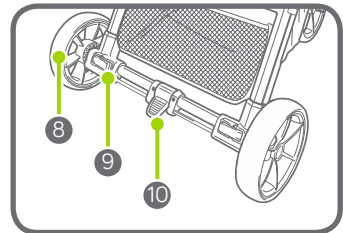
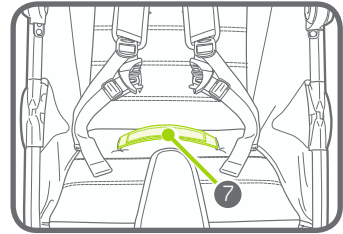
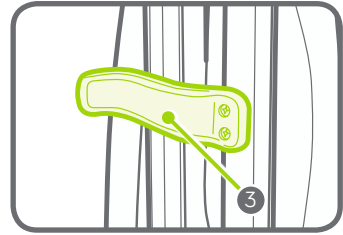
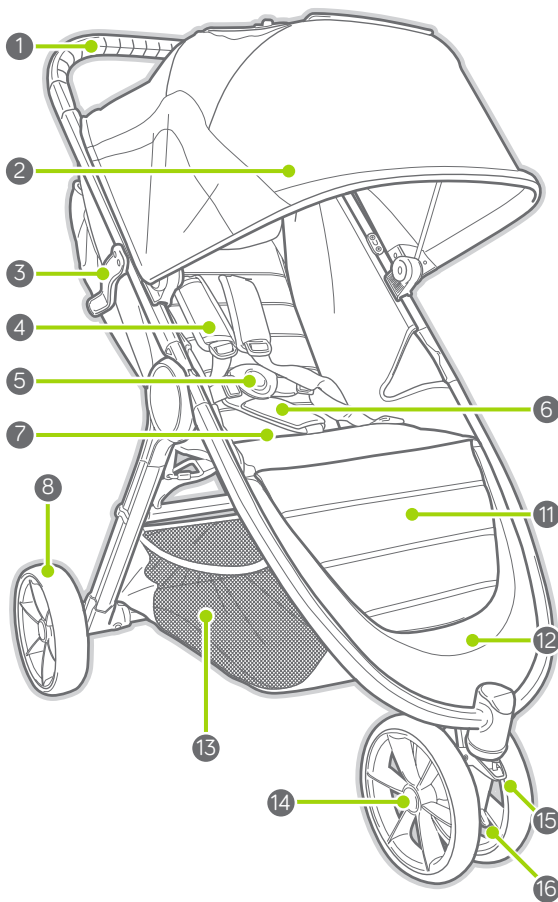
CITY
MINI® 2



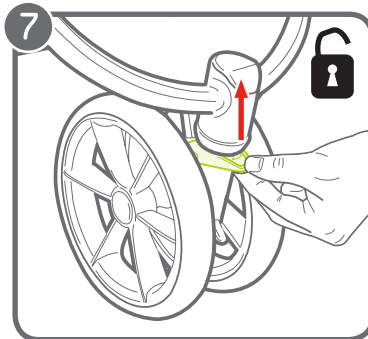
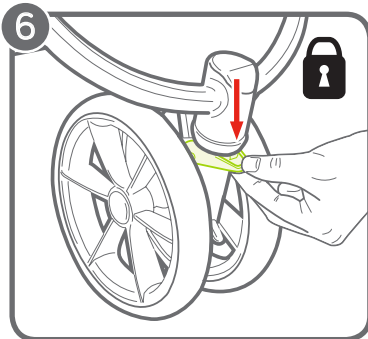
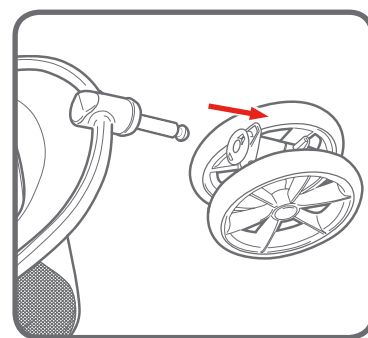
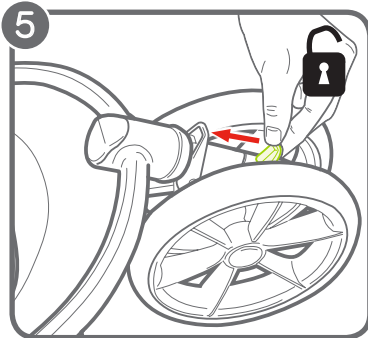
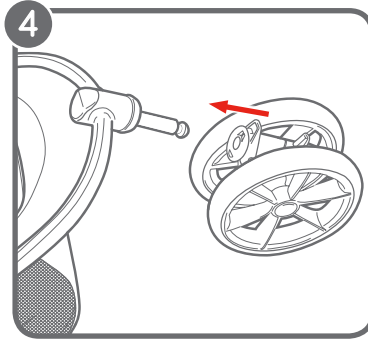
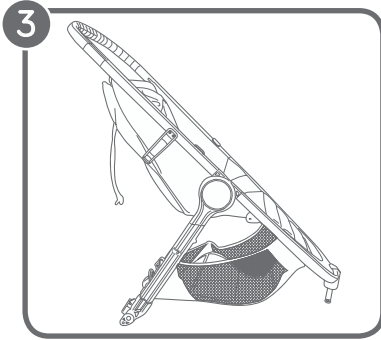
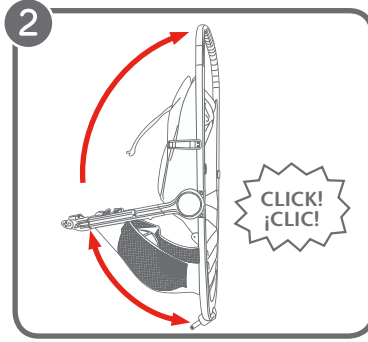
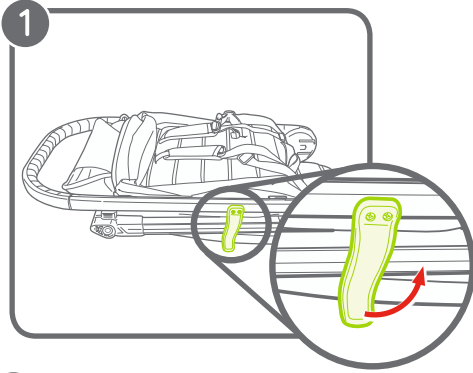
©2018 Baby Jogger NWL0000874921A 11/18

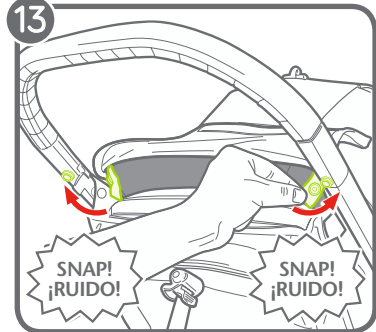
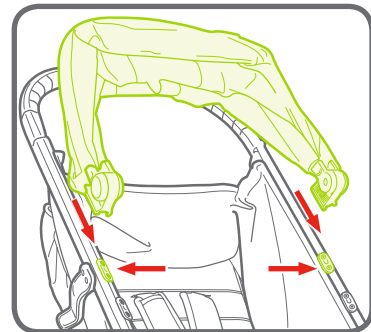
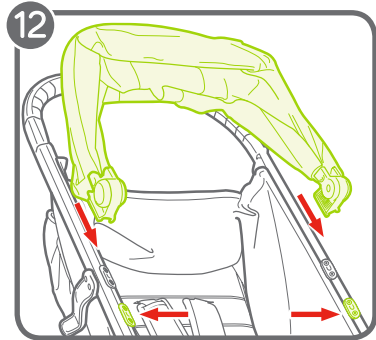
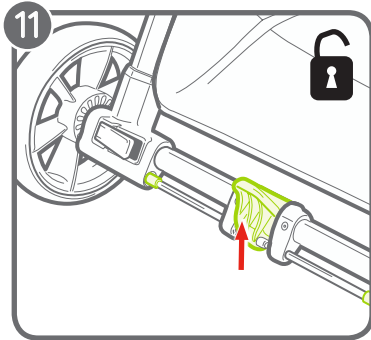
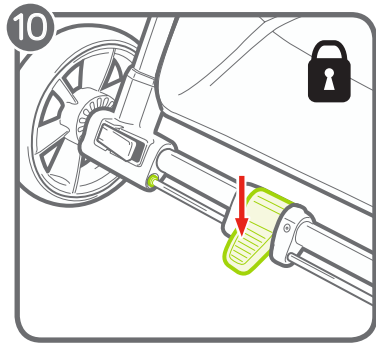
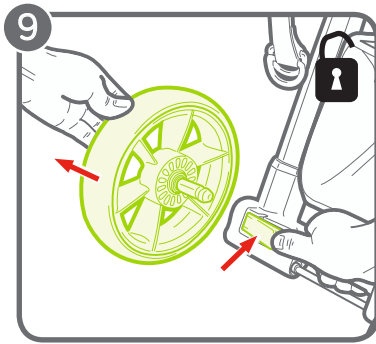
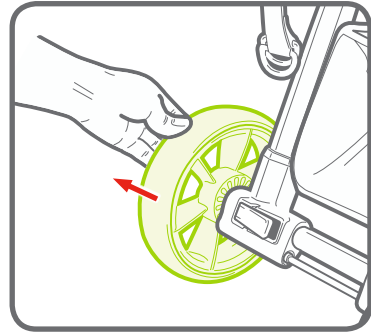
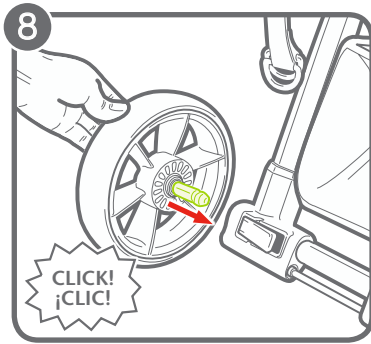
ASSEMBLY INSTRUCTIONS
INSTRUCCIONES DEL ENSAMBLAJE

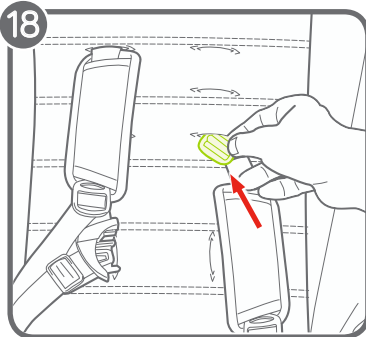
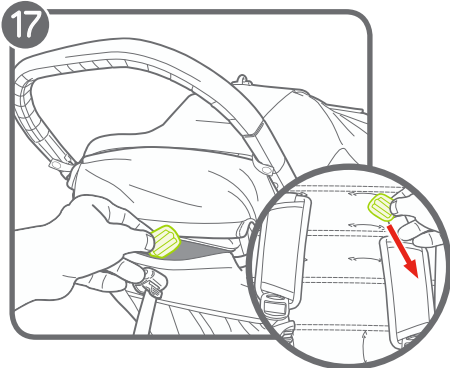
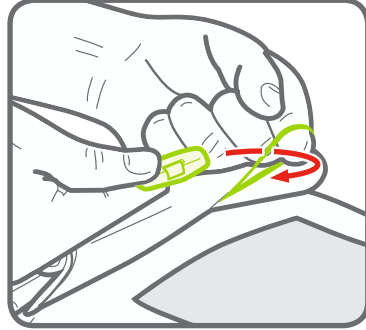
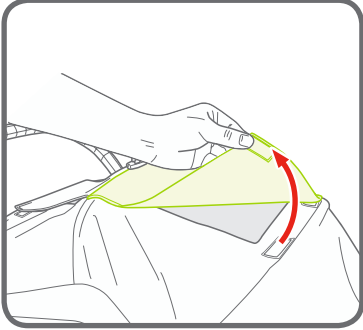
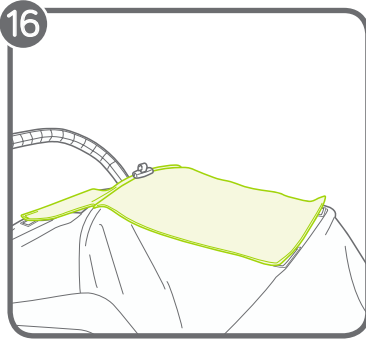
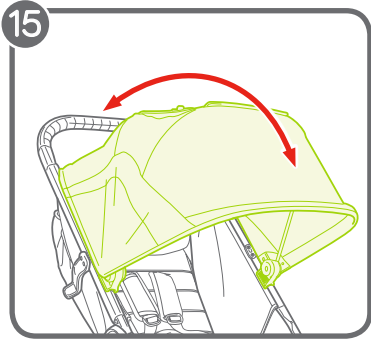
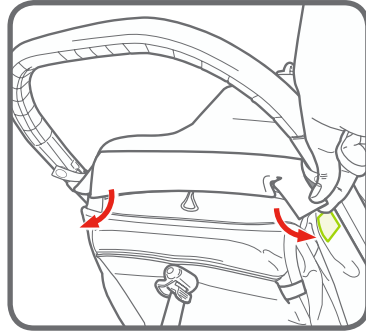
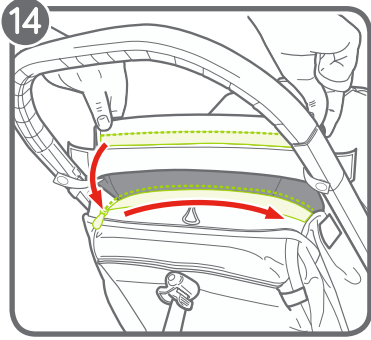
babyjogger.com

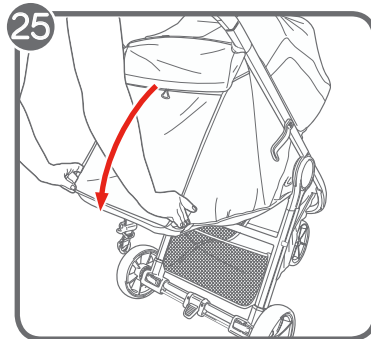
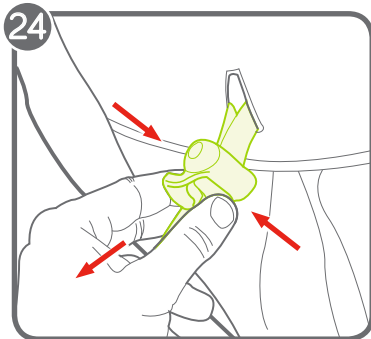
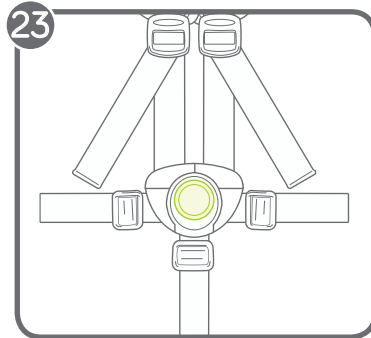
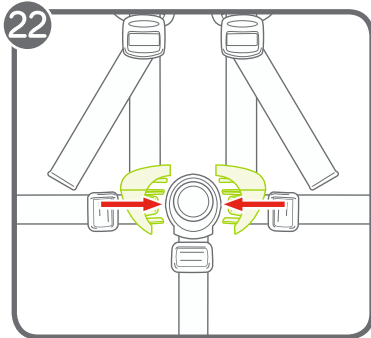
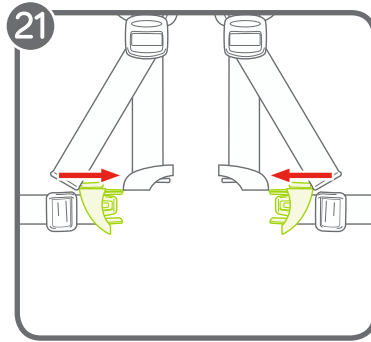
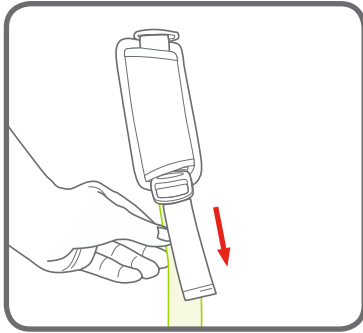
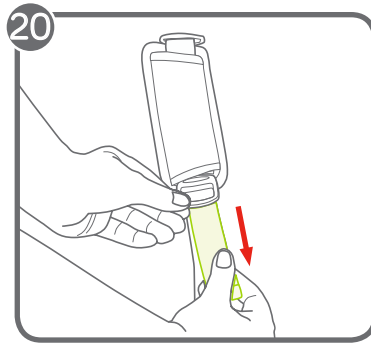
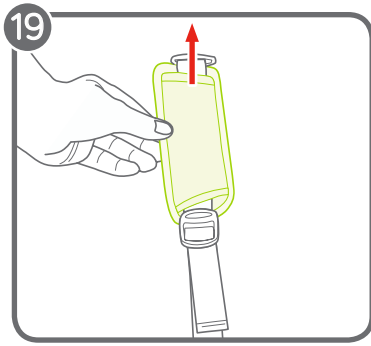


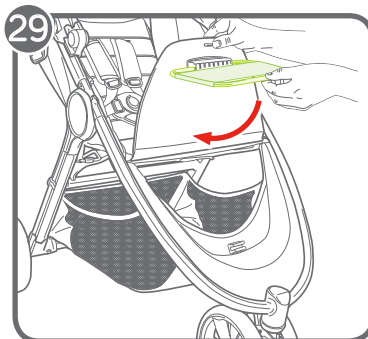
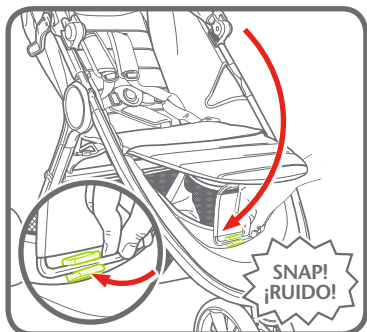
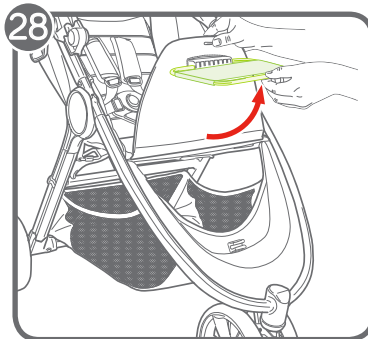
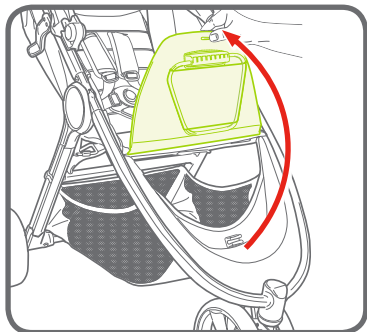
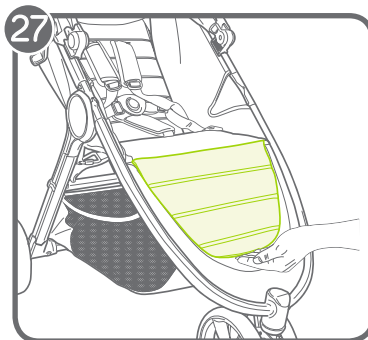
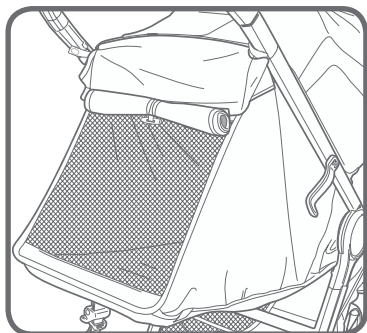
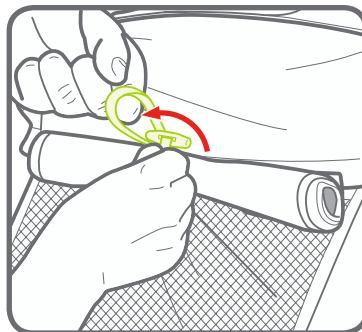
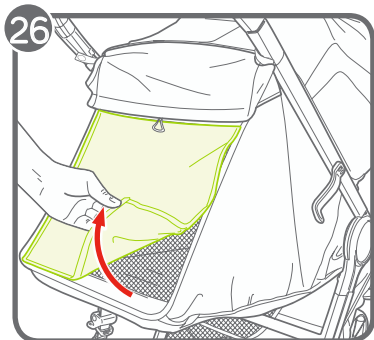
- 1 Handlebar
- 2 Canopy
- 3 Auto-Lock
- 4 Harness Pads
- 5 Harness Buckle
- 6 Crotch Strap Pad
- 7 Fold Strap
- 8 Rear Wheel
- 9 Rear Wheel Release Button
- 10 Parking Brake
- 11 Leg Support
- 12 Footwell
- 13 Storage Basket
- 14 Front Wheels
- 15 Swivel/Lock
- 16 Front Wheel Release Button
- 17 Seat Recline Strap

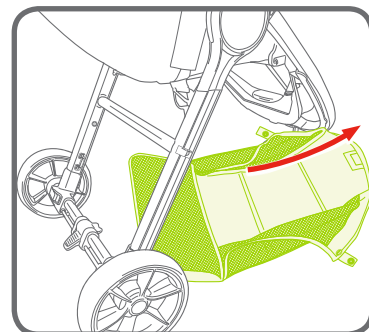
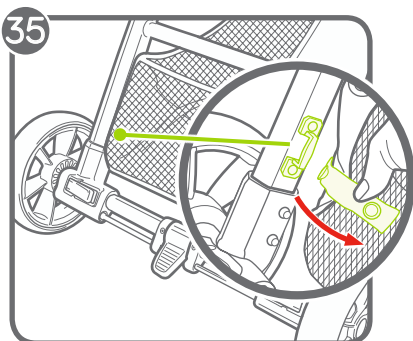
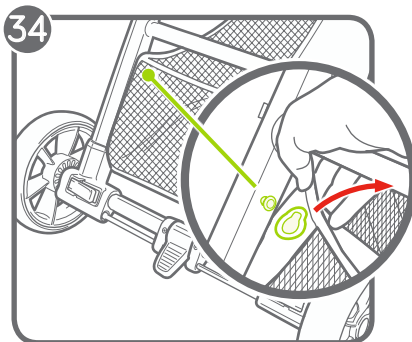
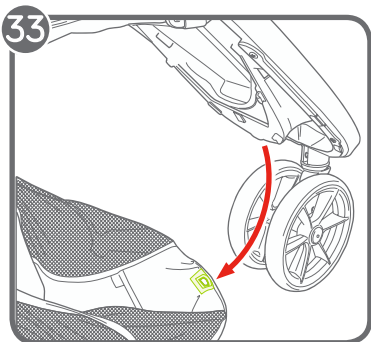
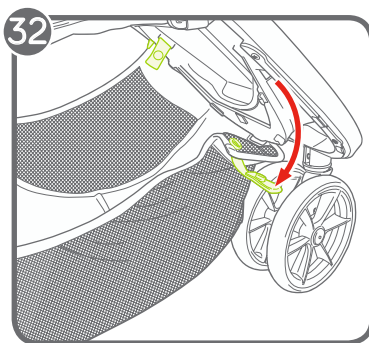
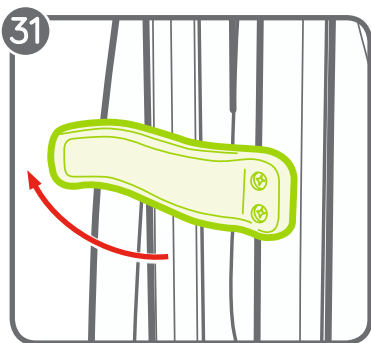
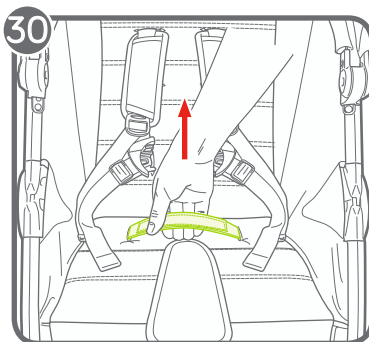
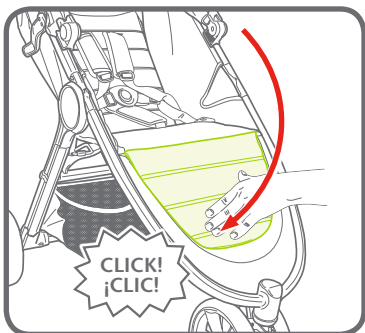


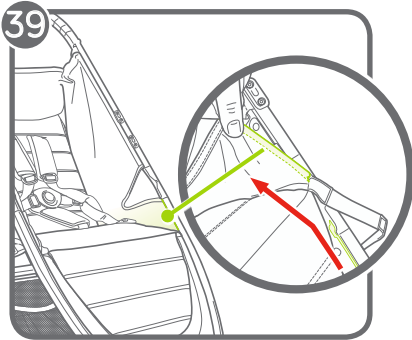
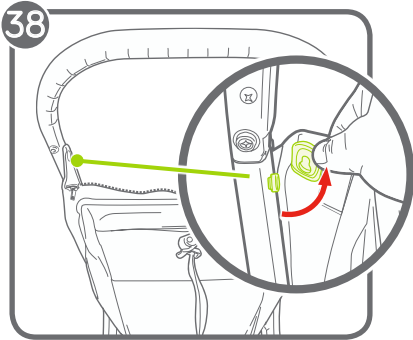
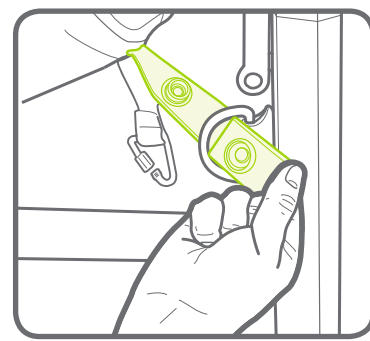
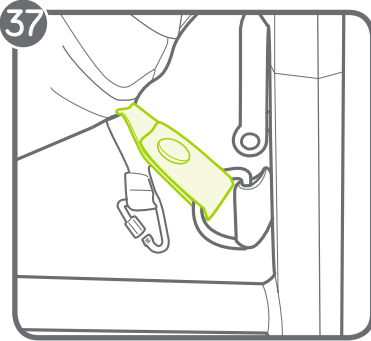
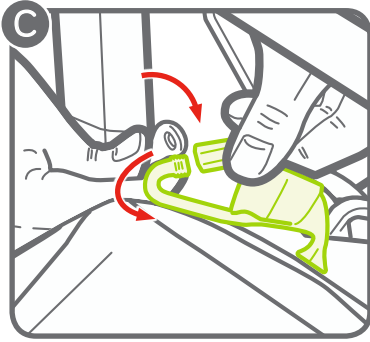
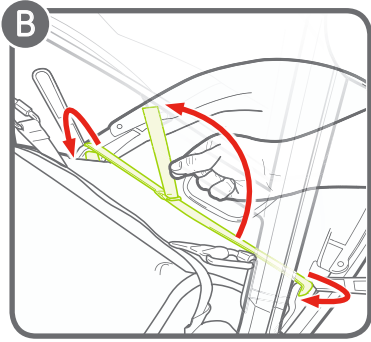
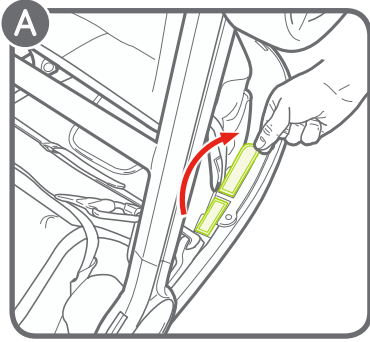
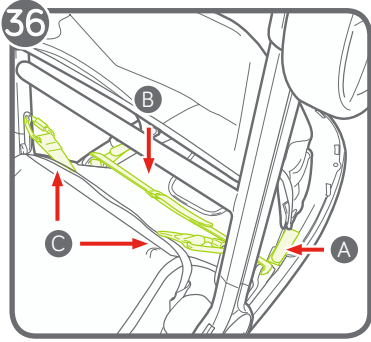


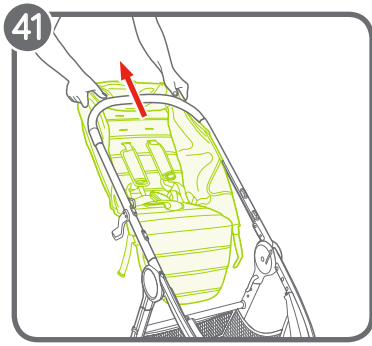
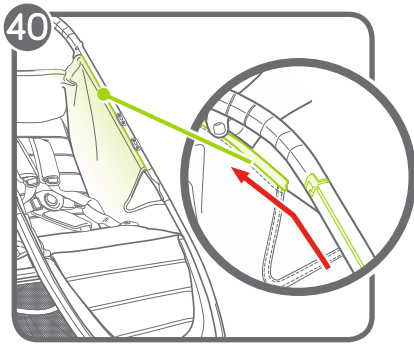












WARNING

IMPORTANT - Keep these instructions for future reference.

Read these instructions carefully before use. Your child's safety may be affected if you do not follow these instructions.

- This stroller seats one passenger. NEVER allow more than one child at a time on this stroller.
- This stroller is suitable for children from birth to 50 lb (22.5 kg). Maximum height: 44 in (112 cm)
- Total weight load recommended for this stroller is 62 lb (28 kg). 50 lb (22.5 kg) in seat, 2lb (1 kg) in seat back pocket and 10 lb (4.5 kg) in basket). Excessive weight may cause a hazardous unstable condition to exist.
- This stroller is not suitable for running, jogging, skating or rollerblading.
- Never leave your child unattended.
- Prevent serious injury to your child by always using the safety harness.
- To avoid injury, ensure that your child is kept away when unfolding and folding this product.
- To prevent injury, remove Child Tray or Belly Bar accessory when folding or unfolding the stroller.
- Do not let your child play with this product.
- Parcels or accessory items, or both, placed on the unit may cause the unit to become unstable.
- Any load attached to the handle affects the stability of the stroller.
- Always tightly secure the hook & loop fasteners between the canopy and seat back when the canopy is in installed.
- Ensure that all the locking devices are engaged before use.
- Lock the brakes before loading and unloading your child and whenever the stroller is not moving.
- Stroller is not meant to be used for transporting children up or down stairs or escalators. Damage resulting to stroller will not be covered under warranty.
- Accessories which are not approved by the manufacturer or distributor shall not be used.
- Watch out for cars - never assume that a driver can see you and your child.
- The passenger shall remain seated (no standing in the stroller).
- It may be unsafe to use replacement parts other than those supplied or approved by the manufacturer.

FRAME

- 1 Unpack the stroller frame from the box and set the wheels aside.
Unlock the stroller by pulling the auto-lock lever.
- 2 Unfold the stroller by pulling the handlebar away from the frame. The stroller will lock into place and you will hear a click.
- 3 Place the stroller in the upright position.


 **WARNING:** Ensure that all the locking devices are engaged before use.

FRONT WHEEL

- 4 Installation
 - Lay stroller on its back so the handlebar is resting on the floor.
 - Attach the front wheel by sliding it into the front wheel mount until it clicks. Gently pull on the front wheel to make sure it is properly attached.
- 5 Removal
 - While pressing the front wheel release button, gently slide the front wheel out of the front wheel mount.

SWIVEL FEATURE

- 6 Push the swivel lock button down to lock the front wheel to a fixed position.
- 7 Press the swivel lock button up to allow the front wheel assembly to swivel.


 **WARNING:** When loading and unloading child, lock the front wheel in a fixed position. Although the front wheel of your stroller locks, it is not intended for jogging or exercise purposes.

REAR WHEELS

- 8 Installation
 - Align the rear wheel axle with the wheel mount on the stroller frame and insert it into the wheel mount until it locks into place. You will hear a click.
 - Gently pull on the rear wheel to make sure it is properly attached.
- 9 Removal
 - While pressing down on the wheel release button, gently slide the rear wheel out of the wheel mount.

BRAKE

- 10 To lock the brakes: push the brake lever down to engage the brakes.
- 11 To release the brakes: lift the brake lever up.

 **WARNING:** Lock the brakes before loading and unloading your child and whenever the stroller is not moving.


CANOPY


- 12 Attach the canopy to the frame by sliding the canopy onto one of two mounting brackets. To remove, slide canopy off of mounts.
- NOTE: When using a City Go/Graco or Britax car seat, the canopy must be in the top position. For all other carseats, canopy must be removed.

- 13 Snap the two snaps to the stroller frame.
- 14 Zip the back of the seat to the canopy top. Attach the 2 fastening strips on the side of the canopy.
- 15 Pull forward to open canopy and push backwards to close canopy.
- 16 There are two canopy windows, a top one and back one. To use them, roll the shade up towards the top and secure with the elastic and button.

ADJUSTING SAFETY HARNESS

- 17 From the back of the seat, undo the fastening strip and open the pocket to locate the plastic square stopper. Turn stopper and pass through the openings in the PE board and seat fabric.
- 18 Reinsert stopper at seat opening closest to child's shoulders. Pass back through seat fabric and PE board. Tug on strap to ensure stopper is locked. Repeat on both sides.

 **WARNING:** Avoid serious injury from falling or sliding out. Always properly adjust and fasten safety harness.

 **WARNING:** Always use the crotch strap in combination with the shoulder straps and waist belt.

- 19 Slide the harness pads up to access plastic guide on strap.

- 20 Hold the plastic guide and pull strap to tighten or loosen.

USING SAFETY HARNESS

- 21 Insert side strap buckle into harness buckle on both sides.
- 22 Insert connected harness and side strap buckles into the sides of the crotch buckle.
- 23 Press button on crotch buckle to release.

RECLINE THE SEAT

- 24 Pinch the clamp behind the seat, and slide it down to desired recline.
- 25 Pull seat down on both sides to match the clamp position. Reverse steps to return to the upright position.

⚠ WARNING: When making adjustments to the stroller seat, make sure child's head, arms, and legs are clear of moving seat parts and stroller frame.

- 26 For extra ventilation, roll up the seat back flap and secure with elastic and button.

LEG SUPPORT

- 27 To use the leg support, lift the front of the seat pad.
- 28 Rotate the support arm out and lower the seat pad. Lock the support arm.
- 29 To lower leg support, reverse the steps.

FOLDING

- Remove your child from the seat.
- Disengage front wheel swivel locks.
- Remove all attachments and all items from basket.

⚠ WARNING: To prevent injury, remove Child Tray or Belly Bar accessory when folding or unfolding the stroller.

- 30 Pull up on the "Pull to Fold" folding handle and let the frame collapse.
- 31 Make sure the auto-lock lever clicks into place.

BASKET REMOVAL

- 32 From the front of the stroller, unsnap the 2 snaps and pull the straps out of foot well.
- 33 Lift basket off the hook.

- 34 From the back, lift the top of basket off the tab on both sides of frame.

- 35 Remove the strap from the C clamp on both sides of frame.

REMOVING THE SEAT PAD

- 36 Flip the stroller over to expose the seat bottom.
- A** Unfasten the 2 fastening strips and pull then out of the stroller frame.
- B** Unfasten the fastening strip and pull them out of the sides of the stroller frame.
- C** Unscrew both carabiner hooks and remove them from the stroller frame.
- 37 From beneath the stroller, unsnap tether strap on both sides.
- 38 Flip the seat back over on its wheels. Pull seat fabric up and off of buttons.
- 39 Starting from the bottom, slide the seat pad out from stroller frame on both sides.
- 40 From the top, slide the seat pad out of the frame on both sides.
- 41 Remove seat pad.

Reverse the steps to reattach the seat pad to the frame.

CARE AND MAINTENANCE

To preserve the longevity of your stroller, it is important to perform simple, regular maintenance. From time to time, make sure that the joints and folding areas are still in good condition. If you hear any squeaking or feel tension, you can take your stroller to a local bike shop for added lubrication. All repairs should only be carried out by an authorized dealer.

WASHING

Seat Fabric

- You can machine wash your stroller's seat in cold water with a mild detergent.
- Be sure to remove the metal frame and PE boards from the seat before washing.
- Do not use solvents, caustic or abrasive cleaning materials.
- To minimize shrinkage, simply reattach the seat to the frame to dry.
- Do not press, iron, dry clean, tumble dry or wring the fabric.
- If the seat covers need to be replaced, only use parts from a Baby Jogger Authorized Dealer. They are the only ones that are guaranteed to have been safety tested and designed to fit this seat.

Plastic/Metal Parts

- Wipe clean using a mild soap and warm water.
- You must not remove, dismantle or alter any part of the seat folding mechanism or brakes.

Wheel Care

- The wheels can be cleaned using a damp cloth. They will need to be dried completely with a soft towel or cloth.

STORING

- Sunshine can fade seat fabric and dry out tires, so storing your stroller indoors will prolong its good looks.
- **DO NOT** store outside.
- Ensure that the stroller is dry before storing for prolonged periods.
- Always store the stroller in a dry environment.
- Store the stroller in a safe place when not in use (i.e. where children cannot play with it).
- **DO NOT** place heavy objects on top of the stroller.
- **DO NOT** store the stroller near a direct heat source such as a radiator or fire.

Baby Jogger's Limited Lifetime Warranty:

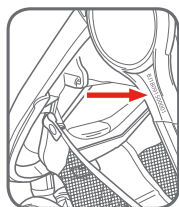
Baby Jogger warrants that the frame is free of manufacturer defects for the lifetime of the product. Manufacturer's defects include but are not limited to the breaking of welds and frame tube damage. Textile or soft side materials and all other components shall be warranted for one year from the date of purchase (except for tubes and tires). Proof of purchase is required to make a warranty claim and the warranty is only extended to the original purchaser.

THIS WARRANTY DOES NOT COVER:

- Normal wear and tear
- Corrosion or rust
- Incorrect assembly, or the installation of third party parts or accessories not compatible with the original design
- Accidental or intentional damage, abuse or neglect, or use on stairs or escalators.
- Commercial use
- Improper storage/care of the unit

This warranty specifically excludes claims for indirect, incidental, or consequential damages. The implied warranties of merchantability and fitness for a particular purpose is according to the specific warranty period for this model unit at time of purchase. Some states do not allow the exclusion or limitation of incidental or consequential damages, so the above limitations or exclusions may not apply to you. This warranty gives you specific legal rights, and you may also have other rights which vary from state to state. To know what your legal rights are in your state, consult your local or state consumer affairs office or your State's Attorney General.

If your stroller was purchased outside of the United States, please contact the distributor in the country nearest you. Their contact information can be found on our website at <http://www.babyjogger.com>. Claims for warranty outside of the country in which the product was purchased may incur shipping charges.



NOTE: When contacting Baby Jogger distributor regarding your stroller, please have your stroller's serial number ready. It can be found just below the hub on the outside of rear leg.

Customer Care Contact Information:

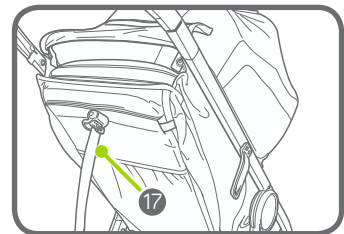
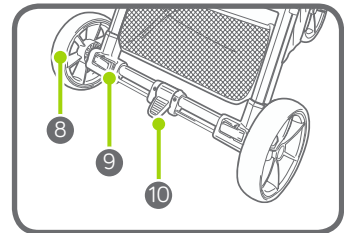
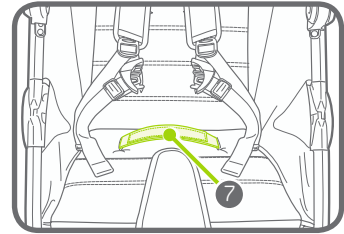
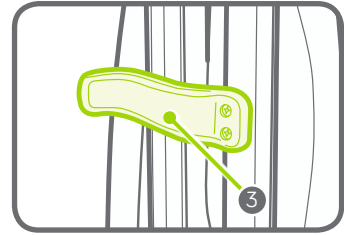
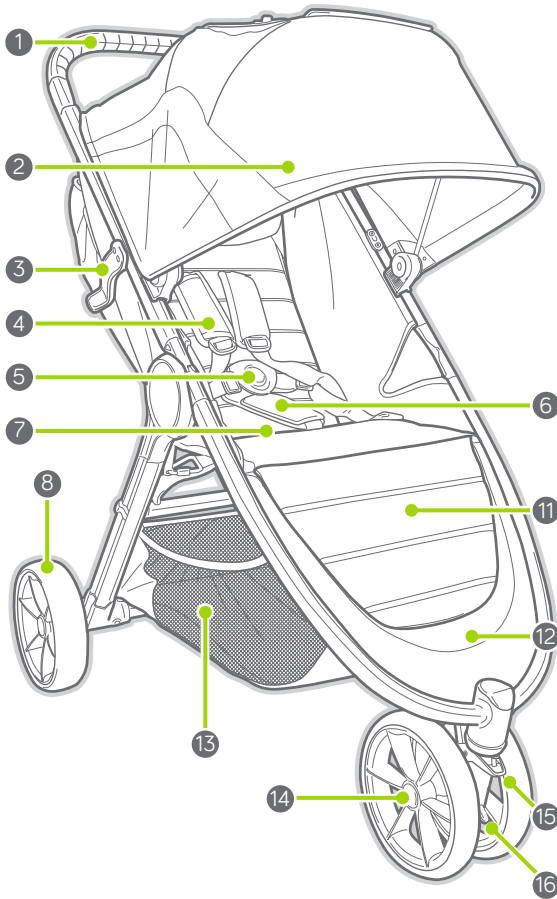
E-Mail: customerservice@babyjogger.com

Call: 1-800-241-1848 8:30am - 5:30pm EST, Mon - Fri.

Fax: 1-804-262-6277

Mail: Baby Jogger, LLC
4110 Premier Drive
High Point, NC 27265
www.babyjogger.com

PLEASE DO NOT CONTACT THE PLACE OF PURCHASE FOR PARTS OR WARRANTY ISSUES



- | | |
|---|--|
| 1 Manija | 10 Freno |
| 2 Capota | 11 Soporte para las piernas |
| 3 Palanca de traba automática | 12 Hueco de pie |
| 4 Almohadillas del arnés | 13 Canasta de almacenamiento |
| 5 Hebilla del arnés | 14 Ruedas delanteras |
| 6 Almohadilla de la correa para la entepierna | 15 Giro/Traba |
| 7 Correa de pliegue | 16 Botón de liberación de la rueda delantera |
| 8 Rueda trasera | 17 Correa de reclinación del asiento |
| 9 Botón de liberación de la rueda trasera | |

ADVERTENCIA

IMPORTANTE - Guarde estas instrucciones para referencia futura.

Lea estas instrucciones detenidamente antes del uso. La seguridad de su niño podría verse afectada si no cumple estas instrucciones.

- Este cochecito es para un pasajero. NUNCA deje a más de un niño por vez en este cochecito.
- Esta unidad del asiento es apta para niños desde el nacimiento hasta que pesen 50 libras (22.5 kg). Altura máxima: 44 pulgadas (112 cm).
- El peso total recomendado como carga en este cochecito es 62 libras (28 kg), 50 libras (22.5 kg) en el asiento, 2 libras (1 kg) en el bolsillo del respaldo del asiento y 10 libras (4.5 kg) en la canasta. Un peso excesivo puede causar que ocurra una situación peligrosa de inestabilidad.
- Este cochecito no es apto para correr, trotar, patinar sobre hielo o sobre ruedas.
- Nunca deje a un niño sin atender.
- Prevenga serias lesiones a su niño usando siempre el arnés de seguridad.
- Para evitar lesiones, asegúrese de que su niño esté lejos cuando pliega y despliega este producto.
- Para prevenir lesiones, retire la bandeja para niños o el accesorio de la barra del estómago cuando pliega y despliega el cochecito.
- No deje que su niño juegue con este producto.
- Paquetes o accesorios, o ambos, colocados sobre la unidad pueden hacer que la unidad sea inestable.
- Cualquier carga sujeta a la manija afecta la estabilidad del cochecito.
- Asegure siempre con seguridad las cintas de nudo y gancho entre la capota y el respaldo del asiento cuando está instalada la capota.
- Asegúrese de que todos los dispositivos de seguridad estén activados antes de usarlo.
- Trabe los frenos antes de cargar y descargar a su niño y cuando el cochecito no esté en movimiento.
- El cochecito no debe usarse para transportar niños hacia arriba o abajo en escaleras o escaleras mecánicas. Daños resultando al cochecito no están cubiertos bajo la garantía.
- Los accesorios que no están aprobados por el fabricante o distribuidor no deben usarse.
- Preste atención a los automóviles; nunca suponga que un conductor puede verla a usted y a su niño.
- El pasajero debe estar siempre sentado (no debe pararse en el cochecito).
- Podría ser peligroso usar piezas de repuesto que no sean las suministradas o aprobadas por el fabricante.

ARMAZÓN

- 1 Desempaque el armazón del cochecito de la caja y deje a un lado las ruedas. Destrahe el cochecito tirando la palanca de traba automática.
- 2 Despliegue el cochecito tirando el manillar lejos del armazón. El cochecito se trabará en su lugar y escuchará un sonido.
- 3 Ponga el cochecito en la posición vertical.

⚠️ ADVERTENCIA: Asegúrese de que todos los dispositivos de bloqueo estén activados antes de usarlo.

RUEDA DELANTERA

- 4 Instalación
 - Ponga el cochecito sobre el respaldo para que la manija esté en el piso.
 - Sujete la rueda delantera deslizándola en el montante de la rueda delantera hasta que se trabe. Tire suavemente de la rueda delantera para asegurarse de que esté correctamente sujeta.
- 5 Extracción
 - Mientras oprime el botón de liberación de la rueda delantera, deslice suavemente la rueda delantera fuera del montante de la rueda delantera.

CARACTERÍSTICA GIRATORIA

- 6 Oprima el botón de la traba giratoria hacia abajo para trabar el ensamblaje de la rueda delantera en una posición fija.
- 7 Oprima el botón de la traba giratoria hacia arriba para permitir que gire el ensamblaje de la rueda delantera.

⚠️ ADVERTENCIA: Al cargar y descargar a un niño, trabe la rueda delantera en una posición fija. A pesar de que la rueda delantera de su cochecito se traba, no debe usarse para trotar o hacer ejercicios.

RUEDAS TRASERAS

- 8 Instalación
 - Alinee el eje de la rueda trasera con el montante de la rueda en el armazón del cochecito e insértelo en el montante de la rueda hasta que se trabe en su lugar. Escuchará un sonido.

- Tire suavemente de la rueda trasera para asegurarse de que esté correctamente sujeta.
- 9 Extracción
 - Mientras oprime hacia abajo el botón de liberación de la rueda, deslice suavemente la rueda trasera fuera del montante de la rueda.

FRENO

- 10 Para trabar el freno: tire suavemente la palanca del freno hacia abajo hasta que se trabe en su lugar.
- 11 Para liberar el freno: tire suavemente la palanca del freno hacia arriba.

⚠️ ADVERTENCIA: Trabe los frenos antes de cargar y descargar a su niño y cuando el cochecito no esté en movimiento.

CAPOTA

- 12 Sujete la capota al armazón deslizando la capota en uno de los dos soportes de montaje. Para retirar, deslice la capota de los soportes.

NOTA: Cuando se usa un asiento de automóvil City Go/Graco o Britax, la capota debe estar en la posición más alta. Con otros asientos, la capota debe retirarse.

- 13 Abroche los dos broches al armazón del cochecito.
- 14 Cierre la cremallera de la parte trasera del asiento a la parte superior de la capota. Sujete las 2 tiras de sujeción en el costado de la capota.
- 15 Tire hacia adelante para abrir la capota y empuje hacia atrás para cerrarla.
- 16 Hay dos ventanas en la capota, una delantera y una trasera. Para usarlas, enrolle las solapas sujételas con el elástico y el botón.

AJUSTAR EL ARNÉS DE SEGURIDAD

- 17 Desde la parte trasera del asiento, tire la tira de sujeción y abra el bolsillo para ubicar el tapón cuadrado de plástico. Gire el tapón y páselo por las aberturas en la tabla de polietileno y tela del asiento.
- 18 Vuelva a colocar el tapón en la abertura del asiento más cercana a los

hombros del niño. Páselo por la tela del asiento y la tabla de polietileno. Tire de la correa para asegurarse de que el tapón esté trabado. Repita el procedimiento en ambos costados.

⚠ ADVERTENCIA: Evite serias lesiones causadas por caídas o resbalones. Ajuste y sujete siempre correctamente el arnés de seguridad.

⚠ ADVERTENCIA: Use siempre la correa de la entrepierna en combinación con las correas de los hombros y el cinturón de la cintura.

- 19 Deslice las almohadillas del arnés hacia arriba para lograr el acceso a la guía de plástico en la correa.
- 20 Agarre la guía de plástico y tire la correa para tensionarla o aflojarla.

USAR EL ARNÉS DE SEGURIDAD

- 21 Inserte la hebilla de la correa lateral en la hebilla del arnés en ambos costados.
- 22 Inserte el arnés conectado y las hebillas de las correas laterales en los costados de la hebilla de la entrepierna.
- 23 Oprima el botón en la hebilla de la entrepierna para liberarlo.

RECLINAR EL ASIENTO

- 24 Pellizque la abrazadera detrás del asiento y deslícela hacia abajo para lograr la inclinación deseada.
- 25 Tire el asiento hacia abajo en ambos costados para igualar la posición de la abrazadera. Invierta los pasos para volver a la posición vertical.

⚠ ADVERTENCIA: Cuando realiza ajustes al asiento del cochecito, asegúrese de que la cabeza, brazos y piernas del niño estén lejos de piezas del asiento que se muevan y el armazón del cochecito.

- 26 Para ventilación adicional, enrolle la solapa del respaldo del asiento y sujétela con el elástico y el botón.

SOPORTE PARA LAS PIERNAS

- 27 Para utilizar el soporte para las piernas, levante la parte delantera de la almohadilla del asiento.

- 28 Gire el brazo de soporte hacia afuera y baje la almohadilla del asiento. Trabe el brazo de soporte.

- 29 Para bajar el soporte para las piernas, invierta los pasos.

PLIEGUE

- Saque al niño del asiento.
- Destrabe las ruedas delanteras
- Saque todos los accesorios y artículos de la canasta.

⚠ ADVERTENCIA: Para prevenir las lesiones, retire la bandeja para niños o el accesorio de la barra del estómago al plegar o desplegar el cochecito.

- 30 Tire hacia arriba la manija de pliegue "Pull to Fold" (tirar para plegar) y deje que el armazón colapse.

- 31 Asegúrese de que la palanca de la traba automática se trabe en su lugar.

RETIRAR LA CANASTA

- 32 Desde la parte delantera del cochecito, desabroche los 2 broches y tire las correas para retirarlas del hueco de pie.
- 33 Levante la canasta para retirarla del gancho.
- 34 Desde la parte trasera, levante la parte superior de la canasta para retirarla de la lengüeta de ambos costados del armazón.
- 35 Retire la correa de la abrazadera en forma C de ambos costados del armazón.

SACAR LA ALMOHADILLA DEL ASIENTO

- 36 Dé vuelta al cochecito para dejar expuesto el fondo del asiento.
 - A Desenganche las 2 tiras de sujeción y tírelas para sacarlas del armazón del cochecito.
 - B Desenganche la tira de sujeción y tírela para sacarla de los costados del armazón del cochecito.
 - C Desatornille ambos ganchos de estilo mosquetón y sáquelos del armazón del cochecito.

- 37 Desde la parte inferior del cochecito, desabroche la correa de sujeción de ambos costados.

- 38 Dé vuelta para volver a colocar el asiento sobre sus ruedas. Tire la tela del asiento hacia arriba y libérela de los botones.
- 39 Empezando desde la parte inferior, deslice la almohadilla del asiento para sacarla del armazón del cochecito en ambos costados.
- 40 Desde la parte superior, deslice la almohadilla del asiento para sacarla del armazón en ambos costados.
- 41 Saque la tela del asiento.
Invierta los pasos para volver a sujetar la almohadilla del asiento al armazón.

CUIDADO Y MANTENIMIENTO

Para proteger la longevidad de su cochecito, es importante realizar tareas periódicas simples de mantenimiento. De vez en cuando, asegúrese de que las uniones y lugares con pliegues estén en buenas condiciones. Si escucha algún ruido o siente algo de tensión, puede llevar el cochecito a un taller de bicicletas local para que le agreguen lubricación.

Todas las reparaciones solamente deben ser completadas por un concesionario autorizado.

LAVADO

Tela del asiento

- Usted puede lavar a máquina el asiento del cochecito con agua fría y un detergente suave.
- Asegúrese de sacar el armazón de metal y las tablas de PE del asiento antes de lavarlo.
- No use solventes, productos cáusticos o materiales abrasivos para la limpieza.
- Para reducir el encogimiento, simplemente vuelva a sujetar el asiento al armazón para que se seque.
- No prensar, planchar, limpiar en seco, secar con máquina ni estrujar la tela.
- Si las fundas del asiento deben reemplazarse, use solamente repuestos de un concesionario autorizado de Baby Jogger. Ellos son los únicos que pueden garantizar que han sido probados y diseñados con la seguridad necesaria para uso en este asiento.

Piezas de plástico/metal

- Limpiar usando un jabón suave y agua tibia.
- No debe remover, desarmar ni alterar ninguna parte del mecanismo de pliegue del asiento o los frenos.

Cuidado de las ruedas

- Se pueden limpiar las ruedas usando un trapo húmedo. Se deberá secarlas completamente con una toalla o trapo suave.

ALMACENAMIENTO

- Los rayos del sol pueden desteñir la tela del asiento y reseca los neumáticos, por lo tanto, guardar el cochecito adentro prolongará su buen aspecto.
- **NO** lo guarde al aire libre.
- Asegúrese de que el cochecito esté seco antes de guardarlo por períodos prolongados.
- Guarde siempre el cochecito en un ambiente seco.
- Guarde el cochecito en un lugar seguro cuando no lo usa (por ej., donde los niños no pueden jugar con él).
- **NO** ponga objetos pesados encima del cochecito.
- **NO** guarde el cochecito cerca de fuentes de calor directas como un radiador o fuego.

Garantía limitada de por vida de Baby Jogger:

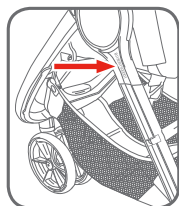
Baby Jogger garantiza que el armazón no tiene defectos de fabricación durante toda la vida del producto. Los defectos de fabricación incluyen pero no se limitan a la rotura de soldaduras y daños a los tubos del armazón. Los materiales textiles o blandos del costado y todos los otros componentes están garantizados por un año desde la fecha de compra (excepto los tubos y los neumáticos). Se requiere prueba de la compra para presentar una reclamación bajo la garantía y la garantía solamente se extiende al comprador original.

ESTA GARANTÍA NO CUBRE:

- Desgaste normal
- Corrosión o herrumbre
- Ensamblaje incorrecto o la instalación de piezas o accesorios de terceros que no sean compatibles con el diseño original
- Daño accidental o intencional, abuso o negligencia o uso en escaleras o escaleras mecánicas.
- Uso comercial
- Almacenamiento/cuidado inadecuado de la unidad

Esta garantía excluye específicamente reclamaciones por daños indirectos, incidentales o consecuentes. Las garantías implícitas de comerciabilidad y aptitud para un propósito particular se incluyen según el período de garantía específica de este modelo en el momento de la compra. Algunos estados no permiten la exclusión o limitación de daños incidentales o consecuentes, de manera que las limitaciones o exclusiones anteriores podrían no aplicarse a su caso. Esta garantía le brinda derechos legales específicos y podría tener otros derechos que varían de un estado a otro. Para conocer cuáles son sus derechos legales en su estado, consulte a la oficina local o del estado de asuntos al consumidor o al Fiscal General de su estado.

Si su cochecito fue comprado fuera de los Estados Unidos, por favor comuníquese con el distribuidor en el país más cercano. Se puede encontrar la información de contacto en nuestro sitio web en <http://www.babyjogger.com>. Las reclamaciones por garantía fuera del país en el que se compró el producto podrían incurrir cargos por envío.



NOTA: Cuando se ponga en contacto con su distribuidor de Baby Jogger en relación con su carrito, tenga a mano el número de serie de su carrito. Se encuentra justo debajo del cubo en el exterior de la pata trasera.

Información de contacto de atención al cliente:

Correo electrónico: customerservice@babyjogger.com

Llame al: 1-800-241-1848 8:30am - 5:30pm EST, Mon - Fri.

Fax: 1-804-262-6277

Correo: Baby Jogger, LLC
4110 Premier Drive
High Point, NC 27265
www.babyjogger.com

NO CONTACTE EL LUGAR DE COMPRA PARA PIEZAS NI CUESTIONES DE GARANTÍA

NOTES/NOTAS:



Baby Jogger, LLC

6655 Peachtree Dunwoody Rd. NE • Atlanta, GA 30328
1.800.241.1848 • www.babyjogger.com