



MINIEXCAVADORA 302 CR Cat®

CARACTERÍSTICAS:

La Miniexcavadora 302 CR Cat® proporciona potencia y rendimiento en un tamaño compacto para ayudarlo a trabajar en una amplia variedad de aplicaciones.

COMODIDAD DURANTE TODO EL DÍA

- Elija una cabina presurizada y sellada o con techo, equipada con aire acondicionado, posamuñecas ajustables y una opción de asiento con suspensión, que permitirán mantenerlo trabajando cómodamente durante todo el día.

FÁCIL DE OPERAR

- Los controles son fáciles de usar, y el monitor LCD (Liquid Crystal Display, Pantalla de Cristal Líquido) intuitivo de última generación proporciona información de la máquina fácil de leer.

MODALIDAD DE DESPLAZAMIENTO DE LA DIRECCIÓN DEL BRAZO

- Moverse alrededor del sitio de trabajo es aún más fácil con la opción de dirección del brazo Cat. Cambie fácilmente de los controles de desplazamiento tradicionales con palancas y pedales a controles de palanca universal con solo presionar un botón. El beneficio de menos esfuerzo y mejor control está al alcance de las manos.

GRAN RENDIMIENTO EN UN DISEÑO COMPACTO

- El sólido rendimiento de levantamiento y excavación le permite completar el trabajo de manera más rápida. El diseño de radio compacto y el tren de rodaje retráctil le permiten acceder a las áreas más estrechas y trabajar en estas. Las opciones de posición libre de la hoja topadora y de excavación a la hoja facilitan la limpieza.

SEGURIDAD EN EL SITIO DE TRABAJO

- Su seguridad es nuestra prioridad. La miniexcavadora Cat está diseñada para ayudar a mantenerlo seguro en el trabajo. Las luces de trabajo de cortesía y un cinturón de seguridad retráctil fluorescente son solo algunas de las características de seguridad que incorporamos en la máquina.

SERVICIO SENCILLO QUE PERMITE MENOS TIEMPO DE INACTIVIDAD

- El mantenimiento es rápido y sencillo en la miniexcavadora Cat. Los puntos de revisión de rutina son de fácil acceso a nivel del suelo a través de las puertas laterales. La cabina abatible exclusiva le permite llegar a las áreas de servicio adicionales cuando es necesario.

MENORES COSTOS DE OPERACIÓN

- La miniexcavadora Cat, equipada con funciones como funcionamiento en vacío automático, parada en vacío automática y sistema hidráulico eficiente con una bomba de desplazamiento variable, se diseñó teniendo en cuenta la reducción de los costos de operación.

RESPALDO INCOMPARABLE DEL DISTRIBUIDOR

- Su distribuidor Cat está aquí para ayudarlo a alcanzar los objetivos comerciales. Desde el suministro de soluciones de equipos y capacitación para operadores hasta necesidades de servicio y más, su distribuidor Cat está listo para ayudarlo.

Especificaciones

Motor

Modelo de motor	C1.1		
Potencia neta nominal a 2.400 rpm			
ISO 9249/EEC 80/1269	14,3 kW	19,2 hp	
Potencia bruta			
ISO 14396	16,1 kW	21,6 hp	
Calibre	77,0 mm	3,0"	
Carrera	81,0 mm	3,2"	
Cilindrada	1,1 L	69,0 pulg ³	

Pesos

Peso en orden de trabajo mínimo con techo*	1.945 kg	4.288 lb
Peso en orden de trabajo máximo con techo**	2.100 kg	4.630 lb
Peso en orden de trabajo mínimo con cabina	2.045 kg	4.508 lb
Peso en orden de trabajo máximo con cabina	2.200 kg	4.850 lb

*El peso mínimo se basa en cadenas de caucho, techo, operador, tren de rodaje fijo y tanque de combustible lleno.

**El peso máximo se basa en cadenas de acero, techo, operador, tren de rodaje expandible y tanque de combustible lleno.

Aumento de peso de la configuración mínima

Cabina	100 kg	221 lb
Brazo largo	10 kg	22 lb
Cadenas de acero	60 kg	132 lb



Miniexcavadora 302 CR

Sistema de desplazamiento

Velocidad de desplazamiento: alta	4,4 km/h	2,7 mph
Velocidad de desplazamiento: baja	2,9 km/h	1,8 mph
Fuerza máxima de tracción: velocidad alta	13,2 kN	2.967,5 lbf
Fuerza máxima de tracción: velocidad baja	20,0 kN	4.496,2 lbf
Presión sobre el suelo: peso mínimo	23,7 kPa	3,4 lb/pulg ²
Presión sobre el suelo: peso máximo	26,8 kPa	3,9 lb/pulg ²
Rendimiento en pendiente (máximo)	30 grados	

Capacidades de llenado de servicio

Sistema de enfriamiento	3,9 L	1,0 gal EE.UU.
Aceite del motor	4,4 L	1,2 gal EE.UU.
Tanque de combustible	26,0 L	6,9 gal EE.UU.
Tanque hidráulico	18,0 L	4,8 gal EE.UU.
Sistema hidráulico	26,0 L	6,9 gal EE.UU.

Sistema hidráulico

Sistema hidráulico con detección de carga y con bomba de pistones de desplazamiento variable

Flujo de la bomba a 2.400 rpm	66 L/min	17,4 gal EE.UU./min
Presión de operación: equipo	245 bar	3.553,4 lb/pulg ²
Presión de operación: desplazamiento	245 bar	3.553,4 lb/pulg ²
Presión de operación: rotación	147 bar	2.132,1 lb/pulg ²
Circuito auxiliar: primario		
Flujo	33 L/min	8,7 gal EE.UU./min
Presión	245 bar	3.553,4 lb/pulg ²
Circuito auxiliar: secundario		
Flujo	14 L/min	3,7 gal EE.UU./min
Presión	245 bar	3.553,4 lb/pulg ²
Fuerza de excavación: brazo (estándar)	11,3 kN	2.540,3 lbf
Fuerza de excavación: brazo (largo)	9,8 kN	2.203,1 lbf
Fuerza de excavación: cucharón	19,6 kN	4.406,3 lbf

Sistema de rotación

Velocidad de rotación de la máquina	9,8 rpm
-------------------------------------	---------

Hoja

Ancho*	1.090 mm	42,9"
Altura	225 mm	8,9"

*Expandido: 1.300 mm (51")

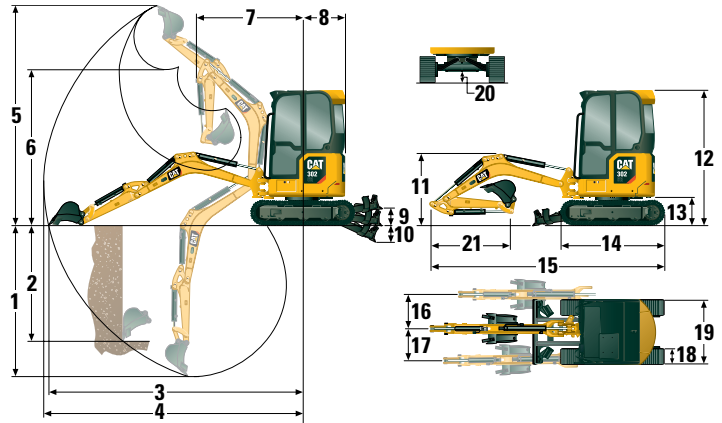
Certificación: cabina y techo

Estructura de Protección en Caso de Vuelcos (ROPS)	ISO 12117-2:2008
Estructura de Protección en Caso de Vuelcos (TOPS)	ISO 12117:1997
Protector superior	ISO 10262:1998 (Level II)

Ruido

Presión acústica en los oídos del operador (ISO 6396:2008)	73 dB(A)
Presión acústica exterior promedio (ISO 6395:2008)	93 dB(A)

• Directiva de la Unión Europea "2000/14/CE"



Dimensiones

	Brazo estándar	Brazo largo
1 Profundidad de excavación	2.370 mm (93,3")	2.570 mm (101,2")
2 Pared vertical	1.850 mm (72,8")	1.940 mm (76,4")
3 Alcance máximo a nivel del suelo	4.040 mm (159,1")	4.210 mm (165,7")
4 Alcance máximo	4.110 mm (161,8")	4.270 mm (168,1")
5 Altura máxima de excavación	3.550 mm (139,8")	3.620 mm (142,5")
6 Espacio libre máximo de descarga	2.560 mm (100,8")	2.640 mm (103,9")
7 Alcance de la pluma	1.660 mm (65,4")	1.660 mm (65,4")
8 Giro de la cola	750 mm (29,5")	750 mm (29,5")
9 Altura máxima de la hoja	285 mm (11,2")	285 mm (11,2")
10 Profundidad máxima de la hoja	295 mm (11,6")	295 mm (11,6")
11 Altura de la pluma en posición de embarque	1.070 mm (42,1")	1.020 mm (40,2")
12 Altura total de embarque	2.300 mm (90,6")	2.300 mm (90,6")
13 Altura del cojinete de rotación	442 mm (17,4")	442 mm (17,4")
14 Overall Undercarriage Length	1.850 mm (72,8")	1.850 mm (72,8")
15 Longitud total de embarque†	3.900 mm (153,5")	3.880 mm (152,8")
16 Rotación de la pluma a la derecha	50°	50°
17 Rotación de la pluma a la izquierda	65 grados	65 grados
18 Ancho de la zapata/correa de la cadena	250 mm (9,8")	250 mm (9,8")
19 Ancho de la cadena		
Retraído	1.090 mm (42,9")	1.090 mm (42,9")
Expandido	1.400 mm (55,12")	1.400 mm (55,12")
20 Espacio libre mínimo sobre el suelo debajo del tren de rodaje	150 mm (5,9")	150 mm (5,9")
21 Longitud del brazo	960 mm (37,8")	1.160 mm (45,7")

†La longitud total de embarque depende de la posición de la hoja durante el embarque.

Capacidades de levantamiento: configuración mínima*

Altura del punto de levantamiento			2 m (6,6')			Radio del punto de levantamiento (máximo)			
			Por delante		Por el lado	Por delante		Por el lado	m (pies)
			Con la hoja levantada	Con la hoja bajada		Con la hoja levantada	Con la hoja bajada		
2 m (6,6')	Brazo estándar	kg (lb)				346 (769)	376 (831)	294 (654)	3,3 (10,8)
	Brazo largo	kg (lb)				301 (665)	301 (665)	269 (598)	3,5 (11,7)
1,5 m (4,9')	Brazo estándar	kg (lb)	549 (1.161)	549 (1.161)	549 (1.161)	311 (687)	370 (817)	264 (584)	3,5 (11,7)
	Brazo largo	kg (lb)				287 (635)	300 (661)	243 (539)	3,7 (12,5)
1 m (3,3')	Brazo estándar	kg (lb)	711 (1.532)	906 (1.915)	586 (1.265)	293 (648)	380 (836)	249 (550)	3,6 (12,5)
	Brazo largo	kg (lb)	720 (1.549)	771 (1.628)	594 (1.280)	272 (600)	309 (680)	230 (508)	3,8 (12,5)
0 m (0')	Brazo estándar	kg (lb)	675 (1.450)	959 (2.067)	552 (1.189)	296 (653)	388 (856)	251 (553)	3,5 (11,7)
	Brazo largo	kg (lb)	668 (1.437)	988 (2.123)	546 (1.176)	273 (602)	366 (806)	230 (508)	3,7 (12,5)

*El peso mínimo incluye cadenas de caucho, techo, operador, tanque de combustible lleno y tren de rodaje expandido; no incluye cucharón.

Capacidades de levantamiento: configuración máxima**

Altura del punto de levantamiento			2 m (6,6')			Radio del punto de levantamiento (máximo)			
			Por delante		Por el lado	Por delante		Por el lado	m (pies)
			Con la hoja levantada	Con la hoja bajada		Con la hoja levantada	Con la hoja bajada		
2 m (6,6')	Brazo estándar	kg (lb)				377 (833)	377 (833)	344 (766)	3,3 (10,8)
	Brazo largo	kg (lb)				302 (667)	302 (667)	302 (667)	3,5 (11,7)
1,5 m (4,9')	Brazo estándar	kg (lb)	526 (1.444)	526 (1.114)	526 (1.444)	361 (799)	370 (816)	309 (684)	3,5 (11,7)
	Brazo largo	kg (lb)				300 (660)	300 (660)	286 (633)	3,7 (12,5)
1 m (3,3')	Brazo estándar	kg (lb)	820 (1.765)	890 (1.880)	680 (1.466)	341 (753)	379 (834)	292 (644)	3,6 (12,5)
	Brazo largo	kg (lb)	749 (1.582)	749 (1.582)	687 (1.482)	308 (678)	308 (678)	271 (598)	3,8 (12,5)
0 m (0')	Brazo estándar	kg (lb)	781 (1.678)	964 (2.078)	644 (1.386)	343 (757)	389 (857)	293 (646)	3,5 (11,7)
	Brazo largo	kg (lb)	775 (1.666)	992 (2.129)	638 (1.373)	318 (700)	364 (802)	271 (596)	3,7 (12,5)

**El peso máximo incluye cadenas de acero, techo, operador, tanque de combustible lleno y tren de rodaje expandido; no incluye cucharón.

Miniexcavadora 302 CR

EQUIPO

MOTOR

- Motor C1.1 Cat (Tier 4 final de la EPA de EE.UU./ Stage V de la UE)
- Funcionamiento en vacío automático del motor
- Parada en vacío automática del motor
- Desplazamiento automático de dos velocidades
- Separador de agua del combustible
- Potencia proporcional a la demanda (no disponible en todas las regiones)
- Bomba de pistones de desplazamiento variable
- Sistema hidráulico de flujo compartido y detección de carga

SISTEMA HIDRÁULICO

- Bomba electrónica de tecnología inteligente
- Acumulador
- Freno de la rotación automático
- Tuberías hidráulicas auxiliares
- Flujo auxiliar unidireccional y bidireccional
- Flujo auxiliar continuo
- Desconexiones rápidas de tuberías auxiliares

ENTORNO DEL OPERADOR

- Cabina o techo
- ROPS (Roll Over Protective Structure, Estructura de Protección en Caso de Vuelcos): ISO 12117-2:2008
- TOPS (Tip Over Protection Structure, Estructura de Protección en Caso de Vuelcos): ISO 12117: 1997
- Protector superior: ISO 10262:1998 (Level II)
- Cabina con HVAC (Heating, Ventilation and Air Conditioning; Calefacción, Ventilación y Aire Acondicionado) o calefacción únicamente
- Nuevo monitor LCD estándar de última generación
- Seguridad de la máquina: llave estándar con código de acceso o botón de arranque con llave a distancia
- Posamuñecas ajustables
- Asiento de tela o vinilo
- Cinturón de seguridad retráctil de alta visibilidad (75 mm/3")
- Gancho para ropa
- Posavasos
- Luz interior de la cabina
- Radio de la cabina
- Compartimiento de almacenamiento
- Tragaluz
- Alfombra de piso lavable
- Palancas y pedales de desplazamiento
- Dirección del brazo de última generación
- Traba hidráulica: todos los controles
- Levantamiento de la máquina de 2 puntos
- Cabina abatible o techo
- Capacidad de Bluetooth® (solo cabina)

TREN DE RODAJE

- Tren de rodaje fijo o expandible
- Correa de caucho o cadena de acero (250 mm/9,8" de ancho)
- Hoja topadora con función de posición libre
- Puntos de amarre en el bastidor de las cadenas

PLUMA, BRAZO Y VARILLAJES

- Pluma de una pieza (1.850 mm/73")
- Brazo estándar (960 mm/37,8") o brazo largo (1.160 mm/45,7")
- Capacidad de pala frontal (con pasador/acoplador manual/acoplador hidráulico: no disponible en todas las regiones)
- Listo para instalación de tenaza (no disponible en todas las regiones)
- Cáncamo de levantamiento certificado (no disponible en todas las regiones)

SISTEMA ELÉCTRICO

- Batería de 12 voltios
- Software (máquina y monitor)
- Batería que no requiere mantenimiento
- Bocina de advertencia
- Tomacorriente de 12 voltios
- Luz halógena de la pluma
- Cambiador de patrón

EQUIPO OPTATIVO

ENTORNO DEL OPERADOR

- Espejos izquierdo y derecho

SISTEMA ELÉCTRICO

- Product Link™
- Luces LED delanteras
- Luces LED delanteras y traseras
- Luz LED de la pluma
- Interruptor de la batería

OTROS

- Entre los accesorios se incluyen cucharones, sinfines y martillos
- Alarma de desplazamiento (estándar en algunas regiones)
- Calentador de las camisas de agua
- Drenaje ecológico
- Protector, techo
- Protector, malla
- Tuberías del acoplador rápido
- Soporte de tenaza (estándar en algunas regiones)
- Auxiliares secundarios
- Capacidad de aceite biodegradable
- Sin palancas ni pedales de desplazamiento
- Válvula de retención de bajada de la pluma
- Válvula de retención de bajada del brazo

Para obtener información más completa sobre los productos Cat, los servicios del distribuidor y las soluciones de la industria, visítenos en www.cat.com

© 2018 Caterpillar
Todos los derechos reservados

Los materiales y las especificaciones están sujetos a cambios sin previo aviso. Las máquinas que aparecen en las fotografías pueden incluir equipo optativo. Consulte con su distribuidor Cat para conocer las opciones disponibles.

CAT, CATERPILLAR, SAFETY.CAT.COM, sus respectivos logotipos, el color "Caterpillar Yellow" y la imagen comercial de "Power Edge", así como la identidad corporativa y de producto utilizadas en la presente, son marcas registradas de Caterpillar y no pueden utilizarse sin autorización.

ASHQ8146-02 (10-2018)
(Traducción: 11-2018)
Reemplaza a ASHQ8146-01
(Global excluding
China and Japan)

