

Cat® 226D3

스키드 스티어 로더



특징:

레이디얼 리프트 설계 방식의 Cat® 226D3 스키드 스티어 로더는 뛰어난 견인바 출력으로 탁월한 중간 리프트 도달 거리와 우수한 굴착 성능을 제공합니다. 226D3의 특징은 다음과 같습니다.

- **업계 최고의 밀폐형 가압식 운전실 선택사양**은 더 깨끗하고 더 조용한 운전 환경 및 탁월한 작업 톨 시야를 제공합니다.
- **조절식 조이스틱 제어장치가 시트에 장착된 높은 등받이, 열선식, 에어 라이드 시트**를 채택한 D3 시리즈는 업계 최고의 운전자 편의성을 제공합니다.
- **고성능 동력전달장치**는 전자식 토크 관리 계통과 선택사양인 2단 속도 주행 기능을 통해 최대 성능과 생산 능력을 제공합니다.
- **높은 유속 유압 계통**은 최대 유압 작업 톨 성능을 요구하는 작업에 사용할 수 있습니다.
- **전자 제어식 Cat C2.2 엔진**은 높은 마력 및 토크를 제공하는 한편 U.S. EPA(미국 환경보호청) Tier 4 Final 및 EU Stage IIIB* 배기가스 배출 표준을 충족합니다.

- **Cat “지능형 레벨링(ILEV, Intelligent Leveling)” 계통**으로 업계 최고의 기술, 통합 및 이중 방향 자체 수준, 작업 톨 굴착 위치 회송 및 작업 톨 포지셔너와 같은 기능을 제공합니다.
- 작동기 응답, Hystat 응답 및 크리프 제어의 화상 조절을 제공하는 첨단 표시장치를 통해 **장비 기능 및 제어를 극대화합니다.** 맞춤형 레이아웃, 보안 계통 및 후방 시야 카메라를 포함한 다중 언어 기능도 갖추고 있습니다.
- **모든 일상적인 서비스 및 정기 정비 지점에 지면 접근할 수 있기 때문에** 장비 가동 중지 시간을 단축해 생산성을 증대할 수 있습니다.
- **폭넓은 성능 맞춤 Cat 어댑치먼트**를 통해 Cat 스키드 스티어 로더를 작업 현장 최고의 다기능 장비로 활용할 수 있습니다.
- **오랜 수명을 제공하는 LED 작업등**(전방 및 후방)이 작업 현장을 밝게 비춰줍니다.

*Stage IIIB 엔진은 EU 비포장 도로 배기가스 배출 규정의 경과 조항을 준수합니다.

사양

엔진

| | | |
|-----------------------------|---------------|-----------|
| 엔진 모델 | Cat C2.2 CRDI | |
| 총 출력 SAE J1995 | 50.1kW | 67.1hp |
| 정미 출력 SAE 1349 | 49.1kW | 65.8hp |
| 정미 출력 ISO 9249 | 49.6kW | 66.5hp |
| 1,500rpm에서의 피크 토크 SAE J1995 | 208N·m | 153lbf·ft |
| 배기량 | 2.2L | 134.3in³ |
| 행정 | 100mm | 3.9인치 |
| 보어 | 84mm | 3.3인치 |

중량*

| | | |
|-------|---------|---------|
| 작동 무게 | 2,653kg | 5,849lb |
|-------|---------|---------|

동력전달장치

| | | |
|------------------|----------|---------|
| 주행 속도(전진 혹은 후진): | | |
| 1단 속도 | 12.3km/h | 7.6mph |
| 2단 속도 선택사양 | 17.8km/h | 11.1mph |

작동 사양*

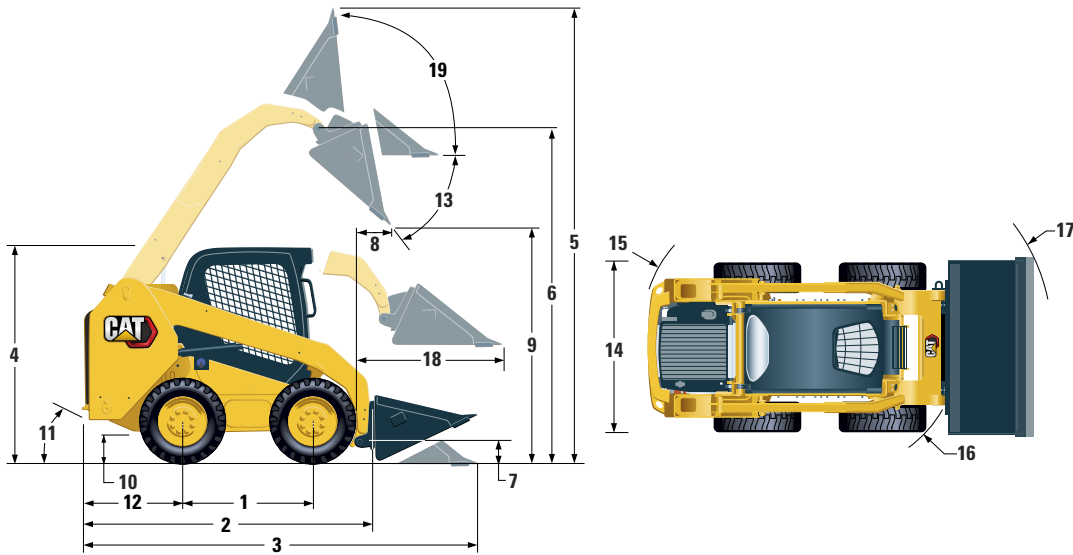
| | | |
|-----------------------------|---------|---------|
| 정격 작동 용량 | 705kg | 1,550lb |
| 정격 작동 용량 선택사양의 카운터웨이트 포함 | 750kg | 1,650lb |
| 팁핑 하중 | 1,410kg | 3,100lb |
| 돌파력, 틸트 실린더 | 1,781kg | 3,927lb |

유압 계통

| | | |
|----------------|-----------|-----------|
| 유압 흐름 - 표준: | | |
| 로더 유압 | 23,000kPa | 3,336psi |
| 로더 유압 흐름 | 69L/min | 18gal/min |
| 유압 출력(계산) | 26.5kW | 35.5hp |
| 유압 흐름 - 높은 유속: | | |
| 최대 로더 유압 | 23,000kPa | 3,336psi |
| 최대 로더 유압 흐름 | 99L/min | 26gal/min |
| 유압 출력(계산) | 38.0kW | 50.9hp |



226D3 스키드 스티어 로더



치수*

| | | | | |
|-----------------------|---------|---------|--------------------------|----------------|
| 1 휠 베이스 | 1,054mm | 41.5인치 | 11 이탈 각도 | 27.9° |
| 2 버킷 제외 길이 | 2,524mm | 99.4인치 | 12 후방 차축 뒤쪽 범퍼 오버행 | 894mm 35.2인치 |
| 3 지면에서의 버킷 포함 길이 | 3,234mm | 127.3인치 | 13 최대 덤프 각도 | 46.7° |
| 4 운전실 상단까지의 높이 | 2,028mm | 79.8인치 | 14 차량 타이어 위쪽 폭 | 1,497mm 58.9인치 |
| 5 최고 전체 높이 | 3,652mm | 143.8인치 | 15 중심 - 장비 후방으로부터의 회전 반경 | 1,513mm 59.6인치 |
| 6 최대 리프트에서 버킷 핀 높이 | 2,818mm | 110.9인치 | 16 중심 - 커플러로부터의 회전 반경 | 1,104mm 43.5인치 |
| 7 운송 위치에서 버킷 핀 높이 | 215mm | 8.5인치 | 17 중심 - 버킷으로부터의 회전 반경 | 1,977mm 77.8인치 |
| 8 최대 리프트 및 덤프에서 도달 길이 | 533mm | 21.0인치 | 18 지면과 평행한 암의 최대 도달 거리 | 1,288mm 50.7인치 |
| 9 최대 리프트 및 덤프에서 간극 | 2,077mm | 81.8인치 | 19 최고 높이에서 후경각 | 88.9° |
| 10 지상고 | 175mm | 6.9인치 | | |

*작동 무게, 작동 사양 및 치수는 모두 75kg(165lb)의 운전자, 모든 유체, 1,576mm(62인치) 로우 프로파일 버킷, Cat 10 × 16.5 타이어, 표준 흐름 유압장치, C1 운전실(ROPS, 기계식 시트), 850CCA 배터리, 수동 킥 커플러를 기준으로 한 수치입니다. 자체 수준과 선택사양인 카운터웨이트는 별도의 언급이 없는 한 포함되지 않습니다.

운전실

| | |
|------|-----------------------|
| ROPS | ISO 3471:2008 |
| FOPS | ISO 3449:2005 Level I |

서비스 보충 용량

| | | |
|-----------|-----|---------|
| 체인 박스, 양쪽 | 7L | 1.8gal |
| 냉각 계통 | 12L | 3.2gal |
| 엔진 크랭크케이스 | 10L | 2.6gal |
| 연료 탱크 | 57L | 15.1gal |
| 유압 계통 | 45L | 11.9gal |
| 유압 탱크 | 34L | 9.0gal |

소음 수준

| | |
|-----------|----------|
| 운전실 내부** | 83dB(A) |
| 운전실 외부*** | 102dB(A) |

- Cat 운전실과 전복 보호 구조물(ROPS, Rollover Protective Structure)은 북미와 유럽 지역의 표준을 따릅니다.

**ISO 6396:2008에 따라 신고된 동적 운전자 음압 수준. **측정은 운전실 도어 및 운전실 창문을 닫은 상태에서 최고 엔진 냉각 팬 속도의 70%로 수행되었습니다. 다른 엔진 냉각 팬 속도에서는 소음 수준이 달라질 수 있습니다.

***2000/14/EC에 지정된 시험 절차 및 조건에 따라 측정된 CE 마크 구성용 음압 수준

에어컨 계통(장착된 경우)

본 장비의 에어컨 계통에는 플루오르화 온실 가스 냉매 R134a(지구온난화지수=1,430)가 포함되어 있습니다. 이 계통에는 1.158미터톤에 해당하는 CO₂를 포함하는 0.81kg의 냉매가 들어 있습니다.

필수 장비

- 유압장치, 표준 또는 높은 유속
- 콕 커플러, 기계식 또는 동력식
- 시인성이 우수한 안전 벨트, 50mm(2인치) 또는 75mm(3인치)
- EU 준비 패키지(유럽 전용)
- 동력전달장치: 1단 속도, 승차 제어 1단 속도, 2단 속도 또는 2단 속도
- 타이어, 10 × 16.5

성능 패키지

- 성능 패키지 H1: 표준 흐름 유압장치(자체 수준 없음)
- 성능 패키지 H2: 표준 흐름 유압장치, 이중 방향 전자식 자체 수준(상승 및 하강), 작업 툴 굴착 위치 회송, 작업 툴 포지셔너, 전자식 완충(상승 및 하강)
- 성능 패키지 H3: 고속 흐름 유압장치, 이중 방향 전자식 자체 수준(상승 및 하강), 작업 툴 굴착 위치 회송, 작업 툴 포지셔너, 전자식 완충(상승 및 하강)

표준 장비

전기

- 12볼트 전기 계통
- 80암페어 교류 발전기
- 점화 키 시동/정지 스위치
- 라이트: 게이지 백라이팅, 2개의 후방 미등, 2개의 조절식 전방 및 후방 할로겐 등, 실내등
- 백업 알람
- 중부하 작업용 배터리, 850CCA

운전자 환경

- 게이지: 연료 수준, 시간 기록계
- 운전자 경고 계통 지시계: 에어 필터 제한, 교류 발전기 출력, 팔걸이 높임/운전자 시트 이탈, 엔진 냉각수 온도, 엔진 오일 압력, 글로우 플러그 작동, 유압 필터 제한, 유압 오일 온도, 주차 브레이크 결속
- 접이식이며 인체 공학적으로 체형에 맞는 팔걸이
- 제어 연동 장치, 운전자가 시트를 떠나거나 팔걸이를 들어올릴 때: 유압 계통 불능, 하이드로스테틱 변속기 불능, 주차 브레이크 결속
- ROPS 운전실, 열림, 위로 기울어짐
- FOPS, 레벨 I
- 상부 및 뒷창문
- 바닥 매트
- 내부 후사경
- 12볼트 전기 소켓
- 경적
- 핸드(다이얼) 스톱, 전자식
- 조절식 조이스틱 제어장치
- 6개 버튼 키패드 도난 방지 보안 계통
- 그물 보관함 구조

편의장비 패키지

- 개방형 ROPS(C1): 푸트 스톱, 헤드라이너, 컵 홀더, 시트 선택(높은 등받이, 열선식, 에어 라이드 시트)(히터 또는 도어 없음)
- 밀폐형 ROPS(A/C(C3) 포함): 푸트 스톱, 헤드라이너, 히터 및 성에 제거장치, 에어컨, 측면 창문, 컵 홀더, 라디오 지원, 시트 선택(기계식 서스펜션 또는 높은 등받이, 열선식, 에어 라이드 시트) 및 도어(유리 또는 폴리카보네이트)

동력전달장치

- Cat C2.2, 터보 디젤 엔진, Tier 4 Final 및 Stage IIIB* 배기가스 배출 표준 충족
- 에어클리너, 이중 엘리먼트, 레이디얼 실
- S·O·SSM 샘플 채취 밸브, 유압 오일
- 필터, 카트리지형, 유압
- 필터, 캐니스터형, 연료 및 수분 분리기
- ATAAC/라디에이터/유압 오일 클러(병렬)
- 스프링 적용, 유압 해제식 주차 브레이크
- 하이드로스테틱 변속기
- 4륜 체인 드라이브

*Stage IIIB 엔진은 EU 비포장 도로 배기가스 배출 규정의 경과 조항을 준수합니다.

기타

- 엔진 엔클로저, 잠금식
- 수명 연장 부동액, -36°C(-33°F)
- 장비 묶음 지점(6)
- 지지대, 리프트 암
- 유압 오일 수준 투시 게이지
- 라디에이터 냉각수 수준 투시 게이지
- 라디에이터, 팽창 병
- Cat ToughGuard™ 호스
- 보조, 유압, 연속적인 흐름
- 압력 해제장치가 포함된 중부하 작업용, 평평한 면으로 된 신속 분리장치
- 좌측 리프트 암 측면을 따라 있는 루트 작업 툴 호스를 위한 분할 D 링
- 전기 콘센트, 경광등
- 불룩한 팬 세척
- 변속 수요 팬
- Product Link™ PL240, 이동통신

226D3 스키드 스티어 로더

선택사양 장비

- 핸드-푸트 스타일 제어장치
- 외부 카운터웨이트
- 경광등, 회전
- 엔진 블록 히터 - 120V
- 오일, 유압, 냉간 작동
- Product Link PL641, 이동통신
- 첨단 표시장치(후방 시야 카메라 포함): 완전 컬러, 127mm(5인치) LCD 화면, 첨단 다중 운전자 보안 계통, 작동기구 응답, Hystat 응답 및 크리프 제어의 화상 조절, 유럽의 경우에만 표준 장비 적용
- 마이크를 포함한 Bluetooth® 라디오(USB 및 보조 입력 잭을 포함한 AM/FM/기상 채널 수신기)

Cat 제품, 특약점 서비스 및 업계 솔루션에 대한 자세한 내용은 웹 사이트 www.cat.com을 참조하십시오.

© 2019 Caterpillar
All rights reserved

자재 및 사양은 공지 없이 변경될 수 있습니다. 사진에 보이는 장비에는 추가 장비가 포함될 수 있습니다. 사용 가능한 선택사양에 대해서는 Cat 특약점에 문의하십시오.

여기에서 사용된 기업 및 제품 이름을 포함한 CAT, CATERPILLAR, LET'S DO THE WORK, 각각의 로고, "Caterpillar Yellow", "Power Edge" 및 Cat "Modern Hex" 상품 외장은 Caterpillar의 상표이며 허가 없이 사용할 수 없습니다.

AKHQ8205-01 (08-2019)

(번역:11-2019)

AKHQ8205를 대체함
(Am North, EU, APD, ANZP)

