

308 CR/SR

油圧ショベル



Cat製品、ディーラサービス、業種別ソリューションの詳細については、www.cat.comをご覧ください。

AJHQ8230-02

© 2019 Caterpillar
All rights reserved

記述の内容と仕様は、予告なしに変更されることがあります。写真の車両には、オプション装備品が装着されていることがあります。装着可能なオプションについては、Catディーラにお問い合わせください。

CAT, CATERPILLAR, SAFETY.CAT.COM, LET'S DO THE WORK, それらの各ロゴ, "Caterpillar Yellow"および"Power Edge"のトレードドレスは、ここに記載されている企業および製品と同様に、Caterpillar社の商標であり、許可なく使用することはできません。

VisionLinkはTrimble Navigation Limitedの商標であり、米国およびその他の国で登録されています。

労働安全衛生法に基づき、機体質量3トン未満の建設機械の運転には、事業者が実施する「小型車両系建設機械運転技能特別教育」の修了が必要です。労働安全衛生法に基づき、機体質量3トン以上の「車両系建設機械（整地、運搬、積込、掘削用および解体用）」の運転には、登録教習機関の行う「技能講習」を受講し修了証の取得が必要です。



	308 CR	308 SR
運転質量	7,550kg	7,790kg
標準バケット容量	0.28m ³	
エンジン定格出力	53.3kW	

特定特殊自動車排出ガス2014年基準適合車
国土交通省低騒音型建設機械



308 CR



308 SR

掲載写真には海外仕様、オプション装備品が含まれている場合があります。

お客様と共に未来をつくる

Customer Focused Design

オフロード法2014年基準クリア

低騒音

低燃費

NEXT GENERATION
308 CR / 308 SR

登場

業界初のテクノロジー

オペレータを支援する新機能

- 作業機操作のチューニング
- スティックステア
- クルーズコントロール

運転経費の削減

- 燃費 **最大20%*** 低減
- メンテナンス費用削減

*当社従来機比

基本性能の向上

お客様の作業効率向上につながる項目を改善

- 旋回性能
- 走行性能
- 掘削力
- 連動操作性
- 車両安定性



特定特殊自動車
排出ガス2014年
基準適合車



国土交通省
低騒音型建設機械



2020年燃費基準
100%以上達成



308 CR



308 SR

業界初のテクノロジー

■ モニタ設定画面

作業機スピード

- スロー
- ミディアム
- ファースト
- 詳細設定

アーム・ブーム・バケット・旋回を個別にセット

レバー反応速度

- スロー
- ミディアム
- ファースト
- 詳細設定

アーム・ブーム・バケット・旋回を個別にセット

オペレータ好みの操作を実現。作業機操作のチューニング

ジョイスティックレバーからの電気信号を元にコントロールバルブの各スプールの動き、油圧ポンプの吐出量を電子制御する次世代型油圧システムを採用。作業機のスピード、レバー反応速度を自在に変更でき、精密な流量制御により燃料消費量を軽減します。従来は固定だったブーム、アーム、バケット、旋回それぞれの作業機のスピード、レバー反応速度を3段階ずつモニターで変更することができ、現場、作業にあわせたオペレータ好みの作業機操作チューニングが可能となりました。

レバーの持ち替え不要。左手1本で走行操作が可能なスティックステア

左ジョイスティックレバー1本の操作で走行（前後進、左右操向）が可能。現場間移動、ブレード整地作業等が楽な姿勢のまま、左手1本で走行操作でき、作業効率が高まり、オペレータの疲労軽減にもつながります。



●スティックステアモードのオン/オフの切替は左ジョイスティックレバー上のボタンで行います。モニター表示でオン/オフの確認ができます。



●右ジョイスティックレバーでのブレード操作も可能。通常のブーム・バケット操作とブレード操作の切替はモニター上でできます。（ショベルクレーン仕様は除く）

スティックステア切替時のレバー操作

左レバー

- ① 前進
- ② 後進
- ③ 左操向
- ④ 右操向
- ⑤ スティックステア切替ボタン

右レバー

- ① ブーム下げまたはブレード下げ
- ② ブーム上げまたはブレード上げ
- ③ バケットIN
- ④ バケットOUT

●ブーム、アーム、バケット、旋回まとめて、スロー/ミディアム/ファースト 3段階の設定が可能。ブーム、アーム、バケット、旋回それぞれ個別で、スロー/ミディアム/ファースト 3段階の設定もできます。

走行を伴う作業の効率アップ。クルーズコントロール

レバー操作なしで直進走行できるクルーズコントロール。スティックステアモード走行時に、左ジョイスティックレバー前側のボタンを押すとその時の走行状態を維持し、操作レバーから手を放してもそのまま走行できます。ブレード作業や走行を伴うアタッチメント作業で高い作業効率を發揮します。



運転経費の削減



環境性能と燃費効率を追求した高出力Cat C3.3Bディーゼルエンジン

オフロード法2014年基準をクリアするCat C3.3Bディーゼルエンジンはクリーンな排出ガスと燃料消費量低減を両立。電子制御されたコモンレール燃料噴射システムによる低燃費・低騒音化と同時に各種アフタートリートメント技術の導入により高い環境性能を実現しました。



特定特殊自動車 排出ガス2014年基準適合車



2020年燃費基準 100%以上達成

定格出力

53.3kW
約**10%アップ**
(従来機比)

燃料消費量

約**20%低減**
(当社テストによる従来機比)



高い排出ガス浄化能力を發揮するアフタートリートメント技術

DOC/DPFの二重構造により、外気温や気圧に左右されない高い排出ガス浄化能力を發揮するとともに長期間その能力を維持します。PM（粒子状物質）を除去する際DPF内にたまりやすくなる高温の排気熱により燃焼させるDPF再生システムを採用。再生処理は、稼働中に自動で行われます。



- ① DOC：ディーゼル酸化触媒
- ② DPF：ディーゼルパーティキュレートフィルタ

低燃費を実現する技術

▶パワーオンデマンド

「作業機」と「走行」のそれぞれの動作に適したエンジン回転数に自動制御。通常、最大エンジン回転数を燃費重視の2,000rpmに維持し、パワーが必要と判断した場合2,400rpmまで上昇させます。オフの時は、最大2,200rpmに固定します。

▶電子制御油圧ポンプ

エンジンパワーを最大限に油圧馬力として使えるように油圧ポンプを電子制御します。

▶オートアイドルストップ

アイドル状態から一定時間経過するとエンジンを自動停止させ、燃費やCO₂排出量を低減させます。停止までの時間（3分～15分、1分間隔）はモニターで設定できます。

▶オートアイドル（自動デセル）

3秒以上操作レバーが中立の場合、自動でエンジン回転数を1,000rpmに下げます。

メンテナンス費用を削減

1 車体左側サービスドア



- Ⓐ DPF/DOC
- Ⓑ 油圧ポンプ
- Ⓒ ウィンドウォッシュタンク
- Ⓓ エアコンフィルタ

点検・整備しやすいレイアウトと開口部の大きなサービスドアにより、各所へのアクセスが地上からラクに安全に行え、メンテナンスにかかる時間と手間を大幅に軽減します。

2 エンジンサービスドア



エンジン周りの日常点検、定期整備箇所へアプローチしやすく、エンジンファンガードが作業時の安全を確保します。

3 スイングタイプエアコンコンデンサ



工具なしで横開きできるスイングタイプエアコンコンデンサにより、ラジエータ、オイルクーラの清掃が容易に行えます。

4 ダブルエレメントエアフィルタ



ラジアルシール式エアフィルタをダブルで使用しています。目詰まりが一目でわかるインジケータ付です。

5 メンテナンスフリーバッテリー



補水の手間が不要でロングライフのCat純正バッテリーです。

6 樹脂カバー付コントロールバルブ



周辺にスペースを確保し、アクセス、整備が容易に行えます。樹脂カバーを装着し、外部の衝撃からバルブを保護しています。

7 ディスコネクトスイッチ



電気系統のON/OFFが行えるディスコネクトスイッチを装備しています。電気系統整備時の安全性を確保します。

8 ウォータセパレーター体燃料フィルタ



燃料に混入した水やゴミを除去し、燃料系トラブルを未然に防ぐウォータセパレーター体燃料フィルタを採用しています。



長いメンテナンス間隔でコストダウン

500時間	<ul style="list-style-type: none"> ●エンジンオイルの交換 ●エンジンオイルフィルタの交換 ●燃料フィルタの交換
1,500時間	<ul style="list-style-type: none"> ●エンジンクランクケースブリーザ交換
2,000時間	<ul style="list-style-type: none"> ●ファイナルドライブオイル交換 ●燃料タンクキャップフィルタ交換 ●作動油フィルタ交換
4,000時間	<ul style="list-style-type: none"> ●DPF清掃
6,000時間	<ul style="list-style-type: none"> ●作動油交換
12,000時間	<ul style="list-style-type: none"> ●ラジエータ冷却水

Cat Linkテクノロジーがリアルタイムデータを提供



Cat Linkテクノロジーであるテレマティクス(Product Link)とクラウドサービス(VisionLink, MY.CAT.COM)の連携により、マシンデータを提供します。様々な現場で稼働するすべての保有車両に関する情報を作業現場規模や車両ブランドに関わらず、リアルタイムにご提供します。

PRODUCT LINK™

車両位置、稼働情報、燃料消費量、アラート、休車時間などのマシンデータをクラウドサービスに発信します。Product Link(テレマティクス)は、標準装備されています。

VISIONLINK®

オンラインのインターフェースであるVisionLinkの活用により様々なマシンデータを一括表示された情報として閲覧できます。アウトプットデータの活用により、従来と比べ保有車両の機械管理が容易になり、車両情報に基づいた状況判断ができます。

MY.CAT.COM

My.Cat.Comは、お客様のフリートマネジメントをサポートするデジタルハブサービスです。車両リストを編集することで、Catブランド以外の保有車両も含め、予防整備スケジュールや、点検記録(Cat Inspect)、整備記録などの情報に一括アクセスできます。

基本性能の向上



燃料消費量の低減を図りつつパワフルでスピーディな作業性能を発揮します。

エンジン定格出力
約**10%アップ**
(従来機比)

燃料消費量
約**20%低減**
(当社テストによる従来機比)

連動操作性

旋回性能、走行性能の向上により、優れた連動操作性を実現し、作業効率を高めます。



旋回性能

旋回力の大幅なアップにより、力強い旋回性能を発揮します。旋回揺れ戻し防止弁の装着によりスムーズな旋回停止と容易な作業機の位置決めを実現。バケットの荷こぼれも抑えます。

旋回トルク

約**25%アップ**
(従来機比)



車両安定性

軽量化を図りつつ、吊り能力を向上させる車両安定性を確保しています。

●増量カウンタウエイト(オプション)

重量アタッチメント装着時でも高い安定性を確保する、追加型250kg増量カウンタウエイトを用意。



走行性能

走行性能の向上により、高い登坂能力、スムーズな操向を実現します。

最大けん引力 約**5%アップ** (従来機比)

最高速(1速) **3.0km/h**

掘削力

アーム掘削力 CR: 約**5%アップ** SR: 約**7%アップ**

バケット掘削力 CR: 約**3%アップ** SR: 約**9%アップ**

(従来機比)



優れた小旋回性

車体後方、キャブ左前方のクローラからはみ出し量が小さく、全方向で優れた小旋回性を確保。狭い現場で効率よく、安全な作業が行えます。

後方小旋回機 [CR]

大きな作業範囲と小さなフロント旋回半径を両立し、3mを切る180°旋回径2,970mmを確保しています。

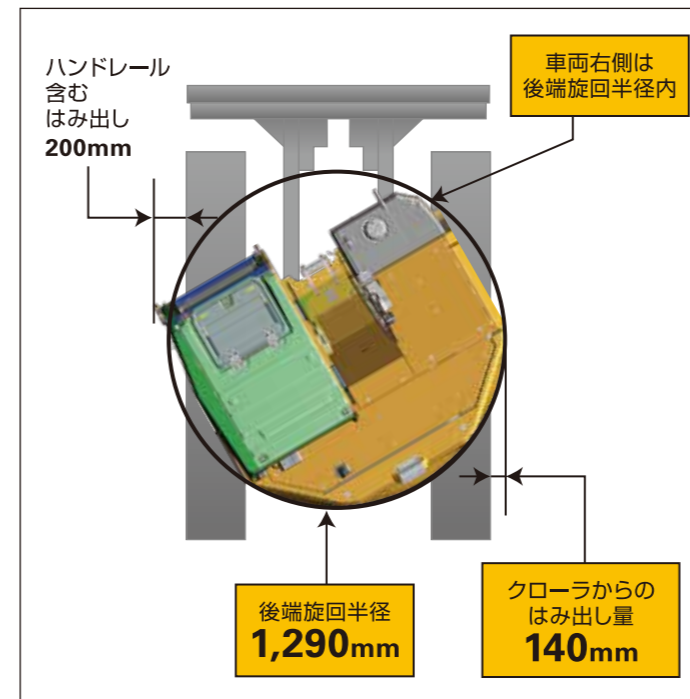


超小旋回機 [SR]

2.5mを切る180°旋回径2,460mmを確保しています。オフセットさせれば車幅内の旋回も可能となります。



クローラからはみ出しが少ない機体デザイン



SR 操作性を高め、安全性にも貢献。作業効率を高める干渉防止システム

バケットとキャブ及び本体(上部旋回体)との接触を防止する干渉防止システムを装備しています。ブーム上げ操作時に、キャブ及び本体付近にバケットが近づくと警報の後アームを自動制御して回避するように動くため、作業機が止まらず作業の効率が向上します。



安全性と快適性を高めてオペレータへの負担を軽減



見やすく使いやすいカラー液晶モニタ

車両の状態、各種設定を一目で把握できるカラー液晶モニタを搭載。モニタ下部の操作ボタンまたは右コンソールにあるジョグダイヤルとスイッチボタンで各種設定が可能です。標準装備の4wayコントロールパターンチェンジャも運転席から降りることなく、モニタ上で簡単に切替え可能です。



リアビューカメラ&モニタ



車両後端部上方にカメラを内蔵。モニタで鮮明な後方映像を確認可能。



転倒からオペレータを守るROPSキャブ

多彩なキャブ窓アレンジ



油圧ショベルの転倒時運転者保護構造 (ISO 12117-2) 規格に適合したROPSキャブを搭載。

●フロントガード (オプション)

工具なしで開閉可能な格子タイプのフロントフルガード。メッシュタイプのフロントフルガード、開閉式上部ガードもオプション設定。



曲面を最小限に留めたスカイライトを標準装備。優れた上方視界を確保します。

フロント下面ガラスは、短時間で安全に開閉できるスライド式を採用。取り外しの手間が掛からず、脱着時のガラスの破損やケガを防ぎます。フロントガラスを全開にする際は、上面ガラスと一体で格納できます。



キャブドアを閉めた状態でも、外部とコミュニケーションが取れるようにスライド窓を設置。

操作パネル



- ① ジョグダイヤル
- ② カーソルボタン
- ③ ラジオ
- ④ エアコン
- ⑤ ホームボタン
- ⑥ メニュー
- ⑦ エンジンアクセルダイヤル
- ⑧ パワーオンデマンド
- ⑨ ショベルクレーン
- ⑩ ライト
- ⑪ ワイパ
- ⑫ ウォッシャー液
- ⑬ ミュート
- ⑭ トラベルアラーム消音*
- ⑮ USBポート、AUX端子

*トラベルアラーム装着時有効



USB、AUX、Bluetooth対応ラジオ

USBポート、AUX端子、Bluetoothで接続したオーディオデバイスの音楽を再生できます。また、USBポートに接続した携帯電話等各種デバイスの充電もできます。

安全性と快適性をサポートする装備



プッシュエンジンスタート

Bluetooth キーにより、プッシュエンジンスタートが可能で、簡単スタートと高いセキュリティ性を確保します。



アームレスト

高さ調整可能で最適な運転姿勢を確保します。



大型リアビューミラー

車体後方から右側の視界を広くカバーします。



折り畳み式走行ペダル

走行ペダル操作をしない時は、折り畳んで足元スペースを確保できます。



巻込み式シートベルト

車外から装着を識別しやすいオレンジ色を採用。



12V電源ソケット

外部機器の電源として使用できます。



乗降用ステップ

左右トラックローラフレームの前後2か所にステップを装備。

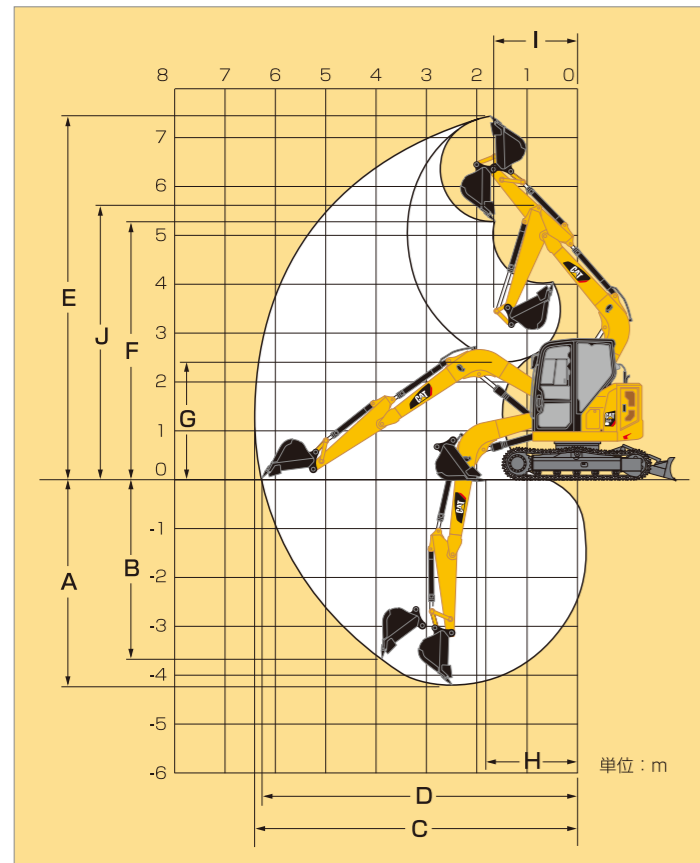
●間欠ワイパ

●オートエアコン

●LEDルームライト

作業範囲 (標準バケット装着時)

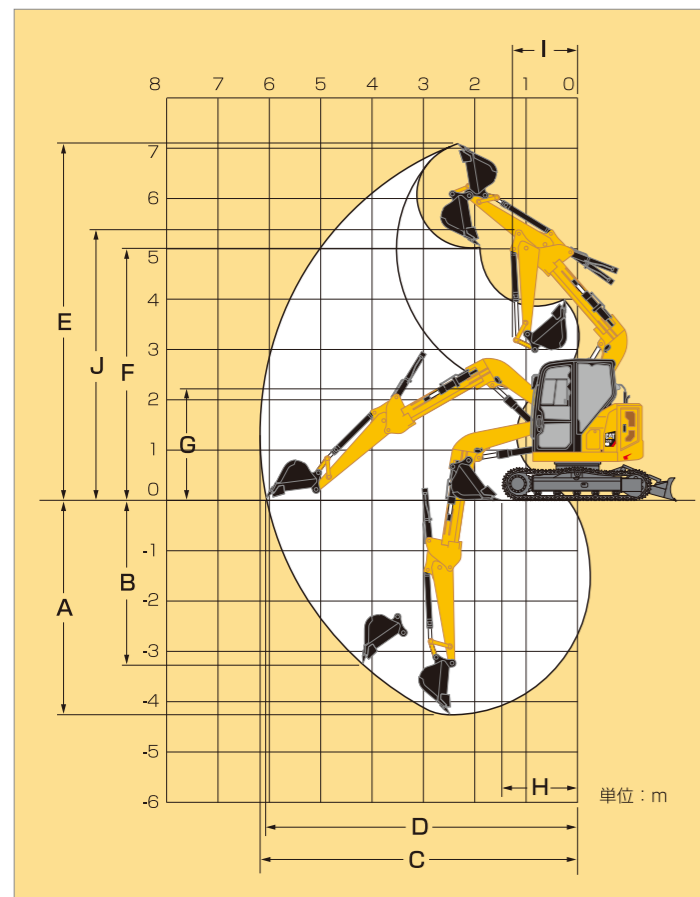
308 CR



アーム	標準アーム/強化型アーム	ロングアーム
アーム長さ mm	1,670	2,210
A 最大掘削深さ mm	4,150	4,690
B 最大垂直掘削深さ mm	3,600	4,110
C 最大掘削半径 mm	6,390	6,900
D 床面最大掘削半径 mm	6,250	6,770
E 最大掘削高さ mm	7,390	7,810
F 最大ダンプ高さ mm	5,260	5,670
G 最小ダンプ高さ mm	2,400	2,090
H 床面仕上最小半径 mm	1,810	1,920
I フロント最小旋回半径 mm	1,680	2,250
J フロント最小旋回時高さ mm	5,540	5,570
幅 mm	2,300	
ブレード高さ mm	430	
ブレード最大上昇量 mm	370	
ブレード最大下降量 mm	410	

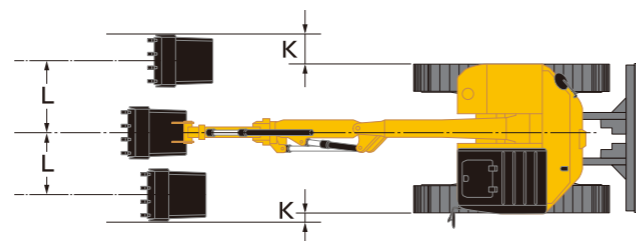
•装着バケットにより仕様値が若干異なる場合があります。

308 SR



アーム	1.75mアーム		
L ブームオフセット量	920 (左)	0 (ストレート)	1,180 (右)
A 最大掘削深さ mm	3,980	4,310	3,850
B 最大垂直掘削深さ mm	2,960	3,270	2,840
C 最大掘削半径 mm	5,990	6,310	5,870
D 床面最大掘削半径 mm	5,840	6,170	5,710
E 最大掘削高さ mm	6,900	7,150	6,800
F 最大ダンプ高さ mm	4,890	5,150	4,790
G 最小ダンプ高さ mm	2,020	2,280	1,920
H 床面仕上最小半径 mm	1,120	1,500	950
I フロント最小旋回半径 mm	950	1,170	860
J フロント最小旋回時高さ mm	5,190	5,450	5,090
K 最大トラック外側掘削幅 mm	180	-	430
幅 mm	2,300		
ブレード高さ mm	430		
ブレード最大上昇量 mm	370		
ブレード最大下降量 mm	410		

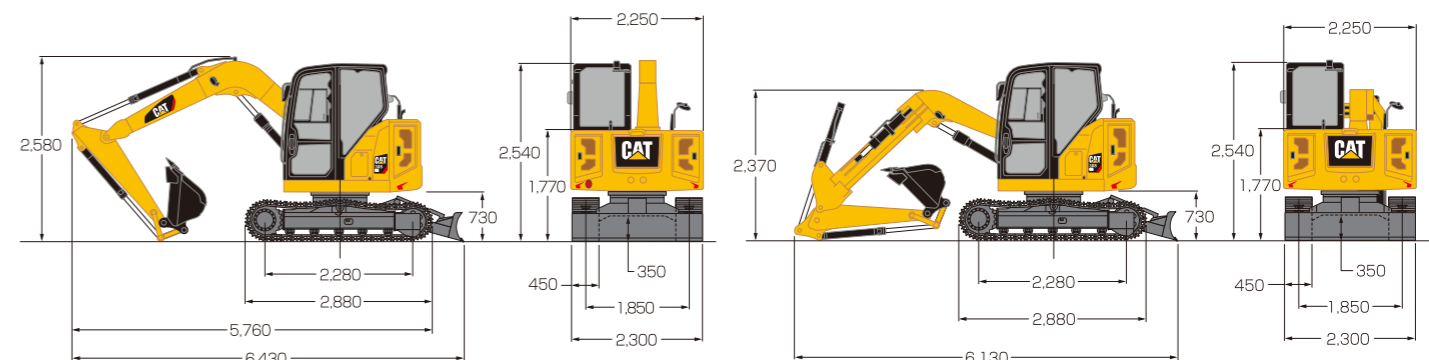
•装着バケットにより仕様値が若干異なる場合があります。



外形図 (単位: mm)

308 CR

308 SR



主要諸元

機種	308 CR			308 SR	
	標準仕様	解体仕様	ショベルクレーン仕様	標準仕様	ショベルクレーン仕様
運転質量 kg	7,550	7,970	7,560	7,790	7,800
標準バケット容量 m ³	0.28			0.28	
バケット幅 mm	800			800	
掘削力	アーム kN	41.3			42.8
	バケット kN	58.9			60.3
輸送時	全長 mm	5,760*1			6,130
	全幅 (トラック全幅) mm	2,300			2,300
	全高 mm	2,580			2,540
寸法	最低地上高 (ラグ高さ含まず) mm	350			350
	後端旋回半径 mm	1,290	1,480	1,290	1,290
	タンブラ中心距離 mm	2,280			2,280
	履帯中心距離 mm	1,850			1,850
旋回速度 min ⁻¹ (rpm)	10.6			10.6	
走行速度 [高速/低速] km/h	4.9/3.0			4.9/3.0	
登坂能力 度	30			30	
足回り	標準シュー幅 mm	450			450
	接地圧 kPa	32.8	34.6	32.8	33.8
エンジン	名称	Cat C3.3Bディーゼルエンジン			
	形式	4サイクル水冷直列4気筒 ターボチャージャー付			
	総行程容量 L	3.33			
	定格出力/回転数 kW/min ⁻¹ (rpm)	53.3/2,200			
油圧機器	ポンプ形式	可変容量ピストン式			
	リリーフバルブ設定圧 MPa	28.5			
容量	燃料タンク (軽油) L	145			
	ハイドロリックオイル L	110			
	エンジンオイルパン L	11.2			
冷却水 L	10.0				

単位は国際単位系によるSI単位です。またバケット容量と掘削力は新JIS表示です。

*1 プレード前方、ブレードレス時

パッケージ ●: 標準装備 ○: 選択可 —: 設定なし

パッケージ記号	仕様名	308 CR-07				308 SR-07		
		GMZ-T4B	GMZ-T4B P	GMD-T4B	GMZ-T4B SC	PMZ-T4B	PMZ-T4B P	PMZ-T4B SC
ブーム	3.7mブーム	●	●	●	●	—	—	—
	パワーオフセットブーム	—	—	—	—	●	●	●
アーム	1.67m標準アーム	●	●	—	●	—	—	—
	1.67m強化型アーム	○	○	●	—	—	—	—
	2.21m強化型ロングアーム	○	○	○	—	—	—	—
バケットリンケージ	標準バケットリンケージ	●	●	—	—	●	●	—
	強化型バケットリンケージ	○	○	●	—	—	—	—
	ショベルクレーン用バケットリンケージ	—	—	—	●	—	—	●
バケット	0.28㎡バケット (800mm幅)	●	●	●	●	●	●	●
	0.28㎡縦ピンバケット (800mm幅)	○	○	○	○	○	○	○
カウンタウエイト	標準カウンタウエイト	●	●	—	●	●	●	●
	増量カウンタウエイト (追加型 250kg)	○	○	●	○	○	○	○
ブレード	ボルトオンカッティングエッジブレード	●	●	●	●	●	●	●
	幅広ボルトオンカッティングエッジブレード	○	○	○	○	○	○	○
足回り	450mmトリプルローサシュー	●	●	●	●	●	●	●
	450mmトリプルローサシュー (ラバーパッド付)	○	○	○	○	○	○	○
	600mmトリプルローサシュー	○	○	○	○	○	○	○
共用配管	スライド右親指スイッチ/右足ペダル切替操作	○	●	●	○	○	●	○
	スライド右親指スイッチ操作	○	○	○	○	○	○	○
シート	ローバック、ビニールシート	●	●	●	●	●	●	●
	ハイバック、ファブリック、メカニカルサスペンションシート	○	○	○	○	○	○	○
キー	プッシュエンジンスタート (セキュリティキー)	●	●	●	●	●	●	●
	Catキー	○	○	○	○	○	○	○
ライト	ハロゲンライト 3灯 (キャブ上部、ブーム左、車両右側)	●	●	●	●	●	●	●
	LEDライト 4灯 (キャブ上部、ブーム左/右、車両右側)	○	○	○	○	○	○	○
ガード	キャブフロントフルガード (格子 開閉式)	○	○	●	○	○	○	○
	バケットシリンダラインガード	○	○	●	○	○	○	○
	センタトラックガイドガード	○	○	●	○	○	○	○
ボトムガード	標準ボトムガード	●	●	○	●	●	●	●
	ヘビーデューティボトムガード	○	○	●	○	○	○	○

標準装備品

油圧システム

- スティックステア&クレーンコントロール
- 作業装置スピード&反応速度調整
- パワーオンデマンド
- 電子制御油圧ポンプ
- ダイアルアクセレータ
- オートアイドルリングストップ
- オートアイドル (自動デセル)
- 4wayコントロールパターンクイックチェンジ (モニタ切替)
- オートマチックスイングブレーキ
- 旋回揺れ戻し防止弁
- 走行自動2速
- アタッチメント用バルブ

安全装備

- ROPSキャブ
- 緊急脱出用ハンマ
- 巻込み式シートベルト
- 油圧ロックレバー
- ニュートラルエンジンスタート
- リアビューカメラ
- 大型リアミラー
- 左サイドミラー
- 残光機能付ライト (ハロゲン)
- 乗降用ステップ
- 乗降用グラブハンドル
- ファンガード
- 2ブリードトラックアジャスタ

キャブ・室内装備

- 液晶モニタ
- プッシュエンジンスタート (セキュリティキー)
- フルオートエアコン
- AM/FMラジオ (Bluetooth、USB、AUX)
- ジョグダイヤルコントロール
- キャブ左スライド小窓
- スライド式フロント下面ガラス (フロントガラスと一体格納)
- スカイライト
- 高さ調整付アームレスト
- ローバック、ビニールシート
- 折り畳み式走行ペダル

その他の装備

- DPFディーゼルパーティキュレートフィルタ
- DOCディーゼル酸化触媒
- プロダクトリンク PLE642
- ディスコネクトスイッチ
- スイングタイプエアコンコンデンサ
- ウォータセパレータ付燃料フィルタ
- インジケータ付ラジアルシールドダブルエアフィルタ
- ボルトオンカッティングエッジ付ブレード
- スニベルガード
- グリスガン
- 工具一式

アプリケーション対応機

308 CR

2ピースブーム仕様

主な装備

- 2ピースブーム
- 強化型ロングアーム
- 強化型バケットリンケージ
- 2系統配管
- バケットシリンダラインガード
- キャブフロントフルガード (格子 開閉式)
- キャブ上部ガード (格子 開閉式)
- 天窓ワイパ
- ヘビーデューティボトムガード

- センタトラックガイドガード
- 増量カウンタウエイト (追加型)
- 標準バケット

- ▶主な仕様値 (バケット装着時)
- 運転質量: 8,420kg
- 最大作業高さ (アーム先端ピン位置): 7,830mm
- 最大掘削深さ: 4,630mm
- 最大作業半径: 7,660mm
- 輸送時 全長/全幅/全高: 6,550mm/2,300mm/2,680mm

- ▶コントロール (回転式解体アタッチメント装着時)
- 右ペダル: 共用配管 開閉
- スライド右親指スイッチ: 回転
- スライド左親指スイッチ: 2ピースブーム伸縮

ハーベスタ仕様

主な装備

- ハーベスタ専用配管 (ブーム右側)
- 増量カウンタウエイト (追加型)
- キャブフロントフルガード (格子 開閉式)
- ヘビーデューティボトムガード
- センタトラックガイドガード

解体仕様

主な装備

- 強化型アーム
- 強化型バケットリンケージ
- 共用配管
- バケットシリンダラインガード
- キャブフロントフルガード (格子 開閉式)
- ヘビーデューティボトムガード
- センタトラックガイドガード
- 増量カウンタウエイト ●標準バケット

2系統配管仕様

主な装備

- 共用配管
- 回転配管
- 増量カウンタウエイト

- ▶コントロール (回転式アタッチメント装着時)
- スライド右親指スイッチ: 開閉
- スライド左親指スイッチ: 回転

308 CR & 308 SR

配管仕様

主な装備

- 共用配管
- 単動/複動 切替、流量調整機能、コンティニアスフロー機能

- ▶コントロール (①②から操作パターンを選択)

- ①スライド右親指スイッチ/右足ペダル切替
- ②スライド右親指スイッチ

ショベルクレーン仕様 [定格荷重: 1.70t]

主な装備

- 過負荷警報装置
- ラッチ格納式吊りフック
- ブーム落下防止弁
- アーム落下防止弁
- 水準器
- 後方回転灯

- ▶日本クレーン協会 (JCA) 規格適合、少数点以下2桁荷重表示、吊り走行モード
- ▶308 SRIはブームオフセット時の吊り作業も可能



ラッチ格納式吊りフック
フックの出し入れがワンタッチで簡単に行えるラッチ格納式を採用しています。

オプション装備品

- 1.67m 強化型アーム*
- 2.21m強化型ロングアーム*
- 強化型バケットリンケージ*
- 1.70t ショベルクレーン (ラッチ格納式フック)
- 共用配管 (①②から操作パターンを選択)
- ①スライド右親指スイッチ/右足ペダル 切替
- ②スライド右親指スイッチ
- 600mmシュー & 2,470mm幅ブレード
- ラバーパッドシュー
- 増量カウンタウエイト (追加型 250kg)

- キャブフロントフルガード (格子/メッシュ 開閉式)
- キャブ上部ガード (格子 開閉式)
- ヘビーデューティボトムガード
- センタトラックガイドガード
- バケットシリンダラインガード
- ラジエータスクリーン
- 機械式サスペンションシート (ファブリック)
- LEDライト (残光機能付)
- 4灯: ブーム左・右、キャブ上部、車体右側
- リアLEDライト 1灯: 車体後方
- レインバイザ (フロントガードとの同時装着不可)
- クイックカブラ
- ブレードレス (運転質量: 7,090kg、接地圧: 30.6kPa)*



キャブフロントフルガード (格子 開閉式)

レインバイザ