



Pala gommata 982M

Specifiche Tecniche

Motore

Modello motore	Cat® C13
Potenza massima (1.700 giri/min)	
ISO 14396	321 kW (436 hp unità metrica)
Potenza netta massima (1.700 giri/min)	
ISO 9249	297 kW (404 hp unità metrica)
Coppia di picco (1.200 giri/min)	
ISO 14396	2.182 N·m
Coppia netta massima (1.100 giri/min)	
ISO 9249	2.054 N·m
Alesaggio	130 mm
Corsa	157 mm
Cilindrata	12,5 L

- Soddisfa gli standard EU Stage V oppure EU stage IV* per le emissioni.
*I motori stage IV sono conformi alle disposizioni transitorie della normativa UE sulle emissioni non stradali.
- Le potenze nominali si riferiscono al numero di giri dichiarato, se testati nelle condizioni di riferimento per le norme specificate.
- La potenza netta pubblicizzata è la potenza disponibile al volante quando il motore è dotato di ventola, alternatore, filtro dell'aria e post-trattamento.
- La potenza netta pubblicizzata è quella misurata con la ventola alla massima velocità.

Benne

Capacità della benna	4,6-12,0 m ³
----------------------	-------------------------

Peso

Peso operativo	35.563 kg
----------------	-----------

- Peso basato su una configurazione della macchina con pneumatici radiali Bridgestone 875/65R29 VLTS L4, serbatoi pieni, operatore, contrappeso standard, avviamento a freddo, parafranghi stradali, Product Link™, assali del differenziale aperti (anteriori/posteriori), sterzo secondario, insonorizzazione e una benna per uso generale da 6,1 m³ con bordi taglienti bullonati.

Capacità di rifornimento

Serbatoio carburante	426 L
Serbatoio DEF	21 L
Sistema di raffreddamento	53 L
Basamento	37 L
Trasmissione	77 L
Differenziali e riduttori finali – Anteriori	92 L
Differenziali e riduttori finali – Posteriori	92 L
Serbatoio idraulico	153 L

Specifiche Operative

Carico statico di ribaltamento – Rotazione completa di 40°	
Con flessione dello pneumatico	21.080 kg
Senza flessione dello pneumatico	22.393 kg
Forza di strappo	260 kN

- Per una configurazione della macchina come definita alla voce "Peso".
- Piena conformità allo standard ISO 14397-1:2007 Sezioni da 1 a 6, che richiede una verifica del 2% tra i calcoli e le prove.

Trasmissione

Marcia avanti 1	6,2 km/h
Marcia avanti 2	11,9 km/h
Marcia avanti 3	21,1 km/h
Marcia avanti 4	37,5 km/h
Retromarcia 1	7,0 km/h
Retromarcia 2	13,6 km/h
Retromarcia 3	24,1 km/h
Retromarcia 4	39,5 km/h

- Velocità massima di traslazione per veicolo standard con benna vuota, pneumatici standard L4 e raggio di rotazione di 914 mm.

Specifiche pala gommata 982M

Assali

Anteriore	Fisso
Oscillazione posteriore	±13 gradi
Escursione massima ruota singola	571 mm

Rumorosità

I valori acustici indicati di seguito si riferiscono esclusivamente a specifiche condizioni di funzionamento. I livelli di rumorosità della macchina e per l'operatore variano a seconda della velocità del motore e/o della ventola di raffreddamento. Può essere necessario indossare protezione acustica quando si aziona una macchina con cabina con manutenzione non adeguata oppure quando porte/finestrini sono aperti per periodi prolungati o in un ambiente rumoroso.

Livello della pressione sonora sull'operatore (ISO 6396:2008)	72 dB(A)
Livello della potenza acustica esterna Direttiva dell'Unione Europea "2000/14/CE" modificata dalla "2005/88/CE"	109 dB(A)*
Livello della pressione sonora esterna (SAE J88:2013)	78 dB(A)**

*Per una configurazione standard della macchina, misurata in base alle procedure specificate, con velocità della ventola di raffreddamento impostata al 70% del valore massimo.

**Per una configurazione standard della macchina, misurata in base alle procedure specificate. La misurazione è stata effettuata con le seguenti condizioni: distanza di 15 m, percorsa in avanti in seconda marcia, con velocità della ventola di raffreddamento impostata al valore massimo.

Impianto idraulico

Tipo di pompa del mezzo	Pistone a portata variabile
Impianto del mezzo	
Resa massima della pompa (2.250 giri/min)	449 L/min
Pressione massima di funzionamento	34.300 kPa
Flusso massimo 3ª funzione opzionale	240 L/min
Pressione massima 3ª funzione opzionale	21.780 kPa
Tempo di ciclo idraulico con carico utile nominale:	
Sollevamento dalla posizione di trasporto	5,3 secondi
Scarico, al punto massimo di sollevamento	1,7 secondi
Abbassamento flottante a vuoto	3,1 secondi
Totale	10,1 secondi

Freni

Freni	I freni rispettano i requisiti dello standard ISO 3450:2011
-------	---

Impianto per l'aria condizionata

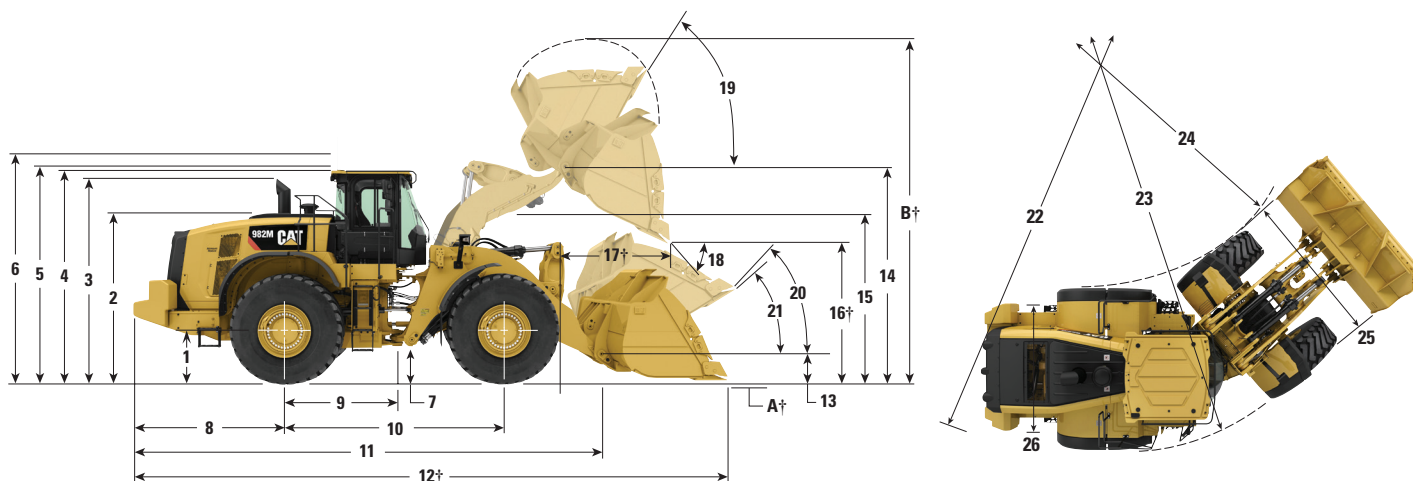
L'impianto per l'aria condizionata su questo macchinario contiene gas refrigerante fluorurato ad effetto serra R134a (Potenziale riscaldamento globale = 1.430). L'impianto contiene 1,6 kg di refrigerante con un equivalente in CO₂ pari a 2,288 tonnellate metriche.

Cabina

Struttura ROPS/FOPS	La struttura ROPS/FOPS soddisfa gli standard ISO 3471:2008 e ISO 3449:2005 Level II
---------------------	---

Dimensioni

Tutte le dimensioni sono approssimate.



	Sollevamento standard	Sollevamento elevato
1 Altezza alla linea centrale dell'assale	874 mm	874 mm
2 Altezza alla sommità del cofano	3.083 mm	3.083 mm
3 Altezza alla sommità del tubo di scarico	3.719 mm	3.719 mm
4 Altezza alla sommità della struttura ROPS	3.786 mm	3.786 mm
5 Altezza alla sommità dell'antenna Product Link	3.864 mm	3.864 mm
6 Altezza alla sommità del segnalatore di avvertimento	4.085 mm	4.085 mm
7 Altezza da terra	426 mm	426 mm
8 Distanza dal centro dell'assale posteriore al bordo del contrappeso	2.716 mm	2.823 mm
9 Distanza dal centro dell'assale posteriore al gancio	1.900 mm	1.900 mm
10 Passo	3.800 mm	3.800 mm
11 Lunghezza complessiva (senza benna)	8.584 mm	9.083 mm
12 Lunghezza di spedizione (con benna abbassata a terra)*†	10.177 mm	10.670 mm
13 Altezza del perno d'incernieramento in posizione di trasporto	790 mm	897 mm
14 Altezza del perno d'incernieramento alla massima altezza di sollevamento	4.743 mm	5.153 mm
15 Gioco del braccio di sollevamento alla massima altezza di sollevamento	3.884 mm	4.072,1 mm
16 Gioco di rilascio alla massima altezza di sollevamento e scarico a 45°*†	3.365 mm	3.774 mm
17 Sbraccio alla massima altezza di sollevamento e scarico a 45°*†	1.569 mm	1.631 mm
18 Angolo di rilascio alla massima altezza di sollevamento e scarico (in posizione di arresto)*	50 gradi	50 gradi
19 Angolo di richiamo alla massima altezza di sollevamento*	57 gradi	56 gradi
20 Angolo di richiamo all'altezza di trasporto*	48 gradi	49 gradi
21 Angolo di richiamo al livello del suolo*	42 gradi	40 gradi
22 Diametro di sterzata al contrappeso	13.950 mm	13.950 mm
23 Diametro di sterzata alla parte esterna degli pneumatici	15.026 mm	15.026 mm
24 Diametro di sterzata alla parte interna degli pneumatici	8.148 mm	8.148 mm
25 Larghezza massima agli pneumatici (a vuoto)	3.452 mm	3.452 mm
Larghezza massima agli pneumatici (a pieno carico)	3.499 mm	3.499 mm
26 Larghezza del battistrada	2.540 mm	2.540 mm

*Con benna imperniata per uso generale da 6,1 m³ con margini di taglio imbullonati (per altre benne, consultare le Specifiche Operative)

†Le dimensioni sono elencate nelle tabelle delle Specifiche Operative.

Tutte le altezze e le dimensioni correlate agli pneumatici sono indicate prendendo come riferimento pneumatici radiali Bridgestone 875/65R29 VLTS L4 e contrappeso standard (consultare la tabella Variazione delle dimensioni – Tabella pneumatici per altri pneumatici). "Larghezza agli pneumatici" misurata oltre la flessione, espansione inclusa.

Specifiche pala gommata 982M

Variazione delle dimensioni – Pneumatici

Marca pneumatici	Michelin	Bridgestone	Bridgestone
Dimensioni pneumatici	875/65R29	875/65R29	29.5R29
Tipo di battistrada	L-3	L-3	L-5
Profilo del battistrada	XHA2	VTS	VSDL
Larghezza agli pneumatici – Massima (a vuoto)*	3.473 mm	3.447 mm	3.425 mm
Larghezza agli pneumatici – Massima (a pieno carico)*	3.504 mm	3.472 mm	3.448 mm
Variazione nelle dimensioni verticali (media della parte anteriore e di quella posteriore)	-6 mm	-7 mm	82 mm
Variazione nello sbraccio orizzontale	-1 mm	2 mm	-70 mm
Variazione del raggio di sterzata alla parte esterna degli pneumatici	28 mm	-4 mm	-28 mm
Variazione del raggio di sterzata alla parte interna degli pneumatici	-28 mm	4 mm	28 mm
Variazione nel peso operativo (senza zavorra)	-356 kg	-76 kg	1.008 kg
Variazione del carico statico di ribaltamento – telaio in linea	-236 kg	-50 kg	667 kg
Variazione del carico statico di ribaltamento – telaio snodato	-206 kg	-44 kg	583 kg

*Larghezza sopra il rigonfiamento, inclusa dilatazione della ruota.

NOTA: Variazioni in base al confronto con il 982M con pneumatici Bridgestone 875/65R29 VLTS L4.

Tabella dei fattori di riempimento della benna

Le dimensioni della benna devono essere selezionate in base alla densità del materiale e al fattore di riempimento previsto. Le nuove benne Cat serie Performance con pianale più lungo, apertura più ampia, angolo di riposizionamento maggiore, profili laterali curvi e protezione antiversamento integrata, mostrano fattori di riempimento notevolmente maggiori rispetto alle benne della generazione precedente o a benne non Cat. Pertanto, il volume effettivo gestito dalla macchina è spesso più elevato rispetto alla capacità nominale.

Materiale sfuso		Fattore di riempimento (%)*	Densità del materiale
Terra/Argilla		115	1,5-1,7
Sabbia e ghiaia		115	1,5-1,7
Inerti:	25-76 mm	110	1,6-1,7
	19 mm e minore	105	1,8
Roccia:	76 mm e maggiore	100	1,6

*Come percentuale della capacità nominale ISO 7546.

Nota: i fattori di riempimento ottenuti dipendono anche dal lavaggio o meno del prodotto.

Tabella di selezione della benna

Densità del materiale		kg/m ³	600	700	800	900	1.000	1.100	1.200	1.300	1.400	1.500	1.600	1.700	1.800	1.900	2.000	2.100	2.200	2.300	2.400		
Leverismo standard	Utilizzo generale	6,10 m ³											7,02 m ³									6,10 m ³	
		6,40 m ³											7,36 m ³										6,40 m ³
		7,00 m ³									8,05 m ³												7,00 m ³
	Utilizzo generale impieghi gravosi	6,10 m ³													7,02 m ³								6,10 m ³
		6,40 m ³													7,36 m ³								6,40 m ³
		7,00 m ³										8,05 m ³											7,00 m ³
		7,50 m ³									8,63 m ³												7,50 m ³
	Segatura	12,00 m ³			13,80 m ³																		12,00 m ³
	Carbone	8,80 m ³								10,12 m ³													8,80 m ³
	Sollevamento elevato	Utilizzo generale	6,40 m ³										7,40 m ³										6,40 m ³
6,10 m ³													7,00 m ³									6,10 m ³	
5,80 m ³														6,70 m ³								5,80 m ³	
Utilizzo generale impieghi gravosi		5,80 m ³													6,70 m ³							5,80 m ³	
		6,10 m ³											7,00 m ³									6,10 m ³	
Roccia impieghi gravosi		4,70 m ³												5,60 m ³								4,70 m ³	
		5,10 m ³										6,0 m ³											5,10 m ³
Segatura		12,00 m ³			13,80 m ³																		12,00 m ³
Carbone		8,80 m ³								10,10 m ³													8,80 m ³
Densità del materiale																							
Fattori di riempimento della benna																							
115% 110% 105% 100% 95%																							

Nota: Tutte le benne presentano taglianti imbullonati.

Specifiche pala gommata 982M

Tabella di selezione della benna

Densità del materiale		kg/m ³	600	700	800	900	1.000	1.100	1.200	1.300	1.400	1.500	1.600	1.700	1.800	1.900	2.000	2.100	2.200	2.300	2.400			
Leverismo movimentatore di inerti Imperniata	Utilizzo generale	6,40 m ³											7,36 m ³											
		7,00 m ³										8,05 m ³			7,00 m ³									
		7,50 m ³									8,63 m ³			7,50 m ³										
	Utilizzo generale impieghi gravosi	6,10 m ³													7,02 m ³									
		6,40 m ³													7,36 m ³									
		7,00 m ³											8,05 m ³		7,00 m ³									
		7,50 m ³									8,63 m ³			7,50 m ³										
	Densità del materiale																							
Fattori di riempimento della benna																								
115% 110% 105% 100% 95%																								

Nota: Tutte le benne presentano taglianti imbullonati.

Nota: La configurazione del movimentatore di inerti non è compatibile con denti e segmenti, punte, benne da roccia, sollevamento elevato e pneumatici L5.

Specifiche operative con benne

Biella di collegamento		Leverismo standard								
Tipo di benna		Utilizzo generale				Lavori pesanti Utilizzo generale			Lavori pesanti Estrazione roccia	Delta sollevamento elevato
		Taglienti imbullonati	Denti e segmenti	Taglienti imbullonati	Taglienti imbullonati	Denti e segmenti	Taglienti imbullonati	Denti e segmenti		
Capacità – nominale	m ³	6,10	6,10	6,40	6,10	6,10	6,40	5,40	—	
Capacità – nominale con fattore di riempimento del 110%	m ³	6,71	6,71	7,04	6,71	6,71	7,04	5,94	—	
Larghezza	mm	3.602	3.665	3.602	3.602	3.665	3.602	3.648	—	
16† Gioco di rilascio alla massima altezza di sollevamento e scarico a 45°	mm	3.365	3.197	3.327	3.373	3.205	3.327	3.136	408	
17† Sbraccio alla massima altezza di sollevamento e scarico a 45°	mm	1.569	1.703	1.602	1.578	1.712	1.602	1.915	61	
Sbraccio	mm	3.257	3.468	3.307	3.258	3.469	3.307	3.657	340	
A† Profondità di scavo	mm	116	116	116	104	104	116	107	—	
12† Lunghezza di spedizione (con benna)	mm	10.168	10.403	10.218	10.162	10.397	10.218	10.586	502	
B† Altezza totale con benna alla massima altezza di sollevamento	mm	6.592	6.592	6.642	6.592	6.592	6.642	6.540	409	
Raggio di sterzata della pala con la benna in posizione di trasporto	mm	15.769	15.986	15.800	15.761	15.978	15.800	16.073	363	
Carico statico di ribaltamento, con telaio in linea (con flessione dello pneumatico)*	kg	24.791	24.692	24.620	24.130	24.032	24.583	23.809	(2.178)	
Carico statico di ribaltamento, con telaio in linea (senza flessione dello pneumatico)*	kg	26.101	26.001	25.938	25.440	25.340	25.901	25.108	(2.406)	
Carico statico di ribaltamento, con telaio snodato (con flessione dello pneumatico)*	kg	21.080	20.981	20.918	20.414	20.315	20.881	20.062	(1.192)	
Carico statico di ribaltamento, con telaio snodato (senza flessione dello pneumatico)*	kg	22.393	22.293	22.239	21.725	21.626	22.201	21.364	(2.200)	
Forza di strappo**	kN	260	259	251	257	257	251	232	(9)	
Peso operativo*	kg	35.564	35.636	35.655	36.227	36.299	35.695	36.694	1.037	

* I carichi statici di inclinazione e i pesi operativi indicati sono basati su una configurazione della macchina con pneumatici radiali Bridgestone 875/65R29 VLTS L4, serbatoi pieni, operatore, contrappeso standard, avviamento a freddo, parafranghi stradali, Product Link, differenziali con limitazione dello scivolamento, protezione apparato propulsore, impianto secondario dello sterzo e insonorizzazione.

** Misura 102 mm dietro la punta del tagliente con cerniera di articolazione della benna come perno in base a SAE J732C.

Le caratteristiche tecniche e le classificazioni sono conformi a tutti gli standard in vigore indicati dalla Society of Automotive Engineers, incluso lo standard SAE J732C che disciplina le classificazioni dei caricatori.

(Con flessione dello pneumatico) Piena conformità allo standard ISO 14397-1:2007, sezioni da 1 a 6, che richiede una verifica del 2% tra i calcoli e le prove.

Specifiche pala gommata 982M

Specifiche operative con benne – Movimentatore di inerti

Biella di collegamento		Movimentatore di inerti					
Tipo di benna		Utilizzo generale	Lavori pesanti Utilizzo generale		Per movimentazione materiali		Movimentazione materiali resistenti
		Taglienti imbullonati	Taglienti imbullonati	Taglienti imbullonati	Taglienti imbullonati	Taglienti imbullonati	Taglienti imbullonati
Tipo di tagliente							
Capacità – nominale	m ³	6,40	6,40	7,00	6,40	7,00	6,40
Capacità – nominale con fattore di riempimento del 110%	m ³	7,04	7,04	7,70	7,04	7,70	7,04
Larghezza	mm	3.602	3.602	3.602	3.602	3.602	3.602
16† Gioco di rilascio alla massima altezza di sollevamento e scarico a 45°	mm	3.312	3.312	3.262	3.233	3.185	3.248
17† Sbraccio alla massima altezza di sollevamento e scarico a 45°	mm	1.602	1.602	1.644	1.516	1.581	1.518
Sbraccio	mm	3.307	3.307	3.374	3.321	3.401	3.311
A† Profondità di scavo	mm	132	132	132	132	120	120
12† Lunghezza di spedizione (con benna)	mm	10.335	10.335	10.402	10.349	10.421	10.331
B† Altezza totale con benna alla massima altezza di sollevamento	mm	6.627	6.626	6.693	6.610	6.694	6.607
Raggio di sterzata della pala con la benna in posizione di trasporto	mm	15.801	15.801	15.842	15.809	15.850	15.794
Carico statico di ribaltamento, con telaio in linea (con flessione dello pneumatico)*	kg	26.038	26.001	25.761	25.592	24.471	24.813
Carico statico di ribaltamento, con telaio in linea (senza flessione dello pneumatico)*	kg	27.454	27.416	27.186	26.964	25.850	26.181
Carico statico di ribaltamento, con telaio snodato (con flessione dello pneumatico)*	kg	22.083	22.045	21.816	21.694	20.578	20.907
Carico statico di ribaltamento, con telaio snodato (senza flessione dello pneumatico)*	kg	23.507	23.469	23.249	23.076	21.966	22.285
Forza di strappo**	kN	251	251	240	249	232	247
Peso operativo*	kg	36.302	36.342	36.483	36.370	37.355	37.148

* I carichi statici di inclinazione e i pesi operativi indicati sono basati su una configurazione della macchina con pneumatici radiali Bridgestone 875/65R29 VLTS L4, serbatoi pieni, operatore, contrappeso aggregato, avviamento a freddo, parafranghi per circolazione su strada, Product Link, differenziali con limitazione dello scivolamento, protezione apparato propulsore, impianto secondario dello sterzo e insonorizzazione.

** Misura 102 mm dietro la punta del tagliente con cerniera di articolazione della benna come perno in base a SAE J732C.

Le caratteristiche tecniche e le classificazioni sono conformi a tutti gli standard in vigore indicati dalla Society of Automotive Engineers, incluso lo standard SAE J732C che disciplina le classificazioni dei caricatori.

(Con flessione dello pneumatico) Piena conformità allo standard ISO 14397-1:2007, sezioni da 1 a 6, che richiede una verifica del 2% tra i calcoli e le prove.

(Senza flessione dello pneumatico) Conformità allo standard ISO 14397-1:2007, Sezioni da 1 a 5.

† Figura mostrata nelle tabelle delle Dimensioni.

La configurazione del movimentatore di inerti non è compatibile con denti e segmenti, punte, benne da roccia, sollevamento elevato e pneumatici L5.

Sono disponibili altre benne e le offerte variano da regione a regione. Consult your local Cat dealer for further details.

Pala gommata 982M Equipaggiamento di serie e opzionale

Equipaggiamento di serie e opzionale

L'equipaggiamento di serie e opzionale può variare. Consulta il tuo rivenditore Cat per maggiori dettagli.

	Di serie	Opzionale
TRASMISSIONE		
Assali, tubi di scarico ecologici	✓	
Assali, differenziale aperto, anteriore e posteriore	✓	
Assali – differenziali di limitazione dello scivolamento, raffreddamento olio dell'assale		✓
Indicatori d'usura dei freni	✓	
Freni a disco in bagno d'olio, sigillati e ad azionamento idraulico, con sistema frenante integrato (IBS)	✓	
Modulo emissioni pulite Cat (CEM) con serbatoio e pompa DEF (Diesel Exhaust Fluid)	✓	
Cat continuously variable transmission	✓	
Modalità Economy (selezionabile)	✓	
Motore, Cat C13 – Stage V	✓	
Su richiesta: ventola e radiatore controllati elettronicamente e con funzionamento idraulico, con rilevamento della temperatura	✓	
Ventola, VPF (ventola a passo variabile), controllo automatico e manuale		✓
Pompa del carburante a innesco (elettrico)	✓	
Separatore carburante/acqua	✓	
Freno di stazionamento a disco con pinza	✓	
Prefiltro, presa d'aria del motore	✓	
Radiatore, elevati volumi di detriti, 6 alette per pollice, capacità di raffreddamento di 43°	✓	
Radiatore, bassi volumi di detriti, 9 alette per pollice, capacità di raffreddamento a temperature ambiente elevate di 47°		✓
Interruttore di blocco del dispositivo di disinserimento trasmissione	✓	
Convertitore di coppia, frizione di blocco con statore a ruota libera	✓	
Trasmissione, power shift epicicloidale automatica (4 marce avanti/4 retromarce)	✓	
Trasmissione, impieghi gravosi	✓	
TECNOLOGIE CAT® CONNECT		
Tecnologie Detect:		
Telecamera per visione posteriore	✓	
Individuazione ostacoli durante la retromarcia Cat		✓
Tecnologie Link:		
Product Link	✓	
VIMS™		✓
Tecnologie Payload:		✓
Cat Production Measurement 2.0 (CPM), Stampante, Sistema di scavo automatico per inerti		✓
Sistema di sicurezza della macchina		✓

	Di serie	Opzionale
AREA OPERATORE		
Condizionatore d'aria, riscaldamento e sbrinatori (temperatura e ventilazione automatiche)	✓	
Portabicchieri (2) con vano portaoggetti per telefono cellulare/lettore MP3	✓	
Blocco dei circuiti benna/attrezzature	✓	
Scalette e corrimano per l'accesso alla cabina	✓	
Filtro dell'aria della cabina	✓	
Cabina pressurizzata e insonorizzata (Struttura ROPS/FOPS)	✓	
Fermo cabina	✓	
Appendiabiti (2)	✓	
Coperchio metallico HVAC		✓
Portiera con sistema di apertura a distanza		✓
Comandi elettroidraulici, funzione di sollevamento e inclinazione SAL (single axis lever)	✓	
Comandi elettroidraulici di sollevamento e inclinazione con joystick: – Interruttore aggiuntivo a rotella per la 3ª funzione integrato		✓
Comandi elettroidraulici, 3ª funzione SAL		✓
Freno di stazionamento elettroidraulico	✓	
Filtro dell'aria a carboni attivi		✓
Clacson elettrico	✓	
Luce a due plafoniere (cabina)	✓	
Specchietti retrovisori esterni riscaldati con specchi orientabili integrati		✓
Specchietti retrovisori esterni con specchi orientabili integrati	✓	
Display multifunzione LCD touch-screen a colori da 18 cm per la visualizzazione delle immagini della telecamera per la retromarcia (si attiva quando si innesta la retromarcia) e per lo status, le impostazioni e i parametri di salute del macchinario	✓	
Tastierino con 16 interruttori a membrana sul montante	✓	
Prefiltro, HVAC		✓
Prefiltro, HVAC (RESPA)		✓
Radio, AM/FM/CD/USB/MP3 Bluetooth®		✓
Radio, predisposta per CB		✓
Predisposizione per la radio (intrattenimento) comprensiva di antenna, altoparlanti e convertitore (12 V, 10-amp)	✓	
Prese (3), 12 V	✓	

(continua nella prossima pagina)

Pala gommata 982M Equipaggiamento di serie e opzionale

Equipaggiamento di serie e opzionale (continua)

L'equipaggiamento di serie e opzionale può variare. Consulta il tuo rivenditore Cat per maggiori dettagli.

	Di serie	Opzionale
AREA OPERATORE (continua)		
Tettuccio metallico		✓
Sedile in tessuto con sospensione pneumatica	✓	
Sedile in camoscio/tessuto con sospensione pneumatica, riscaldato		✓
Sedile in pelle/tessuto con sospensione pneumatica, riscaldato/climatizzato		✓
Cintura di sicurezza retrattile da 51 mm, con indicatore	✓	
Sedile, riscaldato, con sospensione pneumatica		✓
Sterzo con joystick elettroidraulico, sensibile alla velocità con retroazione della forza	✓	
Sterzo elettroidraulico con interruttore FNR per cambio di direzione e selettore di marcia: – Interruttore FNR aggiuntivo con comandi dell'attrezzatura		✓
Sterzo secondario	✓	
Parasole anteriore	✓	
Parasole posteriore		✓
Smorzatori viscosi	✓	
Tergilavavetri anteriore e posteriore, tergicristallo anteriore ad azione intermittente	✓	
Finestrini montati su gomma		✓
Finestrino scorrevole (lati sinistro e destro)	✓	
Finestrini con protezione anteriore		✓
Finestrini con protezione anteriore per impieghi gravosi		✓
Finestrini con protezioni complete anteriori, posteriori e laterali		✓
IMPIANTO ELETTRICO E DI ILLUMINAZIONE		
Allarme, retromarcia	✓	
Alternatore da 145 A con spazzole	✓	
Batterie (2) esenti da manutenzione, 1.400 CCA	✓	
Spia indicatrice esterna della cintura di sicurezza		✓
Chiave di accensione: interruttore di avviamento/arresto	✓	
Impianto luci: quattro luci di lavoro alogene (montate sulla cabina), due luci alogene per la circolazione su strada (con indicatori di direzione), due luci alogene per il campo visivo posteriore (montate sul cofano)	✓	
Impianto luci: luci di lavoro, quattro luci alogene aggiuntive montate sulla cabina, oppure;		✓
Impianto luci: luci di lavoro, due luci di lavoro HI LED ausiliarie supplementari anteriori e due luci di lavoro a LED ausiliarie supplementari posteriori montate sulla cabina, due luci di lavoro a LED nella griglia del radiatore, indicatori di direzione anteriori a LED, sostituzione delle quattro luci di lavoro alogene standard montate sulla cabina con quattro luci di lavoro a LED		✓

	Di serie	Opzionale
IMPIANTO ELETTRICO E ILLUMINAZIONE (continua)		
Interruttore principale di disconnessione	✓	
Presa per avviamento (cavi non inclusi)	✓	
Luci stroboscopiche di retromarcia		✓
Limitatore di velocità – 20 km/h		✓
Dispositivo di avviamento elettrico per impieghi gravosi	✓	
Sistema di avviamento e carica (24 V)	✓	
Segnalatore stroboscopico di avvertimento arancione		✓
LIQUIDI		
Liquido di raffreddamento a lunga durata premiscelato con protezione antigelo fino a –34 °C	✓	
Liquido di raffreddamento a lunga durata premiscelato con protezione antigelo fino a –50 °C		✓
IDRAULICA		
Accoppiamento, guarnizione ad anello Cat O-ring	✓	
Tubi flessibili, Cat XT™	✓	
Scambiatore di calore dell'olio idraulico (rotabile verso l'esterno)	✓	
Impianto idraulico con rilevamento del carico	✓	
Valvole per il prelievo dell'olio	✓	
3ª funzione con Ride Control – Leverismo standard – Leverismo per impiego boschivo		✓
Prese diagnostiche di pressione remote	✓	
Ride control, 2 V	✓	
Sterzo con rilevamento del carico	✓	
LEVERISMO		
Impiego forestale		✓
Sollevamento elevato		✓
Disinnesti automatici per sollevamento e inclinazione (regolabili dalla cabina)	✓	
Predisposizione attacco rapido		✓
Barra a Z, tubo trasversale in fusione/leva di inclinazione	✓	
MOTORINI DI AVVIAMENTO, BATTERIE E ALTERNATORI		
Batterie (4), esenti da manutenzione, 1.400 CCA Con riscaldamento liquido refrigerante del motore 240 V		✓
ATTREZZATURE		
Forche per pallet		✓
Benne serie Performance		✓

(continua nella prossima pagina)

Pala gommata 982M Equipaggiamento di serie e opzionale

Equipaggiamento di serie e opzionale (continua)

L'equipaggiamento di serie e opzionale può variare. Consulta il tuo rivenditore Cat per maggiori dettagli.

	Di serie	Opzionale		Di serie	Opzionale
SISTEMA DI MONITORAGGIO COMPUTERIZZATO			ULTERIORE EQUIPAGGIAMENTO DI SERIE E OPZIONALE		
Con i seguenti indicatori:	✓		Spegnimento automatico del motore inattivo	✓	
Contagiri/tachimetro			Sistema di autolubrificazione Cat		✓
Indicatore digitale dei rapporti di marcia			Scarichi ecologici per motore, trasmissione e sistema idraulico	✓	
Livello DEF (Diesel Exhaust Fluid)			Predisposizione per dispositivo ausiliario avviamento a etere	✓	
Temperatura: liquido di raffreddamento del motore, olio idraulico olio, olio della trasmissione			Parafanghi: anteriori in acciaio con alette di protezione/posteriori con estensione	✓	
Livello del carburante			Parafanghi per circolazione su strada		✓
Con le seguenti spie di avvertimento:	✓		Filtri: combustibile, aria motore, olio motore, olio idraulico, trasmissione	✓	
Rigenerazione			Raffreddamento carburante	✓	
Temperatura: olio dell'assale, collettore di aspirazione collettore			Serbatoio carburante, riempimento veloce		✓
Pressione: olio motore, pressione del combustibile alta/bassa, olio dello sterzo primario, assistenza olio dei freni			Testine di ingrassaggio	✓	
Tensione della batteria alta/bassa			Griglia per detriti aerei	✓	
Intasamento filtro dell'aria del motore			Protezione del gruppo propulsore	✓	
Intasamento filtro dell'olio idraulico			Attacco per barra di traino con perno	✓	
Freno di stazionamento			Sistema di cambio rapido dell'olio motore		✓
Livello DEF basso			Cofano ribaltabile in un unico pezzo con portiere laterali e posteriori	✓	
Bypass del filtro della trasmissione			Piattaforma, lavaggio vetro	✓	
			Prefiltro, turbina		✓
			Prefiltro, detriti		✓
			Parapioggia per prefiltro	✓	
			Centri di manutenzione (impianto elettrico e idraulico)	✓	
			Indicatori di livello: livelli del liquido di raffreddamento del motore, dell'olio idraulico e dell'olio della trasmissione	✓	
			Scatola attrezzi	✓	
			Blocchi antimanomissione	✓	
			Cunei per fermo ruota		✓
			ALTRE CONFIGURAZIONI		
			Movimentatore di inerti		✓
			Impiego forestale		✓

Per informazioni più complete sui prodotti Cat, per i servizi offerti dai nostri rivenditori e per soluzioni di settore, visita il nostro sito www.cat.com

I materiali e le specifiche potrebbero subire variazioni senza preavviso. Le macchine mostrate nelle foto potrebbero includere equipaggiamento aggiuntivo. Consulta il tuo rivenditore Cat per le opzioni disponibili.

© 2019 Caterpillar. Tutti i diritti riservati. CAT, CATERPILLAR, LET'S DO THE WORK, i rispettivi loghi, ACERT, Cat Connect, Product Link, VIMS, XT, "Caterpillar Yellow", le vesti commerciali "Power Edge" e Cat "Modern Hex", così come le identità aziendali e di prodotto qui utilizzate, sono marchi commerciali di Caterpillar e non possono essere utilizzati senza autorizzazione.

ALXQ2449-00 (1-2019)
Aggiornamento prodotto 2019
Europa

