



Cat® CS74B

VIBRERANDE JORDKOMPAKTOR MED SLÄT VALS

EGENSKAPER:

Cat® CS74B har en slät vals och lämpar sig perfekt för arbete med granulerade jordarter:

- **Komfortabel och ergonomisk förarplats** med vridbart förarsäte med integrerad flerfunktions LCD-display och reglagekonsol, enastående sikt över maskinens främre och bakre del, låga ljudnivåer och vibrationer som ökar förarkomforten och produktiviteten.
- **Framdrivningssystem i världsklass** byggt runt Cat:s exklusiva dubbelpumpsystem, där två pumpar levererar separata flöden till valsdrivningsmotorn och bakaxelns motor vilket ger enastående backtagningsförmåga och dragkraft såväl framåt som bakåt. Den nya elektroniska framdrivningen möjliggör mer exakt styrning av maskinen.

- **Praktiskt taget underhållsfri** tack vare underhållsfria ramledslager och förlängda underhållsintervall för vibratorsystem och hydraulsystem, vilket förlänger drifttiden och sänker underhållskostnaderna.
- **Förbättrade packningsprestanda** tack vare mer vikt vid valsen och större amplitud. Automatiserade funktioner för framdrivnings- och vibrationsystemet gör det enkelt att garantera jämn och hög kvalitet.
- **Cat® kompakteringskontroll** (tillval) hjälper föraren att avgöra när packningen har slutförts enligt specifikationen, vilket medför högre produktivitet och enhetlig packningskvalitet.

Specifikationer

Motor – drivlina

Motormodell	Cat® C4.4 ACERT™	
Utsläppskraven	US EPA Tier 4 Final EU steg IV	
Bruttoeffekt ISO 14396	129,5 kW	173,7 hp
Cylindervolym	4,4 l	268,5 tum ³
Slaglängd	127 mm	5 tum
Cylinderdiameter	105 mm	4,1 tum
Max. körhastighet (framåt eller bakåt)	11,4 km/h	7 mph

Vikter

Arbetsvikt med ROPS-/FOPS-hytt	16 000 kg	35 264 lb
Med padfotsats	17 395 kg	38 338 lb
Med utjämningsblad	16 645 kg	36 687 lb
Med padfotsats och utjämningsblad	18 050 kg	39 777 lb
Vikt vid valsen med ROPS-/FOPS-hytt	10 620 kg	23 410 lb
Med padfotsats	12 020 kg	26 494 lb
Med utjämningsblad	11 580 kg	25 517 lb
Med padfotsats och utjämningsblad	12 980 kg	28 603 lb

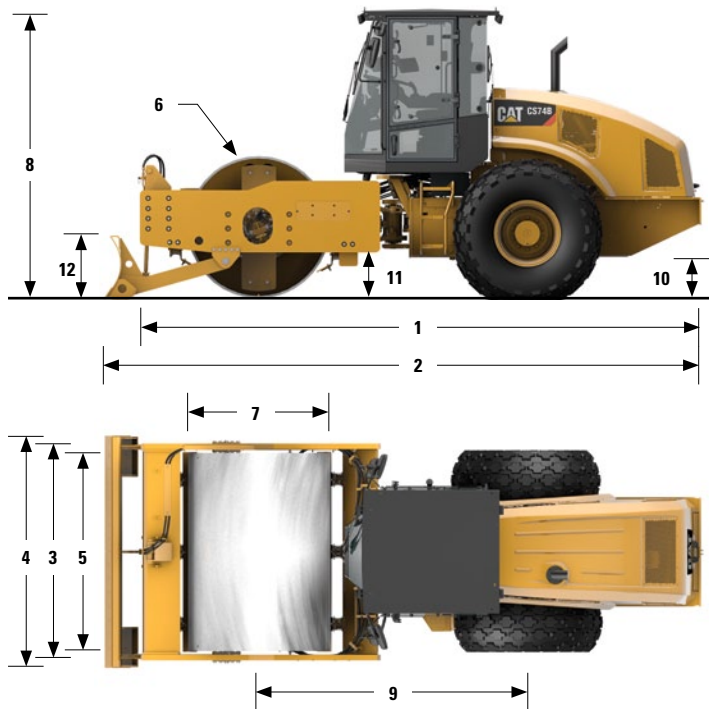
Vibrationssystemets specifikationer

Frekvens		
Standard	28 Hz	1 680 vpm
Vid drift i ekoläge	25,5 Hz	1 527 vpm
Tillvalet variabel frekvens	23,3-28 Hz	1 400-1 680 vpm
Nominell amplitud vid 30,5 Hz (1 830 vpm)		
Hög	2,1 mm	0,083 tum
Låg	0,98 mm	0,039 tum
Centrifugalkraft vid 30,5 Hz (1 830 vpm)		
Maximalt	332 kN	74 600 lb
Minimum	166 kN	37 300 lb
Statiskt linjärt tryck		
Med ROPS-/FOPS-hytt	49,7 kg/cm	278,7 lbs/tum

Rymduppgifter – service

Bränsletank, total kapacitet	332 l	88 gal
Rymduppgifter för dieselavgasvätska	19 l	5 gal
Kylsystem	28,2 l	7,5 gal
Motorolja med filter	11,6 l	3,1 gal
Excentervikthus	26 l	6,9 gal
Axel och slutväxlar	18 l	4,8 gal
Hydraultank (servicepåfyllning)	50 l	13,2 gal

CS74B Vibrerande jordkompaktor



Mått

1 Total längd	6,05 m	19,9 fot
2 Total längd med utjämningsblad (tillval)	6,55 m	21,5 fot
3 Total bredd	2,33 m	7,64 fot
4 Total bredd med utjämningsbladets (tillval)	2,50 m	8,25 fot
5 Valsens bredd	2 134 mm	84 tum
6 Valshöljets tjocklek	40 mm	1,6 tum
7 Valsdiameter	1 534 mm	60,4 tum
8 Total höjd	3,11 m	10,2 fot
9 Hjulbas	2,9 m	9,5 fot
10 Markfrigång	437 mm	17,2 tum
11 Avstånd till kantsten	489 mm	19,3 tum
12 Utjämningsbladets höjd (tillval)	688 mm	27,1 tum
Inre vändradie	3,68 m	12,07 fot
Midjestyrningsvinkel	34°	
Midjependlingsvinkel	15°	

STANDARDUTRUSTNING

Varierar beroende på marknad – kontakta återförsäljaren för detaljerad information.

ELSYSTEM

- Elsystem 24 volt
- Generator 100 A
- Batteriets strömstyrka vid kallstart: 750 A

FÖRARMILJÖ

- ROPS-/FOPS-hytt med klimatanläggning (värme, luftkonditionering)
- Tygklätt, justerbart, vridbart säte med integrerad konsol och LCD-display, säkerhetsbälte
- LCD-flerfunktionsdisplay med mätare och/eller ljudlarm för: hydrauloljans temperatur, motoroljans tryck, motorkylvätskans temperatur, generatorladdning, bränslenivå, servicetimmätare, motorns varvtal, körhastighet, vibrationsfrekvens, bränsleförbrukning, igensatt luftfilter, motorbelastning och Cat kompakteringskontroll (tillval)
- Justerbar, vinklinsbar rattstång med integrerade mugghållare
- 12 V eluttag
- Golvmatta
- Invändig backspegel
- Signalthorn, backvarningssignal
- Förberedd för radio

DRIVLINA

- Cat® C4.4-dieselmotor
- Gaspådrag med tre hastigheter, ekoläge, automatisk varvtalsreglering
- Dubbla framdrivningspumpar – en för valsdrivningen, en för bakaxeln
- Bränslefilter, vattenavskiljare, elektronisk bränsleurlutningspump, vattenindikator
- Utfällbar kylare/hydrauloljekylare
- Dubbelt bromssystem
- Hydrostatisk transmission med två växlar

VIBRATORSYSTEM

- Slät vals, främre justerbar stålskrapa
- Två amplituder, en frekvens
- Dubbla vikthus för excentriska vikter av pod-typ
- Auto-vibe-funktionen

ÖVRIGT

- Synglas för hydrauloljenivå
- Synglas för kylarvätskenivå
- Cat® ToughGuard™-slang
- S-O-S™-ventiler för provtagning, motorolja och hydraulolja

TILLVALSUTRUSTNING

- Padfotsats
- Utjämningsblad
- Variabel vibrationsfrekvens
- Roterande varningsljus
- Valsskrapar av polyuretan
- Valsskrapa i stål bak
- Fabriksfylld med bioolja
- Solskydd
- Vridbart, luftfjädrat deluxe-förarsäte med högt ryggstöd
- Cat kompakteringskontroll, maskindrivkraft eller CMV (Compaction Meter Value, kompakteringsmätarvärde) eller båda
- SBAS GNSS-kartläggning för Cat kompakteringskontroll (RTK tillgänglig)
- Uppgraderat paket med halogenlampor
- Backspeglar och nedrullningsbart solskydd i hytten
- Product Link™

Luftkonditioneringssystemet på denna maskin innehåller kylmedlet R134a med fluorerade växthusgaser (global uppvärmningspotential = 1 430). Systemet innehåller 0,8 kg kylmedel som har en CO₂-ekvivalent motsvarande 1,144 ton.

Fullständig information om Cats produkter, återförsäljarservice och branschlösningar finns på vår webbplats www.cat.com

© 2017 Caterpillar
Alla rättigheter förbehålles
Tryckt i USA.

Material och specifikationer kan ändras utan föregående meddelande. Maskinerna som visas på bilderna kan vara försedda med extrautrustning. Kontakta Cat-återförsäljaren beträffande tillgängliga alternativ.

CAT, CATERPILLAR, BUILT FOR IT, deras respektive logotyper, "Caterpillar Yellow" och "Power Edge", såväl som företagets och produkternas identitet i detta dokument, är varumärken som tillhör Caterpillar och får inte användas utan medgivande.

QWHQ1562-04 (03-17)
(Översättning: 04-17)

