



Cat® CS54B

VIBRERANDE JORDKOMPAKTOR MED SLÄT VALS

EGENSKAPER:

Cat® CS54B har en slät vals och lämpar sig perfekt för arbete med granulerade jordarter:

- **Komfortabel och ergonomisk förarplats** med vridbart förarsäte med integrerad flerfunktions LCD-display och reglagekonsol, enastående sikt över maskinens främre och bakre del, låga ljudnivåer och vibrationer som ökar förarkomforten och produktiviteten.
- **Framdrivningssystem i världsklass** byggt runt Cat:s exklusiva dubbelpumpsystem, där två pumpar levererar separata flöden till valsdrevningsmotorn och bakaxelns motor vilket ger enastående backtagningsförmåga och dragkraft såväl framåt som bakåt. Den nya elektroniska framdrivningen möjliggör mer exakt styrning av maskinen.

- **Praktiskt taget underhållsfri** tack vare underhållsfria ramledslager och förlängda underhållsintervall för vibratorsystem och hydraulsystem, vilket förlänger drifttiden och sänker underhållskostnaderna.
- **Förbättrade packningsprestanda** tack vare mer vikt vid valsen och större amplitud. Automatiserade funktioner för framdrivnings- och vibrationsystemet gör det enkelt att garantera jämn och hög kvalitet.
- **Cat® kompakteringskontroll** (tillval) hjälper föraren att avgöra när packningen har slutförts enligt specifikationen, vilket medför högre produktivitet och enhetlig packningskvalitet.

Specifikationer

Motor – drivlina

Motormodell	Cat® C4.4 ACERT™	
Utsläppskraven	US EPA Tier 4 Final EU steg IV	
Bruttoeffekt ISO 14396	98 kW	131 hp
Cylindervolym	4,4 l	268,5 tum ³
Slaglängd	127 mm	5 tum
Cylinderdiameter	105 mm	4,1 tum
Max. körhastighet (framåt eller bakåt)	11 km/h	6,8 mph

Vikter

Arbetsvikt med ROPS/FOPS-skyddstak	10 355 kg	22 822 lb
Med padfotsats	11 765 kg	25 927 lb
Arbetsvikt med ROPS/FOPS-hytt	10 555 kg	23 265 lb
Med padfotsats	11 965 kg	26 370 lb
Vikt vid valsen med ROPS/FOPS-skyddstak	5 785 kg	12 754 lb
Med padfotsats	7 195 kg	15 855 lb
Vikt vid valsen med ROPS/FOPS-hytt	5 880 kg	12 959 lb
Med padfotsats	7 285 kg	16 058 lb

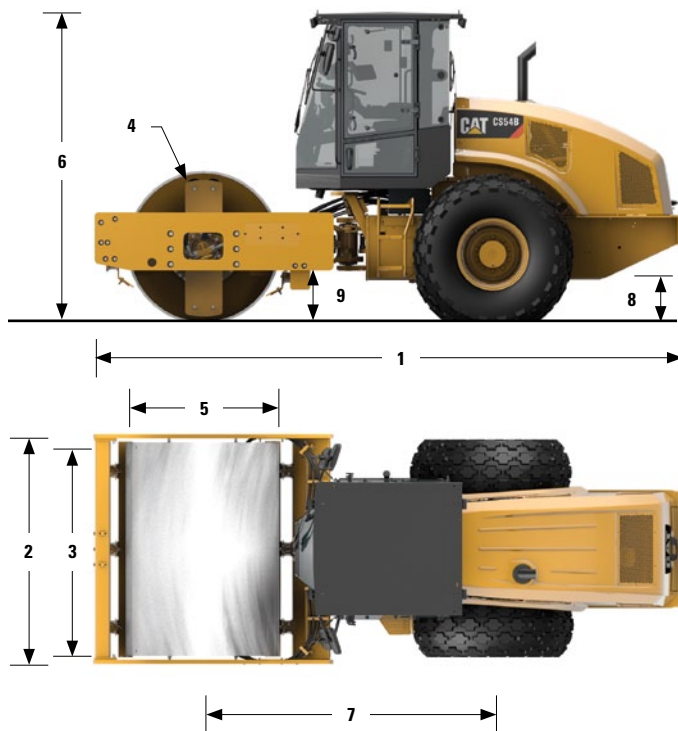
Vibrationssystemets specifikationer

Frekvens		
Standard	30,5 Hz	1 830 vpm
Vid drift i ekoläge	27,7 Hz	1 664 vpm
Tillvalet variabel frekvens	23,3-30,5 Hz	1 400-1 830 vpm
Nominell amplitud vid 30,5 Hz (1 830 vpm)		
Hög	1,9 mm	0,075 tum
Låg	0,95 mm	0,037 tum
Centrifugalkraft vid 30,5 Hz (1 830 vpm)		
Maximalt	234 kN	52 600 lb
Minimum	133 kN	29 900 lb
Statiskt linjärt tryck		
Med ROPS/FOPS	27,1 kg/cm	151,8 lbs/tum
Med ROPS/FOPS-hytt	27,6 kg/cm	154,3 lbs/tum

Rymduppgifter – service

Bränsletank, total kapacitet	242 l	64 gal
Rymduppgifter för dieselavgasvätska	19 l	5 gal
Kylsystem	27,4 l	7,2 gal
Motorolja med filter	8,8 l	2,3 gal
Excentervikthus	26 l	6,9 gal
Axel och slutväxlar	18 l	4,8 gal
Hydraultank (servicepåfyllning)	50 l	13,2 gal

CS54B Vibrerande jordkompaktor



Mått

1 Total längd	5,85 m	19,21 fot
2 Total bredd	2,30 m	7,53 fot
3 Valsbredd	2 134 mm	84 tum
4 Valshöljets tjocklek	25 mm	1 tum
5 Valsdiameter	1 534 mm	60,4 tum
6 Total höjd		
-Hytt	3,11 m	10,2 fot
-ROPS/FOPS	3,08 m	10,1 fot
7 Hjulbas	2,9 m	9,5 fot
8 Markfrigång	442 mm	17,4 tum
9 Avstånd till kantsten	543 mm	21,4 tum
Inre vändradie	3,68 m	12,07 fot
Midjestyrningsvinkel	34°	
Midjependlingsvinkel	15°	

STANDARDUTRUSTNING

Varierar beroende på marknad – kontakta återförsäljaren för detaljerad information.

ELSYSTEM

- Elsystem 24 volt
- Generator 100 A
- Batteriets strömstyrka vid kallstart: 750 A

FÖRARMILJÖ

- ROPS/FOPS med ledstänger/skyddsräcken på plattformen
- Justerbart, vridbart vinylsäte med integrerad konsol och LCD-display
- LCD-flerfunktionsdisplay med mätare och/eller ljudlarm för: hydrauloljans temperatur, motoroljans tryck, motorkylvätskans temperatur, generatorladdning, bränslenivå, servicetimmätare, motorns varvtal, körhastighet, vibrationsfrekvens, bränsleförbrukning, igensatt luftfilter, motorbelastning och Cat kompakteringskontroll (tillval)
- Justerbar, vinklinsbar rattstång med integrerade mugghållare
- Säkerhetsbälten
- Låsbar vandaliseringsskydd för LCD-display
- 12 V eluttag
- Golvmatta
- Invändig backspegel
- Signalhorn, backvarningssignal

DRIVLINA

- Cat® C4.4-dieselmotor
- Gaspådrag med tre hastigheter, ekoläge, automatisk varvtalsreglering
- Dubbla framdrivningspumpar – en för valsdrivningen, en för bakaxeln
- Bränslefilter, vattenavskiljare, elektronisk bränsleluftningspump, vattenindikator
- Utfällbar kylare/hydrauloljekylare
- Dubbelt bromssystem
- Hydrostatisk transmission med två växlar

VIBRATORSYSTEM

- Slät vals, främre justerbar stålskrapa
- Två amplituder, en frekvens
- Dubbla vikthus för excentriska vikter av pod-typ
- Auto-vibe-funktionen

ÖVRIGT

- Synglas för hydrauloljenivå
- Synglas för kylarvätskenivå
- Cat® ToughGuard™-slang
- S-O-S™-ventiler för provtagning, motorolja och hydraulolja

TILLVALSUTRUSTNING

- ROPS/FOPS-hytt med klimatanläggning
- Padfotsats
- Variabel vibrationsfrekvens
- Roterande varningsljus
- Valsskrapar av polyuretan
- Valsskrapa i stål bak
- Fabriksfylld med bioolja
- Solskydd
- Vridbart, luftfjädrat deluxe-säte med högt ryggstöd (endast med hytt)
- Cat kompakteringskontroll, maskindrivkraft eller CMV (Compaction Meter Value, kompakteringsmätarvärde) eller båda
- SBAS GNSS-kartläggning för Cat kompakteringskontroll (RTK tillgänglig)
- Uppgraderat paket med halogenlampor
- Backspeglar och nedrullningsbart solskydd i hytten
- Product Link™

Luftkonditioneringsystemet på denna maskin innehåller kylmedlet R134a med fluorerade växthusgaser (global uppvärmningspotential = 1 430). Systemet innehåller 0,8 kg kylmedel som har en CO₂-ekvivalent motsvarande 1,144 ton.

Fullständig information om Cats produkter, återförsäljarservice och branschlösningar finns på vår webbplats www.cat.com

© 2017 Caterpillar
Alla rättigheter förbehålles
Tryckt i USA.

Angivna vikter och mått är ungefärliga. Material och specifikationer kan ändras utan föregående meddelande. Maskinerna som visas på bilderna kan vara försedda med extrautrustning. Kontakta Cat-återförsäljaren beträffande tillgängliga alternativ.

CAT, CATERPILLAR, BUILT FOR IT, deras respektive logotyper, "Caterpillar Yellow" och "Power Edge", såväl som företagets och produkternas identitet i detta dokument, är varumärken som tillhör Caterpillar och får inte användas utan medgivande.

QWHQ1556-02 (03-17)
(Översättning: 04-17)

