



Cat® CS44B

Walzenzug mit Glattmantelbandage

Der Cat®-Walzenzug CS44B mit Glattmantelbandage eignet sich ideal für Einsätze auf körnigen Böden oder unter Verwendung eines optionalen Stampffußschalensatzes auf bindigen Böden.

Komfortabler und ergonomischer Bedienstand

- Ausgestattet mit einem verstellbaren Sitz mit integrierter LCD-Multifunktionsanzeige und Bedienkonsole.
- Ausgezeichnete Sichtverhältnisse auf Front und Heck der Maschine.
- Niedrige Geräuschpegel und geringe Vibrationen bedeuten mehr Komfort für den Bediener und größere Produktivität.

Rückfahrkamera

- Die Rückfahrkamera verbessert die Sicht für mehr Kontrolle und Sicherheit.

Einzigartiges Antriebssystem

- Beim exklusiven Cat®-Zweipumpen-Fahrtrieb werden Bandagenantriebsmotor und Hinterachsmotor von zwei Pumpen in getrennten Kreisen mit Öl versorgt, sodass bei Vorwärts- und Rückwärtsfahrt eine hervorragende Steigfähigkeit und Traktion erreicht wird.

Nahezu wartungsfrei

- Wartungsfreie Knickgelenklager.
- Verlängerte Wartungsintervalle für das Vibrations- und das Hydrauliksystem bedeuten mehr Verfügbarkeit und geringere Wartungskosten.

Leistungsstarker Cat-Motor C3.4B

- Erfüllt die Emissionsnormen EPA Tier 4 Final (USA) und Stufe IV (EU).

Optionale Cat-Verdichtungskontrolle

- Lässt den Fahrer leichter erkennen, wann die Verdichtung gemäß den Vorgaben abgeschlossen ist, und ermöglicht so eine höhere Produktivität und gleichbleibende Verdichtungsqualität.
- Es stehen beschleunigungsmesserbasierte (Verdichtungsmesswert, CMV) Messverfahren zur Verfügung.

Kompakt sowie leicht manövrier- und transportierbar

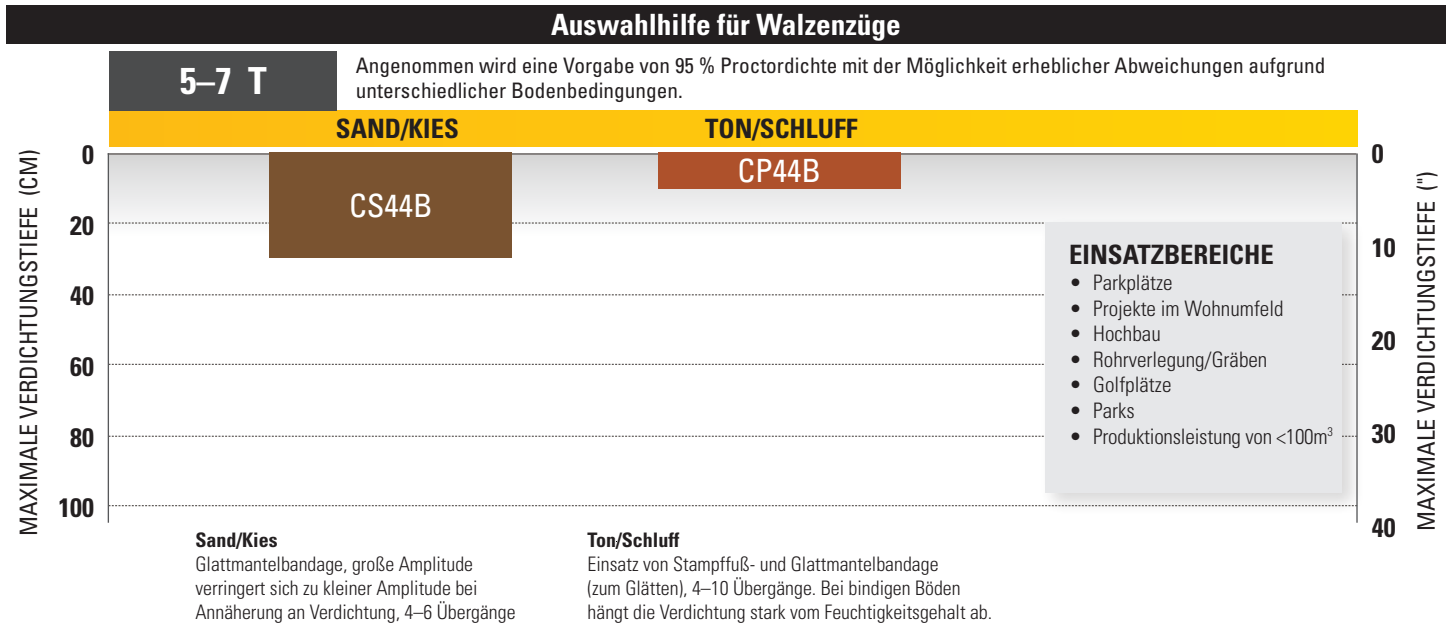
Cat®-Walzenzug CS44B mit Glattmantelbandage

Standard- und Sonderausrüstung

Die Standard- und Sonderausrüstung kann variieren. Für genaue Informationen wenden Sie sich bitte an Ihren Cat-Händler.

	Standard	Optional		Standard	Optional
ARBEITSUMGEBUNG			ANTRIEBSSTRANG		
Offener Fahrstand mit ROPS/FOPS-Schutzdach mit Handläufen, Fußmatte, Innenrückspiegel	✓		Cat®-Motor C3.4B	✓	
Verstellbarer Fahrersitz mit Vinylbezug, integrierter Konsole und LCD-Anzeige mit verschließbarem Vandalismusschutz	✓		Luftfilter, zwei Elemente	✓	
Neigungsverstellbare Lenksäule mit integrierten Becherhaltern	✓		Zweistufen-Drehzahlschalter und Eco-Modus	✓	
Rückfahrkamera mit Farbdisplay und Touchscreen-Bedienung	✓		Zwei Fahrpumpen, je eine für Bandagenantrieb und Hinterachse	✓	
Sicherheitsgurt	✓		Kraftstofffilter, Wasserabscheider, Entlüftungspumpe, Wasseranzeige	✓	
12-Volt-Steckdose	✓		Kippbarer Kühler und Hydraulikölkühler	✓	
Warnhorn, Rückfahrsignal	✓		Doppelbremssystem	✓	
ROPS/FOPS-Fahrerkabine mit Klimaregelung, Sitz mit Textilbezug, Außenrückspiegeln, Sonnenblende und Sonnenrollo für Fahrerkabine innen		✓	Hydrostatischer Zwei-Gang-Antrieb	✓	
VIBRATIONSSYSTEM			TECHNOLOGIEN		
Glattmantelbandage	✓		Messung: Verdichtungsmesserwert (CMV)		✓
Zwei Amplituden, eine Frequenz	✓		ELEKTRIK		
Kapselgehäuse-Exzentergewichte	✓		Elektrisches System mit 12 Volt	✓	
Vibrationsautomatik	✓		120-A-Drehstromgenerator	✓	
Einstellbarer Stahlabstreifer vorn	✓		Batterienennkapazität: Kälteprüfstrom 1000 A	✓	
Stampffußchalensatz (rechteckige oder ovale Stampffüße verfügbar)		✓	SONSTIGES		
Planierschild		✓	Product Link™	✓	
Frequenzverstellung		✓	Schaugläser für Hydrauliköl- und Kühlmittelfüllstand	✓	
Zwei einstellbare Stahlabstreifer		✓	S•O•S SM -Probenzapfventile: Motoröl, Hydrauliköl und Kühlmittel	✓	
			Werksbefüllung mit Biohydrauliköl		✓
			Überarbeitetes Beleuchtungspaket mit Halogenscheinwerfern		✓
			Paket mit gelben Rundumleuchten		✓

Cat®-Walzenzug CS44B mit Glattmantelbandage



Nicht alle Modelle in jeder Region erhältlich. Weitere Informationen erhalten Sie von Ihrem Cat®-Händler.

Cat®-Walzenzug CS44B mit Glattmantelbandage

Technische Daten

Motor/Antriebsstrang		
Motormodell	Cat® C3.4B	
Emissionen	EPA Tier 4 Final (USA), Stufe IV (EU)	
Motorleistung – ISO 14396:2002	75,0 kW	100,6 hp
Bruttoleistung SAE J1995:2014	75,5 kW	101,2 hp
Nettoleistung, ISO 9249:2007*	70,4 kW	94,4 hp
Nettoleistung – SAE J1349:2011*	69,7 kW	93,5 hp
Hubraum	3,4 l	207 ^{cc}
Hub	110 mm	3,9"
Bohrung	99 mm	3,9"
Max. Fahrgeschwindigkeit (vorwärts oder rückwärts)	11,4 km/h	7,0 mph

Gewichtsangaben**		
Einsatzgewicht mit ROPS/FOPS-Schutzdach (Rollover Protective Structure, Überrollschutz/Falling Object Protective Structure, Steinschlagschutz)	6943 kg	15.307 lb
Mit Stampffußschalensatz	8001 kg	17.639 lb
Mit Stampffußschalensatz und Planierschild	8528 kg	18.801 lb
Einsatzgewicht mit ROPS/FOPS-Fahrerkabine	7210 kg	15.895 lb
Mit Stampffußschalensatz	8232 kg	18.148 lb
Mit Stampffußschalensatz und Planierschild	8711 kg	19.204 lb
Bandagenlast mit ROPS/FOPS-Schutzdach	3384 kg	7460 lb
Mit Stampffußschalensatz	4418 kg	9740 lb
Mit Stampffußschalensatz und Planierschild	5138 kg	11.327 lb
Bandagenlast mit ROPS/FOPS-Fahrerkabine	3518 kg	7756 lb
Mit Stampffußschalensatz	4490 kg	9899 lb
Mit Stampffußschalensatz und Planierschild	5217 kg	11.502 lb

* Die angegebenen Nettoleistungen wurden am Schwungrad des Motors gemessen. Die Messung wurde am Motor bei Ausrüstung mit Lüfter bei maximaler Drehzahl, Luftfilter, Modul für saubere Emissionen und Drehstromgenerator vorgenommen.

** Standard-Betriebsgewicht beinhaltet sämtliche Betriebsflüssigkeiten und 80 kg Bediengewicht.

Vibrationssystem		
Frequenz		
Standard	31,9 Hz	1914 vpm
Im Eco-Modus-Betrieb	29 Hz	1744 vpm
Frequenzverstellung (optional)	23,3–31,9 Hz	1400–1914 vpm
Nennamplitude bei 31,9 Hz (1914 vpm)		
Hoch	1,67 mm	0,066"
Niedrig	0,84 mm	0,033"
Zentrifugalkraft bei 31,9 Hz (1914 vpm)		
Maximal	133 kN	29.900 lb
Minimal	67 kN	15.000 lb
Statische Linienlast		
Mit offenem Fahrstand mit ROPS/FOPS-Schutzdach	20,2 kg/cm	113 lbs/"
Mit ROPS/FOPS-Fahrerkabine	21,0 kg/cm	118 lbs/"

Füllmengen		
Kraftstofftank, Gesamtinhalt	140 l	37,0 Gall.
Abgasreinigungsflüssigkeitstank	18,9 l	5 Gall.
Kühlsystem	19,5 l	5,3 Gall.
Motoröl mit Filter	9 l	2,4 Gall.
Exzentergewichtgehäuse	13 l	3,5 Gall.
Achse und Seitenantriebe	14,6 l	3,9 Gall.
Hydrauliktank (Füllmenge)	26 l	6,9 Gall.

Cat®-Walzenzug CS44B mit Glattmantelbandage

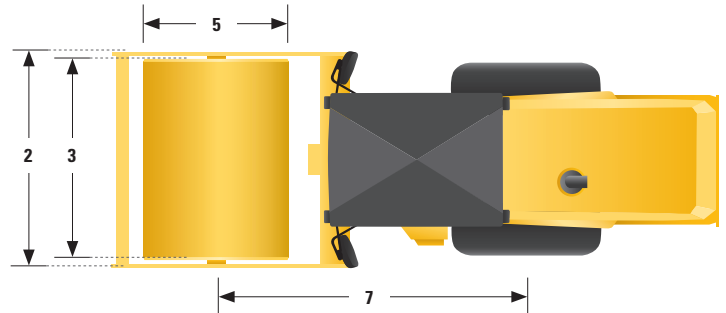
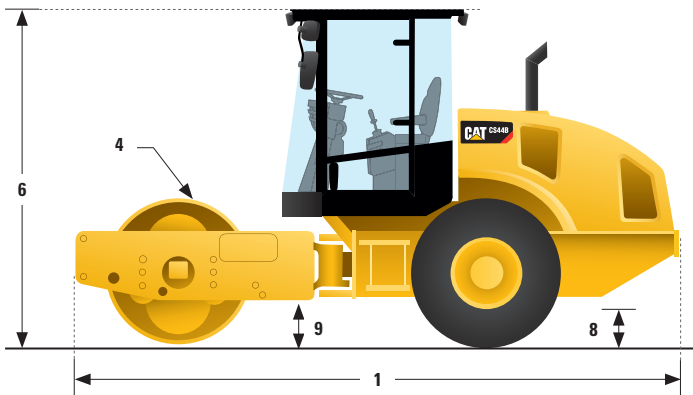
Technische Daten

Abmessungen

1	Gesamtlänge	5,1 m	16,7 ft
	Gesamtlänge mit optionalem Planierschild	5,6 m	18,4 ft
2	Gesamtbreite	1,8 m	5,9 ft
	Gesamtbreite mit optionalem Planierschild	2,1 m	6,95 ft
3	Bandagenbreite	1676 mm	66"
4	Bandagenmantelstärke	25 mm	1"
5	Bandagendurchmesser	1221 mm	48,1"
6	Gesamthöhe		
	Mit ROPS/FOPS-Fahrerkabine	2,9 m	9,4 ft
	Mit offenem Fahrstand mit ROPS/ FOPS-Schutzdach	2,8 m	9,2 ft
7	Radstand	2,6 m	8,5 ft
8	Bodenfreiheit	411 mm	16,2"
9	Bordsteinfreiheit	369 mm	14,5"
	Wenderadius, innen	3,1 m	10,0 ft
	Knickgelenkeinschlagwinkel	37°	
	Knickgelenkpendelwinkel	15°	

Technische Daten optionaler Stampffußschalensatz

Stampffußzahl	98	
Stampffußhöhe, ovale Stampffüße	86,8 mm	3,4"
Stampffußfläche, ovale Stampffüße	63,8 cm ²	9,9"²
Stampffußhöhe, optionale rechteckige Stampffüße	79,4 mm	3,13"
Stampffußfläche, optionale rechteckige Stampffüße	95,5 cm ²	14,8"²
Anzahl der Winkel	14	



Cat®-Walzenzug CS44B mit Glattmantelbandage

Umwelterklärung

Die folgenden Angaben gelten für die Maschine zum Zeitpunkt der Endfertigung in der Verkaufsversion, die für die von diesem Dokument abgedeckten Regionen gedacht ist. Der Inhalt dieser Erklärung ist zum Ausgabezeitpunkt gültig. Allerdings können Inhalte, die sich auf Maschinenfunktionen und technische Daten beziehen, ohne Vorankündigung geändert werden. Weitere Informationen sind im Betriebs- und Wartungshandbuch der Maschine zu finden.

Weitere Informationen zu laufenden Nachhaltigkeitsmaßnahmen und deren Fortschritt finden Sie auf unserer dafür eingerichteten Webseite www.caterpillar.com/en/company/sustainability.html.

MOTOR

- Der Cat C4.4 ist in Konfigurationen erhältlich, die die Emissionsgrenzwerte US. EPA Tier 4 Final und EU Stage V einhalten.
 - Cat-Dieselmotoren müssen mit Dieselkraftstoff mit extrem niedrigem Schwefelgehalt (ULSD, Ultra Low Sulfur Diesel) mit höchstens 15 ppm Schwefel oder einer Mischung aus ULSD und folgenden Kraftstoffen mit geringerem Schwefelgehalt betrieben werden (Maximalangaben folgen):
 - ✓ 20 % Biodiesel FAME (Fettsäure-Methylester)
 - ✓ 100 % "Renewable Diesel", HVO (hydriertes Pflanzenöl) und GTL-Kraftstoffe (Kraftstoff aus Erdgas)
- Beachten Sie für einen erfolgreichen Einsatz die Richtlinien. Weitere Informationen erhalten Sie bei Ihrem Cat-Händler oder in den "Betriebsflüssigkeitsempfehlungen für Caterpillar-Maschinen" (SEBU6250).

KLIMAAANLAGENSYSTEM

Das Klimaanlage dieser Maschine enthält das fluoridierte Treibhausgas R134a als Kältemittel (Erderwärmungspotenzial = 1430). In der Anlage befinden sich 0,8 kg (1,8 lb) Kältemittel, was einer CO₂-Produktion von 1,144 Tonnen (1,261 US-Tonnen) entspricht.

LACKIERUNG

- Soweit bekannt enthält der Lack eine höchstzulässige Konzentration der folgenden Schwermetalle (gemessen in ppm):
 - Barium < 0,01 %
 - Cadmium < 0,01 %
 - Chrom < 0,01 %
 - Blei < 0,01 %

GERÄUSCHPEGEL

Drehzahl des Motorlüfters bei Maximalwert:

Außenschalleistungspegel – ISO 6395:2008 – 109 dB(A)

Drehzahl des Motorlüfters bei 70 % des Maximalwerts:

Schalldruckpegel am Fahrerohr (ISO 6396:2008) – 79 dB(A)

- Die vorschriftsmäßig montierte und gewartete Fahrerkabine von Caterpillar erfüllt bei geschlossenen Türen und Fenstern gemäß ANSI/SAE J1166 OCT98 die zum Zeitpunkt der Herstellung geltenden OSHA- und MSHA-Grenzwerte für den Schalldruckpegel für den Fahrer.
- Bei längerem Betrieb der Maschine ohne Fahrerkabine, mit nicht ordnungsgemäß gewarteter Fahrerkabine oder mit geöffneten Türen/Fenstern bzw. in lauter Umgebung ist möglicherweise ein Gehörschutz erforderlich.

ÖLE UND BETRIEBSFLÜSSIGKEITEN

- Caterpillar führt die Werksbefüllung mit Ethylenglykol-Kühlmitteln durch. Cat-Dieselmotoren-Frostschutz-/Kühlmittel (DEAC) und Cat-Langzeitkühlmittel (ELC) können recycelt werden. Weitere Informationen erhalten Sie von Ihrem Cat-Händler.
- Cat Bio HYDO™ ist ein biologisch abbaubares Hydrauliköl und mit dem EU-Umweltzeichen zertifiziert.
- Vermutlich existieren weitere Flüssigkeiten. Sämtliche Flüssigkeitsempfehlungen und die Wartungsintervalle finden Sie im Betriebs- und Wartungshandbuch oder im Anwendungs- und Einbauleitfaden.

FUNKTIONEN UND TECHNOLOGIE

- Die folgenden Funktionen und Technologieoptionen können eventuell zur Senkung von Kraftstoffverbrauch bzw. Kohlenstoffemissionen beitragen. Die verfügbaren Funktionen können variieren. Für genaue Informationen wenden Sie sich bitte an Ihren Cat-Händler
 - Im Standardmodus wird die Motordrehzahl begrenzt, was den Gesamtkraftstoffverbrauch im Vergleich zur oberen Leerlaufdrehzahl senkt.
 - Durch die optionale Verdichtungssteuerung werden unnötige Übergänge vermieden, was zu einem insgesamt niedrigeren Kraftstoffverbrauch beiträgt.
 - Verlängerte Wartungsintervalle reduzieren den Flüssigkeiten- und Filterverbrauch.
 - Die automatische Leerlaufabschaltung reduziert unproduktive Betriebsstunden und den Kraftstoffverbrauch.
 - Der hydraulische Automatiklüfter ändert seine Drehzahl je nach Temperatur.

Cat®-Walzenzug CS44B mit Glattmantelbandage

QGHQ1911-04 (07-2022)

Nähere Informationen über Cat-Produkte, Serviceleistungen der Händler und Industrielösungen finden Sie unter www.cat.com.

©2022 Caterpillar
Alle Rechte vorbehalten.

Änderungen der Werkstoffe und technischen Daten ohne vorherige Ankündigung vorbehalten. Auf Fotos abgebildete Maschinen können Sonderausrüstung aufweisen. Ihr Cat-Händler informiert Sie gern über lieferbare Sonderausrüstung.

CAT, CATERPILLAR, LET'S DO THE WORK, die entsprechenden Logos, "Caterpillar Corporate Yellow", die Handelszeichen "Power Edge" und Cat-"Modern Hex" sowie die hierin verwendeten Unternehmens- und Produktidentitäten sind Markenzeichen von Caterpillar Inc. und dürfen nicht ohne Genehmigung verwendet werden.

