



Návod na obsluhu a údržbu

Rádio Caterpillar Short Body

L66 1-UP (Stroj)
L77 1-UP (Stroj)
L88 1-UP (Stroj)
H66 1-UP (Stroj)
H77 1-UP (Stroj)
H88 1-UP (Stroj)
L22 1-UP (Stroj)
H24 1-UP (Stroj)
H22 1-UP (Stroj)
H26 1-UP (Stroj)
L24 1-UP (Stroj)

Dôležité bezpečnostné informácie

Väčšina úrazov vyskytujúcich sa pri prevádzke, údržbe a opravách stroja je spôsobená nedodržiavaním základných bezpečnostných opatrení alebo pravidiel bezpečnosti pri práci. Úrazu možno zvyčajne zabrániť včasným rozpoznaním možných nebezpečných situácií pred samotnou nehodou. Človek musí venovať pozornosť potenciálnym nebezpečenstvám, vrátane ľudského faktora, ktoré môžu mať dopad na bezpečnosť. Obsluha stroja musí byť riadne vyškolená, kvalifikovaná a vybavená náradím potrebným na správne vykonávanie svojich činností.

Nesprávna prevádzka, mazanie, údržba alebo oprava tohto stroja môže byť nebezpečná a môže viesť k poraneniam alebo smrti osôb.

Na tomto výrobku nevykonávajte žiadne mazanie, údržbu alebo opravy bez toho, aby ste si overili, že ste oprávnený takúto prácu vykonávať a bez toho, aby ste si prečítali a pochopili informácie o prevádzke, mazaní, údržbe a opravách.

V tomto návode sú uvedené bezpečnostné opatrenia a príslušné výstrahy. Nedodržiavanie týchto výstrah a upozornení na nebezpečenstvá môže viesť k poraneniam alebo smrti vašej osoby či iných osôb.

Nebezpečenstvá sa označujú "výstražným symbolom", po ktorom nasleduje "signálne slovo", ako je "DANGER" (NEBEZPEČENSTVO), "WARNING" (VÝSTRAHA) alebo "CAUTION" (UPOZORNENIE). Nižšie je zobrazený výstražný štítek "WARNING" (VÝSTRAHA).



Význam tohto bezpečnostného symbolu je nasledovný:

Pozor! Buďte opatrní! Vaša bezpečnosť je ohrozená.

Informácia, ktorá sa zobrazuje pod upozornením v podobe textu alebo piktogramu, vysvetľuje nebezpečenstvo.

Neúplný zoznam činností, ktoré môžu viesť k poškodeniu stroja, sú na stroji a v tejto publikácii identifikované štítkami "NOTICE (UPOZORNENIE)".

Spoločnosť Caterpillar nedokáže predvídať všetky možné situácie, ktoré predstavujú možné nebezpečenstvá úrazu a preto upozornenia uvedené v tejto publikácii nie vždy obsahujú všetky možnosti. Toto zariadenie sa nesmie používať na žiadne iné účely ako tie, ktoré sú uvedené v tomto návode, bez utvrdenia sa v zohľadnení všetkých bezpečnostných opatrení a pravidiel bezpečnosti týkajúcich sa prevádzky stroja na mieste jeho použitia vrátane predpisov špecifických pre danú lokalitu a opatrení platných pre dané pracovisko. Ak sa používa náradie, postup, pracovná metóda alebo prevádzková technika, ktoré neboli konkrétne odporúčené spoločnosťou Caterpillar, je potrebné overiť ich bezpečnosť pre vašu osobu a ostatný personál. Mali by ste sa tiež uistiť, že ste oprávnení vykonávať danú prácu a že prevádzkové, mazacie, údržbové alebo opravárenské postupy, ktoré mienite použiť nepoškodia výrobok a nebudú mať negatívny vplyv na jeho bezpečnosť.

Informácie, technické špecifikácie a obrázky uvedené v tejto publikácii vychádzajú z informácií, ktoré boli dostupné v dobe vypracovania tejto publikácie. Technické špecifikácie, hodnoty uťahovacieho momentu, tlaku, merané hodnoty, nastavenia, obrázky a iné položky sa môžu v ľubovoľnom čase zmeniť. Tieto zmeny môžu ovplyvniť spôsob a postup starostlivosti o stroj. Pred spustením každej práce získajte úplné a najaktuálnejšie informácie, Predajcovia produktov spoločnosti Cat majú k dispozícii najaktuálnejšie informácie.



Caterpillar odporúča pre tento výrobok používať náhradné diely Cat.

Nedodržanie tejto výstrahy môže spôsobiť predčasné poruchy, poškodenie výrobku, poranenia alebo smrť osôb.

V USA smie údržbu, výmenu alebo opravy zariadení alebo systémov na kontrolu emisií vykonávať ľubovoľná servisná organizácia či servisný technik podľa výberu majiteľa stroja.

Obsah

Úvod 4

Bezpečnosť práce

Všeobecné bezpečnostné informácie 5

Informácie o stroji

Informácie o označení stroja 6

Časť Obsluha

Prevádzka stroja 9

Register

Register 46

Úvod

Informácie o literatúre

Tento návod by mal byť uložený v priehradke na písomné materiály.

Tento návod obsahuje informácie o bezpečnosti, pokyny na obsluhu a odporúčania údržby.

Na niektorých fotografiách alebo obrázkoch v tejto publikácii môžu byť vyobrazené podrobnosti alebo príslušenstvo, ktoré môže byť odlišné od vášho produktu.

Sústavné zdokonaľovanie a zlepšovanie dizajnu produktu mohlo spôsobiť zmeny na vašom produkte, ktoré nie sú zahrnuté v tejto publikácii. Tento návod si prečítajte, študujte a uschovajte ho spolu s výrobkom.

Ak budete mať akékoľvek otázky týkajúce sa výrobu, obráťte sa na predajcu produktov spoločnosti Cat, od ktorého si vyžadajte najnovšie dostupné informácie.

Bezpečnosť

Časť Bezpečnosť obsahuje základné bezpečnostné upozornenia. V tejto časti je vyznačený aj text a umiestnenia výstražných štítkov, ktoré sa používajú na produkte.

Prevádzka stroja

Kapitola týkajúca sa obsluhy stroja je určená hlavne pre nového, ale rovnako aj pre skúseného operátora na pripomenutie už známych informácií. V tejto časti je uvedený popis meracích prístrojov, spínačov, ovládacích prvkov, ovládacích prvkov príslušenstva a informácie o programovaní.

Fotografie a obrázky slúžia ako návod pre strojníka pri vykonávaní správnych postupov kontroly, štartovania, prevádzky a zastavenia produktu.

V tejto príručke sú načrtnuté základné spôsoby obsluhy. Postupne ako sa strojník oboznamuje s produktom a jeho schopnosťami, zvyšujú sa aj zručnosti a techniky strojníka.

Údržba

Časť údržba slúži ako sprievodca starostlivosťou o zariadenie.

Bezpečnosť práce

i07549118

Všeobecné bezpečnostné informácie

SMCS Kód: 7606

VÝSTRAHA

Neuvádzajte zariadenie do prevádzky, ani na ňom nevykonávajte žiadne práce, kým ste si neprečítali pokyny a výstrahy v Návodoch na obsluhu a údržbu (OMM) a kým ste im neporozumeli. Nerešpektovanie prevádzkových predpisov alebo nezohľadnenie výstrah môže mať za následok zranenie alebo usmrtenie osôb. Náhradné návody si vyžiadajte od predajcu produktov spoločnosti Caterpillar. Osobne zodpovedáte za správnu starostlivosť o stroj.

Predhovor

Tento dokument je doplnkom k Návodu na obsluhu a údržbu (OMM) zariadenia. Tento dokument natrvalo pripojte k Návodu na obsluhu a údržbu (OMM) zariadenia.

Úvod

Tento dokument poskytuje informácie o prevádzke rádiového systému Caterpillar AM/FM.

Prevádzka a údržba zariadenia sa môžu vykonávať až po prečítaní pokynov a výstrah v Návode na obsluhu a údržbu (OMM) zariadenia a až po pochopení pokynov a výstrah. Používateľ musí pochopiť obsah tohto dokumentu a až potom môže prevádzkovať zariadenie vybavené rádiovým systémom Caterpillar AM/FM.

Upozornenia a dodržiavanie pravidiel

Ďakujeme, že ste si zakúpili tento výrobok. Pozorne si prečítajte návod na obsluhu a odložte si návod na budúce použitie.

Bezpečnostné opatrenie

- Používajte len v 12V elektrickom systéme DC s negatívnym uzemnením.
- Pri montáži a pripojení zariadenia odpojte zápornú svorku batérie vozidla.
- Pri výmene použite poistku s rovnakou prúdovou hodnotou.

- Používanie poistky s vyššou prúdovou hodnotou môže spôsobiť vážne poškodenie zariadenia.
- Ubezpečte sa, že do zariadenia sa nedostanú kolíky alebo prekážky. Kolíky a prekážky môžu spôsobiť poruchy alebo bezpečnostné riziká, ako napríklad úraz elektrickým prúdom.
- Ak ste vozidlo na dlhšiu dobu zaparkovali v horúcom alebo chladnom počasí, počkajte, kým sa neobnoví normálna teplota vo vozidle a až potom začnite používať prístroj.

Pred začiatkom prevádzky

Úroveň hlasitosti nezvyšujte na príliš vysokú hodnotu. Udržujte hlasitosť na úrovni, pri ktorej môžete počuť vonkajšie výstražné zvuky (klaksóny, sirény, atď.).

Pred vykonávaním komplikovaných činností vozidlo zastavte.

Varovanie

Neotvárajte kryt a neopravujte. Požiadajte o pomoc autorizovaného predajcu.

Poznámka: Pozrite si štítok modelu podľa modelov s rôznymi káblovými zväzkami na pripojenie podľa definície konkrétneho obsahu.

Poznámka: Technické údaje a konštrukcia sa môžu zmeniť bez predchádzajúceho upozornenia, za účelom vylepšenia technológie.

V súčasnej dobe sú návody na obsluhu a údržbu (OMM) k dispozícii na tejto webovej lokalite: http://www.cat.com/en_US/support/operations/technology/product-link-owners-manuals.html

Ak sa mobilné zariadenie alebo zariadenie nachádza v oblasti, kde nie je k dispozícii priamy prístup k internetu počas používania produktu, musí sa vytlačiť papierová kópia OMM pre výrobok.

Ďalšie informácie alebo papierovú kópiu OMM vám poskytne najbližší predajca produktov spoločnosti Cat: www.cat.com/en_US/support/dealer-locator.html

Informácie o stroji

Informácie o označení stroja

i07549120

Zhoda s normami

SMCS Kód: 7606

Informácie o servisných službách FCC

Toto zariadenie spĺňa požiadavky čiasťky 15 pravidiel FCC. Prevádzka podlieha týmto dvom podmienkam:

- Zariadenie nesmie spôsobovať škodlivé rušenie.
- Toto zariadenie musí akceptovať všetky prijímané rušenia, vrátane rušenia, ktoré môže spôsobiť neželanú prevádzku.
- Zmeny alebo úpravy, ktoré neboli výslovne povolené stranou zodpovednou za dodržanie predpisov, môžu zrušiť oprávnenie používateľa na obsluhu zariadenia.

Poznámka: Toto zariadenie bolo podrobené skúškam, ktoré preukázali, že zariadenie vyhovuje limitom pre digitálne zariadenie triedy B podľa čiasťky 15 pravidiel FCC. Tieto limity sú určené tak, aby zabezpečili primeranú ochranu pred škodlivým rušením pri inštalácii v obytnej zóne.

Toto zariadenie prijíma rádiové frekvencie a môže vyžarovať energiu rádiových frekvencií. Nesprávna inštalácia rádia a nesprávne používanie rádia v rozpore s pokynmi môže spôsobiť škodlivé rušenie rádiovkej komunikácie. Neexistuje však žiadna záruka, že rušenie nenastane v určitom mieste inštalácie. Vypnutím a zapnutím zariadenia zistíte, či toto zariadenie spôsobuje škodlivé rušenie rozhlasového alebo televízneho príjmu. Používateľ sa môže pokúsiť odstrániť rušenie jedným alebo viacerými z nasledujúcich opatrení:

- Zmeniť orientáciu prijímacej antény alebo premiestniť anténu.
- Zvýšiť vzdialenosť medzi zariadením a prijímačom.
- Pripojiť zariadenie na výstup na inom obvode než na obvode, ku ktorému je pripojený prijímač.

- Požiadajte o pomoc predajcu alebo skúseného technika v oblasti rádiových/televíznych zariadení.

Upozornenie FCC (Federal Communications Commission – Federálna komisia pre komunikácie)

Uvádzajú sa nasledujúce upozornenia.

Vyhlásenie o úpravách

Spoločnosť Caterpillar neschválila žiadne zmeny alebo úpravy tohto zariadenia používateľom. Akékoľvek zmeny alebo úpravy môžu zrušiť oprávnenie používateľa na obsluhu zariadenia.

Expozícia žiarenia

Toto zariadenie spĺňa limity FCC expozície žiarenia stanovené pre nekontrolované prostredie a spĺňa smernice FCC pre expozíciu rádiovým frekvenciám (RF). Toto zariadenie by sa malo inštalovať a prevádzkovať v minimálnej vzdialenosti 20 cm medzi zdrojom žiarenia a vaším telom.

Frekvenčný rozsah rádia

Nasledujúce technické údaje komunikačného zariadenia Driver Safety System (Systém bezpečnosti vodiča) sa uvádzajú s cieľom pomôcť pri vyhodnotení súvisiaceho nebezpečenstva a na zaručenie súladu so všetkými miestnymi predpismi:

Rádio je vyrobené tak, aby sa mohlo používať v Belgicku bez porušovania príslušných požiadaviek na používanie tamojšieho rádiového spektra.

Tabuľka 1

Bluetooth	
Výstupný výkon	4 dBm (Trieda 2)
Frekvenčné pásmo	2,4000 GHz - 2,4835 GHz (pásmo ISM)
Rozsah	10 m (voľný priestor)
Standard (Štandardný)	Špecifikácia rozhrania Bluetooth 2.0

Vyhlásenie o zhode

SMCS Kód: 7606

Nižšie sú uvedené dve vyhlásenia o zhode.

Tabuľka 2

CATERPILLAR® EÚ vyhlásenie o zhode

Toto vyhlásenie o zhode sa vydáva na výhradnú zodpovednosť výrobcu.

Nižšie podpísaný zástupca výrobcu:

Caterpillar Inc.

100 N.E. Adams

Peoria, IL 61629

USA

týmto vyhlasuje, že produkt, predmet tohto popisu:

Rádiá Caterpillar

Značka: Caterpillar

**Číslo dielca:
525 - 1508**

Model: Úžitkové rádio Caterpillar Short Body

Anténa: 8E-1118

Je v súlade s príslušnými harmonizačnými právnymi predpismi Európskej únie: smernica 2014/53/EÚ a smernica 2011/65/EÚ

Zhoda sa prejavuje súladom s príslušnými požiadavkami nasledujúcich dokumentov:

Postup posudzovania zhody: ___ Príloha II, ___ X ___ Príloha III, ___ Príloha IV

2014/53/EÚ	LVD (Oddiel 3.1a):	EN 60065:2014 EN 62479:2010
	EMC (Oddiel 3.1b):	EN 301 489-1 V2.2.0 EN 301 489-17 V3.2.0
	RF(Sec3,2)	EN 300 328 V2.1.1 Konečná verzia EN 303 345 V1.1.7
	RoHS (smernica o obmedzení používania určitých nebezpečných látok v elektrických a elektronických zariadeniach)	EN 50581:2012
2011/65/EÚ		

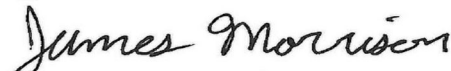
Tabuľka 3

Názov notifikovaného orgánu: Siemic Inc.

Číslo notifikovaného orgánu: 2200

Číslo osvedčenia o preskúšaní: RE17101308

Signature:



Name: James Morrison

Title: Engineering Manager - 3

Place: Mossville, IL

Date: 10/2/2018

Vyhlásenie o zhode

Tabuľka 4

CATERPILLAR® EÚ vyhlásenie o zhode

Toto vyhlásenie o zhode sa vydáva na výhradnú zodpovednosť výrobcu.

Nižšie podpísaný zástupca výrobcu:

Caterpillar Inc.

100 N.E. Adams

Peoria, IL 61629

USA

týmto vyhlasuje, že produkt, predmet tohto popisu:

Rádiá Caterpillar

Značka: Caterpillar

Číslo dielca:

524 - 3711

Model: Úžitkové rádio Caterpillar Short Body (DAB)

Anténa: 525-7960

Je v súlade s príslušnými harmonizačnými právnymi predpismi Európskej únie: smernica 2014/53/EÚ a smernica 2011/65/EÚ

Zhoda sa prejavuje súladom s príslušnými požiadavkami nasledujúcich dokumentov:

Postup posudzovania zhody: _____ Príloha II, X Príloha III, _____ Príloha IV

2014/53/EÚ

LVD (Oddiel 3.1a):

EN 60065:2014

EN 62479:2010

EMC (Oddiel 3.1b):

EN 301 489-1 V2.2.0

EN 301 489-17 V3.2.0

RF(Sec3,2)

EN 300 328 V2.1.1

Konečná verzia EN 303 345 V1.1.7

2011/65/EÚ

RoHS (smernica o obmedzení používania určitých nebezpečných látok v elektrických a elektronických zariadeniach)

EN 50581:2012

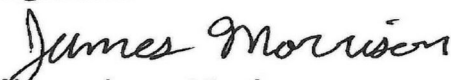
Tabuľka 5

Názov notifikovaného orgánu: MiCOM Labs Inc.

Číslo notifikovaného orgánu: 2280

Číslo osvedčenia o preskúšaní: DONG59/23 Jul 2018/Rev A

Signature:



Name: James Morrison

Title: Engineering Manager - 3

Place: Mossville, IL

Date: 10/2/2018

Časť Obsluha

Prevádzka stroja

i07549121

Rádio

(Rádioprijímač, ak je vo výbave)

SMCS Kód: 7338

UPOZORNENIE

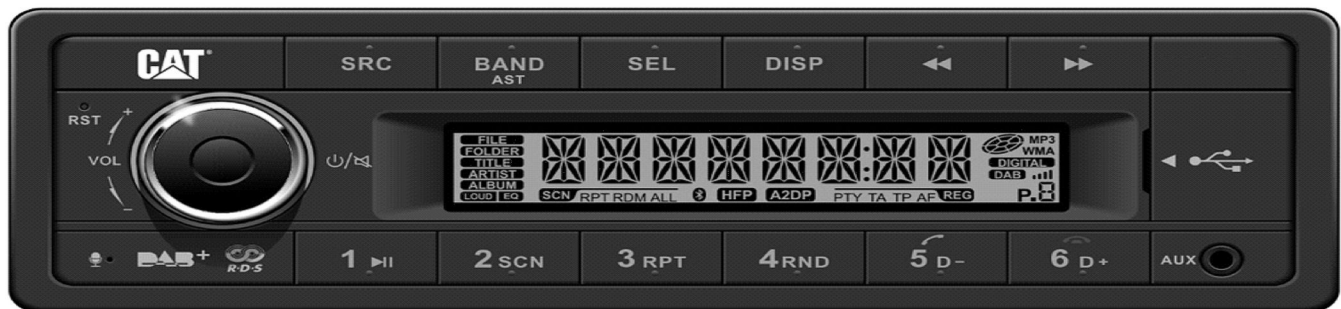
Počas jazdy vždy dávajte pozor na cestu, ruky držte na volante a venujte pozornosť úlohám súvisiacim s bežnou jazdou. Vodič je tak ako vždy zodpovedný za bezpečnú prevádzku vozidla. Ak by ste nedávali pozor na cestu a nedržali ruky na volante, mohli by ste spôsobiť zranenia sebe a iným osobám.

Úvod

Informácie obsiahnuté v tomto návode na obsluhu boli presné v čase publikovania. Spoločnosť Caterpillar si však vyhradzuje právo na zmeny technických špecifikácií a výkone bez predchádzajúceho upozornenia. Obráťte sa na predajcu, ktorý vám poskytne informácie o zmenách, ku ktorým mohlo dôjsť od vytlačenia tejto publikácie.

System rádia sa ovláda tlačidlami RSA (Rear Seat Audio - Audio na zadnom sedadle) alebo ovládacími prvkami na volante.

Stereo prijímače



Obrázok 3

g06244205

Prijímač RÁDIO/USB MP3/USB/DAB+/DAB/Bluetooth

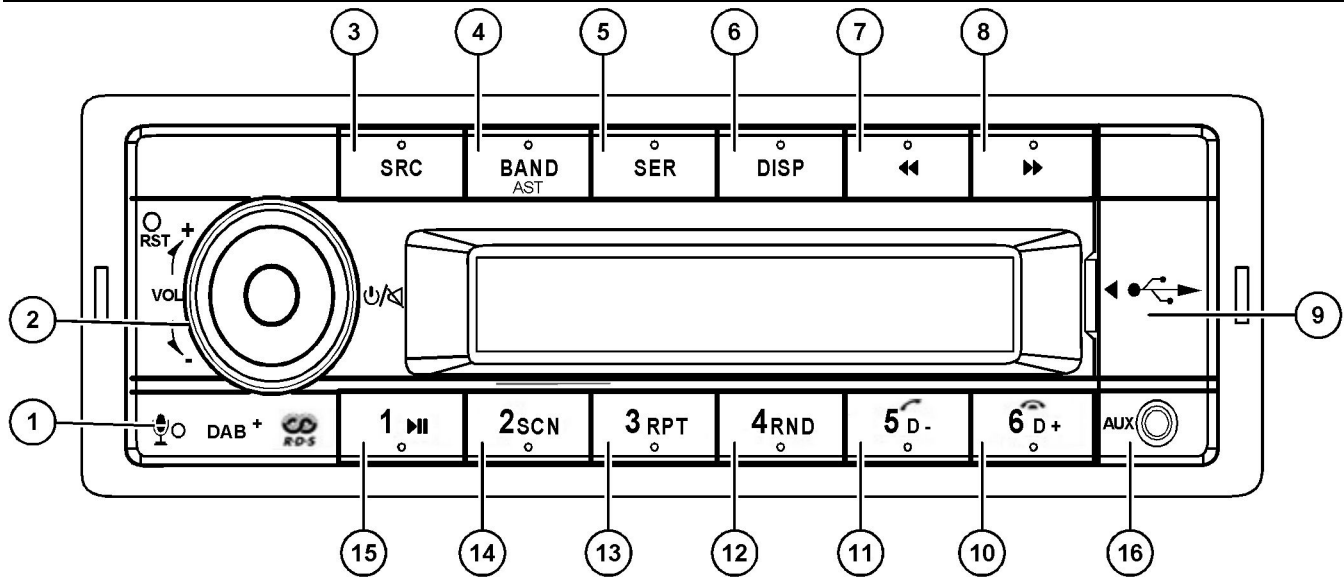
Kolíky na výstupe z rádioprijímača

Nižšie sú zobrazené kolíky na výstupe z rádioprijímača



Pin No	Note	Pin No	Note
3	Telephone mute low	9	Rear R+
4	Ignition	10	Rear R-
5	Antenna Remote	11	Front R+
6	Illumination	12	Front R-
7	Battery+	13	Front L+
8	Power Ground	14	Front L-
21	SWRC+	15	Rear L+
22	SWRC GND	16	Rear L-
23	Left AUX Input	25	AUX GND
24	AUX Shield GND	26	Right AUX Input
31	Mic+	32	Mic-

Bežné funkcie rádioprijímača



Obrázok 5

g06247166

- | | | |
|---|--|---|
| (1) Mikrofón | (7) PREV (Previous) (Predchádzajúci) | (13) Opakovanie prehrávania MP3 |
| (2) Napájanie ON/OFF (Zap./Vyp.)/ Mute (Stlmenie) | (8) Tlačidlo Next (Ďalej) | (14) Prehrávanie úvodu programu (SCAN) |
| (3) Tlačidlo zapnutia/vypnutia | (9) Slot USB | (15) Prehrávanie/pozastavenie MP3/Bluetooth |
| (4) Tlačidlo Band/AST | (10) O priečinok MP3 dopredu/Ukončenie telefonického hovoru | (16) Vstup Aux vpredu |
| (5) Tlačidlo Source (SRC) (Zdroj) | (11) O priečinok MP3 dozadu/Odpovedanie na telefonický hovor | |
| (6) DISP (Displej) Play/Pause (Prehrať/ Pozastaviť) | (12) Náhodné prehrávanie MP3 | |

Možnosti

- Pásmo AM so šiestimi predvoľbami staníc AM
- Tri pásma FM s 18 predvoľbami staníc FM
- Jedno pásmo určené pre predpovede počasia, so šiestimi predvoľbami staníc WX

Bežná prevádzka

Napájanie ON/OFF (Zap./Vyp.)/ Mute (Stlmenie)

Rádio zapnete stlačením tlačidla napájania ON/OFF (Zap./Vyp.). Rádio vypnete stlačením a podržaním tlačidla napájania ON/OFF (Zap./Vyp.) na dlhšie ako 2 sekundy. Rádio stlmíte stlačením a podržaním tlačidla napájania ON/OFF (Zap./Vyp.) na menej ako 2 sekundy.

Logika zapaľovania

Ak je zapnutá logika zapaľovania (predvolené nastavenie), rádio možno zapnúť a vypnúť manuálne, aj keď nie je pripojený konektor zapaľovania vozidla. Aby sa zabránilo vybitiu akumulátora, rádio sa vypne po 1 hodine bez zásahu používateľa.

System Settings (Nastavenia systému)

Ponuka nastavení systému sa otvorí po dlhom stlačení tlačidla [DISP]. Prístup k dostupným položkám ponuky získate stlačením tlačidiel vyhľadávania [<< / >>]. Ak chcete vybrať dostupné možnosti jednotlivých položiek ponuky, otočte ovládač [VOL].

Tlačidlo Source (SRC) (Zdroj)

Stlačením tlačidla [SRC] prepnete a vyberiete dostupné zdroje: TUNER-> USB-> AUX F-> AUX R-> Bluetooth-> DAB (platí pre funkciu DAB). Funkcie USB a Bluetooth sa v ponuke zobrazia až po pripojení príslušných zariadení.

Oblasť príjmu

Toto rádio je určené na prevádzku v rôznych regiónoch s rôznymi frekvenčnými rozsahmi. Oblasť príjmu môžete upraviť v ponuke System Settings (Nastavenia systému)

K dispozícii sú tieto oblasti:

- PRE EURÓPU
- Ázia

Časť Obsluha
Rádioprijímač, ak je vo výbave

- JAPONSKO
- North Africa (Severná Afrika)
- United States of America (USA)

Nastavenie Clock (Hodiny)

Čas na hodinách môžete nastaviť manuálne dlhým stlačením tlačidla [DISP].

Pomocou tlačidiel vyhľadávania vyberte [CLOCK] (Hodiny) [<< / >>]. Stlačením tlačidla [SEL] a otočením gombíka [VOL] upravíte minúty.

GOMBÍK HLASITOSŤ/OK

Hlasitosť nastavíte otočením gombíka [VOL]

Preddefinované zvukové efekty

Rádio poskytuje rôzne preddefinované zvukové efekty. Stlačením tlačidla [SEL] vstúpíte do ponuky Sound Settings (Nastavenia zvuku). Otáčaním ovládača [VOL] vyberte jednu z nasledujúcich možností: EQ OFF -> POP -> ROCK -> CLASSIC (Klasická hudba) -> JAZZ (Džez) -> CUSTOM (Vlastné nastavenie).

Balance (Vyváženie). Fade (Stlmenie) a Loudness (Hlasitosť)

Ak chcete upraviť vyváženie, stlmenie a hlasitosť, stlačte tlačidlo [SEL] a potom stlačením tlačidla [<< / >>] vyberte položku BALANCE (Vyváženie) -> FADER (Stíšenie) -> LOUDNESS (Hlasitosť). Otáčaním gombíka [VOL] nastavíte položku Balance (Vyváženie), Fade (Stlmenie) a Loudness (Hlasitosť) podľa vašich potrieb.

Manuálne nastavenie zvuku

Zvuk nastavíte manuálne tak, že najskôr vyberiete položku CUSTOM (Vlastné). Znova stlačte tlačidlo [SEL] a potom pomocou tlačidla [<< / >>] zvolte BASS (Basy) alebo TREBLE (Výšky). Otáčaním gombíka [VOL] nastavíte položku BASS (Basy) a TREBLE (Výšky) podľa vašich potrieb.

Poznámka: Predvolené nastavenie

Rádio AM-FM

Ak chcete sprístupniť rádio AM/FM, stlačte tlačidlo [SRC] a vyberte položku Tuner.

Výber pásma

Stlačením tlačidla [BAND] vyberte jedno z dostupných rozhlasových pásiem. Rozhlasové pásma sa menia v nasledujúcom poradí: FM1 -> FM2 -> FM3 -> AM1 -> AM2

Poznámka: Pásmo AM môže používateľ deaktivovať v ponuke System Settings (Nastavenia systému).

Automatické ladenie

Automatické ladenie spustíte stlačením tlačidla [<< / >>]. Rádio vyhľadá a vyberie nasledujúcu naladiteľnú rozhlasovú stanicu.

Ak sú aktivované dopravné hlásenia ("TA = ON"), budú naladené iba stanice, ktoré vysielajú dopravné hlásenia.

Ručné ladenie

Pre manuálny výber stanice stlačte a podržte tlačidlo [<< / >>] na dlhšie ako 2 sekundy. Na displeji sa zobrazí "MANUAL" (Manuálne). Opätovným stlačením tlačidla [<< / >>] sa frekvencia postupne zvýši/zníži.

Manuálne ukladanie obľúbených položiek

K dispozícii je 18 predvolieb FM a 12 predvolieb AM. Vyberte obľúbenú predvoľbu, kde chcete stanicu uložiť a nalaďte stanicu, ktorá sa má uložiť. Stanicu uložíte stlačením a podržaním tlačidla predvoľby na dlhšie ako 2 sekundy

Vyvolanie uložených obľúbených položiek

Ak chcete vyvolať uloženú obľúbenú položku, stlačte tlačidlo predvoľby zodpovedajúce uloženej obľúbenej položke.

Automatické uloženie do pamäte

Ak chcete vyhľadávať stanice s najsilnejším signálom a uložiť ich ako obľúbené, stlačte a podržte tlačidlo (BAND/AST) na 2 sekundy. Rádio vyhľadá stanicu s najsilnejším signálom a stanicu uloží.

RDS

Mnohé FM stanice v Európe prenášajú okrem zvukových programov aj údaje RDS (Radio Data System - Systém rozhlasových údajov).

RDS ponúka používateľom tieto výhody:

- Najlepšia počuteľná frekvencia (AF) zvolenej stanice sa nalaď automaticky, čím sa dosiahne najlepšia kvalita príjmu. Ak chcete povoliť automatickú voľbu najlepšej počuteľnej frekvencie, zvolte "AF = ON" v ponuke Settings (Nastavenia).
- Rádio rozpozná dopravné hlásenie a môže prepnúť na rádio, aj keď je vybraný iný zdroj zvuku. Ak chcete zapnúť automatické dopravné hlásenia, vyberte "TA = ON" v ponuke Settings (Nastavenia).

- Niektoré stanice vysielajú špecifické regionálne programy. Pomocou regionálnej funkcie (REG) sa sledujú len tie frekvencie, ktoré vysielajú vybraný regionálny program. Ak chcete sledovať regionálne programy, zvolte "REG = ON" v ponuke Settings (Nastavenia).
- Môže sa zobrazíť názov stanice.

Poznámka: Ďalšie nastavenia nájdete v časti Ponuka System (Systém).

Typ programu (PTY)

Prostredníctvom systému RDS stanice FM v mnohých krajinách prenášajú signál typu programu (Program Type, PTY), ktorý sa vysielá.

Ak chcete vyhľadať požadovaný typ programu, stlačte tlačidlo [SRC] na približne 2 sekundy a vyberte typ programu otáčaním gombíka [VOL]. Po stlačení tlačidla [SEL] rádio vyhľadá rádiový program s vybratým typom programu. Na displeji sa zobrazí "PTY SEEK" (Vyhľadávanie PTY).

Ak sa nenájde žiadna stanica so zvoleným typom programu, vyberie sa posledná naladená stanica a na displeji sa zobrazí "NO PTY".

K dispozícii sú nasledujúce typy programov:

- NEWS (Správy)
- AFFAIRS (Udalosti)
- INFO
- SPORTS (Šport)
- EDUCATE (Vzdelávanie)
- DRAMA (Dramatické)
- CULTURE (Kultúra)
- SCIENCE (Veda)
- VARIED (Rôzne)
- POP-M
- ROCK-M
- EASY-M (Zábavné)
- LIGHT-M (Ľahké žánre)
- CLASSICS-M (Klasika)
- OTHER-M (Iné)
- WEATHER (Počasie)
- FINANCE (Financie)
- CHILDREN (Detské)

- SOCIAL (Sociálne)
- RELIGION (Náboženské)
- PHONE IN (Pripojený telefón)
- TRAVEL (Cestovanie)
- LEISURE (Oddych)
- JAZZ (Džez)
- COUNTRY
- NATIONAL-M (Celoštátne)
- OLDI ES (Staršie)
- FOLK-M
- DOCUMENT (Dokumentárne)
- TEST
- ALARM (Výstražná signalizácia)

Rádio DAB (vzťahuje sa na funkciu DAB)

DAB/DAB + Poskytuje rozhlasové programy v digitálnej kvalite zvuku.

Výber rádia DAB

Ak chcete získať prístup k digitálnemu zvukovému vysielaniu (DAB), stlačte tlačidlo [SRC] a vyberte položku DAB.

SCAN (Skenovanie) služby DAB

Ak chcete vyhľadávať naladiteľné služby DAB, musíte spustiť skenovanie služby DAB stlačením a podržaním tlačidla [BAND/AST] na 2 sekundy. Na displeji sa zobrazí "SCAN" (Skenovanie).

Naladenie služby DAB

Ak chcete naladiť službu DAB, stlačením tlačidla [<< / >>] vyberiete nasledujúcu/predchádzajúcu službu DAB. Na displeji sa zobrazí "Tuning" (Ladenie).

Ukladanie obľúbených položiek DAB

K dispozícii sú 3 obľúbené pásma DAB. Stlačením tlačidla [BAND] (Pásmo) zvolíte jedno z dostupných pásiem DAB. Pásma DAB sa budú meniť v tomto poradí:

- DAB1 ->
- DAB2 ->
- DAB3

Stlačením a podržaním tlačidla predvoľby na dlhšie ako 2 sekundy uložíte stanicu.

Vyvolanie uložených obľúbených položiek

Ak chcete vyvolať uloženú obľúbenú položku, stlačte príslušné tlačidlo predvoľby.

Zoznam služieb DAB

Ak chcete získať prehľad o naladiteľných službách DAB, môžete zobrazíť zoznam služieb DAB.

Stlačte a podržte [SEL] na 2 sekundy, čím sa otvorí zoznam služieb DAB. Otáčaním tlačidla [VOL] budete prechádzať zoznamom naladiteľných staníc.

Ak chcete naladiť službu DAB, stlačte tlačidlo [SEL]. Na displeji sa zobrazí "Tuning" (Ladenie).

V prípade, že služba nie je dočasne naladiteľná, na displeji sa zobrazí "No Service" (Žiadna služba).

Prepínanie medzi DAB a FM

Keď kvalita signálu DAB výrazne klesne, prepnite na FM a počúvajte službu cez FM.

V ponuke System Settings (Systémové nastavenia) možno vypnúť prepínanie medzi DAB a FM (DABFMLNK).

USB/MP3/WMA

MP3 je skratka MPEG Audio Layer 3 a označuje štandardnú technológiu kompresie. Tento výrobok umožňuje prehrávanie súborov MP3. Zariadenie nedokáže prečítať súbor MP3, ktorý má inú príponu ako ".mp3". •Ak prehrávate súbor, ktorý nie je vo formáte MP3 a má príponu ".mp3", možno budete počuť šum. Pojmy "skladba" a "album" v tejto príručke označujú to isté ako "súbor MP3" a "priečink" v počítačovej terminológii. Maximálny počet priečinkov a súborov je 65535 vrátane koreňového adresára. Maximálny počet súborov v priečinku je 1000. Zariadenie nemusí prehrávať skladby v poradí podľa čísla skladby. Podporuje rýchlosť prenosu od 8 do 320 kbps a variabilnú rýchlosť prenosu VBR (Variable Bit Rate).

Poznámka: Podporuje rýchlosť prenosu od 5 do 384 kbps a variabilnú rýchlosť prenosu VBR (Variable Bit Rate).

USB

Funkcie USB (typ pamäte typu flash) Prehrávanie hudby vo formáte MP3:

- Podpora pamäte typu flash USB 2 v 1
- Podporovaný formát FAT 12/FAT 16/FAT 32
- Názov súboru: 64 bajtov/názov adresára (DIR): 64 bajtov/názov tagu: 30 bajtov
- Podpora tagov (id3 tag ver 2,0) - názov/umelec/album: podpora 32 bajtov.

- Podpora USB 1.1, podpora USB 2.0 (u 2.0 je rýchlosť rovnaká ako u USB 1.1)

Poznámka: So zariadením nie sú kompatibilné všetky zariadenia USB. Konektor USB dokáže podporovať maximálny pracovný výkon 500 mA.

Vkladanie/vyberanie a funkcie zariadenia USB

Vložte zariadenie USB do slotu USB a na displeji sa zobrazí nápis "Reading (Čítanie)". Prehrávanie MP3 sa začne okamžite.

Pred vybratím zariadenia USB prepnite na iný zdroj stlačením tlačidla [SRC].

Zariadenia USB majú nasledujúce funkcie:

- **Prehrávanie/pozastavenie MP3** - Ak chcete pozastaviť a pokračovať v prehrávaní MP3 stlačte tlačidlo [1>].
- **Nasledujúca/predchádzajúca skladba MP3** Ak chcete vybrať nasledujúcu/predchádzajúcu skladbu, stlačte tlačidlo [>II].
- **Rýchly posun dopredu/dozadu** Pre rýchly posun dopredu/dozadu v aktuálnej skladbe stlačte a podržte tlačidlo [>II] na dlhšie ako 2 sekundy.
- **Náhodné prehrávanie** Ak chcete aktivovať náhodné prehrávanie, stlačte tlačidlo [4 RND].
- **Opakovanie** Stlačením tlačidla [3 RPT] aktivujete opakovanie skladby/opakovanie priečinku/opakovanie všetkých.
- **SCAN (Skenovanie)** Ak chcete aktivovať/zastaviť funkciu skenovania, stlačte tlačidlo [2 SCN]. V režime skenovania sa všetky tituly prehrávajú po dobu 10 sekúnd.

Bluetooth

Bluetooth umožňuje používať vstavaný audiosystém vo vozidle pre účely bezdrôtovej komunikácie cez mobilný telefón alebo na prehrávanie hudby systémom hands free. Niektoré mobilné telefóny s rozhraním Bluetooth majú zvukové funkcie a niektoré prenosné zvukové prehrávače podporujú funkciu Bluetooth. Tento systém dokáže prehrávať zvukové dáta uložené v zvukovom zariadení Bluetooth. Stereosystém vo vozidle s technológiou Bluetooth umožňuje získať kontakty z telefónneho zoznamu, prijímať hovory, vytáčať čísla, evidovať zmeškané hovory, prichádzajúce hovory, odchádzajúce hovory a počúvať hudbu.

Poznámka: Nenechávajte mikrofón sady Bluetooth handsfree na miestach, kde prúdi vzduch, ako napríklad na výstupe vzduchu z klimatizácie. Zaobchádzanie s mikrofónom vyššie uvedeným spôsobom môže spôsobiť poruchu.

Poznámka: Ak sa mikrofón ponechá na miestach vystavených priamemu slnku, vysoká teplota môže spôsobovať deformácie a zmeny zafarbenia, čo môže spôsobiť poruchu.

Poznámka: S niektorými zvukovými prehrávačmi, ktoré používajú technológiu Bluetooth tento systém nebude fungovať alebo môže fungovať nesprávne.

Poznámka: Nie je zaručená kompatibilita všetkých mobilných telefónov s týmto zariadením.

Poznámka: Prehrávanie zvuku sa nastaví na rovnakú úroveň hlasitosti, aká bola nastavená počas telefonického hovoru. Úroveň hlasitosti môže spôsobiť problémy, ak pri telefonickom hovore bola nastavená vysoká úroveň hlasitosti.

Práca so sadou hands free

Spárovanie:

1. Zapnite funkciu Bluetooth na mobilnom telefóne.
2. Na mobilnom telefóne otvorte ponuku nastavení Bluetooth.
3. Vyhľadajte nové zariadenia Bluetooth.
4. V zozname spárovaných zariadení na mobilnom telefóne vyberte zariadenie Bluetooth "Cat Radio".
5. Zadajte heslo "1234" (predvolené nastavenie hesla je "1234").

Poznámka: Po úspešnom spárovaní sa rozsvietia ikony BT a HPF. Po pripojení A2DP sa rozsvieti ikona A2DP

Vytáčané číslo

Na obrazovke LCD sa zobrazí informácia o vytáčaní.

Vytáčanie na zariadení:

1. Stlačte prepínač [SRC] do režimu BT/Audio
2. Stlačením [5 D+] zvolíte funkciu DIAL ON (Vytáčanie zapnuté), stlačte tlačidlo [SEL] / [←/→] a otočením gombíka zadajte číslice voľby.

Presmerovanie hovoru

Môžete prepínať medzi sadou handsfree a mobilným telefónom. Počas hovoru stlačte tlačidlo [5 /].

Prijatie hovoru

Prichádzajúci hovor môžete prijať stlačením tlačidla [5/]. Stlačením tlačidla [6 /] odmietnete prichádzajúci hovor.

Streamovanie zvuku

Streamovanie zvuku je technika prenosu zvukových dát. Streamovanie zvuku sa môže spracovávať ako stály a nepretržitý tok dát. Používatelia môžu bezdrôtovo streamovať hudbu z externých audio prehrávačov do stereo sústavy a počúvať skladby cez reproduktory. O podrobnejšie informácie o ponúkanom vysielaní bezdrôtového streamovania zvuku požiadajte najbližšieho predajcu.

Poznámka: Vyhnite sa používaniu pripojeného mobilného telefónu počas streamovania zvuku, môže to spôsobiť šum alebo prerušovaný zvuk počas prehrávania skladieb. Streamovanie zvuku môže alebo nemusí pokračovať po prerušení počas telefonovania a závisí od typu mobilného telefónu. Po odpojení streamovania zvuku sa systém sa vždy vráti do režimu rádia. Pred pokračovaním si prečítajte kapitolu "Párovanie".

Režim BT/Audio (A2DP)

- **Prehrávanie/pozastavenie** - Ak chcete pozastaviť a pokračovať v prehrávaní, stlačte tlačidlo [1>].
- **Nasledujúca/predchádzajúca skladba** Ak chcete vybrať nasledujúcu/predchádzajúcu skladbu, stlačte tlačidlo [←/→].

Poznámka: Poradie prehrávania bude závisieť od zvukového prehrávača Bluetooth. Keď stlačíte tlačidlo [>||], niektoré zariadenia A2DP začnú prehrávať aktuálnu skladbu odznova v závislosti od dĺžky prehrávania. Počas streamovania hudby sa na displeji zobrazí nápis "A2DP and HFP". Po odpojení zariadenia A2DP sa na displeji zobrazí správa "DISCONN". Niektoré audio prehrávače Bluetooth nemusia mať s týmto zariadením synchronizovanú funkciu prehrávania/pauzy. Uistite sa, že zariadenie aj hlavná jednotka sú v rovnakom režime BT/Audio počas prehrávania/pauzy.

Dimming (Stmievanie)

Je možné stlmiť jas displeja a tlačidiel. Toto rádio umožňuje manuálne alebo automatické stmievanie. Zvoľte "DIMMING" (Stmievanie) v ponuke nastavení a vyberte jednu z nasledujúcich možností:

1. Ak chcete vypnúť stmievanie, zvolte "OFF" (Vyp.).
2. Ak rádio nie je pripojené ku konektoru osvetlenia vozidla, zvolte funkciu stmievania "Manual" (Manuálne).
3. Ak rádio je pripojené ku konektoru osvetlenia vozidla, zvolte funkciu stmievania "Auto" (Automaticky).

Nastavenie jasu

Ak chcete upraviť svoje obľúbené nastavenie jasu displeja a tlačidiel, vyberte manuálny režim.

Ak chcete nastaviť jas displeja a tlačidiel, vyberte možnosť stmivenia Manual (Manuálne)

Výber DAY/Night (Deň/Noc)

Vyberte voľbu DIMMAN (Manuálne stmievanie) a po stlačení "DIMDAY" sa displej prepne do denného režimu. Po stlačení "DIMNIGHT" sa displej prepne do nočného režimu

Nočné nastavenie jasu displeja a tlačidiel

Ak chcete upraviť Nočný jas displeja a tlačidiel, vyberte "DIMNIGHT". Potom vyberte "DIM DISP" a nastavte príslušný jas displeja. Potom vyberte "DIMNIGHT" a upravte jas tlačidiel.

Denné nastavenie jasu displeja a tlačidiel

Ak chcete upraviť Denný jas displeja a tlačidiel, vyberte "DIMDAY". Potom vyberte "DIM DISP" a nastavte príslušný jas displeja. Potom vyberte "DIM KEY" a upravte jas tlačidiel.

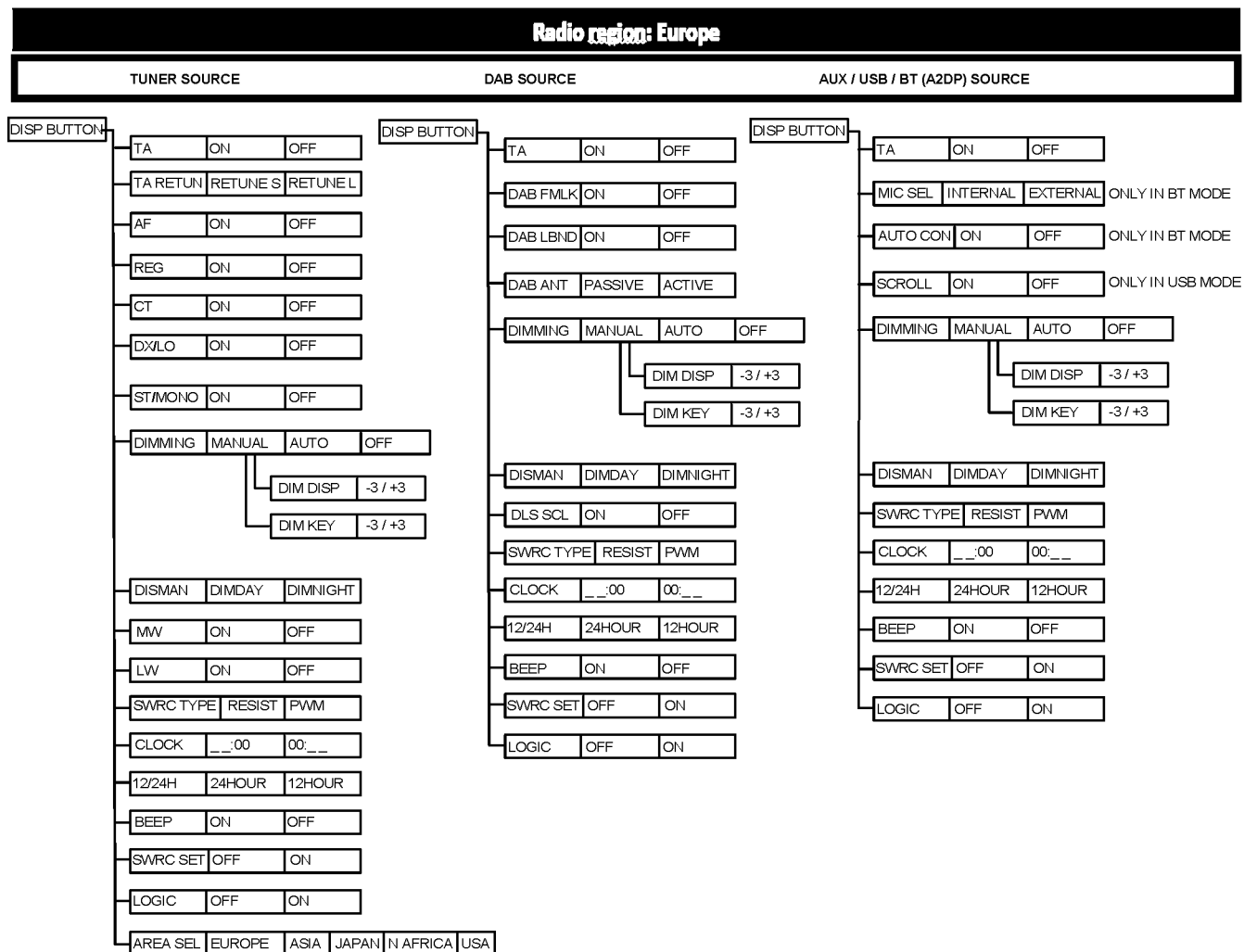
Ručný režim

Denný a nočný režim môžete prepínať stlačením "DIMDAY" alebo "DIMNIGHT"

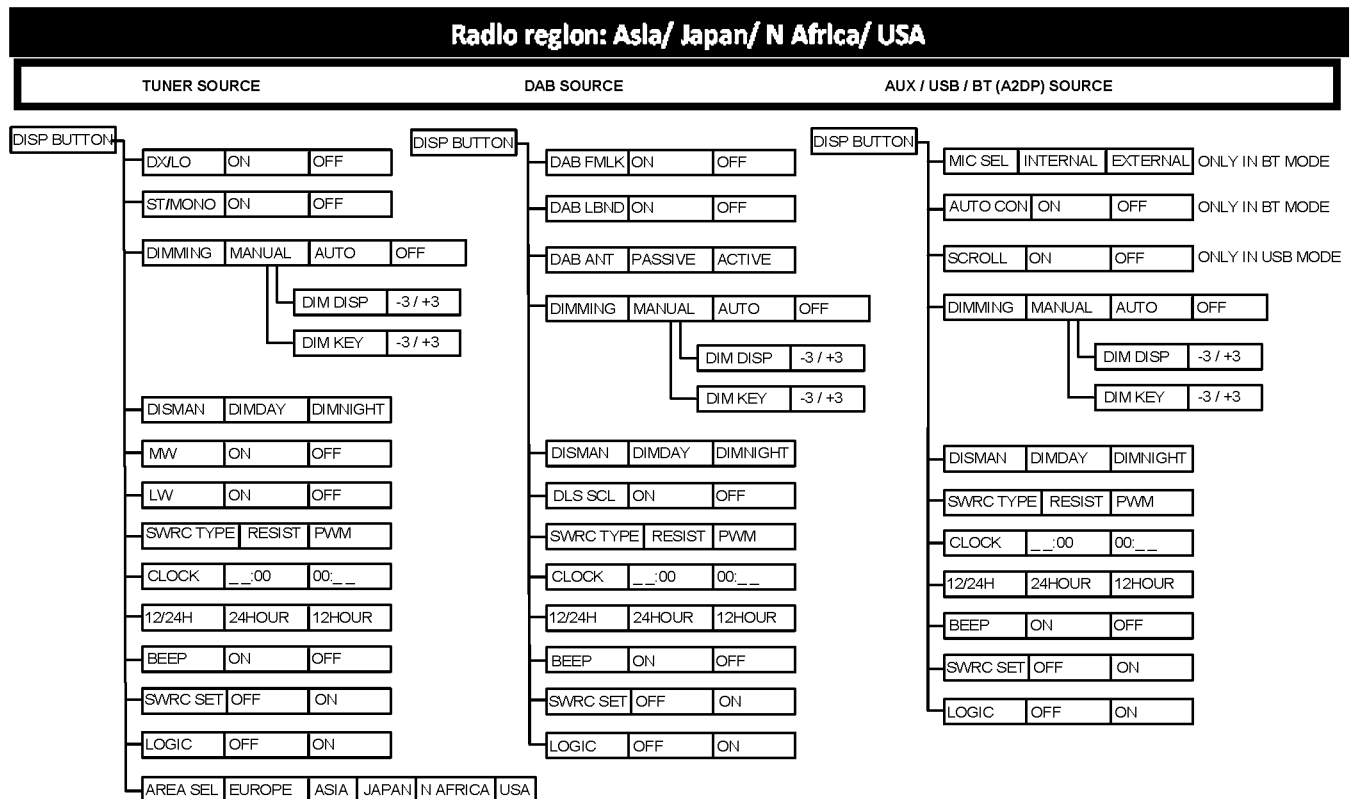
Automatický režim

V automatickom režime sa displej automaticky prepína medzi denným a nočným režimom, ak je rádio pripojené ku konektoru osvetlenia vozidla.

Zoznam položiek System Settings (Nastavenia systému)



Časť Obsluha
Rádioprijímač, ak je vo výbave



Obrázok 7

g06247868

Možnosti tunera AM/FM

Tuner AM/FM má tieto možnosti:

- “TA” Enable/Disable (Povolenie/Vypnutie) automatického prepnutia do režimu tunera FM, ak sa zapne prichádzajúce dopravné hlásenie.
- “TA Return” (Návrat) Prepnúť späť v prípade, že už nemožno identifikovať signál oznámenia.
- “AF” Enable/Disable (Zapnutie/Vypnutie) automatického výberu najlepšej naladiteľnej frekvencie v režime FM-Tuner (RDS).
- “REG” Enable/Disable (Zapnutie/Vypnutie) automatického výberu lepších naladiteľných frekvencií, na ktorých sa vysiela rôznych regionálny obsah.

- “CT” Automatická synchronizácia hodín s časovým signálom prijímaným pomocou funkcie RDS.
- “DX/LO” Úroveň vyhľadávania na AM/FM tuneri.
- “ST/MONO” Výber stereo alebo mono výstupu tunera FM/AM.
- “AREA SEL” Nastavenie AM/FM tunera na vašu oblasť.

Možnosti tunera DAB

Nasledujúce možnosti sa vzťahujú na funkciu DAB:

- “DAB FMLINK” Enable/Disable (Zapnutie/Vypnutie) automatického prepnutia do režimu tunera FM, ak klesne kvalita signálu DAB.

- “DAB LBND” Zapnutie/Vypnutie dekódovania v pásme L.
- “DAB ANT” Výber aktívnej alebo pasívnej pripojenej antény.
- “DLS SCROLL” Umožňuje zobrazenie interpreta a skladby

Možnosti Bluetooth

- “SCROLL” ON: Cyklické zobrazenie informácií o tagu ID3: Track (Skladba) - Folder (Priečinok) - File (Súbor) - Album - Title (Názov) - Artist (Umelec) - Track (Skladba). OFF: Zobrazenie skladby.
- “MIC SEL” Použitie integrovaného mikrofónu na prednom paneli alebo externého mikrofónu pripojeného pomocou zadného konektora.
- “AUTO CON” Vypnutie/zapnutie pripojenia Bluetooth.

Možnosti ovládania na volante

Možnosti ovládania na volante:

- “SWRC TYPE” Výber typu riadenia ovládania volantu (Resistance (Odpor)/PWM).
- “SWRC SET” Zapnutie/vypnutie ovládania na volante.

Možnosti stmievania

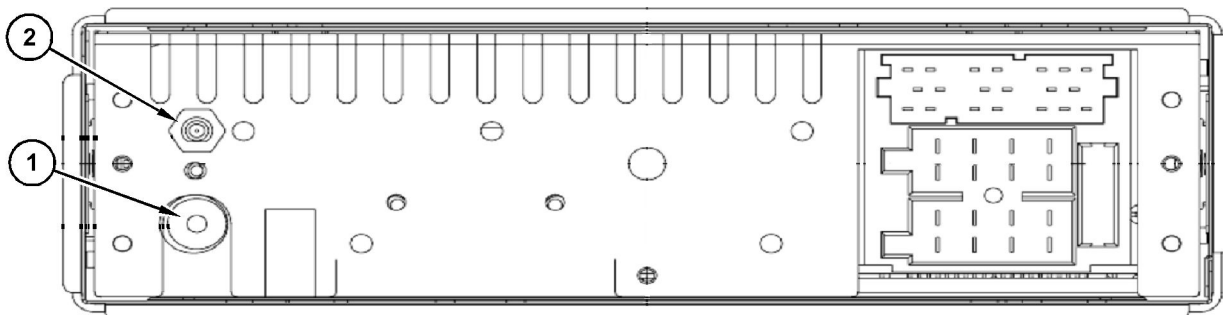
Možnosti stmievania:

- “DIMMING” Nastavenie režimu stmievania (OFF (Vyp.), Manual (Manuálne), Automatic (Automatické)).
- “DIM DISP” Úprava jasů displeja.
- “DIM KEY” Úprava jasů tlačidiel.
- “DIS MAN” Prepínanie denného a nočného režimu

Ďalšie možnosti

- “AM/MW” Zapnutie/vypnutie príjmu AM/MW.
- “LW” Zapnutie/vypnutie príjmu LW.
- “BEEP” Zapnutie/vypnutie potvrdzovacieho signálu.
- “Logic” Zapnutie/vypnutie logiky zapalovania.
- “Clock” Nastavenie hodín a minút.
- “12/24H” Výber formátu hodín 12/24 h.

Elektrické zapojenie



Obrázok 8

g06247910

- (1) Konektor DAB SMB
(2) Konektor AM/FM ISO

Tipy a riešenie problémov

Nasledujúci kontrolný zoznam vám môže pomôcť vyriešiť niektoré problémy, s ktorými sa môžete stretnúť pri používaní zariadenia. Pred konzultáciou so zástupcom servisu skontrolujte zapojenia a postupujte podľa pokynov v návode na obsluhu. Nepoužívajte zariadenie, ktoré je v abnormálnom stave. Príklady abnormálnych stavov sú: výpadok zvuku, dym alebo zápach. Uvedené príklady môžu spôsobiť požiar alebo úraz elektrickým prúdom. Okamžite prestaňte používať rádio a obráťte sa na obchod, v ktorom ste rádio kúpili.

Tabuľka 6

Problém	Možná príčina	Riešenie
Všeobecne		
Zariadenie sa nezapne.	zapaľovanie vozidla nie je zapnuté. Kábel nie je správne pripojený. Poistka je vypálená.	Otočte kľúčom vozidla v zapaľovaní. Skontrolujte pripojenie kábla. Vymeňte poistku za novú poistku s rovnakou kapacitou.
Žiadny zvuk	Hlasitosť je nastavená na minimum alebo je zapnutá funkcia stlmenia zvuku.	Skontrolujte hlasitosť alebo vypnite funkciu stlmenia zvuku.
Zariadenie alebo obrazovka nefungujú normálne.	Systém je nestabilný	Stlačte tlačidlo RESET.
Režim Tuner		
Nemožno prijímať stanice.	Anténa nie je správne pripojená.	Pripojte anténu správne.
Nekvalitný príjem signálu rozhlasovej stanice.	Anténa nie je úplne vyťahnutá alebo je zlomená.	Úplne vyťahnite anténu a ak je zlomená, vymeňte ju za novú.
Režim USB		

(pokračovanie)

(Tabuľka 6, pokr.)

Problém	Možná príčina	Riešenie
Nepodarilo sa zasunúť zariadenie USB.	Zariadenie USB bolo vložené nesprávnym spôsobom.	Vložte opačne.
Nemožno čítať zo zariadenia USB.	Formát NTFS nie je podporovaný.	Skontrolujte, či je súborový systém vo formáte FAT alebo FAT32. Z dôvodu rôznych formátov zariadenie nemusí prečítať obsah niektorých modelov pamäťových zariadení alebo MP3 prehrávačov.

Špecifikácie

Nasledujúce informácie sa týkajú špecifikácií rádia.

General

Power supply :	12-volt DC or a 24-volt DC negative ground according to the right radio variant. (Refer to variants table)
Maximum power output:	41 W x 4 channels (4 Ω) for 12-volt variant
Suitable speaker impedance:	4 Ω
Dimensions (W x D x H):	188 x 114.7 x 58.5 mm
Weight:	0.9Kg

Note: for different bit-rate MP3, ESP time are different;
40 seconds only for bit-rate MP3 file of 128Kbps

FM Stereo Radio

Frequency range:	Refer to AM/FM Tuner table
Usable sensitivity:	< 14 dBμ
Frequency response:	50 Hz – 10 KHz
Stereo separation:	≥ 22dB (1KHz)
Image response ratio:	≥ 40dB
IF response ratio:	≥ 60 dB
Signal/noise ratio:	≥ 50dB

AM/MW) radio

Frequency range:	Refer to AM/FM Tuner table
Usable sensitivity (S/N = 20 dB):	< 35 dBμ

USB Charging: 0.5A 5V

Obrázok 9

g06248106

Tabuľka 7

Tuner AM/FM	BAND (Pásmo)	Prijímaná frekvencia	Automatický rozsah	Rozsah kanálov
Americké	FM	87,5 - 107,9 MHz	200 KHz	100 KHz
	AM	530 - 1710 KHz	10 KHz	10 KHz
Európa	FM	87,5 - 108,0 MHz	100 KHz	50 KHz
	MW	522 - 1620 KHz	9 kHz	9 kHz
	LW	144 - 288 KHz	3 KHz	3 KHz
Ázia	FM	87,5 - 108,0 MHz	50 KHz	50 KHz
	AM	522 - 1629 KHz	9 kHz	9 kHz
Japonsko	FM	76,0 - 95,0 MHz	100 KHz	100 KHz

(pokračovanie)

(Tabuľka 7, pokr.)

Tuner AM/FM	BAND (Pásmo)	Prijímaná frekvencia	Automatický rozsah	Rozsah kanálov
	AM	522 - 1629 KHz	9 kHz	9 kHz
Latinská Amerika	FM	76,0 - 107,9 MHz	50 KHz	50 KHz
	AM	530 - 1710 KHz	10 KHz	10 KHz
Severná Afrika	FM	87,5 - 108,0 MHz	100 KHz	50 KHz
	MW	531 - 1602 KHz	9 kHz	9 kHz
	LW	153 - 252 KHz	3 KHz	3 KHz

Tabuľka 8

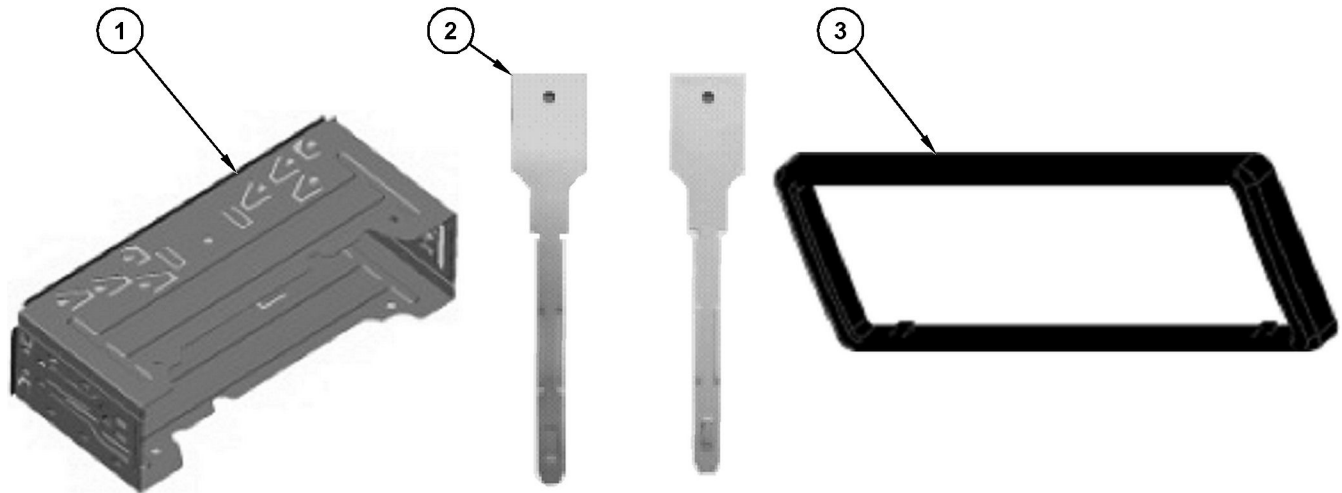
Digitálne (DAB) rádio			
Frekvenčný rozsah:	Pásmo DAB III: 174,928 MHz ~ 239,200 MHz		
	Pásmo DAB L: 1452,960 MHz ~ 1490,624 MHz		
Použiteľná citlivosť (RF = 72 dBm)	-95 dBm		
Frekvenčná odozva:	20 Hz - 20 kHz		
Separácia stereo	≥ 50 dB		
Pomer signál/šum:	≥ 60dB		
	Položka	Min	Max
	Selektivita vzdialeného signálu:	42 dB	60 dB
	Odmietnutie susedného kanálu:	35 dB	40 dB

Poznámka: Technické údaje a konštrukcia sa môžu zmeniť bez predchádzajúceho upozornenia, za účelom vylepšenia technológie.

Tabuľka 9

Bluetooth	
Výstupný výkon	4 dBm (Trieda 2)
Frekvenčné pásmo	2,4000 GHz - 2,4835 GHz (pásmo ISM)
Rozsah	10 m (voľný priestor)
Standard (Štandardný)	Špecifikácia rozhrania Bluetooth 2.0

Príslušenstvo



Obrázok 10

Príslušenstvo rádia

(1) Kovový obal

(2) Nástroje na demontáž

(3) Rámik

g06248183

i07438296

Rádiový systém je ovládaný pomocou tlačidiel, RSA alebo ovládacích prvkov na volante.

Rádio

(Rádioprijímač, ak je vo výbave)

SMCS Kód: 7338

Výr. č.: H221–a vyššie

Výr. č.: H241–a vyššie

Výr. č.: H771–a vyššie

⚠ UPOZORNENIE

Počas jazdy vždy dávajte pozor na cestu, ruky držte na volante a venujte pozornosť úlohám súvisiacim s bežnou jazdou. Vodič je tak ako vždy zodpovedný za bezpečnú prevádzku vozidla. Ak by ste nedávali pozor na cestu a nedržali ruky na volante, mohli by ste spôsobiť zranenia sebe a iným osobám.

Úvod

Informácie obsiahnuté v tomto návode na obsluhu boli presné v čase publikovania. Spoločnosť Caterpillar si však vyhradzuje právo na zmeny a ich vykonanie bez predchádzajúceho upozornenia. Obráťte sa na predajcu, ktorý vám poskytne informácie o zmenách, ku ktorým mohlo dôjsť od vytlačenia tejto publikácie.

Stereo prijímače



Obrázok 11

Prijímač MP3/USB/iPod/Aux/Bluetooth

g03566500



Obrázok 12

Prijímač MP3/USB/iPod/Aux/Bluetooth/CD

g03566527



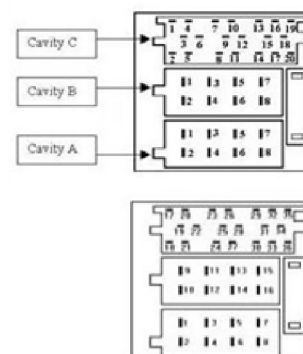
Obrázok 13

g03566571

Prijímač MP3/USB/iPod/Aux/Bluetooth/CD/SAT**Kolíky na výstupe z rádioprijímača**

Nižšie sú zobrazené kolíky na výstupe z rádioprijímača

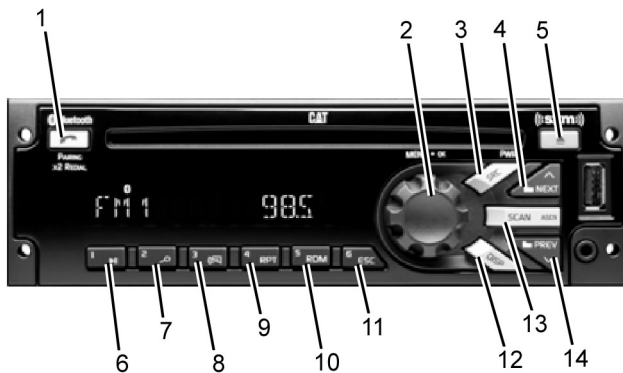
Cavity	Pin#	Function	I/O
A1	1	CAN-High	I/O
A2	2	CAN-Low	I/O
A3	3	Park Lights	I
A4	4	Ignition	I
A5	5	PWR_ANT/PA_MIC_PWR	O
A6	6	Dim PWM/ANALOG	I
A7	7	Battery	I
A8	8	Power Ground	I
B1	9	RR + (Speaker)	O
B2	10	RR - (Speaker)	O
B3	11	RF + (Speaker)	O
B4	12	RF - (Speaker)	O
B5	13	LF + (Speaker)	O
B6	14	LF - (Speaker)	O
B7	15	LR + (Speaker)	O
B8	16	LR - (Speaker)	O
C1	17	Power Ground	I/O
C2	18	Amp Sense	I
C3	19	Not connected	
C4	20	Cell_Tel_Mute	I
C5	21	ASWC (Analog Steering Wheel Control)	I
C6	22	Not connected	
C7	23	L_AUX_N 1	I
C8	24	AUX_SHIELD_GND	I
C9	25	AUX_1_COM	I
C10	26	R_AUX_N 1	I
C11	27	AUX_1_ON_OFF	I
C12	28	Not connected	
C13	29	Not connected	
C14	30	Not connected	
C15	31	MIC+ (BAT)	I
C16	32	MIC- (BAT)	I
C17	33	Not connected	
C18	34	Not connected	
C19	35	Not connected	
C20	36	Not connected	



Obrázok 14

g03566584

Bežné funkcie rádioprijímača



Obrázok 15

g03566592

- (1) Telefón
- (2) Otočný gombík
- (3) SRC/PWR (Zdroj/Napájanie)
- (4) NEXT (Ďalej)
- (5) Eject (Vysunúť)
- (6) Prehrať/Pozastaviť
- (7) Prehľadávať
- (8) Hodiny/Alarm
- (9) RPT (Repeat) (Opakovať)
- (10) RDM (Random) (Náhodný výber)
- (11) ESC (Escape) (Ukončiť)
- (12) DISP (Displej)
- (13) SCAN/ASCN (Funkcia Scan/Autoscan)
- (14) PREV (Previous) (Predchádzajúci)

Možnosti

- Pásmo AM so šiestimi predvoľbami staníc AM
- Tri pásma FM s 18 predvoľbami staníc FM
- Jedno pásmo určené pre predpovede počasia, so šiestimi predvoľbami staníc WX

SRC/PWR (Zdroj/Napájanie)

Stlačením tlačidla budete prepínať režimy v tomto poradí -> AM -> WX -> SXM -> CD -> USB/iPod -> AUX -> Bluetooth Audio (ak je vo výbave) a takisto zapnete rádioprijímač. Stlačením a podržaním tlačidla rádioprijímač vypnete.

Jednohodinový časovač

Keď je zapalovanie vypnuté, stlačením tlačidla SRC/PWR (Zdroj/Napájanie) sa zapne prijímač a aktivuje sa jednohodinový časovač prijímača. Prijímač sa vypne po 1 hodine alebo po stlačení a podržaní tlačidla SRC/PWR (Zdroj/Napájanie).

GOMBÍK HLASITOSŤ/OK

Stlačením na kratšie ako 3 sekundy sa zobrazí ponuka Audio Control Menu (Ovládanie audio). Stlačením na dlhšie ako 3 sekundy zobrazíte používateľskú ponuku. Otáčaním gombíka zvýšite/znížite hlasitosť alebo listujete v ponuke. Ak sa nachádzate v ponuke, stlačením gombíka potvrdíte vybratú akciu.

PREV (Previous/Reverse) (Predchádzajúci/Späť)

Stlačením zvolíte predchádzajúcu skladbu alebo stanicu. Stlačením a podržaním nastavíte režim FR (posun v skladbe rýchlo dozadu) alebo Tune Down (Naladenie predchádzajúcej stanice).

NEXT (Next/Forward) (Ďalej/Dopredu)

Stlačením zvolíte nasledujúcu skladbu alebo stanicu. Stlačením a podržaním nastavíte režim FF (posun v skladbe rýchlo dopredu) alebo Tune Up (Naladenie ďalšej stanice).

EJECT (Vysunúť)

Stlačením vysuniete disk CD

Telefón (ak je vo výbave)

Stlačením tlačidla Telefón na dlhšie ako 3 sekundy zobrazíte ponuku Bluetooth. Ak je zapnuté zariadenie Bluetooth, stlačením tlačidla zobrazíte ponuku Dial Menu (Vytáčanie čísla) alebo prijmete voľbu Incoming Call (Prichádzajúci hovor) (ak je telefón spárovaný s prijímačom). Ak počas hovoru stlačíte tlačidlo na dlhšie ako 3 sekundy, hovor sa presmeruje z rádioprijímača do telefónu.

HODINY/ALARM

Stlačením počas aktivácie alarmu zrušíte alarm.

SCAN/ASCN (FUNKCIA SCAN/AUTOSCAN)

Prehľadáva stanice/skladby na disku CD/súbory MP3/WMA, adresár a na tuneri, a ukladá stanice do predvoľieb

PREHRAŤ/POZASTAVIŤ

Stlačením pozastavíte/zrušíte pozastavenie prehrávaného média.

RPT (Repeat) (Opakovať)

Stlačením nastavíte opakované prehrávanie aktuálnej skladby. Opätovným stlačením zastavíte opakovanie. Vyhládajte ikonu RPT na displeji rádioprijímača, ktorou môžete nastaviť stav tejto funkcie ON (ZAP.) alebo OFF (VYP.).

PREHLADÁVAŤ

Stlačením začnete prehľadávať obsah zariadenia a vyberiete niektorú pieseň alebo prehrážete obsah (platí pre kľúče USB, disky CD MP3 a iPod).

RDM (Random) (Náhodný výber)

Stlačením začnete náhodne prehrávanie skladieb. Opätovným stlačením zastavíte náhodný režim. Ak je funkcia aktívna, na displeji rádioprijímača je rozsvietená ikona RDM.

ESC (ESCAPE) (Ukončiť)

Stlačením prepnete o jednu úroveň ponuky vyššie.

Ak je systém vybavený technológiou Bluetooth, stlačte tlačidlo ESC (Ukončiť) počas hovoru Bluetooth, čím odmietnete alebo zrušíte hovor.

DISP (DISPLEJ)

Ak je kľúč zapaľovania v polohe ON (Zap.): Stlačením zmeníte zdrojový displej.

Stlačením na dlhšie ako 3 sekundy nakrátko zobrazíte hodiny.

Rádio (zdroj zvuku)

AM, FM, WX, SXM (ak sú vo výbave), iPod, USB, Rear Aux (Vstup Aux vzadu), Front Aux (Vstup Aux vpredu), CD alebo BT Audio zapnete jedným z nižšie uvedených krokov:

1. Stlačením tlačidla SRC (Zdroj) na rádiu môžete prechádzať medzi voľbami a vybrať požadovanú možnosť.
2. Stlačte tlačidlo SRC (Zdroj) na rádiu a potom posúvajte ponuku zdrojov otočením gombíka alebo krátkym stláčaním tlačidla NEXT/PREV (Nasledujúci/Predchádzajúci). Vybratú voľbu potvrdíte krátkym stlačením otočného gombíka.

Funkcie CD/MP3, USB/iPod, Front AUX (Vstup Aux vpredu) a BT Audio sa sprístupnia iba vtedy, ak ich podporuje model rádia a ak je zariadenie príslušného zdroja pripojené/zasunuté.

Upozorňujeme, že ak je zariadenie súčasne pripojené z rôznych zdrojov, funkčnosť nemožno zaručiť (závislé od zariadenia). Príklad: Zariadenie je pripojené súčasne cez rozhranie Front Aux (Vstup Aux vpredu) a Bluetooth alebo cez USB a Bluetooth.

Rádio AM-FM-WX

Ladenie: Nastavte požadovanú "Konfiguráciu tunera" podľa krokov v časti Ponuka.

Ak je rádio nastavené na ručný režim, umožní vykonanie týchto funkcií:

- Krátkym stlačením tlačidiel NEXT (Nasledujúce) alebo PREV (Predchádzajúce) spustíte ručné ladenie.
- Dlhým stláčaním tlačidiel NEXT (Nasledujúce) alebo PREV (Predchádzajúce) vykonáte funkciu Seek (Vyhľadávať).

Ak je rádio nastavené na režim Auto (Automatický), umožní vykonanie týchto funkcií:

- Krátkym stlačením tlačidiel NEXT (Nasledujúce) alebo PREV (Predchádzajúce), vykonáte funkciu Seek (Vyhľadávať).
- Dlhým stláčaním tlačidiel NEXT (Nasledujúce) alebo PREV (Predchádzajúce) spustíte ručné ladenie.

Ručné ladenie

Aktuálna frekvencia sa zvýši/zníži o 1 krok v pásme 0,2 MHz (režim FM v USA), 10 kHz (režim AM v USA) a o jeden kanál (25 kHz) v režime WX.

Vyhľadávanie stanice

Keď je aktivovaná funkcia Seek (Vyhľadávať), rádio zvyšuje/znižuje frekvenciu, kým nenájde naladiteľnú stanicu.

Ak sa naladiteľná stanica nenájde, na displeji rádia sa zobrazí nápis "NO STATION FOUND" (Stanica nenájdená).

Predvoľby

Uloženie predvoľieb rozhlasových staníc:

1. Naladte požadovanú frekvenciu a potom dlho stlačte niektoré z tlačidiel Preset (Predvoľba) (1-6), až kým z rádia nezaznie pípnutie.

Ladenie predvoľieb rozhlasových staníc

1. Krátko stlačte niektoré tlačidlo Preset (Predvoľba) (1-6). Frekvencia uložená na predvolenom mieste sa naladí po uvoľnení tlačidla.

Vyhľadávanie

Ak chcete spustiť funkciu Scan (Skenovanie), krátko stlačte tlačidlo SCAN/ASCN (Skenovanie/Automatické skenovanie). Keď sa začne funkcia SCAN (Skenovanie), rádio vyhľadáva frekvenciu, zastaví sa na nasledujúcej silnej frekvencii na 8 sekúnd a potom pokračuje v hľadaní ďalšej silnej stanice.

Ak počas dvoch prechodov celého pásma rádio nenájde žiadnu stanicu, na displeji rádia sa zobrazí nápis "NO STATION FOUND" (Stanica nenájdená) a rádio sa potom naladí na počítačnú frekvenciu.

Autoscan (Automatické skenovanie)

Táto funkcia dočasne uloží najsilnejších 6 staníc aktuálneho pásma do predvolieb až do času vypnutia rádia alebo do výmeny zdroja.

Funkcia AUTOSCAN (Automatické skenovanie) neuloží frekvencie do predvolieb v číselnom poradí. Frekvencie sa ukladajú na základe poradia, v akom boli nájdené a podľa kvality frekvencie.

Ak chcete spustiť funkciu AUTOSCAN (Automatické skenovanie), dlho stláčajte tlačidlo SCAN/ASCAN (Skenovanie/Automatické skenovanie), kým z rádia nezaznie pípnutie. Potom začne blikať ikona "AUTO SCAN" (Automatické skenovanie) a rádio bude ukladať dočasné predvolby.

Keď sa proces automatického skenovania ukončí, rádio naladí stanicu uloženú v predvoľbe 1 a kým je režim aktívny, bude svietiť ikona "AUTO SCAN" (Automatické skenovanie).

Ak chcete naladiť niektorú zo šiestich frekvencií alebo ak chcete uložiť nové predvolby, postupujte podľa krokov definovaných v časti Predvoľby.

Ak chcete tento režim ukončiť a obnoviť pôvodné predvoľby, vykonajte niektorý z nasledujúcich krokov:

1. Stlačte a podržte tlačidlo SCAN/ASCAN (Skenovanie/Automatické skenovanie)
2. Stlačte tlačidlo SCR/PWR (Zdroj/Napájanie).
3. Vypnite rádio.
4. Vykonajte cyklus zapalovania
5. Odpojte batériu.

WX

Pásmo WX je vyhradené pre štátne rozhlasové služby spravodajstva o počasí. Rádioprijímač dokáže naladiť sedem kanálov o počasí, pričom treba dodržať kroky uvedené v častiach Ladenie, Predvoľby a SCAN.

Systém SXM (ak je vo výbave)

Vozidlá s platným predplatným družicovej rozhlasovej siete SiriusXM® dokážu prijímať programy SiriusXM. Družicová rozhlasová sieť SiriusXM ponúka k dispozícii množstvo programov a hudby bez reklamy od východného k západnému pobrežiu USA, s digitálnou kvalitou zvuku.

SiriusXM®

Zobrazenie SXM

Keď je aktívna služba SiriusXM, na obrazovke sa zobrazí číslo kanálu, názov kanálu, meno umelca/ informácie o obsahu, názov piesne alebo názov kategórie. SiriusXM môže informácie kedykoľvek aktualizovať.

Ak chcete zmeniť aktuálne zobrazenie na displeji, krátko stlačte tlačidlo DISP.

Po vybratí nového kanála sa zmení pieseň, vyberie sa zdroj SXM (po zapnutí alebo zmene zdroja) alebo sa aktualizujú informácie a postupne sa zobrazia všetky prvky po stránkach. Stránkovanie možno zastaviť krátkym stlačením tlačidla DISP.

Názvy na displeji

Pre identifikáciu zobrazeného textu rádioprijímač používa tieto označenia:

- Číslo kanálu: CH
- Názov kanálu: CH
- Meno umelca: ART
- Informácie o obsahu: INFO
- Názov piesne: SONG
- Názov kategórie: CAT

Kategórie SXM

Stanice siete SiriusXM sú organizované v kategóriách.

Zoznam kategórií SXM sa nachádza na tejto webovej lokalite: <http://www.siriusxm.com/sxm/pdf/sirius/channelguide.pdf>

Ak chcete zmeniť aktuálnu kategóriu, dlho stlačte tlačidlo NEXT/PREV (Ďalej/Predchádzajúci) a rádio sa naladí na prvý kanál v nasledujúcej alebo predchádzajúcej kategórii.

Zapnutie/vypnutie režim kategórií

Nápis Category Search Mode Enabled (Zapnutý režim vyhľadávania v kategórii) znamená, že sa prehľadávajú iba kanály v aktuálnej kategórii. Keď je režim zapnutý, zobrazí sa ikona CATEGORY (Kategória).

Nápis Category Search Mode Disabled (Vypnutý režim vyhľadávania v kategórii) znamená, že sa prehľadávajú všetky kanály. Keď je režim vypnutý, ikona CATEGORY (Kategória) sa prestane zobrazovať.

Ak chcete zapnúť/vypnúť režim prehľadávania kategórií, postupujte podľa popisu v časti Ponuka User (Používateľ)

Predvolené nastavenie po zapnutí zariadenia je Category Disabled (Kategória vypnutá).

Výber kanálu SXM

Predvoľby a funkcie SCAN fungujú rovnako ako je uvedené v odseku SCAN v časti Rádioprijímač AM-FM-WX.

Tlačidlo NEXT (Ďalej)

V režime SXM rádioprijímač prepne na nasledujúci kanál, ktorý je k dispozícii v číselnom poradí.

Tlačidlo PREV (Predchádzajúci)

V režime SXM rádioprijímač prepne na predchádzajúci kanál, ktorý je k dispozícii v číselnom poradí.

Poznámka: Ak služba SXM nie je aktivovaná, budú k dispozícii iba voľné kanály typu free-to-air.

Identifikátor ID siete SXM

Po naladení kanálu 0 sa zobrazenie menovky "RADIO ID" strieda so zobrazením osemčíselného kódu rozhlasovej siete SXM. Tento kód je potrebný na aktivovanie služby.

Na kanáli 0 sa tlačidlo DISP nedá používať. Kanál 0 nie je k dispozícii v zapnutom režime kategórií.

Správy SXM

SXM BUSY (SXM zaneprázdnený) – Audiosystém získava, prípadne spracúva zvukové a/alebo textové dáta. Nie je potrebný žiadny zásah.

ART UNAVAIL (Meno umelca nie je k dispozícii) – K aktuálnej piesni nie je priradené žiadne meno umelca.

SONG UNAVAIL (Pieseň nedostupná) – K aktuálnej piesni nie je priradený žiadny názov piesne.

CHAN UNAVAIL (Kanál nedostupný) – K aktuálnemu kanálu nie je priradený žiaden názov kanálu.

CHECK ANTENNA (Skontrolovať anténu) – K rádioprijímaču nie je pripojená anténa SXM alebo kábel antény, alebo na anténe nastal skrat.

NO SIGNAL (Žiadny signál) – Modul tunera SXM hlási stav No Signal (Žiadny signál). V tomto stave bude fungovať iba kanál 0, ako je uvedené v tomto návode.

CHAN UNSUB (Kanál odhlásený) – Aktívny kanál bol odhlásený z predplatného alebo požadovaný kanál nie je neodhlásený.

SUBSCRIPTION UPDATED - PRESS OK TO CONTINUE (Predplatné aktualizované - Stlačte OK pre pokračovanie) – Predplatné rozhlasovej siete bolo aktualizované. Ak chcete odstrániť správu a vrátiť sa do predchádzajúceho stavu, stlačte "OK" (Gombík).

CH UNAVAIL (Kanál nedostupný) – Nový alebo aktuálne vybraný požadovaný kanál bol označený ako nedostupný. Nedostupné kanály sú také, ktoré sa nachádzajú v legálnom rozsahu kanálov, ale momentálne sa nedajú zobraziť alebo nie sú predplatené v rozhlasovom vysielaní. Po 3 sekundách bude naladený predchádzajúci kanál (ak je k dispozícii) alebo kanál 1.

iPod

Toto rádio podporuje nasledujúce modely iPod:

- iPod classic (šiesta generácia)
- iPod nano (6G)
- iPod touch (4G)
- iPhone (3G, 3GS, 4, and 4S)

Je možné prehrávať aj iné zariadenia iPod, ale funkčnosť nie je zaručená.

Rádio poskytuje nabíjaci prúd až do 1 A, takže bude nabíjať každé zariadenie pripojené cez rozhranie USB, ktoré vyžaduje menej ako 1 A.

V nasledujúcich situáciách môžu vzniknúť problémy s prevádzkou a funkčnosťou:

- Pri pripájaní zariadenia iPod, na ktorom je nainštalovaná novšia verzia firmvéru, než tá, ktorú rádio podporuje
- Pri pripájaní zariadenia iPod s firmvérom od iných poskytovateľov

Prehrávanie zo zariadenia iPod

Pripojenie zariadenia iPod:

1. Jeden koniec štandardného kábla iPod USB pripojte k dokovaciemu konektoru iPod.
 2. Druhý koniec pripojte k portu USB na prednom paneli rádia s displejom.
1. Rádio začne prehrávať cez rozhranie USB a zobrazí číslo skladby, názov piesne, meno umelca, uplynutý čas a informácie o albume, ak sú k dispozícii.
 2. Na displeji rádia sa zobrazujú informácie o hudobnom obsahu zariadenia iPod, ktorý sa začne prehrávať cez audio systém vo vozidle.

3. Vo vozidle možno počúvať aj nepodporovaný model zariadenia iPod, ak ho pripojíte cez pomocný vstupný konektor pomocou štandardného 3,5 mm (1/8 ") stereo kábla.

Očakávané správanie pri pripojení zariadenia iPod:

- Batéria zariadenia iPod sa automaticky nabíja, keď je vozidlo zapnuté.
- Po vypnutí vozidla sa zariadenie iPod vypne a nabíjanie sa zastaví.

Ponuka iPod

Na navigáciu v ponuke iPod použite tieto kroky:

1. Stlačte tlačidlo s lupou (predvoľba 1), keď je zdroj USB (iPod pripojený) aktívny, čím sprístupníte ponuku iPod.
2. Pomocou otočného gombíka hlasitosti alebo tlačidla Next/Prev (Nasledujúci/Predchádzajúci) môžete prechádzať rôznymi možnosťami.
3. V ponuke iPod vykonajte výber.

Playlists (Zoznamy skladieb):

Na navigáciu v ponuke zoznamov skladieb použite tieto kroky:

1. Stlačením zobrazíte zoznamy skladieb na zariadení iPod.
2. Ak chcete zobraziť všetky skladby v zozname skladieb, vyberte názov zoznamu skladieb.
3. Výberom skladby zo zoznamu spustíte prehrávanie.

Artists (Interpreti)

Na navigáciu v ponuke interpretov použite tieto kroky:

1. Stlačením zobrazíte zoznamy interpretov na zariadení iPod.
2. Vyberte meno interpreta, ak chcete zobraziť zoznam všetkých albumov so skladbami tohto interpreta.
3. Vyberte album.
4. Výberom skladby zo zoznamu spustíte prehrávanie.

Albums (Albumy)

Na navigáciu v ponuke albumov použite tieto kroky:

1. Stlačením zobrazíte zoznamy albumov na zariadení iPod.

2. Vyberte názov albumu, ak chcete zobraziť zoznam všetkých skladieb v albume, alebo vyberte položku All Songs (Všetky piesne), ak chcete zobraziť všetky piesne v zariadení iPod.

3. Výberom skladby zo zoznamu spustíte prehrávanie.

Genres (Žánre)

Na navigáciu v ponuke žánrov použite tieto kroky:

1. Stlačením zobrazíte žánre na zariadení iPod.
2. Ak chcete zobraziť zoznam umelcov daného žánru, vyberte názov žánru.
3. Vyberte interpreta, ak chcete zobraziť jeho albumy alebo položku All Albums (Všetky albumy), ak chcete zobraziť všetky albumy daného žánru.
4. Výberom položky Artist (Interpret) zobrazíte albumy.
5. Výberom položky Album zobrazíte skladby.
6. Výberom skladby zo zoznamu spustíte prehrávanie.

Podcasts (Podcasty)

Na navigáciu v ponuke podcastov použite tieto kroky:

1. Stlačením zobrazíte zoznam podcastov na zariadení iPod.
2. Ak chcete spustiť prehrávanie, vyberte názov podcastu.

Songs (Piesne)

Na navigáciu v ponuke piesní použite tieto kroky:

1. Stlačením zobrazíte zoznam všetkých piesní v zariadení iPod.
2. Výberom skladby zo zoznamu spustíte prehrávanie.

Composers (Skladatelia)

Na navigáciu v ponuke skladateľov použite tieto kroky:

1. Stlačením zobrazíte zoznam skladateľov v zariadení iPod.
2. Vyberte skladateľa, ak chcete zobraziť zoznam skladieb tohto skladateľa.
3. Výberom skladby zo zoznamu spustíte prehrávanie.

Audio Books (Audioknihy)

Na navigáciu v ponuke audiokníh použite tieto kroky:

1. Stlačením zobrazíte zoznam audiokníh v zariadení iPod.
2. Výberom audioknihy zo zoznamu spustíte prehrávanie.

Keď je cez rozhranie USB alebo Bluetooth pripojené zariadenie iPhone alebo iPod Touch s verziou iOS nižšou ako iOS 5.0, je možné, že nebude počuť zvuk, ak ako zdroj vyberiete zariadenie iPod. Ak chcete túto situáciu napraviť, buď vyberte dokovací konektor v telefóne alebo odpojte a znovu pripojte zariadenie Apple.

Poznámka: iOS je operačný systém spoločnosti Apple.

Na prehrávanie zo zariadenia iPod použite nasledujúce ovládacie prvky:

PREV (Predchádzajúci)- Stlačením vyhľadajte začiatok aktuálnej alebo predchádzajúcej skladby.

Poznámka: Ak sa skladba prehrávala kratšie ako 10 sekúnd, systém začne vyhľadávať predchádzajúcu skladbu. Ak sa skladba prehrávala dlhšie ako 10 sekúnd, aktuálna skladba sa začne prehrávať od začiatku.

NEXT (Nasledujúci) - Stlačením vyhľadajte ďalšiu skladbu.

FF/FR (Fast Forward (Rýchlo dopredu)/Fast Reverse (Rýchlo dozadu)) - Ak chcete zrýchliť prehrávanie skladby dopredu alebo posunúť prehrávanie dozadu, stlačte a podržte tlačidlo Next (Nasledujúci) alebo PREV (Predchádzajúci).

RDM (Náhodný) – Stlačením začnete náhodné prehrávanie skladieb. Opätovným stlačením zastavte režim náhodného prehrávania. Ak je funkcia aktívna, na displeji rádioprijímača je rozsvietená ikona RDM.

RPT (Opakovanie) – Stlačením nastavíte opakované prehrávanie aktuálnej skladby. Opätovným stlačením zastavíte opakovanie. Na displeji rádia sa rozsvieti ikona RPT.

Chybová správa - Zobrazenie správy **"UNSUPPORTED"**(Nepodporované), môže byť spôsobené jedným z nasledujúcich dôvodov:

- Keď pripojené zariadenie iPod nie je podporované (na stranu X, je uvedený zoznam podporovaných zariadení iPod).
- Zariadenie iPod nereaguje na príkazy z rádia – v tomto prípade resetujte zariadenie iPod a pokúste sa ho znovu pripojiť.

Zobrazenie správy **"NO MUSIC"**(Žiadna hudba), môže byť spôsobené jedným z nasledujúcich dôvodov:

- V zariadení iPod nie sú k dispozícii žiadne prehrávateľné súbory.

USB

Prehrávanie z rozhrania USB

Do portu USB možno pripojiť veľkokapacitné pamäťové zariadenie USB.

Port USB je umiestnený na prednej strane displeja rádia.

Napájanie 5 V DC z tohto portu je obmedzené prúdom max. 1 A. Zariadenia, ako je iPad, ktoré vyžadujú väčší prúd, sa z tohto portu nebudú dať nabíjať.

Prehrávač USB MP3 a disky USB. Pripojené prehrávače USB MP3 a disky USB musia vyhovovať norme so špecifikáciou pre veľkokapacitné pamäťové zariadenie USB:

- Iba oddiel MS-DOS
- Špecifikácia triedy (ESB MSC) a podporuje formáty FAT32, FAT16, NTFS a HFS +.
- Prehrávanie z pevných diskov je možné, ale nie je podporované.
- Rádio nebude môcť prehrávať hudbu zo zariadení chránených proti zápisu.
- Prehrávače MTP nie sú podporované.

Pri vytváraní súborov MP3 musia byť splnené nasledujúce pokyny. V opačnom prípade sa súbory nemusia dať prehrávať:

Pre súbory MP3:

- Rýchlosti prenosu: 32, 40, 48, 56, 64, 80, 96, 112, 124, 160, 192, 224, 256, 320 kbps pre MPEG-1 Audio Layer 3.
- Vzorkovacie frekvencie: 32, 44,1 a 48 kHz pre MPEG-1 Audio Layer 3.
- Maximálny počet priečinkov: Osem priečinkov s 255 súbormi v priečinku.
- Maximálne 1 000 súborov na disku.
- Podporované formáty súborov zoznamov skladieb: M3u a pls
- Nahrané na disku CD-R alebo CD-RW s maximálnou kapacitou 700 MB.

Pre nechránené súbory WMA:

Časť Obsluha Rádioprijímač, ak je vo výbave

- Verzie: 1, 2, 7, 8, 9 a 9.1.
- Rýchlosti prenosu: 32 - 320 kbps.
- Vzorkovacie frekvencie: 32 - 48 kHz.

Prehrávanie zo zariadenia USB

Pri zobrazovaní obsahu a prehrávaní zo zariadenia USB použijete tieto kroky:

1. Pripojte zariadenie USB a prehrávanie sa začne.
2. Pomocou tlačidla SRC (Zdroj) vyberte zdroj USB.
3. Rádio začne prehrávať zo zariadenia USB a zobrazí číslo skladby, názov piesne, meno interpreta, uplynutý čas a informácie o albume, ak sú k dispozícii.

Na prehrávanie z disku použijete nasledujúce ovládacie prvky:

PREV (Predchádzajúci) - Stlačením vyhladáte začiatok aktuálnej alebo predchádzajúcej skladby.

Poznámka: Ak sa skladba prehrávala kratšie ako 10 sekúnd, systém prejde na predchádzajúcu skladbu. Ak sa skladba prehrávala dlhšie ako 10 sekúnd, aktuálna skladba sa začne prehrávať od začiatku.

NEXT (Nasledujúci) - Stlačením vyhladáte ďalšiu skladbu.

FF/FR (Fast Forward (Rýchlo dopredu)/Fast Reverse (Rýchlo dozadu)) - Ak chcete zrýchliť prehrávanie skladby dopredu alebo posunúť prehrávanie dozadu, stlačte a podržte tlačidlo Next (Nasledujúci) alebo PREV (Predchádzajúci).

RDM (Náhodný) – Stlačením začnete náhodné prehrávanie skladieb. Opätovným stlačením zastavíte režim náhodného prehrávania. Ak je funkcia aktívna, na displeji rádioprijímača je rozsvietená ikona RDM.

RPT (Opakovanie) – Stlačením nastavíte opakované prehrávanie aktuálnej skladby. Opätovným stlačením zastavíte opakovanie. Na displeji rádia sa rozsvieti ikona RPT.

Folder Up (O priečinok nahor) - Stlačením vyberte nasledujúci priečinok.

Poznámka: Po stlačení tohto tlačidla počas prehrávania konkrétneho prehrávateľného súboru, rádio začne prehrávať skladbu č. 1 ako z novo vloženého disku USB.

Folder Down (O priečinok nadol) - Stlačením tlačidla vyberte predchádzajúcu zložku.

Poznámka: Po stlačení tohto tlačidla počas prehrávania konkrétneho prehrávateľného súboru, rádio začne prehrávať skladbu č. 1 ako z novo vloženého disku USB.

SCAN (Skenovanie):

- Krátkym stlačením spustíte funkciu SCAN (Skenovanie) aktuálneho prehrávaného kontextu.
- Dlhým stlačením tlačidla SCAN (Skenovanie) prehľadajte celé zariadenie od skladby 1.

Chybové správy - Zobrazenie správy **"UNSUPPORTED"** (Nepodporované), môže byť spôsobené jedným z nasledujúcich dôvodov:

- Keď je pripojený MTP prehrávač alebo zariadenie USB s nepodporovaným formátom alebo oddielom.
- Keď je zariadenie poškodené.
- Ak zariadenie nebolo pripojené ako veľkokapacitné pamäťové zariadenie.

Zobrazenie správy **"NO MUSIC"** (Žiadna hudba), môže byť spôsobené tým, že nie sú k dispozícii žiadne súbory MP3 alebo súbory WMA bez ochrany, ktoré by sa dali prehrať.

Front Auxiliary (Vstup Aux vpredu)

V režime vstupu Aux vpredu môžete prehrávať obsah z externého zariadenia, ako je iPod® alebo MP3 prehrávač, cez pomocný vstupný konektor na prednej strane prijímača.

Ak chcete použiť externé zariadenie, jednoducho pripojte zariadenie cez pomocný vstupný konektor.

Režim Vstup Aux vpredu nebude k dispozícii, ak ku pomocnému vstupnému konektoru na prednej strane prijímača nie je pripojené žiadne zariadenie

Rear Auxiliary (Vstup Aux vzadu)

V režime vstupu Aux vzadu môžete prehrávať obsah z externého zariadenia, ktoré ste pripojili cez pomocné vstupné porty na zadnej strane prijímača.

Ak chcete použiť externé zariadenie, jednoducho pripojte zariadenie cez pomocný vstupný konektor a vyberte ho pomocou tlačidla zdroja.

Zdroj vo vstupe Aux vzadu bude k dispozícii aj vtedy, keď nie je pripojené žiadne zariadenie k zadnému vstupu.

Bluetooth (ak je vo výbave)

Rádio sa môže pripojiť k zariadeniu Bluetooth. Ak chcete použiť túto funkciu, zariadenie musí mať technológiu Bluetooth, aby sa mohlo spárovať s rádiom a pripojiť sa k nemu.

Podporuje väčšinu zariadení Bluetooth.

Do rádia môžete pripojiť až 10 zariadení, rádio sa pripojí k prvému dostupnému spárovanému zariadeniu, pričom začne od posledného spárovaného/pripojeného zariadenia.

Ponuka Bluetooth je k dispozícii po stlačení tlačidla Phone (Telefón) na dlhšie ako 3 sekundy. Ak chcete prechádzať cez ponuku, otáčajte gombíkom.

Ponuka Bluetooth pozostáva z týchto možností: BT ENABLE (Zapnúť Bluetooth), CONNECT PH (Pripojiť telefón), DISCONNECT PH (Odpojiť telefón), ADD PHONE (Pridať telefón) a DELETE PH (Odstrániť telefón) (niektoré možnosti sú k dispozícii iba vtedy, keď zariadenie už bolo predtým spárované).

Zapnutie/vypnutie funkcie Bluetooth

Ak chcete zapnúť alebo vypnúť funkciu Bluetooth vo vašom rádiu (ak už nebola aktivovaná):

- Stlačte tlačidlo Phone (Telefón) na dlhšie ako 3 sekundy, keď je rádio zapnuté. Zobrazí sa ponuka Bluetooth.
- Otáčajte gombík hlasitosti, kým sa na displeji nezobrazí: "BT Disable" (Vypnúť Bluetooth) alebo "BT Enable" (Zapnúť Bluetooth). Stlačením otočného gombíka hlasitosti zapnete alebo vypnete funkciu Bluetooth.
- Stlačením otočného gombíka hlasitosti zapnete alebo vypnete funkciu Bluetooth.

Ak bolo zariadenie už predtým spárované, ikona telefónu bude aktívna a ikony so šípkami budú blikať, kým sa nepokúsíte znovu pripojiť predtým spárované telefóny (systém sa trikrát pokúsi o opätovné pripojenie každého telefónu).

Spárovanie zariadenia Bluetooth

Spárovanie sa vykonáva pomocou týchto krokov:

1. Zapnite funkciu Bluetooth v rádiu a v zariadení. Viac informácií nájdete v príručke k vášmu zariadeniu.
2. Spárovanie zariadenia s rádiom:
 - Po stlačení tlačidla Phone (Telefón) na dlhšie ako 3 sekundy sa zobrazí ponuka Bluetooth.
 - Otáčajte gombíkom hlasitosti, kým sa na displeji nezobrazí: "ADD PHONE" (Pridať telefón).
 - Stlačením gombíka hlasitosti potvrdíte akciu.

Na displeji rádia sa na 3 sekundy zobrazí nápis ADDING PH (Pridávam telefón). V tomto režime vyhľadávania bude blikať ikona stavu Bluetooth po dobu až 3 minút. Ak nebol nájdený žiaden telefón, na displeji rádia sa zobrazí nápis NO PH FOUND (Nebol nájdený žiadny telefón) a ikona so šípkami sa vypne.

V režimu vyhľadávania nastavte mobilný telefón tak, aby pridal zariadenie Bluetooth a hľadajte názov zariadenia "DEA500 RADIO":

- Pridajte pripojenie podľa pokynov v návode na obsluhu telefónu. V prípade potreby použijete 4-ciferný PIN kód 0000 na pripojenie k rádiu.
- Po úspešnom pridaní mobilného telefónu sa na displeji rádia zobrazí nápis PH CONNECTED (Telefón pripojený) a potom sa zobrazí názov zariadenia Bluetooth. Ikona telefónu na displeji bude aktívna a šípky sa vypnú.
- Po pripojení rádia bude ikona Bluetooth blikať. Blikajúca ikona signalizuje, že prijímač sa pokúša stiahnuť údaje CONTACTS (Kontakty) z mobilného telefónu (pre funkciu DIAL CONTACTS (Telefónne kontakty)). Ikona prestane blikať, ak boli stiahnuté všetky kontakty alebo ak vyprší čas prijímania kontaktov z mobilného telefónu do rádia. Podrobnejšie informácie nájdete v používateľskej príručke k telefónu.

Poznámka: Ak je zariadenie súčasne pripojené z rôznych zdrojov, funkčnosť nemožno zaručiť (závislé od zariadenia). Príklad: Zariadenie je pripojené súčasne cez rozhranie Front Aux (Vstup Aux vpredu) a Bluetooth alebo cez USB a Bluetooth.

Poznámka: iOS je operačný systém spoločnosti Apple.

Poznámka: Ak sa skladba prehrávala kratšie ako 10 sekúnd, systém prejde na predchádzajúcu skladbu. Ak sa skladba prehrávala dlhšie ako 10 sekúnd, aktuálna skladba sa začne prehrávať od začiatku.

Pripojenie zariadenia

Ak bolo vaše zariadenie spárované už predtým, môžete ho jednoducho pripojiť:

1. Stlačte tlačidlo Phone (Telefón) na dlhšie ako 3 sekundy. Zobrazí sa ponuka Bluetooth
2. Otáčajte gombíkom hlasitosti, kým sa na displeji nezobrazí: "CONNECT PH" (Pripojiť telefón).
3. Stlačením otočného gombíka potvrdíte akciu. Vyberte požadované zariadenie (otočte a potvrdte stlačením otočného gombíka). Na displeji rádia sa na 3 sekundy bude zobrazovať nápis CONNECTING (Pripája).

- Po pripojení rádia sa na displeji rádia zobrazí nápis PH CONNECTED (Telefón pripojený) a priateľský názov zariadenia, pričom ikona Bluetooth bude blikať. Blikajúca ikona signalizuje, že prijímač sa pokúša stiahnuť údaje CONTACTS (Kontakty) z mobilného telefónu (pre funkciu DIAL CONTACTS (Telefónne kontakty)). Ikona prestane blikať, ak boli stiahnuté všetky kontakty alebo ak vyprší čas prijímania kontaktov z mobilného telefónu do rádia. Ikona telefónu na displeji bude aktívna.

Odpojenie zariadenia

Ak je vaše zariadenie pripojené a chcete ho odpojiť od rádia, postupujte podľa nasledujúcich krokov:

- Stlačte tlačidlo Phone (Telefón) na dlhšie ako 3 sekundy. Zobrazí sa ponuka Bluetooth.
- Otáčajte gombík hlasitosti, kým sa na displeji nezobrazí nápis "DISCONNECT PH" (Odpojiť telefón).
- Stlačením otočného gombíka potvrdíte akciu. Na displeji rádia sa nakrátko zobrazí nápis DISCONNECT PH (Odpojiť telefón). Po odpojení telefónu sa na displeji rádia zobrazí nápis DISCONNECTED (Odpojený) a potom sa zobrazí názov zariadenia Bluetooth. Ikona telefónu na displeji bude neaktívna.

Odstránenie jedného alebo všetkých zariadení

Ak chcete z rádia odstrániť jedno alebo všetky predtým spárované zariadenia:

- Stlačte tlačidlo Phone (Telefón) na dlhšie ako 3 sekundy. Zobrazí sa ponuka Bluetooth.
- Otáčajte gombík hlasitosti, kým sa na displeji nezobrazí nápis "DELETE PH" (Odstrániť telefón).
- Stlačením otočného gombíka vstúpíte do podponuky.
- Na displeji rádia sa zobrazí zoznam zariadení (prejdite ho otočením gombíka). Stlačením otočného gombíka hlasitosti vyberte zariadenie, ktoré chcete odstrániť, alebo vyberte možnosť DELETE ALL (Odstrániť všetko), ak chcete odstrániť všetky spárované zariadenia v zozname. Na displeji rádia sa zobrazí nápis PH DELETED (Telefón odstránený).

Funkcie Hands Free/Bluetooth

Po správnom spárovaní vášho zariadenia (pozrite si Spárovanie zariadenia Bluetooth) a pripojení (pozrite si Pripojenie zariadenia) bude rádio podporovať nasledujúce funkcie Handsfree, ak pripojené zariadenie má funkčnosť handsfree.

Ponuka Dial (Vytáčať)

Rádio môže zo zariadenia načítať posledné hovory a informácie o kontaktoch (v zariadení musí byť k dispozícii profil Hands Free a systém z času na čas používateľa vyzve, aby akciu prijal).

Ponuka Dial (Vytáčať) je prístupná, ak sa zo zariadenia nevolá a po stlačení tlačidla Phone (Telefón).

Dial (Vytáčať)/Redial (Znovu vytáčať)

Používateľ môže načítať posledné volané telefónne číslo a uskutočniť hovor. Stlačte tlačidlo Phone (Telefón) a vytočí sa posledné volané telefónne číslo.

Quick Dial (Rýchla voľba)

Rádio môže ukladať telefónne čísla v ľubovoľnom dostupnom tlačidle predvoľby.

Ak chcete uložiť telefónne číslo, môžete si vybrať kontakt buď pomocou funkcie DIAL CONTACTS (Vytáčať kontakty) alebo LAST CALLS (Posledné hovory). Keď sa zobrazí požadované telefónne číslo kontaktu, stlačte a podržte ľubovoľné tlačidlo PRESET (Predvoľba), kým nezaznie pípnutie, ktoré potvrdí uloženie telefónneho čísla.

Ak chcete vytočiť uložené telefónne číslo, zvolte ponuku QUICK DIAL (Rýchla voľba) a otáčaním gombíka vyberte príslušné číslo PRESET (Predvoľba). Stlačením gombíka uskutočnite hovor na uložené telefónne číslo.

Ak chcete zmeniť predvoľby, jednoducho zopakujte proces s požadovaným telefónnym číslom. Predvoľby sa prepíšu.

Dial Contact (Telefónny kontakt)

Rádio dokáže čítať a zobrazovať kontakty z mobilného telefónu. Stlačením tlačidla Phone (Telefón) zobrazte ponuku DIAL MENU (Vytáčať) a otáčajte gombíkom, kým sa nezobrazí DIAL CONTACTS (Telefónne kontakty), stlačením gombíka túto funkciu vyberte. Otočením gombíka môžete vybrať z rôznych uložených kontaktov (až do 500 čísel z telefónu a 250 kontaktov zo SIM karty). Stlačením tlačidla OK môžete vytočiť zobrazený kontakt.

Rádio prevezme z každého kontaktu nasledujúce telefónne čísla (ak je k dispozícii): HOME (Domov), WORK (Práca), MOBILE (Mobilné), OTHER (Iné) a PREFERRED (Preferované). V ponuke sa telefónne čísla zobrazia ako: H, W, M, O, alebo P plus 10-miestne číslo (XXXXXXXXXX).

Po úspešnom prenose sa na displeji rádia zobrazí podponuka DIAL CONTACTS (Telefónne kontakty). Pri každom pripojení rádia k telefónu sa aktualizuje podponuka DIAL CONTACTS (Telefónne kontakty), takže túto manuálnu operáciu možno budete musieť opakovať podľa potreby.

Last Calls (Posledné hovory)

Rádio dokáže zobrazíť posledných 10 hovorov (DIALED (Vytočené), RECEIVED (Prijaté) a MISSED (Zmeškané)). Otočením gombíka sa užívateľ dostane do zvoleného zoznamu hovorov. Stlačením tlačidla OK uskutočníte hovor.

Poznámka: Ak je zariadenie súčasne pripojené z rôznych zdrojov, funkčnosť nemožno zaručiť (závislé od zariadenia). Príklad: Zariadenie je pripojené súčasne cez rozhranie Front Aux (Vstup Aux vpredu) a Bluetooth alebo cez USB a Bluetooth.

Možnosti hovoru

Počas hovoru Handsfree sú k dispozícii tieto možnosti.

Prijatie hovoru

Po prijatí prichádzajúceho hovoru rádio prehraje tón zvonenia (ak zariadenie podporuje túto funkciu), inak sa bude prehrávať predvolený tón vyzváňania. Používateľ môže počas zvonenia nastaviť hlasitosť vyzváňacieho tónu. Ak používateľ nastaví hlasitosť nižšiu ako 13, táto hlasitosť sa neuloží a nebude sa používať pri nasledujúcom prichádzajúcom hovore. Hlasitosť vyššia ako 13 bude uložená pre ďalší hovor.

Po prijatí prichádzajúceho hovoru sa na rádiu zobrazí meno (ak je k dispozícii) a číslo volajúceho. Ak chcete hovor prijať, stlačte ktorékoľvek z nasledujúcich tlačidiel rádia: Phone (Telefón), otočný gombík hlasitosti alebo NEXT (Nasledujúci).

Odmietnutie hovoru

Po prijatí prichádzajúceho hovoru sa na rádiu zobrazí meno (ak je k dispozícii) a číslo volajúceho. Ak chcete hovor odmietnuť, stlačte ktorékoľvek z nasledujúcich tlačidiel rádia: ESC (Ukončiť) alebo PREV (Predchádzajúci).

Ukončenie hovoru

Keď prebieha hovor cez sadu Handsfree, na displeji rádia sa zobrazuje číslo volajúceho a uplynutý čas hovoru. Ak chcete ukončiť hovor, stlačte ktorékoľvek z nasledujúcich tlačidiel rádia: Phone (Telefón), ESC (Ukončiť) alebo PREV (Predchádzajúci).

Stlmenie mikrofónu

Keď prebieha hovor cez sadu Handsfree, stlačením Pause/Play (Pozastaviť/Prehrať) sa stlmí mikrofón na rádiu. Opätovným stlačením vypnete stlmenie.

Mikrofón s technológiou Bluetooth

Postup pri odstraňovaní problémov s mikrofónom Bluetooth v kabíne, keď je nekvalitný zvuk prijímaného hovoru.



Obrázok 16

g06281504

(1) Šípka nahor

Existujú spoločné podmienky, ktoré môžu ovplyvniť hlasitosť zvuku hovoru, ktorý prijíma iná osoba ako strojníka.

1. Šípka nahor (1) mikrofónu Bluetooth by mala vždy smerovať nahor alebo smerom od strojníka. (Pozrite si obrázok č. 7.)
2. Ak nie, pokúste sa odstrániť a otočiť mikrofón, a zistíte, či sa tak zlepšila hlasitosť zvuku u druhého účastníka hovoru.

Ak sa zvuk nezlepší ani keď budete hovoriť bližšie k mikrofónu, je možné, že rádio nezachytáva signál z telefónu. Skúste, či sa zvuk nezlepší, keď budete hovoriť do mikrofónu mobilného telefónu.

Mikrofón Bluetooth nie je bezdrôtový, skontrolujte, či je káblový zväzok neporušený a pripojený k rádioprijímaču.

Časť Obsluha Rádioprijímač, ak je vo výbave

Poznámka: Niektoré funkcie Bluetooth nie sú dostupné vo všetkých krajinách. Obráťte sa na odbor výroby, ktorý vám poskytne zoznam neregulovaných oblastí.

Presmerovanie hovoru

Ak počas hovoru stlačíte tlačidlo Phone (Telefón) na rádiu dlhšie ako 3 sekundy, hovor sa presmeruje do telefónu, aby ste mohli telefonovať v súkromí. Tento postup zopakujte, ak sa chcete znova vrátiť do režimu Hands Free.

Poznámka: Po stlačení tohto tlačidla počas prehrávania konkrétneho prehrateľného súboru, rádio začne prehrávať skladbu č. 1 ako z novo vloženého disku USB.

Výstup hovoru Bluetooth

Postup pri odstraňovaní problémov s nastavením rádioprijímača, ak nepočuť žiadny zvuk.

- Po prepnutí zapalovania do polohy ON (Zap.) a pri zapnutom rádioprijímači stlačte ovládač hlasitosti na 2 sekundy alebo dlhšie, aby sa zobrazila ponuka Audio Control (Ovládanie zvuku).
- Prvá položka, ktorá sa zobrazí, je Bass 1/8 (Basy 1/8). Otáčajte gombíkom hlasitosti, kým sa nezobrazí Balance 5/8 (Vyváženie 5/8).
- Stlačením gombíka vyberte možnosť Balance (Vyváženie), keď sa začne zobrazovať. Ak sa v ponuke Balance (Vyváženie) zobrazujú iné nastavenia ako 0, otáčajte gombík hlasitosti doprava alebo doľava, kým sa nezobrazí hodnota Balance 0. Opätovným stlačením gombíka hlasitosti potvrdíte výber.
- Pred úpravou akýchkoľvek iných nastavení počkajte, kým sa ponuka prestane zobrazovať. Pred vstupom do ponuky rádio prejde na predchádzajúce nastavenie médií.



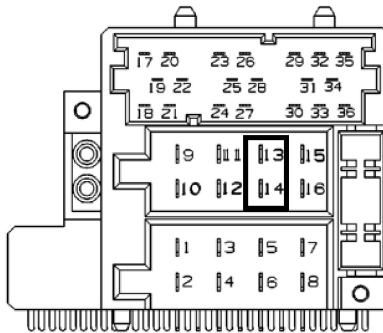
Obrázok 17

g06281444

Hovory cez rozhranie Bluetooth sú počuteľné len pri výstupe cez predný ľavý reproduktor. Samotný reproduktor sa môže nachádzať za strojníkom. To platí za predpokladu, že telefón je už správne spárovaný s rádiom cez Bluetooth. Pozrite si Príručku používateľa dodávanú s rádioprijímačom, kde nájdete pokyny na nastavenie a párovanie so zariadením Bluetooth.

Existujú tri spoločné nastavenia, ktoré môžu ovplyvniť počúvanie hovorov cez reproduktory kabíny. Nastavenie vyváženia reproduktorov rádioprijímača, zapojenie v kabíne a hlasitosť hovoru v rádiu alebo v mobilnom telefóne.

- Najprv skontrolujte nastavenia Balance (Vyváženie) a uistite sa, že sú nastavené na hodnotu 0. (Pozrite si obrázok č. 8.)



Obrázok 18

g06280481

CONNECTOR PINOUT		
PIN	FUNCTION	IO
1	CAN-HIGH	IO
2	CAN-LOW	IO
3	PARK LIGHTS	INP
4	IGNITION	INP
5	POWER ANTENNA	OUT.
6	DIM	INP
7	BATTERY	INP
8	POWER GROUND	INP
9	RR+ (SPEAKER)	OUT.
10	RR- (SPEAKER)	OUT.
11	RF+ (SPEAKER)	OUT.
12	RF- (SPEAKER)	OUT.
13	LF+ (SPEAKER)	OUT.
14	LF- (SPEAKER)	OUT.
15	LR+ (SPEAKER)	OUT.
16	LR- (SPEAKER)	OUT.

Obrázok 19

g06281286

Takisto môžete skontrolovať kabeľ a uistiť sa, či je výstup reproduktora správne pripojený. Pozrite si obrázky vyššie, kde sú uvedené správne zapojenia káblov ľavého reproduktora. (Pozrite si obrázok č. 9 a 10)

Ak je počuť tichý zvuk v ľavom reproduktore po kontrole vyššie uvedených nastavení. Uistite sa, že v prípade potreby možno zvýšiť hlasitosť rádia a skontrolujte hlasitosť hovoru v mobilnom telefóne.

BT Audio

Prehrávač Bluetooth

Ak vaše pripojené zariadenie podporuje túto funkciu, môže byť použitá ako zdroj zvuku pre rádio, čo vám umožní počúvať hudobné súbory uložené v telefóne.

Táto funkcia sa odporúča používať s predvoleným prehrávačom zariadenia. Táto funkčnosť nemôže byť zaručená, keď sa v pripojenom zariadení používa prehrávač tretej strany. Ak používateľ zmení alebo použije príkazy na ovládanie prehrávača v telefóne, rádio sa nemusí zosynchronizovať s telefónom.

Ak chcete pristupovať k hudobným súborom v telefóne, stlačte tlačidlo SRC (Zdroj) a zvolte zdroj BT AUDIO.

V režime BT AUDIO môžete použiť nasledujúce tlačidlá rádia: Play (Prehrať), Pause (Pozastaviť), NEXT (Nasledujúci), PREV (Predchádzajúci), Fast Forward (Rýchlo dopredu) a Fast Reverse (Rýchlo dozadu), Repeat (Opakovať) a Random (Náhodne), ak ich zariadenie podporuje.

Poznámka: Ak je zariadenie súčasne pripojené z rôznych zdrojov, funkčnosť nemožno zaručiť (závislé od zariadenia). Príklad: Zariadenie je pripojené súčasne cez rozhranie Front Aux (Vstup Aux vpredu) a Bluetooth alebo cez USB a Bluetooth.

Poznámka: Ak sa skladba prehrávala kratšie ako 10 sekúnd, systém začne vyhľadávať predchádzajúcu skladbu. Ak sa skladba prehrávala dlhšie ako 10 sekúnd, aktuálna skladba sa začne prehrávať od začiatku.

Play (Prehrať)/Pause (Pozastaviť) – Stlačením začnete prehrávanie aktuálnej skladby. Opätovným stlačením pozastavíte audio.

Poznámka: Po stlačení tohto tlačidla počas prehrávania konkrétneho prehrávateľného súboru, rádio začne prehrávať skladbu č. 1 ako z novo vloženého disku USB.

PREV (Predchádzajúci) - Stlačením vyhľadajte začiatok aktuálnej alebo predchádzajúcej skladby.

Poznámka: Ak sa skladba prehrávala kratšie ako 10 sekúnd, systém prejde na predchádzajúcu skladbu. Ak sa skladba prehrávala dlhšie ako 10 sekúnd, aktuálna skladba sa začne prehrávať od začiatku.

NEXT (Nasledujúci) - Stlačením vyhľadajte ďalšiu skladbu.

FF/FR (Fast Forward (Rýchlo dopredu)/Fast Reverse (Rýchlo dozadu)) - Ak chcete zrýchliť prehrávanie skladby dopredu alebo posunúť prehrávanie dozadu, stlačte a podržte tlačidlo Next (Nasledujúci) alebo PREV (Predchádzajúci).

RDM (Náhodný) – Stlačením začnete náhodné prehrávanie skladieb. Opätovným stlačením zastavte režim náhodného prehrávania. Ak je funkcia aktívna, na displeji rádioprijímača je rozsvietená ikona RDM.

RPT (Opakovanie) – Stlačením nastavíte opakované prehrávanie aktuálnej skladby. Opätovným stlačením zastavíte opakovanie. Ikona RPT sa “zapne” alebo “vypne”, keď je táto funkcia zapnutá alebo vypnutá.

Poznámka: Táto funkcia sa zobrazí iba vtedy, ak mobilný telefón podporuje túto funkciu.

Poznámka: Zobrazenie kontaktov na displeji rádia závisí od informácií, ktoré rádio prijme z používaného telefónneho zariadenia.

Poznámka: Funkcia sa môže líšiť v závislosti od telefónu.

Poznámka: Na niektorých mobilných telefónoch možno bude treba zapnúť túto funkciu prostredníctvom vlastných aplikácií. Informácie o zapnutí funkcie nájdete v používateľskej príručke mobilného telefónu.

Poznámka: Niektoré telefóny spôsobia to, že na displeji rádia sa zobrazí nápis BT AUDIO PAUSE (Pozastaviť BT Audio), keď je k dispozícii zvuk. To je normálne na telefónoch, ktoré nemajú úplnú kompatibilitu s týmito príkazmi diaľkového ovládania rádia cez rozhranie Bluetooth.

Poznámka: Niektoré zariadenia odpoja Bluetooth počas prenosu hovoru.

Nastavenia systému rádia

Rádio obsahuje dve ponuky nastavení:

- Ponuka Audio Control (Ovládanie zvuku)
- Ponuka User (Používateľ)

Tieto ponuky sú definované v nasledujúcich častiach.

Ponuka Audio Control (Ovládanie zvuku)

Ponuka Audio Control (Ovládanie zvuku) sa zobrazí, keď stlačíte otočný gombík hlasitosti na kratšie ako 2 sekundy.

V tejto ponuke menu môže používateľ nastaviť basy, stredy, výšky, zoslabnutie, vyváženie, auto EQ a upraviť nastavenia Clock (Hodiny) a Alarm (Budík).

V ponuke Audio Control (Ovládanie zvuku) otáčajte gombíkom, kým sa nezobrazí požadovaná voľba a stlačením gombíka hlasitosti vyberiete požadovanú voľbu.

Bass (Basy)

Na displeji sa zobrazí nápis BASS (Basy) a aktuálna úroveň od -6 do +6. Ak chcete zvýšiť intenzitu basov, otočte gombík doprava 13 a ak chcete znížiť intenzitu basov, otočte gombík doľava.

Stredná

Na displeji sa zobrazí nápis MIDDLE (Stredy) a aktuálna úroveň od -6 do +6. Ak chcete zvýšiť intenzitu stredov, otočte gombík doprava a ak chcete znížiť intenzitu stredov, otočte gombík doľava.

Treble (Výšky)

Na displeji sa zobrazí nápis TREBLE (Výšky) a aktuálna úroveň od -6 do +6. Ak chcete zvýšiť intenzitu výšok, otočte gombík doprava a ak chcete znížiť intenzitu výšok, otočte gombík doľava.

Fade (Stlmenie)

Na displeji sa zobrazí nápis FADE (Stlmenie) a aktuálna úroveň od -6 do +6. Ak chcete, aby zvuk zaznieval z predných reproduktorov, otočte tlačidlo doprava a ak chcete, aby zvuk zaznieval zo zadných reproduktorov, otočte tlačidlo doľava. Fade (Stlmenie) nie je k dispozícii v režime 2 reproduktorov.

Balance (Vyváženie)

Na displeji sa zobrazí nápis BALANCE (Vyváženie) a aktuálna úroveň od L15 do R15. Ak chcete, aby zvuk zaznieval z pravých reproduktorov, otočte gombík doprava a ak chcete, aby zvuk zaznieval z ľavých reproduktorov, otočte gombík doľava.

Auto EQ (Automatický ekvalizér)

Na displeji sa zobrazí aktuálne zvolená možnosť. Otáčaním gombíka doprava a doľava môžete prechádzať možnosti automatického ekvalizéra od 1 do 7. K dispozícii sú tieto možnosti:

- Pop
- Rock
- Country
- News (Správy)
- Jazz (Džez)
- Classical (Klasická hudba)
- Manuálny

Ak chcete vybrať požadovanú možnosť, opäť stlačte otočný gombík.

Hodiny

Čas na rádiu nastavíte stlačením otočného gombíka a zobrazením ponuky Audio Control (Ovládanie zvuku). Otáčajte gombíkom, kým sa na displeji nezobrazia hodiny a stlačením gombíka vstúpite do ponuky Clock (Hodiny).

V ponuke Clock (Hodiny), môžete vybrať 12-hodinový alebo 24-hodinový formát otočením gombíka a stlačením potvrdíte formát.

Po nakonfigurovaní a potvrdení formátu napokon upravte zmeny stlačením otočného gombíka.

Výstražná signalizácia

Ak chcete nastaviť budík, vstúpte do ponuky Audio Control (Ovládanie zvuku), vyberte Alarm (Budík) a stlačte otočný gombík. Keď vstúpite do ponuky Alarm (Budík), zmeňte ALARM ON/OFF (Budík Zap./Vyp.) otočením gombíka a stlačením otočného gombíka potvrdíte voľbu. Keď si používateľ vyberie "ALARM ON (Budík Zap.)", ikona budíka sa nastaví na "ON (Zap.)" a zobrazia sa nasledujúce možnosti konfigurácie.

Čas

Číslice hodín budíka začnú blikať. Formát bude rovnaký ako v aktuálne zobrazovanom čase (12- alebo 24-hodinový režim). Zmeňte hodinu otáčaním gombíka a stlačením gombíka potvrdíte hodinu. Potom začnú blikať minúty času budenia. Zmeňte minúty a potvrdíte výber.

Nastavenie tónu alebo hudby

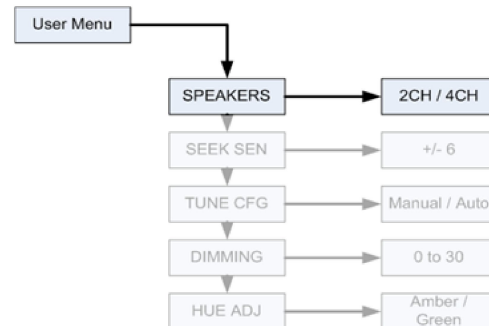
Prepnite medzi voľbou SET TONE (Nastaviť tón) alebo SET MUSIC (Nastaviť hudbu) otočením a stlačením gombíka.

Objem

Keď je vybraná možnosť Tone (Tón), možno si vybrať hlasitosť Low (Nízka), Mid (Stredná) a High (Vysoká) (pri nastavovaní hlasitosti tónu nebude počuť žiadny zvuk). Keď je vybraná možnosť Music (Hudba), nastavte hlasitosť od 0 do 30.

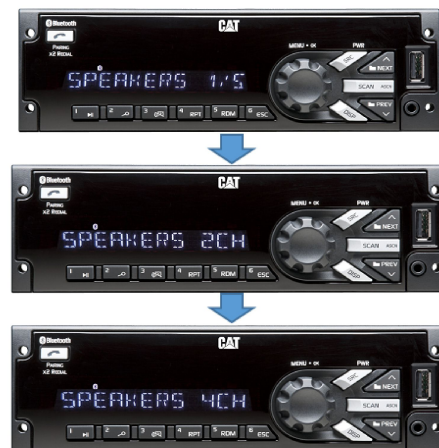
Žiadny zvuk

Postup pri odstraňovaní problémov s nastavením rádioprijímača, ak nepočuť žiadny zvuk.



Obrázok 20

g06281344



Obrázok 21

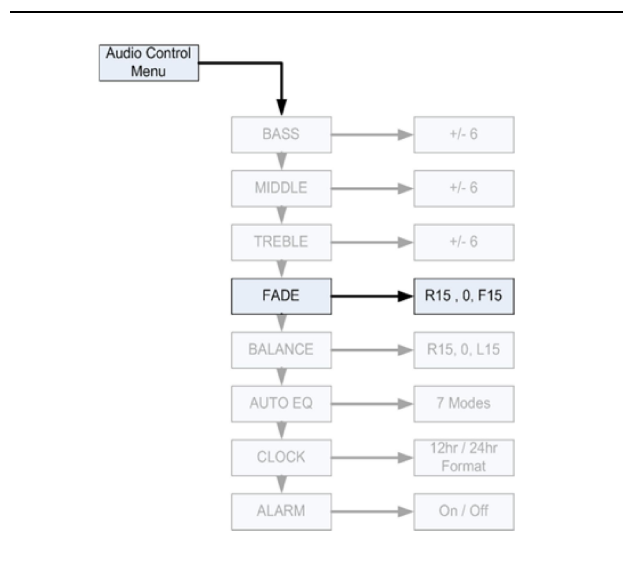
g06281348

Najčastejšou príčinou toho, že nepočuť žiadny zvuk, je nastavenie FADE (Stlmenie) na hodnotu Rear (Vzadu). Všetky kabíny by mali používať výstup Front Speaker (Predný reproduktor) na rádioprijímači, aj keď sú reproduktory umiestnené za strojníkom. Túto situáciu možno vyriešiť tým, že najskôr skontrolujete, či je rádio je v režime 4 Channel Speaker (4-kanálový reproduktor), pretože v režime 2 Channel Speaker (2-kanálový reproduktor) sa nezobrazuje možnosť Fade (Stlmenie).

1. Po prepnutí zapalovania do polohy ON (Zap.) a po zapnutí rádioprijímača stlačte a podržte gombík hlasitosti na 2 sekundy alebo dlhšie, aby ste sa dostali do ponuky User (Používateľ). (Pozrite si obrázok č. 12.)

Časť Obsluha
Rádioprijímač, ak je vo výbave

2. Zobrazí sa možnosť Speaker (Reproduktor) a krátkym stlačením gombíka hlasitosti nastavíte možnosť Speaker 2CH (2-kanálový reproduktor) alebo Speaker 4CH (4-kanálový reproduktor).
3. Nastavte gombík hlasitosti dopava alebo doľava, až kým sa nezobrazí možnosť Speaker 4CH (4-kanálový reproduktor). Potom opätovným stlačením gombíka hlasitosti potvrdíte výber.
4. Pred úpravou akýchkoľvek iných nastavení počkajte, kým sa ponuka prestane zobrazovať. Pred vstupom do ponuky rádio prejde na predchádzajúce nastavenie médií.



Obrázok 22

g06281353



Obrázok 23

g06281360

Ďalej skontrolujte nastavenia Fade (Stlmenie) a uistite sa, že sú nastavené na hodnotu 0. (Pozrite si obrázok č. 14.)

1. Po prepnutí zapaľovania do polohy ON (Zap.) a po zapnutí rádioprijímača. Stlačte gombík hlasitosti na dve sekundy alebo dlhšie, aby ste sa dostali do ponuky Audio Control (Ovládanie zvuku).
2. Prvá položka, ktorá sa zobrazí v ponuke, je Bass 1/8 (Basy 1/8). Otáčajte gombíkom hlasitosti, kým sa nezobrazí Fade 4/8 (Stlmenie 4/8).

3. Stlačením gombíka hlasitosti vyberte možnosť Fade (Stlmenie), keď sa zobrazí. Ak sa v nastavení Fade (Stlmenie) zobrazuje iná hodnota ako 0, otáčajte gombíkom hlasitosti doprava alebo doľava, kým sa nezobrazí Fade 0 (Stlmenie 0). Opätovným stlačením gombíka hlasitosti potvrdíte výber.
4. Pred úpravou akýchkoľvek iných nastavení počkajte, kým sa ponuka prestane zobrazovať. Pred vstupom do ponuky rádio prejde na predchádzajúce nastavenie médií.
5. Ak toto bolo príčinou poruchy, teraz by sa mal prehrávať zvuk, ak je nastavená hlasitosť a je vybratá stanica alebo mediálne zariadenie.
6. Nastavte rádio na režim 2CH Speaker (2-kanalový reproduktor) tak, aby bola skrytá možnosť stlmenia, aby sa znížila pravdepodobnosť opakovania tohto problému so zvukom. Nižšie je uvedený referenčný obrázok 2 a kroky, ktoré treba vykonať.

Vypnutie budíka

Budík po spustení môžete zrušiť krátkym stlačením tlačidla predvoľby 3. Ak budík nevypnete, automaticky sa vypne po 63 minútach.

Aktivácia režimu spánku

Ak chcete zapnúť režim "SNOOZE (Spánok)" budíka, po zaznení budíka stlačte ľubovoľné tlačidlo (okrem tlačidla predvoľby 3) na menej ako 2 sekundy. Na 3 sekundy sa zobrazí nápis "SNOOZE (Spánok)" a zapnutie budíka sa odloží o 9 minút.

Ponuka User (Používateľ)

Ponuka User (Používateľ) sa zobrazí, keď stlačíte otočný gombík hlasitosti na kratšie ako 2 sekundy.

V tejto ponuke môže používateľ nakonfigurovať nasledujúce možnosti:

- Speakers (Reproduktory)
- Seek Sensitivity (Citlivosť vyhľadávania)
- Playback configuration (Konfigurácia prehrávania)
- Dimming (Stmievanie)
- Category Enable/Disable (Zapnutie/vypnutie kategórie)
- Hue Adjustment (Nastavenie farebného odtieňa)

Nie všetky možnosti sú k dispozícii vo všetkých režimoch. Pozrite si obmedzenia v nasledujúcich častiach.

V ponuke User (Používateľ) otáčajte gombíkom, kým sa nezobrazí požadovaná voľba a stlačením gombíka hlasitosti vyberiete požadovanú voľbu.

Speakers (Reproduktory)

Na displeji sa zobrazí nápis SPEAKERS (Reproduktory) a aktuálne zvolená možnosť. Táto podponuka vám umožní zmeniť nastavenie reproduktorov: 2 alebo 4 kanály. Otáčaním gombíka vyberte voľbu 2CH alebo 4CH a stlačením gombíka vyberiete požadovanú možnosť.

Seek Sensitivity (SEEK SEN) (Citlivosť vyhľadávania)

Na displeji sa zobrazí nápis SEEK SENS (Citlivosť vyhľadávania) a aktuálna úroveň od -2 do +2. Otočením gombíka doprava zvýšite hodnotu citlivosti a otočením doľava ju znížite. Stlačením gombíka vyberte požadovanú možnosť. Táto možnosť je k dispozícii iba vtedy, keď rádio hraje v režime Tuner.

Tune Configuration (TUNE CFG) (Konfigurácia ladenia)

Na displeji sa zobrazí nápis TUNE (Ladenie) a aktuálne zvolená možnosť. Otáčaním gombíka vyberte voľbu AUTO (Automaticky) alebo MANUAL (Manuálne) a stlačením gombíka vyberiete požadovanú možnosť.

Playback Configuration (PLBK CFG) (Konfigurácia prehrávania)

V tejto ponuke si používateľ môže vybrať konfiguráciu tlačidiel Next (Nasledujúci) a PREV (Predchádzajúci). Na displeji sa zobrazí aktuálne zvolená možnosť SEEK (Vyhľadávať) alebo FAST F/F (Rýchlo dopredu). Otáčaním gombíka vyberte voľbu SEEK (Vyhľadávať) alebo FAST F/F (Rýchlo dopredu) a stlačením gombíka vyberiete požadovanú možnosť. Táto možnosť je k dispozícii iba vtedy, keď rádio hrá v režime CD, USB alebo iPod.

Dimming (Stmievanie)

Keď vozidlo používa stmievanie pomocou konfigurácie CAN alebo Analog (Analogová), na displeji sa zobrazí DIMMING 0 (Stmievanie 0). Túto hodnotu možno upraviť v rozsahu od -10 do +10. V opačnom prípade sa na displeji zobrazí nápis DIMMING (Stmievanie) a aktuálne zvolená úroveň od 0 do 30. Ak chcete zvýšiť intenzitu stmievania, otočte gombík doprava a ak chcete znížiť intenzitu stmievania, otočte gombík doľava.

Category Enable/Disable (CAT E/D) (Zapnutie/vypnutie kategórie)

Na displeji sa zobrazí CAT ENABLE (Zapnúť kategóriu) alebo CAT DISABLE (Vypnúť kategóriu) v závislosti od aktuálneho výberu. Otáčaním gombíka vyberte niektorú z dvoch volieb a stlačením gombíka vyberiete požadovanú možnosť. Táto možnosť je k dispozícii iba v režime SXM.

HUE Adjustment (HUE ADJ) (Nastavenie farebného odtieňa)

V závislosti od dostupných farieb rádia sa na displeji zobrazia niektoré z týchto možností:

- AMBER (Oranžová) alebo GREEN (Zelená)
- RED (Červená) alebo BLUE (Modrá)

Otáčaním gombíka vyberte niektorú z dvoch volieb a stlačením gombíka vyberiete požadovanú možnosť. Táto možnosť je k dispozícii iba u modelov vybavených funkciou Dual Color (Dve farby).

Audio prehrávač (CD prehrávač)

Prehrávač možno použiť na prehrávanie CD a MP3.

Keď je vozidlo zapnuté, vložte disk do štrbiny potlačenou stranou nahor. Disk sa zasunie do prehrávača a začne sa prehrávať.

Systém dokáže prehrávať:

- Väčšinu zvukových diskov CD
- CD-R
- CD-RW

MP3 alebo nechránené formáty WMA.

Pri prehrávaní akéhokoľvek kompatibilného nahrávateľného disku môže byť kvalita zvuku znížená v dôsledku kvality disku, spôsobu nahrávania, kvality zaznamenananej hudby alebo spôsobu manipulácie s diskom.

Počas prehrávania môže dochádzať k preskakovaniam zvuku, ťažkostiam pri nahrávaní skladieb, nachádzaniu skladieb alebo k ťažkostiam pri zasúvaní a vysúvaní.

Ak sa objavia tieto problémy, skontrolujte, či disk nie je poškodený alebo vyskúšajte disk, o ktorom viete, že nie je poškodený.

Ako zabrániť poškodeniu prehrávača CD

Odporúča sa vykonať jeden z nasledujúcich krokov:

- Nepoužívajte poškriabané alebo poškodené disky

- Nenalepujte štítky na disky. (Štítky sa môžu zachytiť v prehrávači)
- Zasuňte naraz iba jeden disk
- Dbajte, aby štrbina na zasúvanie diskov neobsahovala cudzie materiály, kvapaliny a nečistoty
- Na označenie hornej časti disku použite označovač

Vkladanie a vysúvanie diskov

Vloženie disku:

- Zapnite vozidlo
- Zasuňte disk do štrbiny potlačenou stranou nahor. Prehrávač ho vtiahne dnu. Ak je disk poškodený alebo nesprávne vložený, na obrazovke sa zobrazí chyba a disk sa vysunie.

Disk sa po zasunutí automaticky prehraje.

Stlačením tlačidla "Eject (Vysunúť)" vysuniete disk z prehrávača diskov CD. Ak sa disk v krátkom čase nevyberie, automaticky sa zasunie späť do prehrávača.

Prehrávanie zvukového disku CD

Ak chcete prehrať zvukový disk CD, vykonajte nasledujúce kroky

1. Pomocou tlačidla SRC (Zdroj) vyberte zdroj CD.
2. Rádio začne prehrávať disk CD a zobrazí číslo skladby, názov piesne, meno interpreta, uplynutý čas a informácie o albume, ak sú k dispozícii.

Na prehrávanie z disku použite nasledujúce ovládacie prvky:

PREV (Predchádzajúci)- Stlačením vyhľadajte začiatok aktuálnej alebo predchádzajúcej skladby.

Poznámka: Ak sa skladba prehrávala kratšie ako 10 sekúnd, systém prejde na predchádzajúcu skladbu. Ak sa skladba prehrávala dlhšie ako 10 sekúnd, aktuálna skladba sa začne prehrávať od začiatku.

NEXT (Nasledujúci) - Stlačením vyhľadajte ďalšiu skladbu.

FF/FR (Fast Forward (Rýchlo dopredu)/Fast Reverse (Rýchlo dozadu)) - Ak chcete zrýchliť prehrávanie skladby dopredu alebo posunúť prehrávanie dozadu, stlačte a podržte tlačidlo Next (Nasledujúci) alebo PREV (Predchádzajúci).

RDM (Náhodný) – Stlačením začnete náhodné prehrávanie skladieb. Opätovným stlačením zastavte režim náhodného prehrávania. Ak je funkcia aktívna, na displeji rádioprijímača je rozsvietená ikona RDM.

RPT (Opakovanie) – Stlačením nastavíte opakované prehrávanie aktuálnej skladby. Opätovným stlačením zastavíte opakovanie. Ikona RPT sa "zapne" alebo "vypne", keď je táto funkcia zapnutá alebo vypnutá.

SCAN (Skenovanie):

- Krátkym stlačením spustíte funkciu SCAN (Skenovanie) aktuálneho prehrávaného kontextu.
- Dlhým stlačením tlačidla SCAN (Skenovanie) prehľadajte celé zariadenie od skladby 1.

Folder Up (O priečinok nahor) (k dispozícii iba pri prehrávaní diskov CD MP3)

Stlačením vyberiete nasledujúci priečinok, a ak prehrávate konkrétny prehrávateľný rozsah, rádio začne prehrávať skladbu č. 1 ako z novo vloženého disku USB.

Folder Down (O priečinok nadol) (k dispozícii iba pri prehrávaní diskov CD MP3).

Stlačením vyberiete predchádzajúci priečinok, a ak prehrávate konkrétny prehrávateľný rozsah, rádio začne prehrávať skladbu č. 1 ako z novo vloženého disku USB.

Chybové hlásenia

Ak sa zobrazí správa "Disc Error" (Chyba disku) alebo sa vysunie disk, môže to byť spôsobené týmito dôvodmi:

- Disk má neplatný alebo neznámy formát
- Disk je horúci. Skúste to znova, keď sa obnoví normálna teplota
- Nerovná cesta. Skúste prehrať disk znovu, keď cesta bude hladšia
- Disk je ohnutý
- Disk je znečistený, poškrábaný, mokrý alebo je zasunutý obrátene
- Vzduch je vlhký. Skúste prehrať disk znovu neskôršie
- Počas napájania disku sa vyskytol problém
- Štítok sa zachytil v prehrávači diskov CD
- Ak sa disk neprehráva správne z akéhokoľvek iného dôvodu, skúste prehrať disk CD, o ktorom viete, že je správny
- Ak sa chyba vyskytuje naďalej, obráťte sa na predajcu

MP3

Prehrávanie disku CD MP3:

Ak chcete prehrávať disk CD MP3, postupujte podľa pokynov uvedených v časti "Prehrávanie zvukového disku CD"

Pri vytváraní disku MP3 musia byť splnené nasledujúce pokyny. V opačnom prípade sa disk nemusí prehrať.

Pre súbory MP3:

- Rýchlosti prenosu: 32, 40, 48, 56, 64, 80, 96, 112, 124, 160, 192, 224, 256, 320 kbps pre MPEG-1 Audio Layer 3
- Vzorkovacie frekvencie: 32, 44,1 a 48 kHz for MPEG-1 Audio Layer 3
- Maximálny počet priečinkov: Osem priečinkov s 255 súbormi v priečinku
- Maximálne 1 000 súborov na disku
- Podporované formáty súborov zoznamov skladieb: M3u a PLS
- Nahrané na disku CD-R alebo CD-RW s maximálnou kapacitou 700 MB.

Pre nechránené súbory WMA

- Verzie: 1, 2, 7, 9 a 9.1.
- Rýchlosti prenosu: 32 - 320 kbps
- Vzorkovacie frekvencie: 32 - 48 kHz

Navigácia v hudbe v CD diskoch MP3 a v pamäťových médiách USB

Stlačte tlačidlo s lupou (predvoľba 2), keď je aktívny zdroj CD, MP3 alebo USB, čím sprístupníte ponuku CD MP3/USB Music.

Pomocou otočného gombíka hlasitosti alebo tlačidla Next/Prev (Nasledujúci/Predchádzajúci) môžete prechádzať rôznymi možnosťami.

Rádio má dve možnosti.

Režim Folder (Priečinok)

Stlačením otočného gombíka hlasitosti zobrazíte priečinky uložené na disku. Výberom priečinka zobrazíte zoznam všetkých skladieb v tomto priečinku. Zobrazenie zoznamu môže chvíľu trvať. Výberom skladby zo zoznamu spustíte prehrávanie.

Štruktúra priečinkov môže podporovať až päť úrovní hĺbky. Priečinky a potom skladby sa zobrazia v abecednom poradí.

V tomto režime sa priečinky zobrazia ako prvé a na konci sa zobrazia skladby z tohto priečinka.

Režim Playlist (Zoznam skladieb)

Stlačením otočného gombíka hlasitosti zobrazíte zoznamy skladieb uložené na disku. Výberom zoznamu skladieb začnete prehrávať prvú skladbu v aktuálnom vybratom zozname skladieb. Zobrazenie zoznamu môže chvíľu trvať.

Upozornenia

Koreňový adresár:

Koreňový adresár sa považuje za priečinok. Všetky súbory obsiahnuté priamo v koreňovom adresári sú prístupné skôr ako priečinky v koreňovom adresári.

Prázdne priečinky

Ak je koreňový adresár alebo priečinok prázdny alebo obsahuje iba priečinky, prehrávač prejde do nasledujúcej zložky v štruktúre súborov, ktorá obsahuje komprimovaný zvukový súbor. Prázdne priečinky sa nezobrazujú ani neočísľujú.

Poistka

Poistka rádia sa nachádza v poistkovej skrini vozidla.

Optimálne hodnoty poistiek sú od 10 A do 15 A.

Tipy a riešenie problémov

RÁDIO:

Nie je možné naladiť stanice:

- Nachádzate sa v oblasti slabého signálu
- Zvýšte citlivosť vyhľadávania (podrobnosti nájdete v časti Citlivosť vyhľadávania)

CD:

Prehrávač diskov CD nefunguje:

Prehrávač diskov CD sa môže nachádzať v stave mimo prevádzkového rozsahu, prevádzková teplota disku CD je v rozmedzí od -20°C (-4°F) do 55°C (131°F)

Počkajte, kým sa teplota v interiéri vozidla zvýši alebo zníži, v závislosti od situácie.

Vloženie CD nie je možné:

- V prehrávači diskov CD sa už nachádza disk CD
- Vysuňte disk CD a vyberte ho

iPod

Zariadenie iPod neprehráva alebo nepočúť žiadny zvuk:

Zariadenie iPod nebolo rozpoznané:

- Skontrolujte, či je zariadenie iPod podporované
- Ak je zariadenie iPod podporované, reštartujte iPod a znova ho pripojte (podrobnosti nájdete v časti iPod)

Zariadenie iPod nefunguje

Zariadenie iPod sa môže nachádzať v stave mimo prevádzkového rozsahu, prevádzková teplota prehrávača iPod je v rozmedzí od -20°C (-4°F) do 85°C (185°F).

Počkajte, kým sa teplota v interiéri vozidla zvýši alebo zníži tak, aby bola znesiteľná pre pasažierov.

Bluetooth

Moje rádio nerozoznáva moje zariadenie s podporou Bluetooth.

Vykonajte jeden z nasledujúcich krokov:

- Odpojte zariadenie, potom ho spárujte a zariadenie pripojte. Pozrite si časti ODSTRÁŇTE JEDNO ALEBO ODSTRÁŇTE VŠETKY ZARIADENIA, Spárovanie zariadenia Bluetooth a Pripojenie zariadenia.
- Uistite sa, že je zariadenie zapnuté.
- Uistite sa, že je adaptér Bluetooth v rádiu zapnutý. Pozrite si časť Zapnutie/vypanutie Bluetooth.
- Zariadenie môže byť mimo dosahu. Skúste ho posunúť bližšie.

Zariadenie a moje rádio nemôžu komunikovať.

Vyskúšajte jeden z nasledujúcich krokov.

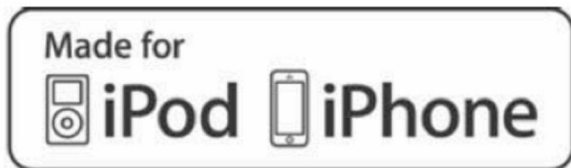
- Uistite sa, že ste vybrali správne zariadenie, ktoré chcete pripojiť. Mohli ste napríklad predtým spárovať alebo pripojiť dve alebo viac zariadení, preto sa uistite, že ste vybrali správne zariadenie.
- Niektoré zariadenia pred pripojením k rádiu vyžadujú zadanie prístupového kľúča.
- Pravdepodobne bol zadán nesprávny prístupový kľúč alebo uplynula časová lehota na zadanie kľúča. Pozrite si časť Pripojenie zariadenia.
- Ak sa zariadenie nachádza v blízkosti iných zariadení, ktoré používajú rádiové frekvencie (napríklad mikrovlnné rúry, bezdrôtové telefóny, diaľkové ovládače elektroniky, osvetlenia alebo bezdrôtové siete 802.11), tieto zariadenia môžu spôsobovať rušenie. Skúste premiestniť nefungujúce zariadenie ďalej od iných zariadení.

Hudbu zo zariadenia nepočuť:

- Overte, či je zariadenie spárované a pripojené. Pozrite si časť Spárovanie zariadenia Bluetooth a Pripojenie zariadenia.
- Uistite sa, že v ponuke zoznamu zdrojov je vybratá možnosť BT AUDIO SRC (Zdroj BT Audio). Pozrite si časť Tlačidlo PWR SRC (Zdroj/Napájanie).
- Nastavte hlasitosť na rádiu otočením gombíka.
- Skontrolujte, či vaše zariadenie nie je pozastavené.
- Uistite sa, že vaše zariadenie obsahuje hudobné súbory.

Rear Seat Audio (RSA) (Audio na zadnom sedadle)**V RSA sa neobjavuje žiadne spojenie**

Zapnutie rádia z režimu spánku trvá až 15 sekúnd, takže ak chcete zapnúť rádio pomocou funkcie RSA a rádio je v režime spánku, RSA pri spustení rádia zobrazí nápis "No-link" (Žiadne spojenie). Po uplynutí tohto času sa komunikácia obnoví.

Ochranné známky a licenčné zmluvy

Obrázok 24

g06229251

Označenia "Made for iPod" a "Made for iPhone" znamenajú, že elektronické príslušenstvo bolo navrhnuté tak, aby sa dalo pripojiť konkrétne k iPodu alebo k iPhone a má osvedčenie vývojára, že spĺňa štandardy spoločnosti Apple.

iPod, iPodTouch a iPhone sú ochranné známky spoločnosti Apple Computer, Inc., registrované v USA a v iných krajinách.

SiriusXM

Obrázok 25

g06229256

Označenie "SiriusXM" znamená, že rádio bolo navrhnuté a certifikované tak, aby spĺňalo štandardy SiriusXM.

SiriusXM je ochranná známka spoločnosti SiriusXM registrovanej v USA

Informácie o servisných službách FCC

Rádio vyhovuje požiadavkám časti 15 pravidiel komisie Dereal Communications Commission (FCC) a normám Industry Canada RSS-GEN/210/220/310.

Register

B

Bezpečnosť práce 5

Č

Časť Obsluha 9

D

Dôležité bezpečnostné informácie 2

I

Informácie o označení stroja 6

Informácie o stroji 6

O

Obsah 3

P

Prevádzka stroja 9

R

Rádio (Rádioprijímač, ak je vo výbave) 9, 24

Stereo prijímače 9, 24

Úvod 9, 24

U

Úvod 4

Bezpečnosť 4

Informácie o literatúre 4

Prevádzka stroja 4

Údržba 4

V

Všeobecné bezpečnostné informácie 5

Bezpečnostné opatrenie 5

Pred začiatkom prevádzky 5

Predhovor 5

Upozornenia a dodržiavanie pravidiel 5

Úvod 5

Varovanie 5

Vyhlásenie o zhode 7

Vyhlásenie o zhode 8

Z

Zhoda s normami 6

Expozícia žiarenia 6

Frekvenčný rozsah rádia 6

Informácie o servisných službách FCC 6

Upozornenie FCC (Federal Communications
Commission – Federálna komisia pre

komunikácie) 6

Vyhlásenie o úpravách 6

Informácie o stroji a dodávateľovi

Poznámka: Umiestnenie identifikačných štítkov je uvedené v kapitole "Informácie o označení stroja" v Návode na obsluhu a údržbu.

Dátum dodávky: _____

Informácie o stroji

Model: _____

Identifikačné číslo stroja: _____

Výrobné číslo motora: _____

Výrobné číslo prevodovky: _____

Výrobné číslo alternátora: _____

Výrobné číslo náradia: _____

Popis náradia: _____

Označenie stroja u zákazníka: _____

Označenie stroja u dodávateľa: _____

Informácie o dodávateľovi

Meno: _____ Prevádzka: _____

Adresa: _____

Meno predajcu

Telefón

Pracovný čas

Predajca: _____

Náhradné diely: _____

Servis: _____



M0086999
©2018 Caterpillar
Všetky práva vyhradené

CAT, CATERPILLAR, príslušné logotypy, "Caterpillar Yellow", označenie POWER EDGE a grafický štýl korporácie a produktov použité v tejto publikácii sú ochranné značky Caterpillar a nesmú byť použité bez súhlasu.