



Darbo ir aptarnavimo vadovas

"Caterpillar" trumpasis radijas

L66 1-UP (Mašina)
L77 1-UP (Mašina)
L88 1-UP (Mašina)
H66 1-UP (Mašina)
H77 1-UP (Mašina)
H88 1-UP (Mašina)
L22 1-UP (Mašina)
H24 1-UP (Mašina)
H22 1-UP (Mašina)
H26 1-UP (Mašina)
L24 1-UP (Mašina)

Svarbi saugos informacija

Dauguma nelaimingų atsitikimų, susijusių su įrenginio naudojimu, technine priežiūra ir remontu, atsitinka todėl, kad nesilaikoma pagrindinių saugos taisyklių arba atsargumo priemonių. Nelaimingų atsitikimų dažnai galima išvengti atpažįstant galimą pavojingą situaciją dar prieš įvykstant nelaimei. Žmogus turi būti pasirengęs galimiems pavojams ir žmogiškiesiems veiksniams, kurie gali pakenkti saugumui. Šis asmuo taip pat turi būti tinkamai apmokytas, turėti reikiamus įgūdžius ir įrankius, kad šios funkcijos galėtų būti tinkamai atliktos.

Netinkamai naudojant, sutepant ir prižiūrint ar remontuojant gaminį, gali susidaryti pavojinga situacija, dėl kurios gali būti sužaloti arba žūti žmonės.

Nevykdykite ir neatlikite šiam įrenginiui jokių tepimo, techninės priežiūros arba remonto darbų, kol nežinosite, ar jums leidžiama atlikti šį darbą, be to, reikia perskaityti ir suprasti naudojimo, tepimo, techninės priežiūros ir remonto informaciją.

Saugos įspėjimai yra pateikiami šiame vadove ir ant gaminio. Nepaisant šių įspėjimų, galite susižaloti arba žūti patys arba bus sužaloti ar žus kiti asmenys.

Apie pavojus informuojama "saugos įspėjamuoju simboliu" ir "signaliniu žodeliu", pvz., PAVOJUS, ĮSPĖJIMAS ar ATSARGIAI. Toliau pavaizduota saugos įspėjamojo simbolio ĮSPĖJIMAS etiketė.



Šio įspėjamojo saugos ženklo reikšmė yra nurodyta toliau:

Dėmesio! Būkite budrūs! Tai susiję su jūsų saugumu.

Po įspėjimu esančiame pranešime aiškinama apie pavojus ir jie yra aprašomi arba pavaizduojami paveikslėliuose.

Ant gaminio ir šiame leidinyje veiksmai, dėl kurių gali būti sugadintas gaminys, pažymėti ženklu "PASTABA".

Caterpillar negali numatyti visų aplinkybių, kurioms esant gali kilti pavojus. Todėl šiame leidinyje ir ant gaminio pateikiama įspėjimai neapibūdina visų situacijų. Šį gaminį draudžiama naudoti kaip nors kitaip, nei nurodyta šiame vadove, prieš tai neįsitikinus, kad atsižvelgėte į visas saugos taisykles ir atsargumo priemones, taikomas eksploatuojant gaminį jo naudojimo vietoje, įskaitant konkrečias objekto taisykles ir atsargumo priemones, taikomas darbo vietoje. Jei naudojami įrankiai, procedūros, darbo ar eksploatavimo metodai nėra Caterpillar išskirtinai rekomenduoti, turite įsitikinti, ar tai yra saugu jums ir aplinkiniams. Įsitinkite, kad jums leidžiama atlikti šį darbą ir kad įrenginys nebūtų sugadintas arba taptų nesaugus dėl eksploatacijos, tepimo, techninės priežiūros ar remonto darbų, kuriuos ketinate atlikti.

Šiame leidinyje pateikiama informacija, specifikacijos ir iliustracijos yra tokios pat, kaip jos buvo leidinio rašymo metu. Specifikacijos, sukimo momentai, slėgiai, matmenys, reguliavimo parametrai, iliustracijos ir visa kita gali būti pakeista bet kuriuo metu. Šie pokyčiai gali turėti įtakos gaminio techninei priežiūrai. Prieš pradėdami dirbti susirinkite visą naujausią ir išsamiausią informaciją. Cat prekybos atstovai turi naujausią informaciją.



Prireikus šiam gaminiui atsarginių dalių, "Caterpillar" rekomenduoja naudoti "Cat" atsargines dalis.

Jei nepaisysite šio įspėjimo, gali įvykti pirmalaikių gedimų, būti apgadintas gaminys, kas nors susižaloti arba žūti.

Jungtinėse Valstijose emisijos valdymo įtaisų ir sistemų techninę priežiūrą, keitimą bei remontą gali atlikti bet kokia savininko pasirinkta remonto paslaugas teikianti įmonė ar meistras.

Turinio lentelė

Pratarmė..... 4

Informacijos apie saugą skyrius

Informacija apie bendruosius pavojus..... 5

Informacijos apie gaminį skyrius

Identifikacinė informacija..... 6

Eksploatacijos skyrius

Veiksmas 9

Abėcėlinės rodyklės skyrius

Abėcėlinė rodyklė 45

Pratarmė

Informacija apie literatūrą

Šį vadovą reikia laikyti kartu su kita literatūra.

Šiame vadove pateikiama saugos informacijos, eksploatavimo instrukcijų ir techninės priežiūros rekomendacijų.

Kai kuriose šio leidinio nuotraukose arba iliustracijose pateikta informacija ir priedai gali skirtis nuo jūsų gaminio.

Dėl nuolatinio gaminių tobulinimo pastangų jūsų gaminyje gali būti atlikta pakeitimų, kurie neįtraukti į šį leidinį. Perskaitykite, išsiaiškinkite šį vadovą ir vėliau laikykite prie gaminio.

Jei eksploatacijos metu kiltų klausimų apie gaminį ar šį leidinį, dėl naujausios informacijos kreipkitės į savo "Cat" prekybos atstovą.

Sauga

Saugos skirsnyje išdėstytos bazinės saugos atsargumo priemonės. Be to, šiame skirsnyje pateikiamas ant gaminio esančių įspėjamųjų ženklų bei etikečių tekstas ir vietos.

Naudojimas

Naudojimo skyrius yra skirtas naujam operatoriui susipažinti, o patyrusiam operatoriui – atnaujinti žinias apie darbą su mašina. Šiame skirsnyje aptariami matuokliai, jungikliai, gaminio valdikliai, priedų valdikliai ir programavimo informacija.

Panaudojant nuotraukas ir iliustracijas, išdėstytos operatoriui skirtos tikrinimo, paleidimo, naudojimo ir išjungimo procedūros.

Šiame leidinyje aprašomi baziniai valdymo metodai. Operatoriui ilgiau naudojantis gaminiu ir susipažįstant su jo galimybėmis, formuojasi įgūdžiai ir pažangesnė valdymo metodika.

Techninė priežiūra

Techninės priežiūros skirsnis – tai įrangos priežiūros gidas.

Informacijos apie saugą skyrius

i07549098

Informacija apie bendruosius pavojus

SMCS kodas: 7606

**DĖMESIO**

Nemėginkite eksploatuoti šio gaminio arba juo dirbti, kol neperskaitėte ir neišsiaiškinote instrukcijų bei įspėjimų, pateiktų darbo ir techninės priežiūros vadovuose. Nesilaikant instrukcijų ir nepaisant įspėjimų gali būti sužaloti arba žūti žmonės. Jei reikia atsarginio vadovo, kreipkitės į savo "Cat" prekybos atstovą. Jūs atsakote už tinkamą mašinos priežiūrą.

Ižanga

Šis dokumentas yra priedas prie įrangos darbo ir techninės priežiūros vadovo. Pridėkite šį dokumentą prie įrangos darbo ir techninės priežiūros vadovo ir visada laikykite kartu.

Įvadas

Šiame dokumente pateikiama informacijos apie "Caterpillar" AM/FM radijo sistemos veikimą.

Įrangą galima eksploatuoti ir techninę priežiūrą atlikti tik perskaičius įrangos darbo ir techninės priežiūros vadove pateikiamas instrukcijas ir įspėjimus bei juos supratęs. Prieš pradėdami naudoti įrangą, kurioje sumontuota "Caterpillar" AM/FM radijo sistema, būtina išsiaiškinti šio dokumento turinį.

Įspėjimai ir atitiktis

Dėkojame, kad įsigijote šį gaminį. Prieš pradėdami eksploatuoti, atidžiai perskaitykite vadovą ir pasilikite jį, kad galėtumėte pasinaudoti ateityje.

Atsargumo priemonės

- Naudokite tik 12 V (NS) neigiamo įžeminimo elektros sistemą.
- Prieš montuodami ir prijungdami įrenginį, atjunkite transporto priemonės neigiamą akumuliatoriaus gnybtą.
- Keisdami saugiklį, būtinai naudokite tą patį srovės stiprumo amperais rodiklį turintį naują saugiklį.

- Jei naudosite didesnio srovės stiprumo amperais saugiklį, galite rimtai apgadinti įrenginį.
- Pasirūpinkite, kad į įrenginį nepatektų smeigtukų ir kitokių daiktų, nes jie gali sukelti veikimo sutrikimų arba saugos pavojų, pvz., elektros smūgio.
- Jei transporto priemonė ilgą laiką stovėjo karštoje arba šaltoje aplinkoje, prieš pradėdami naudoti įrenginį palaukite, kol normalizuosis temperatūra transporto priemonės salone.

Prieš pradėdami eksploatuoti

Nenaudokite pernelyg aukšto garsumo lygio. Palaikykite tokį garsumo lygį, kad galėtumėte girdėti įspėjimo garsus iš lauko (sirenas ir pan.).

Prieš pradėdami vykdyti bet kokias sudėtingas operacijas, sustabdykite transporto priemonę.

Atsargiai

Neatidarykite dangčio ir nebandykite remontuoti. Kreipkitės pagalbos į įgaliojantį prekybos atstovą.

Pastaba: dėl modelių su kitokiomis laidų pynėmis specifiniam turiniui prijungti žr. modelio etiketę.

Pastaba: technologinio tobulinimo tikslais specifikacijos ir konstrukcija gali būti keičiami be išankstinės pastabos.

Darbo ir techninės priežiūros vadovai (OMM) pateikiami šiuo adresu: http://www.cat.com/en_US/support/operations/technology/product-link-owners-manuals.html

Jei mobilioji įranga arba kita įranga eksploatuojama ne ryšio zonoje (nėra tiesioginio interneto ryšio), reikia išspausdinti ir su gaminiu laikyti popierinę OMM kopiją.

Papildomos informacijos apie popierinę OMM kopiją gausite susisiekę su artimiausiu "Cat" prekybos atstovu: www.cat.com/en_US/support/dealer-locator.html.

Informacijos apie gaminį skyrius

Identifikacinė informacija

i07549099

Reglamentų atitikties

SMCS kodas: 7606

FCC informacija

Šis įrenginys atitinka FCC taisyklių 15 dalyje išvardytus reikalavimus. Naudojant taikomos dvi sąlygos:

- Šis įrenginys negali sukelti kenksmingų trukdžių.
- Šis įrenginys turi priimti bet kokius trukdžius, įskaitant tokius, kurie gali turėti nepageidaujamos įtakos veikimui.
- Už atitiktį atsakingos šalies išskirtinai nepatvirtinti pakeitimai arba modifikacijos gali anuliuoti naudotojų teisę eksploatuoti įrangą.

Pastaba: Ši įranga buvo išbandyta ir bandymų metu įrodyta, kad ji atitinka B klasės skaitmeniniam įrenginiui taikomus apribojimus pagal FCC taisyklių 15 dalį. Šie apribojimai skirti užtikrinti pagrįstą apsaugą nuo žalingų trukdžių, naudojantis įrenginiu gyvenamojoje vietoje.

Ši įranga priima radijo dažnius ir gali spinduliuoti radijo dažnių energiją. Netinkamai įrengiant ir eksploatuojant radiją nesilaikant instrukcijų, jis gali žalingai trikdyti radijo ryšį. Vis dėlto nėra garantijos, kad konkrečiu įrengimo atveju nebus trukdžių. Jei ši įranga sukels žalingų trukdžių radijo arba televizijos įrenginiams, kuriuos galima nustatyti įjungiant ir išjungiant šią įrangą, naudotojui rekomenduojama išspręsti trukdžių problemą viena ar keliomis iš šių priemonių:

- Pakreipkite arba perkelkite priėmimo anteną.
- Padidinkite atstumą tarp įrangos ir imtuvo.
- Prijunkite įrangą prie kitos elektros grandinės lizdo, t. y. ne prie tos, prie kurios prijungtas imtuvas.

- Pasitarkite su prekybos atstovu arba patyrusiu radijo / TV techniku.

FCC pastaba

Toliau pateikiamos kelios pastabos.

Pareiškimas dėl modifikavimo

"Caterpillar" nepatvirtino jokių naudotojo atliekamų šio įrenginio pakeitimų arba modifikacijų. Bet kokie pakeitimai arba modifikacijos gali anuliuoti naudotojui suteiktą leidimą eksploatuoti įrangą.

Spinduliavimo poveikis

Šis įrenginys dera su FCC spinduliavimo poveikio limitais, nustatytais nekontroliuojamai aplinkai, ir atitinka FCC radijo dažnių (RF, "Radio Frequency") poveikio rekomendacijas. Šią įrangą reikia sumontuoti ir eksploatuoti palaikant bent 20 cm atstumą nuo radiatoriaus iki jūsų kūno.

Radijo dažnių diapazonas

Toliau pateikiamos ryšio įrenginio Vairuotojo saugos sistemos specifikacijos padės geriau įvertinti visus susijusius pavojus ir užtikrinti visų vietinių reglamentų laikymąsi:

Radikas sukonstruotas taip, kad Belgijoje jį galima naudoti nepažeidžiant galiojančių naudojimo jo radijo dažnio spektre reikalavimų.

Lentelė 1

"Bluetooth"	
Išvesties galia	4 dBm (2 klasė)
Dažnio diapazonas	2,4000–2,4835 GHz (ISM dažnio diapazonas)
Diapazonas	10 m (laisva erdvė)
Standartas	"Bluetooth 2.0" specifikacija

Atitikties deklaracija

SMCS kodas: 7606

Toliau pateikiamos dvi atitikties deklaracijos.

Lentelė 2

CATERPILLAR® ES atitikties deklaracija

Ši atitikties deklaracija išduota išskirtine gamintojo atsakomybe.

Žemiau pasirašęs gamintojo atstovas:

Caterpillar, Inc.

100 N.E. Adams

Peoria, IL 61629

JAV

patvirtina, kad gaminys:

"Caterpillar" pramoginiai radijai

gamintojas:
"Caterpillar"

Modelis: "Caterpillar" trumpasis universalusis radijas

Dalies numeris:
525 - 1508

Antena: 8E-1118

Atitinka aktualius Sąjungos suderinimo įstatymus: direktyvą 2014/53/ES ir direktyva 2011/65/ES

Atitiktį rodo šių dokumentų galiojančių reikalavimų laikymasis:

Atitikties vertinimo procedūra: ___ II priedas, ___ X ___ III priedas, _____ IV priedas

2014/53/ES	LVD (3.1a str.):	EN 60065:2014 EN 62479:2010
	EMC (3.1b str.):	EN 301 489-1 V2.2.0 EN 301 489-17 V3.2.0
	RF(3.2 str.)	EN 300 328 V2.1.1 Galutiniai metmenys EN 303 345 V1.1.7
2011/65/ES	RoHS	EN 50581:2012

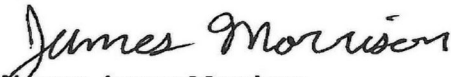
Lentelė 3

Paskelbtosios įstaigos pavadinimas: "Siemic Inc."

Paskelbtosios įstaigos numeris: 2200

Tyrimų sertifikato Nr.: RE17101308

Signature:



Name: James Morrison

Title: Engineering Manager - 3

Place: Mossville, IL

Date: 10/2/2018

Atitikties deklaracija

Lentelė 4

CATERPILLAR® ES atitikties deklaracija

Ši atitikties deklaracija išduota išskirtine gamintojo atsakomybe.

Žemiau pasirašęs gamintojo atstovas:

Caterpillar, Inc.

100 N.E. Adams

Peoria, IL 61629

JAV

patvirtina, kad gaminys:

"Caterpillar" pramoginiai radijai

gamintojas:

"Caterpillar"

Dalies numeris:

524 - 3711

Modelis: "Caterpillar" trumpasis universalusis radijas
(DAB)

Antena: 525–7960

Atitinka aktualius Europos Sąjungos suderinimo įstatymus: direktyvą 2014/53/ES ir direktyva 2011/65/ES

Atitiktį rodo šių dokumentų galiojančių reikalavimų laikymasis:

Atitikties vertinimo procedūra: ___ II priedas, ___ X ___ III priedas, _____ IV priedas

2014/53/ES	LVD (3.1a str.):	EN 60065:2014 EN 62479:2010
	EMC (3.1b str.):	EN 301 489-1 V2.2.0 EN 301 489-17 V3.2.0
	RF(3.2 str.)	EN 300 328 V2.1.1 Galutiniai metmenys EN 303 345 V1.1.7
2011/65/ES	RoHS	EN 50581:2012

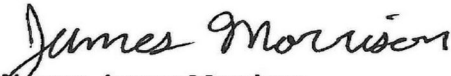
Lentelė 5

Paskelbtosios įstaigos pavadinimas: "MICOM Labs Inc."

Paskelbtosios įstaigos numeris: 2280

Tyrimo sertifikato Nr.: DONG59/23, 2018 m. liepa / red. A

Signature:



Name: James Morrison

Title: Engineering Manager - 3

Place: Mossville, IL

Date: 10/2/2018

Eksploatacijos skyrius

Veiksmas

i07549100

Radijas

(Pramogų sistema (jei yra))

SMCS kodas: 7338



ATSARGIAI

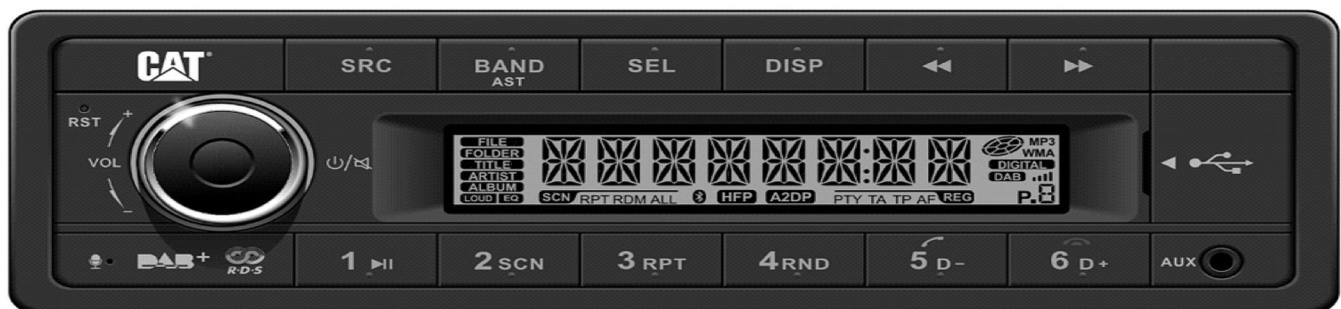
Vairuodami nenukreipkite žvilgsnio nuo kelio, o rankas laikykite ant vairo, ypatingą dėmesį skirdami įprastoms vairavimo užduotims vykdyti. Kaip įprasta, vairuotojas atsako už saugų transporto priemonės valdymą. Jei vairuodami nežiūrėsite į kelią ir nelaikysite rankų ant vairo, rizikuosite susižaloti arba sužaloti kitus.

Įvadas

Šiame savininko vadove pateikiama informacija buvo tiksliai leidimo metu. Vis dėlto "Caterpillar" pasilieka teisę keisti specifikacijas ir eksploatacines savybes nepateikdama išankstinės pastabos. Dėl išsamios informacijos apie pakeitimus, kurie gali būti atlikti po atidavimo spaudai, susisieki su savo prekybos atstovu.

Radio sistema valdoma mygtukais, RSA ("Rear Seat Audio", galinių sėdynių garso sistema) arba vairo valdikliais.

Stereofoniniai imtuvai



Ilustracija 3

g06244205

RADIJAS / USB MP3 / USB / DAB+ / DAB / "Bluetooth" imtuvai

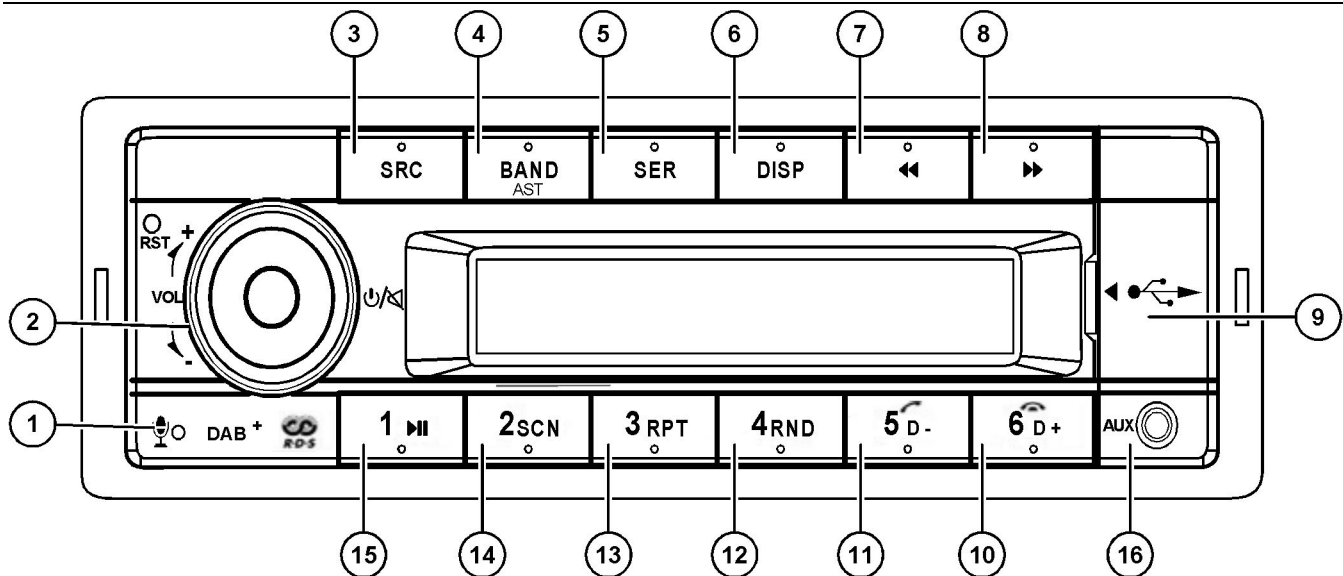
Radio kontaktų aprašas

Toliau pateikiamas radijo kontaktų aprašas



Pin No	Note	Pin No	Note
3	Telephone mute low	9	Rear R+
4	Ignition	10	Rear R-
5	Antenna Remote	11	Front R+
6	Illumination	12	Front R-
7	Battery+	13	Front L+
8	Power Ground	14	Front L-
21	SWRC+	15	Rear L+
22	SWRC GND	16	Rear L-
23	Left AUX Input	25	AUX GND
24	AUX Shield GND	26	Right AUX Input
31	Mic+	32	Mic-

Bendrosios radijo funkcijos



Iliustracija 5

g06247166

- | | | |
|---|---|--|
| (1) Mikrofonas | (7) PREV (atgal) | (12) Groti MP3 atsitiktine tvarka |
| (2) ĮJUNGTI / IŠJUNGTI / išjungti garsą | (8) Mygtukas "pirmyn" | (13) Kartoti MP3 |
| (3) Įjungimo mygtukas | (9) USB prievadas | (14) Groti programų įžangas (SCAN) |
| (4) Dažnio diapazono / AST mygtukas | (10) MP3 aplankas pirmyn / užbaigti pokalbį | (15) Groti / pristabdyti MP3 / "Bluetooth" |
| (5) Šaltinio (SRC) mygtukas | (11) MP3 aplankas atgal / atsileipti į skambutį | (16) Priekinis pagalbinis įvadas |
| (6) DISP (rodymas) groti / pristabdyti | | |

Parinktys

- AM dažnių ruožas su 6 AM suprogramuotomis stotimis
- Trys FM dažnių ruožai, iš viso – 18 FM suprogramuotų stočių
- Vienas orų dažnių ruožas su šešiomis WX suprogramuotomis stotimis

Bendroji paskirtis

ĮJUNGIMAS / IŠJUNGIMAS / garso išjungimas

Norėdami įjungti radiją, paspauskite ĮJUNGIMO / IŠJUNGIMO mygtuką. Norėdami išjungti radiją, paspauskite ir palaikykite ĮJUNGIMO / IŠJUNGIMO mygtuką ilgiau nei 2 sekundes. Radijo garsas išjungiamas trumpai (iki 2 sekundžių) paspaudžiant ĮJUNGIMO / IŠJUNGIMO mygtuką.

Uždegimo logika

Aktyvius uždegimo logiką (numatytoji nuostata), radiją galima rankiniu būdu įjungti ir išjungti, net kai nesujungtas transporto priemonės uždegimo kontaktas. Kad neišsikrautų akumuliatorius, radijas išjungiamas po 1 val., jei naudotojas neatlieka jokių veiksmų.

Sistemos nuostatos

Sistemos nuostatų meniu atveriamas paspaudžiant ir palaikant mygtuką [DISP]. Norėdami peržvelgti pasiekiamus meniu punktus, spauskite pasirinkimo mygtukus [<< />>]. Norėdami pažymėti konkrečiame meniu pasiekiamas parinktis, sukite rankenėlę [VOL].

Šaltinio (SRC) mygtukas

Paspauskite mygtuką [SRC], kad perjungtumėte pasiekiamus šaltinius: IMTUVAS -> USB -> PAGALBINIS PRIEKINIS ĮVADAS -> PAGALBINIS GALINIS ĮVADAS -> "Bluetooth" -> DAB (taikoma DAB funkcijai). Punktai USB ir "Bluetooth" meniu pateikiami tik prijungus atitinkamą įrenginį.

Priėmimo teritorija

Šis radijas suprojektuotas veikti įvairiuose regionuose, kuriuose naudojami įvairūs dažnio diapazonai. Priėmimo teritoriją galima pakeisti sistemos nuostatų meniu.

Siūlomos šios teritorijos:

- EUROPA;
- AZIJA;
- JAPONIJA;

Eksploatacijos skyrius
Pramogų sistema (jei yra)

- Šiaurės Afrika;
- Jungtinės Amerikos Valstijos (JAV).

Laikrodžio nustatymas

Laikrodžio laiką galima nustatyti rankiniu būdu, paspaudžiant ir palaikant mygtuką [DISP].

Pasirinkite [CLOCK] naudodami paieškos mygtukus [<< / >>]. Paspauskite mygtuką [SEL] ir pasukite rankenėlę [VOL], kad nustatytumėte minutes.

GARSUMO RANKENĖLĖ / GERAI

Norėdami nustatyti garsumą, pasukite rankenėlę [VOL].

Išankstiniai garso efektai

Radijas leidžia naudoti įvairius išankstinius garso efektus. Paspauskite mygtuką [SEL], kad atvertumėte garso nuostatų meniu. Pasukite rankenėlę [VOL], kad pažymėtumėte vieną iš tokių parinkčių: EQ OFF (glodintuvas išjungtas) -> POP -> ROCK (rokas) -> CLASSIC (klasika) -> JAZZ (džiazas) -> CUSTOM (tinkintas).

Balansas, faderis ir garsis

Norėdami koreguoti balansą, faderį ir garsį, paspauskite mygtuką [SEL] ir tada paspauskite mygtuką [<< / >>], kad pasirinktumėte BALANCE (balansas) -> FADER (faderis) -> LOUDNESS (garsis). Pasukite rankenėlę [VOL], kad pakoreguotumėte balansą, faderį ir garsį pagal savo poreikius.

Rankinis garso koregavimas

Norėdami koreguoti garsą rankiniu būdu, pirmiausia pasirinkite punktą CUSTOM (tinkintas). Paspauskite mygtuką [SEL] dar kartą ir mygtuku [<< / >>] pasirinkite BASS (žemieji dažniai) arba TREBLE (aukštieji dažniai). Pasukite rankenėlę [VOL], kad pagal savo poreikius pakoreguotumėte nuostatą BASS (žemieji dažniai) ir TREBLE (aukštieji dažniai).

Pastaba: Numatytoji nuostata

AM-FM radijas

Norėdami atverti AM/FM radiją, paspauskite mygtuką [SRC] ir pasirinkite "Tuner" (imtuvas).

Dažnio diapazono pasirinkimas

Paspauskite mygtuką [BAND], norėdami pasirinkti vieną iš siūlomų radijo dažnio diapazonų. Radijo dažnio diapazonai keičiami tokia tvarka: FM1 -> FM2 -> FM3 -> AM1 -> AM2.

Pastaba: AM dažnio diapazoną naudotojas gali deaktyvinti sistemos nuostatų meniu.

Automatinė paieška

Norėdami ieškoti radijo stoties automatiškai, paspauskite mygtuką [<< / >>]. Radijas pradės ieškoti ir pasirinks kitą priimamą radijo stotį.

Aktyvius kelių eismo pranešimų funkciją (TA = ON (ijungta)), ieškoma tik kelių eismo pranešimus transliuojančių radijo stočių.

Rankinė paieška

Norėdami pasirinkti radijo stotį rankiniu būdu, paspauskite mygtuką [<< / >>] ir palaikykite ilgiau nei 2 sekundes. Ekране pasirodo užrašas MANUAL (rankinis). Paspaudus mygtuką [<< / >>] dar kartą, dažnis didinamas / mažinamas atitinkamu žingsneliu.

Rankinis parankinių įrašymas

Parankinius galima įrašyti į 18 FM ir 12 AM parankinių vietų. Pasirinkite parankinio vietą, į kurią norite įrašyti parankinę radijo stotį ir suraskite tą radijo stotį, kurią ketinate įrašyti. Paspauskite ir palaikykite išankstinės nuostatos mygtuką ilgiau nei 2 sekundes, kad įrašytumėte radijo stotį.

Įrašytų parankinių iškvietimas

Norėdami iškviešti įrašytą parankinį, paspauskite išankstinės nuostatos mygtuką, atitinkantį įrašytą parankinį.

Automatinis įrašymas į atmintį

Norėdami ieškoti geriausią signalą transliuojančių radijo stočių ir įrašyti jas į parankinius, paspauskite mygtuką [BAND/AST] ir palaikykite 2 sekundes. Radijas ima ieškoti geriausiai priimamų radijo stočių ir jas įrašo.

RDS

Daugelis Europos FM radijo stočių be garso programų transliuoja RDS (radijo duomenų sistema) duomenis.

RDS suteikia naudotojui tokių pranašumų:

- Siekiant geriausios priėmimo kokybės, automatiškai grojamas stipriausią signalą transliuojantis pasirinktos radijo stoties dažnis (AF). Norėdami įjungti automatinio pasirinkimo funkciją, nuostatų meniu pažymėkite AF = ON (automatinis dažnis įjungtas).
- Radijas atpažįsta kelių eismo pranešimus ir gali įjungti radijo stotį net jei pasirinktas kitas garso sistemos šaltinis. Norėdami įjungti automatinius kelių eismo pranešimus, nuostatų meniu pažymėkite TA = ON (kelių eismo pranešimai įjungti).

- Kai kurios radijo stotys transliuoja regionines programas. Įjungus regioninių programų (REG) funkciją, priimami tik tie dažniai, kuriais transliuojama pasirinkta regioninė programa. Norėdami klausyti regioninių programų, nuostatų meniu pasirinkite REG = ON (regioninė funkcija įjungta).
- Gali būti rodomas radijo stoties pavadinimas.

Pastaba: Žr. nuostatų meniu, kur rasite papildomų nuostatų.

Programos tipas (PTY)

Išnaudodamos RDS sistemą, FM radijo stotys daugelyje šalių perduoda transliuojamos programos tipą (PTY).

Norėdami ieškoti pageidaujamo programos tipo, paspauskite mygtuką [SRC] ir palaikykite maždaug 2 sekundes, tada, sukdami rankenėlę [VOL], pasirinkite programos tipą. Paspaudus mygtuką [SEL], radijas ieškos tik tokių programų, kurios atitiks pasirinktą programos tipą. Ekrane pasirodo užrašas PTY SEEK (programos tipo paieška).

Jei nepavyksta surasti nė vienos pasirinkto programos tipo radijo stoties, parenkama paskutinė grota radijo stotis ir ekrane parodomas užrašas NO PTY (programos tipo nerasta).

Galimi tokie programų tipai:

- NEWS (naujienos);
- AFFAIRS (aktualijos);
- INFO (informacija);
- SPORTS (sportas);
- EDUCATE (švietimas);
- DRAMA (drama);
- CULTURE (kultūra);
- SCIENCE (mokslas);
- VARIED (įvairios);
- POP-M (popmuzika);
- ROCK-M (rokas);
- EASY-M (pramoginė muzika);
- LIGHT-M (lengva muzika);
- CLASSICS-M (klasika);
- OTHER-M (kita muzika);
- WEATHER (orai);
- FINANCE (finansai);
- CHILDREN (vaikai);
- SOCIAL (socialinis gyvenimas);
- RELIGION (religija);
- PHONE IN (klausytojų skambučiai);
- TRAVEL (kelionės);
- LEISURE (laisvalaikis);
- JAZZ (džiazas);
- COUNTRY (kantri muzika);
- NATIONAL-M (tautinė muzika);
- OLDIES (senienos);
- FOLK-M (folkloras);
- DOCUMENT (dokumentai);
- TEST (bandymai);
- ALARM (pavojaus signalai).

DAB radijas (taikoma DAB funkcijai)

DAB/DAB+ leidžia klausyti skaitmeninės garso kokybės programų.

DAB radijo stočių pasirinkimas

Norėdami klausyti skaitmeninio radijo transliacijų (DAB), paspauskite mygtuką [SRC] ir pasirinkite DAB.

DAB stočių perklausa

Norėdami perklausti priimamas DAB stotis, paleiskite DAB stočių perklausos funkciją, paspausdami [BAND/AST] ir palaikydami 2 sekundes. Ekrane pasirodo užrašas SCAN (perklausą).

DAB stočių paieška

Norėdami ieškoti DAB stočių, paspauskite mygtuką [<< / >>], kad pasirinktumėte kitą / ankstesnę DAB stotį. Ekrane pasirodo užrašas TUNING (paieška).

DAB parankinių įrašymas

Parankinius galima įrašyti į 3 DAB parankinių dažnio diapazonus. Paspauskite mygtuką [BAND], kad pasirinktumėte vieną iš siūlomų DAB dažnio diapazonų. DAB dažnio diapazonai keičiami tokia tvarka:

- DAB1 ->
- DAB2 ->

- DAB3

Paspauskite išankstinės nuostatos mygtuką ir palaikykite ilgiau nei 2 sekundes, kad įrašytumėte radijo stotį.

Įrašytų parankinių iškvietimas

Norėdami iškviešti įrašytą parankinį, paspauskite atitinkamą išankstinės nuostatos mygtuką.

DAB stočių sąrašas

Norėdami apžvelgti priimamas DAB stotis, galite parodyti DAB stočių sąrašą.

Paspauskite [SEL] ir palaikykite 2 sekundes, kad atvertumėte DAB stočių sąrašą. Pasukite rankenėlę [VOL], kad perslinktumėte priimamų stočių sąrašą.

Norėdami klausytis DAB stoties, paspauskite [SEL]. Ekrane pasirodo užrašas TUNING (paieška).

Jei paslaugos laikinai nepasiekiamos, ekrane pasirodo užrašas "No Service" (neveikia).

DAB ir FM perjungimas

Gerokai suprastėjus DAB signalo kokybei, persijunkite į FM ir klausykite FM stočių.

Sistemos nuostatų meniu galima atšaukti perjungimo tarp DAB ir FM (DABFMLNK) funkciją.

USB / MP3 / WMA

MP3 – tai "MPEG Audio Layer 3" santrumpa, reiškianti garso glaudinimo technologijų standartą. Šis įrenginys gali atkurti MP3 failus. Įrenginys neskaito MP3 failų, kurių plėtinys yra ne ".mp3". • Jei imsite groti ne MP3 tipo failą su plėtiniu ".mp3", gali pasigirsti triukšmas. Šiame vadove galite pasiskaityti, ką reiškia "MP3 failas", "aplangas", "kūrinys", "albumas" ir kt.: žr. kompiuterinę terminiją. Maksimalus aplankų ir failų skaičius yra 65 535, įskaitant šakninį aplanką. Maksimalus failų skaičius aplanke yra 1 000. Įrenginys negali groti kūrinų jų numerių eiliškumu. Dera sparta bitais nuo 8 iki 320 kb/s ir standartas VBR ("Variable Bit Rate", kintamoji sparta bitais).

Pastaba: dera sparta bitais nuo 5 iki 384 kb/s ir standartas VBR ("Variable Bit Rate", kintamoji sparta bitais).

USB

MP3 muzikos grojimas per USB ("Flash" atmintukas):

- USB "Flash" atmintuko dvi funkcijos viename;
- dera FAT 12 / FAT 16 / FAT 32 formatas;

- failo pavadinimas: 64 baitai / aplanko pavadinimas: 64 baitai / gairės pavadinimas: 30 baitų;
- gairė (ID3 gairės versija: 2.0) – pavadinimas / atlikėjas / albumas: 32 baitai;
- USB 1.1 suderinamumas, USB 2.0 suderinamumas (2.0 versijos atveju sparta atitinka USB 1.1).

Pastaba: su įrenginiu dera ne visi USB prietaisai. USB jungtis gali tiekti iki 500 mA maitinimą.

USB įrenginio prijungimas, atjungimas ir valdymas

Prijunkite USB įrenginį prie USB prievado. Ekrane pasirodo užrašas READING (skaitoma). Po to automatiškai pradeda atkurti MP3 failus.

Prieš atjungdami USB įrenginį, persijunkite į kitą šaltinį, paspausdami mygtuką [SRC].

USB įrenginių funkcijos:

- **MP3 atkūrimas / pristabdymas** . Norėdami pristabdyti ir tęsti MP3 atkūrimą, paspauskite mygtuką [1>].
- **Kitas / ankstesnis MP3 kūrinys** . Norėdami pasirinkti kitą / ankstesnį kūrinį, paspauskite mygtuką [>II].
- **Persukimas pirmyn / atsukimas atgal** . Norėdami persukti esamą kūrinį pirmyn / atsukti atgal, paspauskite mygtuką [>II] ir palaikykite ilgiau nei 2 sekundes.
- **Atsitiktinis grojimas** . Norėdami aktyvinti atsitiktinio grojimo funkciją, paspauskite mygtuką [4 RND].
- **Kartojimas** . Paspauskite mygtuką [3 RPT], kad aktyvintumėte kūrinio / aplanko / visko kartojimo funkciją.
- **Perklausa** . Norėdami aktyvinti / stabdyti perklausos funkciją, paspauskite mygtuką [2 SCN]. Perklausos režimu visi kūriniai grojami po 10 sekundžių.

"Bluetooth"

"Bluetooth" ryšiu galima išnaudoti transporto priemonės įtaisytą garso sistemą siekiant kalbėti telefonu arba groti muziką nenaudojant laidų. Kai kurie "Bluetooth" mobilieji telefonai turi garso sistemos funkcijų, o kai kurie nešiojamieji grotuvai dera su "Bluetooth". Ši sistema gali groti muziką, įrašytą į "Bluetooth" garso įrenginį. Transporto priemonės garso sistema su "Bluetooth" gali iškviešti telefonų knygelės adresatus, priimtus ir praleistus skambučius bei rinktus numerius, atsiliepti į skambučius, rinkti numerius ir klausytis muzikos.

Pastaba: nepalikite "Bluetooth" laisvų rankų įrangos mikrofono ten, kur juda oras, pvz., šalia oro kondicionieriaus ventiliacijos angų. Palikus mikrofoną pirmiau minėtose vietose, gali atsirasti veikimo defektų.

Pastaba: palikus įrangą tiesioginiuose saulės spinduliuose arba aukštoje temperatūroje, gali deformuotis ir išblukti jos korpusas, be to, gali atsirasti veikimo defektų.

Pastaba: su kai kuriais "Bluetooth" grotuvais ši sistema gali neveikti arba veikti netinkamai.

Pastaba: negarantuojame šio įrenginio suderinamumo su visais mobiliaisiais telefonais.

Pastaba: muzikos atkūrimo garsumas nustatomas toks pat kaip ir pokalbio telefonu metu. Jei pokalbio telefonu metu nustatysite didelį garsumą, gali kilti problemų.

Laisvųjų rankų funkcijos

Susiejimas:

1. Įjunkite savo mobiliojo telefono "Bluetooth" funkciją.
2. Atverkite mobiliojo telefono "Bluetooth" sąrankos meniu.
3. Suraskite naują "Bluetooth" įrenginį.
4. Mobiliojo telefono susiejimo sąrašė pasirinkite "Bluetooth" įrenginį "Cat Radio" (CAT radijas).
5. Įveskite slaptažodį "1234" (numatytasis slaptažodis yra "1234").

Pastaba: sėkmingai susiejus, įsijungia piktogramos BT ir HPF. Veikiant funkcijai A2DP, įsijungia A2DP piktograma.

Numerio rinkimas

LCD ekrane pateikiama numerio rinkimo informacija.

Kaip rinkti numerį įrenginiu:

1. Paspauskite mygtuką [SRC], kad įjungtumėte BT / muzikos režimą.
2. Paspauskite [5 D+], kad pasirinktumėte funkciją DIAL ON (rinkti numerį). Paspauskite mygtuką [SEL] / [↔] ir pasukite rankenėlę, kad įvestumėte numerį.

Pokalbio persiuntimas

Galima įjungti laisvųjų rankų arba privatų pokalbio režimą (mobiliuoju telefonu). Pokalbio metu paspauskite mygtuką [5 /].

Atsiliepimas į skambutį

Į skambutį atsiliepiama spaudžiant mygtuką [5/]. Norėdami atmesti priimamą skambutį, paspauskite mygtuką [6 /].

Muzikos siuntimas srautu

Muzikos siuntimas srautu – tai muzikos duomenų perdavimas ir apdorojimas tolydžiu srautu. Naudotojai gali belaidžiu būdu siųsti muziką srautu iš išorinių grotuvų į garso sistemą ir klausytis kūrinių pro garsiakalbius. Dėl papildomos informacijos apie siūlomus belaidžius srautinius siųstuvus kreipkitės į artimiausią prekybos atstovą.

Pastaba: siuntimo srautu metu nesinaudokite mobiliuoju telefonu, nes garsas gali trūkčioti arba grojant dainą gali atsirasti triukšmų. Pertraukus telefono režimą, muzikos siuntimas srautu gali būti pratęstas (tai priklauso nuo mobiliojo telefono). Išjungus muzikos siuntimo srautu funkciją, sistema visada grąžina radijo režimą. Prieš tęsdami perskaitykite skirsnį "Susiejimas".

BT / muzikos režimas (A2DP)

- **Atkūrimas / pristabdymas** . Norėdami pristabdyti ir tęsti atkūrimą, paspauskite mygtuką [1>].
- **Kitas / ankstesnis kūrinys** . Norėdami pasirinkti kitą / ankstesnį kūrinių, paspauskite mygtuką [↔].

Pastaba: atkūrimo tvarka priklauso nuo "Bluetooth" grotuvo. Paspaudus mygtuką [>||], kai kurie A2DP įrenginiai paleidžia esamą kūrinių iš naujo (tai priklauso nuo atkūrimo trukmės). Muzikos siuntimo srautu metu ekrane rodoma A2DP ir HFP. Atjungus A2DP įrenginį, ekrane parodomas užrašas DISCONN (atjungta). Kai kurie "Bluetooth" grotuvai gali su šiuo įrenginiu nesisinchronizuoti grojimo ir pristabdymo funkcijų. Įsitikinkite, kad įrenginys ir pagrindinis blokas BT / muzikos režimu turi tą pačią grojimo / pristabdymo būseną.

Pritemdymas

Ekraną ir mygtukus galima pritemdyti. Šis radijas leidžia pritemdyti automatiškai arba rankiniu būdu. Nuostatų meniu pasirinkite DIMMING (pritemdymas) ir nurodykite vieną iš šių parinkčių:

1. Pasirinkite OFF (išjungta), jei norite išjungti pritemdymo funkciją.
2. Pasirinkite pritemdymo funkciją "Manual" (rankinis), kai radijas neprijungtas prie transporto priemonės apšvietimo kontakto.
3. Pasirinkite pritemdymo funkciją "Auto" (automatinis), kai radijas tinkamai prijungtas prie transporto priemonės apšvietimo kontakto.

Šviesumo reguliavimas

Norėdami nustatyti pageidaujamą ekrano ir mygtukų šviesumą, pasirinkite rankinį režimą.

Norėdami keisti ekrano ir mygtukų šviesumą, pasirinkite pritemdymo funkciją "Manual" (rankinis).

Dieninis / naktinis režimas

Pasirinkite DIMMAN (rankinis pritemdymas) ir įjunkite dieninį arba naktinį režimą, pasirinkdami DIMDAY (dieninis pritemdymas) arba DIMNIGHT (naktinis pritemdymas).

Ekranų ir mygtukų naktinis šviesumas

Norėdami nustatyti ekrano ir mygtukų naktinį šviesumą, pasirinkite DIMNIGHT (naktinis pritemdymas). Tada pasirinkite DIM DISP (pritemdyti ekraną) ir nurodykite atitinkamą ekrano šviesumą. Tada pasirinkite DIMNIGHT (naktinis pritemdymas) ir nurodykite atitinkamą mygtukų šviesumą.

Ekranų ir mygtukų dieninis šviesumas

Norėdami nustatyti ekrano ir mygtukų dieninį šviesumą, pasirinkite DIMDAY (dieninis pritemdymas). Tada pasirinkite DIM DISP (pritemdyti ekraną) ir nurodykite atitinkamą ekrano šviesumą. Tada pasirinkite DIM KEY (pritemdyti klavišus) ir nurodykite atitinkamą mygtukų šviesumą.

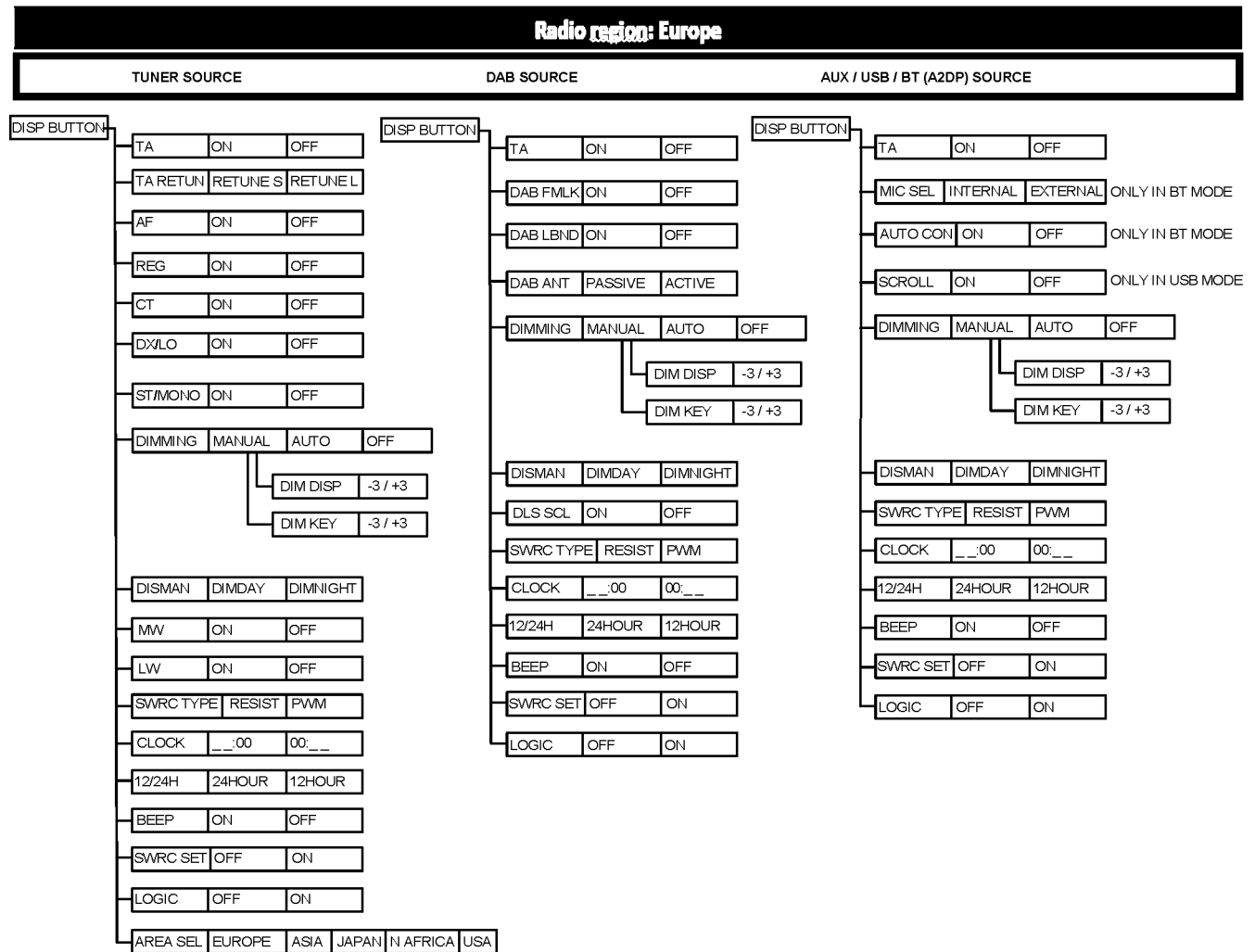
Rankinis režimas

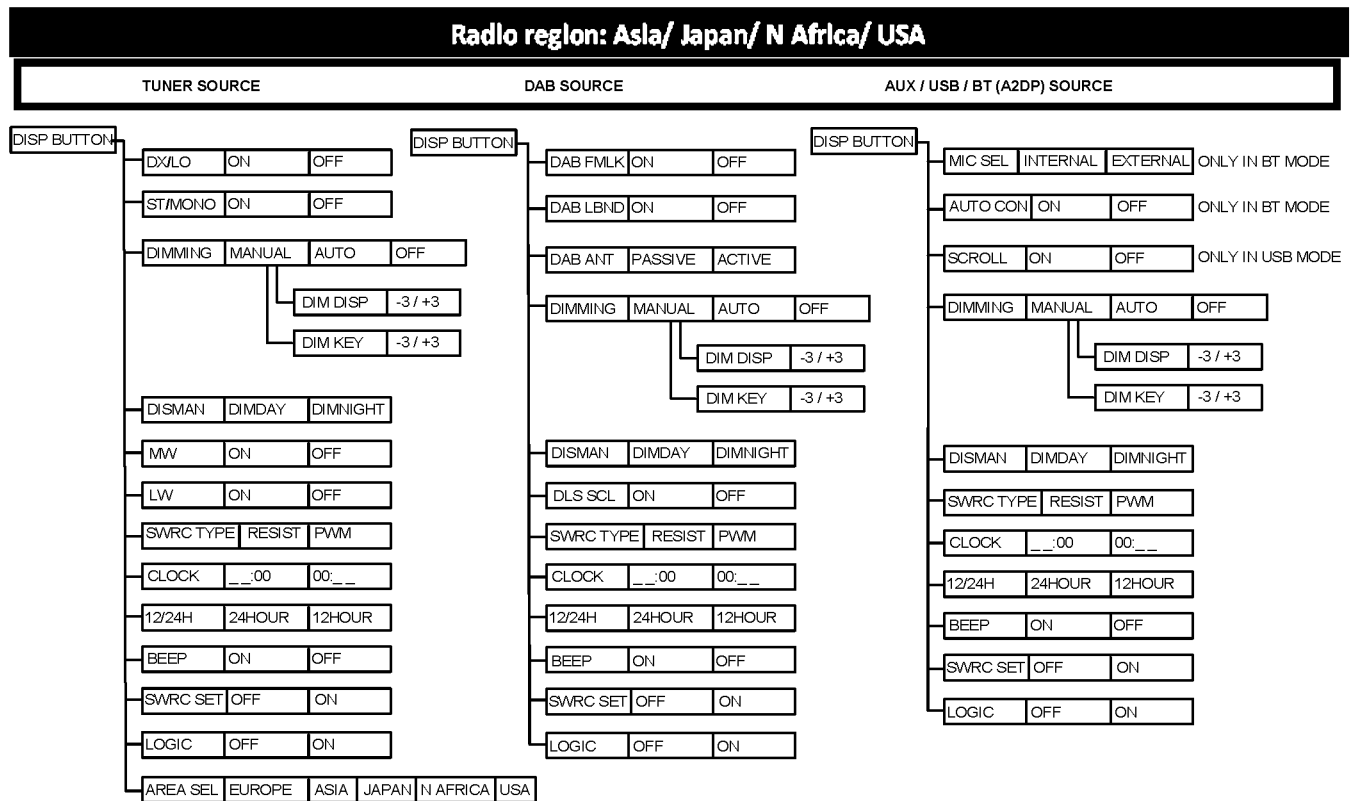
Dieninis ir naktinis režimai keičiami pasirenkant DIMDAY (dieninis pritemdymas) arba DIMNIGHT (naktinis pritemdymas).

Automatinis režimas

Automatiniu režimu ekranas automatiškai keičia dieninį ir naktinį režimus (radijas turi būti prijungtas prie transporto priemonės apšvietimo kontakto).

Sistemos nuostatų sąrašas





Iliustracija 7

g06247868

AM/FM imtuvo parinktys

AM/FM imtuvas turi tokias parinktis:

- “TA” . Leidžia įjungti / išjungti FM imtuvo režimo automatinio perjungimo funkciją, jei priimami kelių eismo pranešimai.
- “TA Return” (TA grąžinimas). Perjungimo atgal trukmė, kai nebepavyksta aptikti pranešimo signalo.
- “AF” . Įjunkite / išjunkite geriausiai priimamo dažnio automatinio pasirinkimo funkciją FM imtuvo režimu (RDS).
- “REG” . Įjunkite / išjunkite geriausiai priimamų dažnių, kuriais transliuojamas skirtingas regioninis turinys, automatinio pasirinkimo funkciją.

- “CT” . Laikrodys automatiškai sinchronizuojamas su priimamu RDS signalu.
- “DX/LO” . AM/FM imtuvo paieškos lygis.
- “ST/MONO” . Įjungiamas stereofoninis arba monofoninis FM/AM imtuvo garsas.
- “AREA SEL” . AM/FM imtuvas pritaikomas jūsų regionui.

DAB imtuvo parinktys

Toliau pateikiamos DAB parinktys:

- “DAB FMLINK” . Įjunkite / išjunkite automatinio perjungimo į FM imtuvą funkciją, kai susilpnėja DAB signalas.

- “DAB LBND” . Įjunkite / išjunkite funkciją "L-Band".
- “DAB ANT” . Pasirinkite aktyviają arba pasyviają prijungtą anteną.
- “DLS SCROLL” . Įjunkite atlikėjo ir dainos rodymo funkciją.
- “Clock” (laikrodis). Čia galima nustatyti valandas ir minutes.
- “12 / 24H” . Pasirinkite 12 / 24 valandų laikrodžio formatą.

"Bluetooth" parinktys

- “SCROLL” (slinkimas): ON (įjungta). Ciklu pateikiama ID3 gairių informacija: kūrinys – aplankas – failas – albumas – pavadinimas – atlikėjas – kūrinys. OFF (išjungta): rodomas kūrinys.
- “MIC SEL” . Naudojamas priekiniame skydelyje įtaisytasis mikrofonas arba per galinę jungtį prijungtas išorinis mikrofonas.
- “AUTO CON” . Skirta išjungti / įjungti "Bluetooth" jungtį.

Valdymo vairu parinktys

Toliau pateikiamos valdymo vairu parinktys:

- “SWRC TYPE” . Galima pasirinkti valdymo vairu tipą (varžinis / moduluojamos trukmės impulsas).
- “SWRC SET” . Skirta valdymo vairu funkcijai įjungti / išjungti.

Pritemdymo parinktys

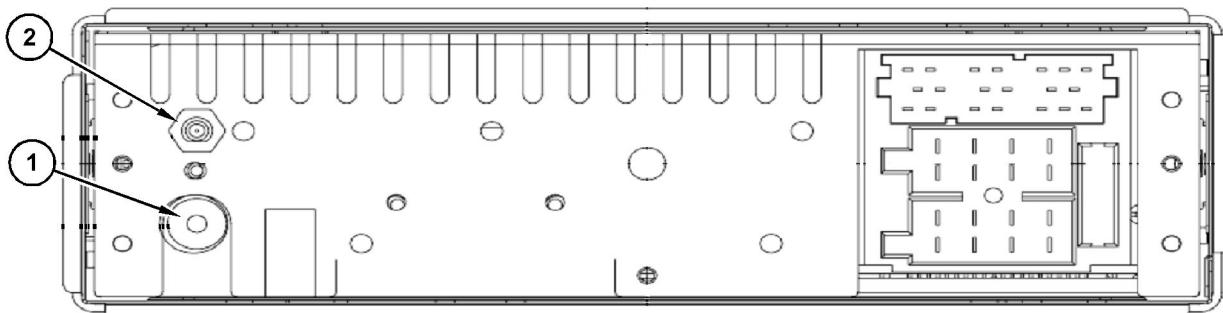
Toliau pateikiamos pritemdymo parinktys:

- “DIMMING” (pritemdymas). Pasirinkite pritemdymo režimą (OFF (išjungta), "Manual" (rankinis), "Automatic" (automatinis)).
- “DIM DISP” . Skirta ekrano šviesumui nustatyti.
- “DIM KEY” . Skirta mygtukų šviesumui nustatyti.
- “DIS MAN” . Skirta pakeisti dieninį ir naktinį režimą.

Kitos parinktys

- “AM / MW” . Skirta įjungti / išjungti AM / MW dažnio diapazoną.
- “LW” . Skirta įjungti / išjungti LW dažnio diapazoną.
- “BEEP” (pyptelėjimas). Skirta įjungti / išjungti patvirtinimo signalą.
- “Logic” (logika). Skirta įjungti / išjungti uždegimo logiką.

Elektros jungtys



Iliustracija 8

g06247910

- (1) DAB SMB jungtis
 (2) AM/FM ISO jungtis

Patarimų ir gedimų lokalizavimo lentelė

Naudodamiesi toliau pateiktu kontroliniu sąrašu, galėsite išspręsti tam tikras problemas, su kuriomis galite susidurti naudodamiesi įrenginiu. Prieš kreipdamiesi į priežiūros atstovą, patikrinkite jungtis ir vadovaukitės naudotojo vadove pateikiamomis instrukcijomis. Nutraukite įrenginio eksploataciją, jei pastebėjote jo veikimo anomalijų. Tokių anomalijų pavyzdžiai: nėra garso, sklinda dūmai arba atsiranda neįprastas kvapas. Pirmiau nurodytais atvejais gali kilti gaisras arba galite gauti elektros smūgį. Nedelsdami nutraukite radijo naudojimą ir paskambinkite į parduotuvę, iš kurios jį pirkote.

Lentelė 6

Problema	Galima priežastis	Sprendimas
Bendroji informacija		
Įrenginys neįsijungia.	Neįjungtas transporto priemonės uždegimas. Netinkamai prijungtas kabelis. Perdegė saugiklis.	Pasukite transporto priemonės uždegimo raktelį. Patikrinkite kabelio jungtį. Pakeiskite saugiklį nauju to paties rodiklio saugikliu.
Nėra garso.	Nustatytas minimalus garsumas arba įjungta garso išjungimo funkcija.	Patikrinkite garsumą arba atšaukite garso išjungimo funkciją.
Įrenginys arba ekranas neveikia normaliai.	Nestabili įrenginio sistema.	Paspauskite mygtuką RESET (nustatyti iš naujo).
Imtuvo režimas		
Nepavyksta priimti radijo stočių.	Netinkamai prijungta antena.	Tinkamai prijunkite anteną.
Prasta radijo stoties priėmimo kokybė.	Ne iki galo ištraukta arba lūžusi antena.	Visiškai ištraukite anteną. Jei ji lūžusi, pakeiskite naują.
USB režimas		

(Lentelė 6, Tęsinys)

Problema	Galima priežastis	Sprendimas
Nepavyksta prijungti USB įrenginio.	USB įrenginys prijungiamas netinkama orientacija.	Junkite kita orientacija.
Nepavyksta nuskaityti USB įrenginio.	Nedera NTFS formatas.	Patikrinkite, ar failų sistema yra FAT arba FAT32 formato. Dėl skirtingų formatų nepavyks nuskaityti kai kurių atmintinių arba MP3 grotuvų modelių.

Specifikacijos

Toliau pateikiama informacija susijusi su radijo specifikacijomis.

General

Power supply :	12-volt DC or a 24-volt DC negative ground according to the right radio variant. (Refer to variants table)
Maximum power output:	41 W x 4 channels (4 Ω) for 12-volt variant
Suitable speaker impedance:	4 Ω
Dimensions (W x D x H):	188 x 114.7 x 58.5 mm
Weight:	0.9Kg

Note: for different bit-rate MP3, ESP time are different;
40 seconds only for bit-rate MP3 file of 128Kbps

FM Stereo Radio

Frequency range:	Refer to AM/FM Tuner table
Usable sensitivity:	< 14 dBμ
Frequency response:	50 Hz – 10 KHz
Stereo separation:	≥ 22dB (1KHz)
Image response ratio:	≥ 40dB
IF response ratio:	≥ 60 dB
Signal/noise ratio:	≥ 50dB

AM/MW) radio

Frequency range:	Refer to AM/FM Tuner table
Usable sensitivity (S/N = 20 dB):	< 35 dBμ

USB Charging: 0.5A 5V

Iliustracija 9

g06248106

Lentelė 7

AM/FM imtuvas	Dažnio diapazonas	Priimamas dažnis	Automatinis tarpas	Kanalo tarpas
Amerika	FM	87,5–107,9 MHz	200 kHz	100 kHz
	AM	530–1 710 kHz	10 kHz	10 kHz
Europa	FM	87,5–108,0 MHz	100 kHz	50 kHz
	MW	522–1 620 kHz	9 kHz	9 kHz
	LW	144–288 kHz	3 kHz	3 kHz
Azija	FM	87,5–108,0 MHz	50 kHz	50 kHz
	AM	522–1 629 kHz	9 kHz	9 kHz
Japonija	FM	76,0–95,0 MHz	100 kHz	100 kHz

(Tęsinys)

(Lentelė 7, Tęsinys)

AM/FM imtuvas	Dažnio diapazonas	Priimamas dažnis	Automatinis tarpas	Kanalo tarpas
	AM	522–1 629 kHz	9 kHz	9 kHz
Lotynų Amerika	FM	76,0–107,9 MHz	50 kHz	50 kHz
	AM	530–1 710 kHz	10 kHz	10 kHz
Šiaurės Afrika	FM	87,5–108,0 MHz	100 kHz	50 kHz
	MW	531–1 602 kHz	9 kHz	9 kHz
	LW	153–252 kHz	3 kHz	3 kHz

Lentelė 8

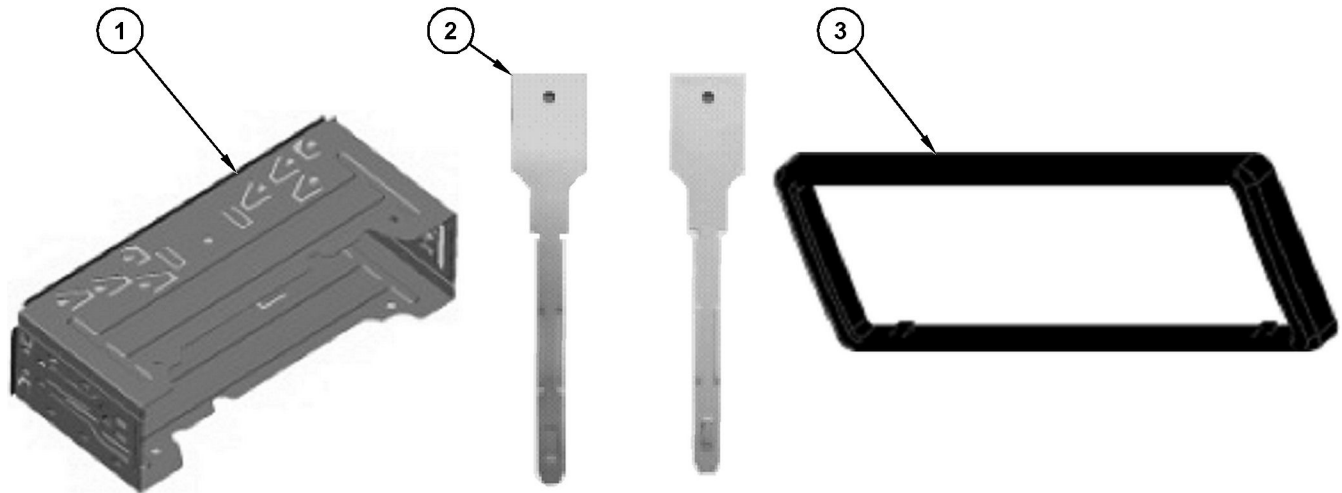
Skaitmeninis (DAB) radijas			
Dažnio diapazonas:	DAB "Band III": 174,928–239,200 MHz		
	DAB "Band L": 1 452,960–1 490,624 MHz		
Naudojamas jautrumas (RF = 72 dBm)	–95 dBm		
Dažninis atsakas:	20 Hz–20 kHz		
Stereofoninis atskyrimas	≥50 dB		
Signalų ir triukšmo santykis:	≥60 dB		
	Elementas	Min.	Maks.
	Tolimasis pasirenkamumas:	42 dB	60 dB
	Gretimo kanalo atmetimas:	35 dB	40 dB

Pastaba: technologinio tobulinimo tikslais specifikacijos ir konstrukcija gali būti keičiami be išankstinės pastabos.

Lentelė 9

"Bluetooth"	
Išvesties galia	4 dBm (2 klasė)
Dažnio diapazonas	2,4000–2,4835 GHz (ISM dažnio diapazonas)
Diapazonas	10 m (laisva erdvė)
Standartas	"Bluetooth 2.0" specifikacija

Priedai



Iliustracija 10

g06248183

Radio priedai

(1) Metalinė įvorė

(2) Nuėmimo įrankiai

(3) Kraštelis

i07438360

Radijo sistema valdoma mygtukais, RSA arba ant vairo įrengtais valdikliais.

Radijas (Pramogų sistema (jei yra))

SMCS kodas: 7338

S/Nr: H221–ir naujesni

S/Nr: H241–ir naujesni

S/Nr: H771–ir naujesni

ATSARGIAI

Vairuodami nenukreipkite žvilgsnio nuo kelio, o rankas laikykite ant vairo, ypatingą dėmesį skirdami įprastoms vairavimo užduotims vykdyti. Kaip įprasta, vairuotojas atsako už saugų transporto priemonės valdymą. Jei vairuodami nežiūrėsite į kelią ir nelaikysite rankų ant vairo, rizikuosite susižaloti arba sužaloti kitus.

Įvadas

Šiame savininko vadove pateikiama informacija buvo tiksli leidimo metu. Vis dėlto "Caterpillar" pasilieka teisę atlikti pakeitimus be išankstinės pastabos. Dėl išsamios informacijos apie pakeitimus, kurie gali būti atlikti po atidavimo spaudai, susisiekite su savo prekybos atstovu.

Stereofoniniai imtuvai



Iliustracija 11

g03566500

MP3/USB/"iPod"/"Aux"/"Bluetooth" imtuvai



Iliustracija 12

g03566527

MP3/USB/"iPod"/"Aux"/"Bluetooth"/CD imtuvai



Iliustracija 13

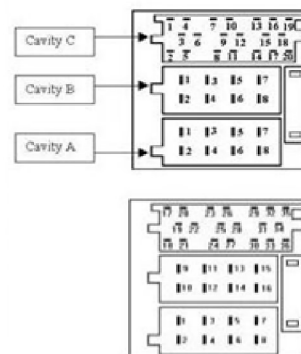
g03566571

**MP3/USB/"iPod"/"Aux"/"Bluetooth"/CD/
 palydovinis imtuvas**

Radio kontaktų aprašas

Toliau pateikiamas radijo kontaktų aprašas

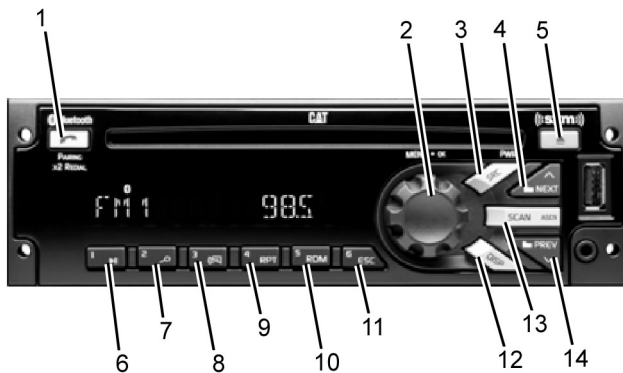
Cavity	Pin#	Function	I/O
A1	1	CAN-High	I/O
A2	2	CAN-Low	I/O
A3	3	Park Lights	I
A4	4	Ignition	I
A5	5	PWR_ANT/PA_MIC_PWR	O
A6	6	Dim PWM/ANALOG	I
A7	7	Battery	I
A8	8	Power Ground	I
B1	9	RR + (Speaker)	O
B2	10	RR - (Speaker)	O
B3	11	RF + (Speaker)	O
B4	12	RF - (Speaker)	O
B5	13	LF + (Speaker)	O
B6	14	LF - (Speaker)	O
B7	15	LR + (Speaker)	O
B8	16	LR - (Speaker)	O
C1	17	Power Ground	I/O
C2	18	Amp Sense	I
C3	19	Not connected	
C4	20	Cell_Tel_Mute	I
C5	21	ASWC (Analog Steering Wheel Control)	I
C6	22	Not connected	
C7	23	L_AUX_N 1	I
C8	24	AUX_SHIELD_GND	I
C9	25	AUX_1_COM	I
C10	26	R_AUX_N 1	I
C11	27	AUX_1_ON_OFF	I
C12	28	Not connected	
C13	29	Not connected	
C14	30	Not connected	
C15	31	MIC+ (BAT)	I
C16	32	MIC- (BAT)	I
C17	33	Not connected	
C18	34	Not connected	
C19	35	Not connected	
C20	36	Not connected	



Iliustracija 14

g03566584

Bendrosios radijo funkcijos



Iliustracija 15

g03566592

- (1) Telefonas
- (2) Rankenėlė
- (3) SRC/PWR (šaltinis / maitinimas)
- (4) NEXT (pirmyn)
- (5) Išstumti
- (6) Groti / pristabdyti
- (7) Naršyti
- (8) Laikrodis / Žadintuvas
- (9) RPT (kartoti)
- (10) RDM (atsitiktinė tvarka)
- (11) ESC (išeiti)
- (12) DISP (rodyti)
- (13) SCAN/ASCAN (paieška / automatinė paieška)
- (14) PREV (atgal)

Parinktys

- AM dažnių ruožas su 6 AM suprogramuotomis stotimis
- Trys FM dažnių ruožai, iš viso – 18 FM suprogramuotų stočių
- Vienas orų dažnių ruožas su šešiomis WX suprogramuotomis stotimis

SRC/PWR (šaltinis / maitinimas)

Paspauskite, kad perjungtumėte FM -> AM -> WX -> SXM -> CD -> USB/"iPod" -> AUX -> "Bluetooth" garso sistemą (jei yra) arba įjungtumėte radiją. Paspauskite ir palaikykite, kad išjungtumėte radiją.

Vienos valandos laikmatis

Kai išjungtas uždegimas, paspaudžiant mygtuką SRC/PWR įjungiamas imtuvas ir jo vienos valandos laikmatis. Imtuvas išsijungia praėjus 1 valandai arba paspaudus ir palaikius mygtuką SRC/PWR.

GARSUMO RANKENĖLĖ / GERAI

Paspauskite ir palaikykite trumpiau nei 3 sekundes, kad parodytumėte garso valdymo meniu. Paspauskite ir palaikykite ilgiau nei 3 sekundes, kad parodytumėte naudotojo meniu. Pasukite, kad padidintumėte / sumažintumėte garsumą arba būdami meniu iškvietumėte naršymo funkciją. Paspauskite būdami meniu, kad patvirtintumėte pasirinktą veiksmą.

PREV (atgal / atsukti atgal)

Paspauskite, kad pasirinktumėte ankstesnį kūrinių arba stotį. Paspauskite ir palaikykite, kad greitai atsuktumėte atgal arba ieškotumėte stoties atgal.

NEXT (pirmyn / persukti pirmyn)

Paspauskite, kad pasirinktumėte kitą kūrinių arba stotį. Paspauskite ir palaikykite, kad greitai persuktumėte pirmyn arba ieškotumėte tolesnės stoties.

IŠSTUMTI

Paspauskite, kad išstumtumėte kompaktinį diską.

Telefonas (jei yra)

Paspauskite ir palaikykite telefono mygtuką ilgiau nei 3 sekundes, kad parodytumėte "Bluetooth" meniu. Įjungę "Bluetooth" funkciją, paspauskite mygtuką, kad parodytumėte skambinimo meniu arba priimtumėte įeinantį skambutį (jei susietas telefonas). Pokalbio metu paspauskite mygtuką ir palaikykite jį ilgiau nei 3 sekundes, kad persiūstumėte pokalbį iš radijo į telefoną.

LAIKRODIS / ŽADINTUVAS

Paspauskite, kai skamba žadintuvas, kad jį atšauktumėte.

SCAN/ASCAN (paieška / automatinė paieška)

Ieško stočių / CD kūrinių / MP3 / WMA failų ir aplankų, o radijo imtuve – suprogramuoja stotis.

GROTI / PRISTABDYTI

Paspauskite, kad pristabdytumėte / vėl paleistumėte grojamą mediją.

RPT (kartoti)

Paspauskite esamajam kūriniui kartoti. Paspauskite dar kartą, kad atšauktumėte kartojimo funkciją. Apie šios funkcijos ĮJUNGIMĄ arba IŠJUNGIMĄ informuoja radijo ekrane rodoma piktograma RPT.

NARŠYTI

Paspauskite, kad galėtumėte naršyti įrenginį ir pasirinkti konkrečią dainą arba parodyti kontekstinę informaciją (taikoma USB atmintukams, CD MP3 diskams ir "iPod").

RDM (atsitiktinė tvarka)

Paspauskite, kad kūriniai būtų grojami atsitiktine tvarka. Paspauskite dar kartą, kad sustabdytumėte atsitiktinės tvarkos režimą. Suraskite RDM piktogramą, kad įjungtumėte radijo ekraną.

ESC (išeiti)

Paspauskite, kad grįžtumėte per vieną meniu lygį atgal.

Jei sistemoje yra "Bluetooth" funkcija, "Bluetooth" skambučio (pokalbio) metu paspauskite mygtuką ESC, kad atmestumėte skambutį arba nutrauktumėte pokalbį.

DISP (rodyti)

Jei ĮJUNGTAS transporto priemonės užvedimas: paspauskite, kad pakeistumėte šaltinio rodinį.

Paspauskite ir palaikykite ilgiau nei 3 sekundes, kad trumpai parodytumėte laikrodį.

Radijas (garso šaltinis)

Norėdami pasiekti AM, FM, WX, SXM (jei yra), "iPod", USB, galinį "Aux" lizdą, priekinį "Aux" lizdą, CD arba BT garso sistemą, atlikite vieną iš šių veiksmų:

1. Paspauskite radijo mygtuką SRC, kad pradėtumėte slinkti per parinktis, ir pasirinkite pageidaujamą punktą.
2. Paspauskite radijo mygtuką SRC ir perslinkite per šaltinių meniu, sukdami rankenėlę arba trumpai spaudinėdami mygtuką NEXT/PREV. Pasirinkite trumpai paspausdami rankenėlę.

CD / MP3, USB / "iPod", priekinis AUX lizdas ir BT garso sistema pasiekiami tik jei modelis dera su šiomis parinktimis ir prie atitinkamo šaltinio prijungtas (idėtas) įrenginys.

Atminkite: jei įrenginys bus prijungtas per kelis šaltinius vienu metu, funkcijos gali neveikti (tai priklauso nuo įrenginio). Pavyzdys: įrenginys vienu metu prijungtas per priekinį "Aux" lizdą ir "Bluetooth" ryšiu arba per USB prievadą ir "Bluetooth" ryšiu.

AM-FM-WX radijas

Paieška: nustatykite pageidaujamą radijo imtuvo konfigūraciją, atlikdami meniu skyriuje aprašomus žingsnius.

Jei radijas nustatytas veikti rankiniu režimu, bus galima vykdyti toliau aprašytas radijo funkcijas:

- Rankiniu būdu ieškoti radijo stočių, trumpai paspaudžiant mygtuką NEXT arba PREV.
- Automatiniu būdu ieškoti radijo stočių, paspaudžiant ir palaikant mygtuką NEXT arba PREV.

Jei radijas nustatytas veikti automatinio režimu, bus galima vykdyti toliau aprašytas radijo funkcijas:

- Automatiniu būdu ieškoti radijo stočių, trumpai paspaudžiant mygtuką NEXT arba PREV.
- Rankiniu būdu ieškoti radijo stočių, paspaudžiant ir palaikant mygtuką NEXT arba PREV.

Rankinė paieška

Esamas dažnis didinamas / mažinamas po 1 žingsnelį (0,2 MHz JAV FM režimu, 10 kHz JAV AM režimu) arba po vieną kanalą (25 kHz WX režimu).

Automatinė stoties paieška

Aktyvavus automatinės paieškos funkciją, radijas automatiškai didina (mažina) dažnį, kol galiausiai randa radijo stotį, kurios galima klausytis.

Jei nerandama stoties, kurios būtų galima klausytis, radijo ekrane pateikiamas pranešimas NO STATION FOUND (stoties nerasta).

Išankstinės nuostatos

Kaip įrašyti radijo stočių išankstines nuostatas:

1. Suraskite pageidaujamą dažnį, tada paspauskite ir ilgai palaikykite bet kurį iš išankstinių nuostatų (1–6) mygtukų, kol radijas pyptelės.

Kaip iškviešti radijo stočių išankstines nuostatas

1. Paspauskite bet kurį iš išankstinių nuostatų (1–6) mygtukų. Atleidus mygtuką, nustatomas išankstinei nuostatai priskirtas dažnis.

Paieška

Norėdami inicijuoti paieškos funkciją, paspauskite mygtuką SCAN/ASCN. Inicijavus PAIEŠKOS funkciją, radijas automatiškai ieško aukštesnio dažnio radijo stočių, o suradęs stiprų signalą transliuojančią stotį 8 sekundėms sustoja ir groja ją. Po to ciklas kartojamas.

Jei, dukart peržvelgus dažnio diapazoną, stoties nerandama, ekrane pasirodo pranešimas NO STATION FOUND (stoties nerasta) ir grįžtama į pradinį dažnį.

Automatinė paieška

Ši funkcija laikinai įrašo 6 stipriausiu signalu dabartiniame dažnio diapazone transliuojančias radijo stotis į išankstines nuostatas (galioja, kol išjungiamas radijo maitinimas arba pakeičiamas šaltinis).

Automatinė paieška į išankstines nuostatas neįrašo dažnių eilės tvarka. Dažniai įrašomi aptikimo ir priėmimo kokybės tvarka.

Norėdami paleisti automatinės paieškos funkciją, paspauskite ir ilgai palaikykite mygtuką SCAN/ASCAN (paieška / automatinė paieška), kol radijas pyptelės. Tada, kol radijas įrašinės laikinąsias išankstines nuostatas, ims mirksėti piktograma AUTO SCAN (automatinė paieška).

Pasibaigus automatinės paieškos procesui, radijas iškvies į 1 išankstinę nuostatą įrašytą radijo stotį ir, veikiant režimui, ekrane švies piktograma AUTO SCAN (automatinė paieška).

Norėdami rasti bet kurį iš 6 dažnių arba įrašyti naujų išankstinių nuostatų, vykdykite veiksmus, aprašytus skirsnyje "Išankstinės nuostatos".

Norėdami užverti šį režimą ir grąžinti originalias išankstines nuostatas, atlikite vieną iš šių veiksmų:

1. Paspauskite ir palaikykite mygtuką SCAN/ASCAN.
2. Paspauskite mygtuką SCR/PWR.
3. Išjunkite radiją.
4. Įjunkite ir išjunkite uždegimą.
5. Atjunkite akumuliatorių.

WX

Dažnio diapazonas WX yra skirtas vyriausybinėms radijo paslaugų dažniams. Radiju galima priimti septynis orų kanalus, vadovaujantis veiksmis, aprašytais skirsniuose "Paieška", "Išankstinės nuostatos" ir "Nuskaitymas".

SXM (jei yra)

Transporto priemonės su galiojančia "SiriusXM"® palydovinio radijo prenumerata gali priimti "SiriusXM" programas. "SiriusXM" palydovinis radijas skaitmenine kokybe siūlo įvairių programų ir muzikos be jokios reklamos. Radijas priimamas visame žemyne.

"SiriusXM"®

SXM rodinys

Kai aktyvi "SiriusXM" paslauga, ekrane gali būti rodomas kanalo numeris, kanalo pavadinimas, atlikėjas / turinio informacija, dainos arba kategorijos pavadinimas. "SiriusXM" gali atnaujinti informaciją bet kuriuo metu.

Kad pakeistumėte esamąjį rodinį, paspauskite mygtuką DISP.

Pasirinkus naują kanalą, pakeitus dainą, parinkus SXM šaltinį (įjungimo metu ar tiesiog pakeičiant šaltinį) arba atnaujinus informaciją, puslapiuose pateikiami visi elementai. Puslapių rodymo funkciją galima sustabdyti, trumpai paspaudžiant mygtuką DISP.

Ekranų žymos

Rodomam tekstui atpažinti radijas naudoja tokius žymėjimus:

- Kanalo numeris: CH
- Kanalo pavadinimas: CH
- Atlikėjas: ART
- Turinio informacija: INFO
- Dainos pavadinimas: SONG
- Kategorijos pavadinimas: CAT

SXM kategorijos

"SiriusXM" stotys yra suskirstytos į kategorijas.

SXM kategorijų sąrašą rasite šiame tinklalapyje: <http://www.siriusxm.com/sxm/pdf/sirius/channelguide.pdf>

Kad pakeistumėte esamą kategoriją, paspauskite ir ilgai palaikykite mygtuką NEXT/PREV ir radijas suras pirmąjį kanalą iš kitos arba ankstesnės kategorijos.

Kategorijos režimo įjungimas / išjungimas

Įjungus paieškos kategorijoje režimą, paieška vykdoma tik tarp esamos kategorijos kanalų. Įjungus imama rodyti KATEGORIJOS piktograma.

Išjungus paieškos kategorijoje režimą, paieška vykdoma tarp visų kanalų. Išjungus KATEGORIJOS piktograma išnyksta.

Kad įjungtumėte ar išjungtumėte kategorijų naršymo režimą, atlikite veiksmus, pateiktos naudotojo meniu skirsnyje.

Įjungus maitinimą, pagal numatytąją nuostatą paieška kategorijoje būna išjungta.

SXM kanalo pasirinkimas

Kanalų programavimas ir nuskaitymo funkcijos veikia taip pat, kaip aprašyta AM-FM-WX radijo nuskaitymo temoje.

Mygtukas NEXT (pirmyn)

SXM režimu radijas didėjančia tvarka pereina prie kito pasiekiamo kanalo.

Mygtukas PREV (atgal)

SXM režimu radijas mažėjančia tvarka pereina prie ankstesnio pasiekiamo kanalo.

Pastaba: Jei SXM paslauga nesuaktyvinta, galima klausytis tik nemokamų kanalų.

SXM radijo ID

Ijungus 0 kanalą, pakaitomis rodoma žyma "RADIO ID" (radijo ID) ir SXM radijo aštuonių skaitmenų kodas. Šio kodo reikia paslaugai suaktyvinti.

Ijungus 0 kanalą, mygtukas DISP neveikia. Ijungus kategorijos režimą, 0 kanalas nepasiekiamas.

SXM pranešimai

SXM BUSY (SMX užimtas) – Garso sistema gauna ir (arba) apdoroja garso ir (arba) teksto duomenis. Jokių veiksmų atlikti nereikia.

ART UNAVAIL (atlikėjas nepasiekiamas) – Su esama daina nesusietas joks atlikėjas.

SONG UNAVAIL (daina nepasiekiamas) – Su esama daina nesusietas joks dainos pavadinimas.

CHAN UNAVAIL (kanalas nepasiekiamas) – Su esamu kanalu nesusietas joks kanalo pavadinimas.

CHECK ANTENNA (patikrinkite anteną) – Prie radijo neprijungta SXM antena ar antenos kabelis arba įvyko antenos trumpasis jungimas.

NO SIGNAL (nėra signalo) – SXM imtuvinio derintuvo modulis pranešė, kad nėra signalo. Esant šiai būsenai, pagal šiame vadove pateiktus aprašymus veikia tik 0 kanalas.

CHAN UNSUB (kanalo prenumeratos atsisakyta) – Atsisakyta aktyviojo kanalo prenumeratos arba neatsisakyta užklausto kanalo prenumeratos.

SUBSCRIPTION UPDATED - PRESS OK TO CONTINUE (prenumerata atnaujinta, paspauskite OK (gerai), kad tęstumėte) – Radijo prenumerata atnaujinta. Kad pašalintumėte pranešimą ir grįžtumėte į ankstesnę būseną, paspauskite rankenėlę "OK" (gerai).

CH UNAVAIL (kanalas nepasiekiamas) – Pranešta, kad naujai parenkamas arba šiuo metu parinktas kanalas nepasiekiamas. Nepasiekiami kanalai – tai tokie, kurie priklauso teisėtą kanalų diapazonui,

tačiau šiuo metu jie nepasiekiami rodyti arba prenumeruoti kaip transliacijos paslauga. Po 3 skundžių grąžinamas ankstesnis kanalas (jei pasiekiamas) arba 1 kanalas.

"iPod"

Šis radijas dera su tokiais "iPod" modeliais:

- "iPod classic" (šeštosios kartos);
- "iPod nano" (6G);
- "iPod touch" (4G);
- "iPhone " (3G, 3GS, 4 ir 4S).

Kiti "iPod" gali groti muziką, bet veikimas negarantuojamas.

Radijas tiekia iki 1 A įkrovimo srovę. Taigi, visi prie USB prijungti įrenginiai, kuriems maitinti pakaks mažiau nei 1 A, bus įkraunami.

Gali kilti veikimo problemų tokiais atvejais:

- jei prijungiamas "iPod", kuriame įdiegta naujesnė mikroprogramos versija jei dera radijas;
- jei prijungiamas "iPod", kuriame įdiegta kito teikėjo mikroprograma.

"iPod" grojimas

Kaip prijungti prie "iPod":

1. Prijunkite vieną standartinio "iPod" USB kabelio galą prie "iPod" doko jungties.
2. Prijunkite kitą galą prie USB prievado, esančio radijo priekyje.
 1. Radijas pradės groti USB šaltinį ir parodys kūrinio numerį, dainą, atlikėją, praėjusį laiką ir albumo informaciją (jei yra).
 2. "iPod" muzikos informacija pasirodys radijo ekrane ir bus pradėta groti per transporto priemonės garso sistemą.
 3. Jei "iPod" modelis nedera, jo grojamos muzikos galima klausytis prijungiant per pagalbinį įvadą, naudojant standartinį 3,5 mm (1/8 colio) stereofoninį kabelį.

Prijungus "iPod":

- Kol transporto priemonė būna įjungta, "iPod" akumulatorius įkraunamas automatiškai.
- Išjungus transporto priemonę, "iPod" išsijungia ir įkrovimo procesas sustoja.

"iPod" meniu

"iPod" meniu naršomas tokiais veiksmais:

1. Paspauskite padidrinimo stiklo mygtuką (1 išankstinė nuostata), kol aktyvus prijungtas USB šaltinis ("iPod"), kad atvertumėte "iPod" meniu.
2. Įvairios parinktys naršomos garsumo rankenėle arba mygtuku "Next/Prev".
3. Norėdami pasirinkti, pasinaudokite "iPod" meniu.

Grojaraščiai

Grojaraščiai naršomi toliau aprašomais veiksmais:

1. Paspauskite, kad peržiūrėtumėte "iPod" grojaraščius.
2. Pasirinkite grojaraščio pavadinimą, kad peržiūrėtumėte visų jo dainų sąrašą.
3. Sąrašė pasirinkite dainą, kad pradėtumėte atkurti.

Atlikėjai

Atlikėjai naršomi toliau aprašomais veiksmais:

1. Paspauskite, kad peržiūrėtumėte "iPod" atlikėjus.
2. Pasirinkite atlikėjo pavadinimą, kad peržiūrėtumėte visų jo albumų ir dainų sąrašą.
3. Pasirinkite albumą.
4. Sąrašė pasirinkite dainą, kad pradėtumėte atkurti.

Albumai

Albumai naršomi toliau aprašomais veiksmais:

1. Paspauskite, kad peržiūrėtumėte "iPod" albumus.
2. Pasirinkite albumo pavadinimą ir bus pateiktas visų albumo dainų sąrašas. Taip pat galite pasirinkti "All Songs" (visos dainos), kad peržiūrėtumėte visas "iPod" esančias dainas.
3. Sąrašė pasirinkite dainą, kad pradėtumėte atkurti.

Žanrai

Žanrai naršomi toliau aprašomais veiksmais:

1. Paspauskite, kad peržiūrėtumėte "iPod" žanrus.
2. Pasirinkite žanro pavadinimą, kad peržiūrėtumėte to žanro atlikėjų sąrašą.
3. Pasirinkite atlikėją, kad peržiūrėtumėte albumus, arba "All Albums" (visi albumai), kad peržiūrėtumėte visus to žanro albumus.
4. Pasirinkite atlikėją, kad peržiūrėtumėte albumus.

5. Pasirinkite albumą, kad peržiūrėtumėte dainas.

6. Sąrašė pasirinkite dainą, kad pradėtumėte atkurti.

Tinklalaidės

Tinklalaidės naršomos toliau aprašomais veiksmais:

1. Paspauskite, kad peržiūrėtumėte "iPod" tinklalaidės.
2. Pasirinkite tinklalaidės pavadinimą, kad pradėtumėte atkurti.

Dainos

Dainos naršomos toliau aprašomais veiksmais:

1. Paspauskite, kad peržiūrėtumėte visų "iPod" esančių dainų sąrašą.
2. Sąrašė pasirinkite dainą, kad pradėtumėte atkurti.

Kompozitoriai

Kompozitoriai naršomi toliau aprašomais veiksmais:

1. Paspauskite, kad peržiūrėtumėte "iPod" kompozitorius.
2. Pasirinkite kompozitorių, kad peržiūrėtumėte jo dainų sąrašą.
3. Sąrašė pasirinkite dainą, kad pradėtumėte atkurti.

Garso knygos

Garso knygos naršomos toliau aprašomais veiksmais:

1. Paspauskite, kad peržiūrėtumėte "iPod" garso knygas.
2. Sąrašė pasirinkite garso knygą, kad pradėtumėte atkurti.

Kai prie USB prievado arba "Bluetooth" ryšiu prijungiamas "iPhone" arba "iPod Touch", kurio iOS senesnė nei 5.0 versijos, pasirinkus "iPod" šaltinį garso knygos gali nesigirdėti. Norėdami išspręsti šią problemą, pasirinkite telefono doko jungtį arba atjunkite ir vėl prijunkite "Apple" įrenginį.

Pastaba: "iOS" – tai "Apple" operacinė sistema.

"iPod" turinys grojamas šiais valdikliais:

PREV (ankstesnis) – paspauskite, kad surastumėte dabartinio kūrinių pradžių arba ankstesnį kūrinių.

Pastaba: Jei kūrinyje grojamas trumpiau nei 10 sekundžių, ieškoma ankstesnio kūrinių. Jei dabartinis kūrinyje grojamas ilgiau nei 10 sekundžių, tada jis pradėdamas groti nuo pradžių.

NEXT (kitas) – paspauskite, kad surastumėte kitą kūrinių.

FF/FR (persukti pirmyn / atsukti atgal) – norėdami sparčiai persukti kūrinių pirmyn arba atsukti atgal, paspauskite ir palaikykite mygtuką NEXT arba PREV.

RDM (atsitiktinis) – paspauskite, kad kūriniai būtų grojami atsitiktine tvarka. Paspauskite dar kartą, kad sustabdytumėte maišymo režimą. Suraskite RDM piktogramą, kad įjungtumėte radijo ekraną.

RPT (kartoti) – paspauskite, kad pakartotumėte dabartinį kūrinių. Paspauskite dar kartą, kad atšauktumėte kartojimo funkciją. Suraskite RPT piktogramą, kad įjungtumėte radijo ekraną.

Klaidų pranešimai – jei pasirodo pranešimas **UNSUPPORTED (nedera)**, galimos šios priežastys:

- Prijungtas nederantis "iPod" (žr. p. X, kur rasite darančių "iPod" sąrašą).
- "iPod" nereaguoja į radijo komandas. Šiuo atveju reikia nustatyti "iPod" iš naujo ir pabandyti prisijungti vėl.

Jei pasirodo pranešimas **NO MUSIC (nėra muzikos)**, galimos šios priežastys:

- "iPod" įrenginyje nėra jokių grojamų failų.

USB

Grojimas per USB

Prie USB prievado galima prijungti masinį kaupiklį.

USB prievadas įrengtas radijo ekrano priekyje.

Per šį prievadą tiekiami 5 V, 1 A (NS) srovė. Įrenginiai, pvz., "iPad", kuriems reikalingas didesnis srovės stipris, iš šio prievado įkraunami nebus.

USB MP3 grotuvas ir USB įrenginiai. Prijungti USB MP3 grotuvai ir USB įrenginiai turi derėti su USB masinio kaupiklio specifikacija:

- tik MS-DOS skaidinys;
- klasės specifikacija (ESB MSC) ir formatai FAT32, FAT16, NTFS arba HFS+;
- standieji diskai gali būti grojami, tačiau jie nedera;
- radijas negroja nuo rašymo apsaugotos muzikos;
- MTP grotuvai nedera.

Kuriant MP3 failus, reikia laikytis toliau nurodytų rekomendacijų, nes priešingu atveju failai gali būti negrojami:

MP3 failai:

- Sparta bitais: 32, 40, 48, 56, 64, 80, 96, 112, 124, 160, 192, 224, 256, 320 kb/s, "MPEG-1 Audio Layer 3".
- Kvantavimo dažnis: 32, 44,1 ir 48 kHz, "MPEG-1 Audio Layer 3".
- Maksimalus aplankų skaičius: aštuoni aplankai, po 255 failus aplanke.
- Iki 1 000 failų diske.
- M3U ir PLS grojaraščiai dera.
- Turi būti įrašoma į CD-R arba CD-RW diską (iki 700 MB talpos).

Neapsaugoti WMA failai:

- Versijos: 1, 2, 7, 8, 9 ir 9.1.
- Sparta bitais: 32–320 kb/s.
- Kvantavimo dažnis: 32–48 kHz.

USB įrenginio grojimas

USB įrenginys naršomas ir grojamas atliekant toliau nurodytus veiksmus:

1. Prijunkite USB įrenginį. Jis bus pradėtas groti.
2. Mygtuku SRC pasirinkite USB šaltinį.
3. Radijas pradės groti USB šaltinį ir parodys kūrinių numerį, dainą, atlikėją, praėjusį laiką ir albumo informaciją (jei yra).

Disko turinys grojamas šiais valdikliais:

PREV (ankstesnis) – paspauskite, kad surastumėte dabartinio kūrinių pradžią arba ankstesnį kūrinių.

Pastaba: Jei kūrinių grojamas trumpiau nei 10 sekundžių, ieškoma ankstesnio kūrinių. Jei dabartinis kūrinių grojamas ilgiau nei 10 sekundžių, tada jis pradamas groti nuo pradžios.

NEXT (kitas) – paspauskite, kad surastumėte kitą kūrinių.

FF/FR (persukti pirmyn / atsukti atgal) – norėdami sparčiai persukti kūrinių pirmyn arba atsukti atgal, paspauskite ir palaikykite mygtuką NEXT arba PREV.

RDM (atsitiktinis) – paspauskite, kad kūriniai būtų grojami atsitiktine tvarka. Paspauskite dar kartą, kad sustabdytumėte maišymo režimą. Suraskite RDM piktogramą, kad įjungtumėte radijo ekraną.

RPT (kartoti) – paspauskite, kad pakartotumėte dabartinį kūrinių. Paspauskite dar kartą, kad atšauktumėte kartojimo funkciją. Suraskite RPT piktogramą, kad įjungtumėte radijo ekraną.

Folder Up (aplankas pirmyn) – paspauskite, kad pasirinktumėte kitą aplanką.

Pastaba: jei grojama kuri nors vieta, paspaudus radijas peršoks ir pradės groti naujai prijungto USB įrenginio 1 kūrinių.

Folder Down (aplankas atgal) – paspauskite, kad pasirinktumėte ankstesnį aplanką.

Pastaba: jei grojama kuri nors vieta, paspaudus radijas peršoks ir pradės groti naujai prijungto USB įrenginio 1 kūrinių.

PAIEŠKA:

- Trumpai paspaudžiant SCAN, padedama šiuo metu grojamo konteksto perklausa.
- Paspaudus ir ilgai palaikius SCAN, padedama viso įrenginio perklausa nuo 1 kūrinių.

Klaidų pranešimai – jei pasirodo pranešimas **UNSUPPORTED (nedera)**, galimos tokios klaidos priežastys:

- Prijungtas MTP grotuvas arba USB įrenginys su nederančiu formatu ar skaidiniu.
- Įrenginys sugadintas.
- Įrenginys prijungtas ne kaip masinis kaupiklis.

Jei pasirodo pranešimas **NO MUSIC (nėra muzikos)**, galbūt nėra MP3 arba neapsaugotų WMA failų, kuriuos būtų galima groti.

Priekinė pagalbinė jungtis

Priekinės pagalbinės jungties režimu galima groti muziką iš išorinio įrenginio (pvz., "iPod®" arba MP3 grotuvo), prijungiant jį per pagalbinį įvesties lizdą, įrengtą imtuvo priekinėje dalyje.

Norėdami naudoti išorinį įrenginį, tiesiog prijunkite jį per pagalbinį įvesties lizdą.

Priekinės pagalbinės jungties režimas nepasiekiamas, jei prie priekinės pagalbinės jungties nebūna prijungta jokie įrenginio.

Galinės pagalbinės įvesties linijos

Galinių pagalbinių įvesties linijų režimu galima groti muziką iš išorinio įrenginio, prijungto prie imtuvo galinių maitinamų pagalbinių įvesties linijų.

Norėdami naudoti išorinį įrenginį, tiesiog prijunkite jį per pagalbinį įvesties lizdą ir pasirinkite šaltinio mygtuku.

Galinės pagalbinės jungties šaltinis pasiekiamas net ir tada, kai prie galinio įvado neprijungta jokie įrenginio.

"Bluetooth" (jei yra)

Prie radijo galima prijungti "Bluetooth" įrenginį. Norint pasinaudoti šia funkcija, jūsų įrenginys turi turėti "Bluetooth" ir būti susietas bei prijungtas prie radijo.

Dera su daugeliu "Bluetooth" įrenginių.

Prie radijo galima prijungti iki 10 įrenginių. Radijas jungsis prie pirmojo pasiekiamo susieto įrenginio, pradėdamas nuo paskutinio susieto / prijungto įrenginio.

"Bluetooth" meniu atveriamas paspaudus ir palaikius telefono mygtuką ilgiau nei 3 sekundes. Jis naršomas sukant rankenėlę.

"Bluetooth" meniu sudaro tokie punktai: BT ENABLE (įjungti "Bluetooth"), CONNECT PH (prijungti telefoną), DISCONNECT PH (atjungti telefoną), ADD PHONE (įtraukti telefoną) ir DELETE PH (panaikinti telefoną) (kai kurios parinktys pasiekiamos tik prieš tai susiejus įrenginį).

Kaip įjungti / išjungti "Bluetooth"

Kaip įjungti / išjungti radijo "Bluetooth" (jei ryšys dar neaktyvintas):

- Paspauskite ir palaikykite telefono mygtuką ilgiau nei 3 sekundes (kai radijas įjungtas). Pasirodo "Bluetooth" meniu.
- Sukite garsumo rankenėlę, kol ekrane pasirodys "BT Disable" (išjungti "Bluetooth") arba "BT Enable" (įjungti "Bluetooth"). Paspauskite garsumo rankenėlę, kad įjungtumėte arba išjungtumėte "Bluetooth" ryšį.
- Paspauskite garsumo rankenėlę, kad įjungtumėte arba išjungtumėte "Bluetooth" ryšį.

Jei įrenginys buvo susietas anksčiau, kol mėginama vėl prisijungti prie pirmiau susietų telefonų būna aktyvi telefono piktograma ir mirksi rodyklių piktogramos (prie kiekvieno telefono mėginama prisijungti tris kartus).

"Bluetooth" įrenginio susiejimas

Norėdami susieti, atlikite šiuos veiksmus:

1. Įjunkite radijo ir įrenginio "Bluetooth" ryšį. Žr. savo įrenginio vadovą, kur rasite daugiau informacijos.
2. Susiekite įrenginį su radiju:
 - Paspauskite telefono mygtuką ir palaikykite ilgiau nei 3 sekundes. Pasirodys "Bluetooth" meniu.
 - Sukite garsumo rankenėlę, kol ekrane pasirodys pranešimas ADD PHONE (įtraukti telefoną).

- Paspauskite garsumo rankenėlę, kad patvirtintumėte veiksmą.

Radijo ekrane bus 3 sekundes rodomas pranešimas ADDING PH (įtraukiamas telefonas). Šiuo aptikimo režimu "Bluetooth" būsenos piktograma mirksės iki 3 minučių. Neaptikus telefono, radijas parodys pranešimą NO PH FOUND (telefono nerasta) ir rodyklių piktograma išsijungs.

Aptikimo režimu nustatykite mobilųjį telefoną įtraukti "Bluetooth" įrenginį ir suraskite pavadinimą "DEA500 RADIO":

- Vykdykite telefono pateiktas instrukcijas, kad įtrauktumėte ryšį. Prireikus įveskite 4 skaitmenų PIN kodą 0000, kad prisijungtumėte prie radijo.
- Sėkmingai įtraukus mobilųjį telefoną, radijas parodo pranešimą PH CONNECTED (telefonas prijungtas) ir "Bluetooth" įrenginio pavadinimą. Ekrane imama rodyti telefono piktograma ir rodyklės išsijungia.
- Radijui jungiantis, "Bluetooth" piktograma mirksi. Mirksinti piktograma reiškia, kad imtuvas mėgina atsisiųsti telefono adresatus (funkcijai DIAL CONTACTS (skambinti adresatams)). Piktograma nustoja mirksėti, kai atsisiunčiami visi adresatai arba baigiasi radijo adresatų atsisiuntimo iš mobiliojo telefono skirtasis laikas. Žr. savo telefono naudotojo vadovą, kur rasite daugiau informacijos.

Pastaba: Jei įrenginys bus prijungtas per kelis šaltinius vienu metu, funkcijos gali neveikti (tai priklauso nuo įrenginio). Pavyzdys: įrenginys vienu metu prijungtas per priekinį "Aux" lizdą ir "Bluetooth" ryšiu arba per USB prievadą ir "Bluetooth" ryšiu.

Pastaba: "iOS" – tai "Apple" operacinė sistema.

Pastaba: Jei kūrinyje grojamas trumpiau nei 10 sekundžių, ieškoma ankstesnio kūrinio. Jei dabartinis kūrinyje grojamas ilgiau nei 10 sekundžių, tada jis pradamas groti nuo pradžių.

Įrenginio prijungimas

Jei jūsų įrenginys buvo susietas pirmiau, galite tiesiog prijungti jį:

1. Paspauskite ir palaikykite telefono mygtuką ilgiau nei 3 sekundes. Pasirodo "Bluetooth" meniu.
2. Sukite garsumo rankenėlę, kol ekrane pasirodys pranešimas CONNECT PH (prijungti telefoną).
3. Paspauskite rankenėlę, kad patvirtintumėte veiksmą. Pasirinkite pageidaujimą įrenginį (pasukite rankenėlę ir patvirtindami ją paspauskite). Radijo ekrane bus 3 sekundes rodomas pranešimas CONNECTING (jungiamo).

4. Radijui prisijungus, ekrane pasirodo pranešimas PH CONNECTED (telefonas prijungtas) ir ima mirksėti įrenginio patogusis pavadinimas bei "Bluetooth" piktograma. Mirksinti piktograma reiškia, kad imtuvas mėgina atsisiųsti telefono adresatus (funkcijai DIAL CONTACTS (skambinti adresatams)). Piktograma nustoja mirksėti, kai atsisiunčiami visi adresatai arba baigiasi radijo adresatų atsisiuntimo iš mobiliojo telefono skirtasis laikas. Ekrane bus rodoma telefono piktograma.

Įrenginio atjungimas

Jei reikia atjungti prijungtą įrenginį nuo radijo, atlikite šiuos veiksmus:

1. Paspauskite ir palaikykite telefono mygtuką ilgiau nei 3 sekundes. Pasirodo "Bluetooth" meniu.
2. Sukite garsumo rankenėlę, kol ekrane pasirodys pranešimas DISCONNECT PH (atjungti telefoną).
3. Paspauskite rankenėlę, kad patvirtintumėte veiksmą. Radijo ekrane trumpam pasirodo pranešimas DISCONNECT PH (atjungti telefoną). Atjungus telefoną, radijo ekrane pasirodo pranešimas DISCONNECTED (atjungta) ir "Bluetooth" įrenginio pavadinimas. Telefono piktograma lieka neaktyvi.

Kaip panaikinti vieną arba visus įrenginius

Kaip panaikinti iš radijo vieną arba visus pirmiau susietus įrenginius:

1. Paspauskite ir palaikykite telefono mygtuką ilgiau nei 3 sekundes. Pasirodo "Bluetooth" meniu.
2. Sukite garsumo rankenėlę, kol ekrane pasirodys pranešimas DELETE PH (naikinti telefoną).
3. Paspauskite rankenėlę, kad atvertumėte pomeniu.
4. Radijas parodys įrenginių sąrašą (jis naršomas sukant rankenėlę). Pasirinkite įrenginį, kurį norite naikinti, arba pasirinkite DELETE ALL (naikinti viską), kad ištrintumėte visus susietus sąrašo įrenginius, paspausdami garsumo rankenėlę. Radijas parodo pranešimą PH DELETED (telefonas panaikintas).

Laisvųjų rankų / "Bluetooth" funkcijos

Tinkamai susiejus (žr. "Bluetooth" įrenginio susiejimas") ir prijungus (žr. "Įrenginio prijungimas") įrenginį, radijas gali vykdyti toliau nurodytas laisvųjų rankų funkcijas (jei prijungtas įrenginys su jomis dera).

Skambinimo meniu

Radijas gali iš įrenginio iškviešti paskutinių skambučių sąrašą ir adresatų informaciją (įrenginyje turi būti pasiekiamas laisvųjų rankų profilis ir kartais naudotojui tenka priimti veiksmą).

Skambinimo meniu pasiekiamas paspaudus telefono mygtuką, kai įrenginys nevykdo pokalbio.

Kaip paskambinti / perskambinti

Naudotojas gali iškviešti paskutinį numerį, kuriuo buvo skambinta, ir paskambinti juo vėl. Paspauskite telefono mygtuką ir bus surinktas paskutinis telefono numeris, kuriuo buvo skambinta.

Spartusis skambinimas

Radijas gali priskirti telefono numerį bet kuriam laisvam išankstinės nuostatos mygtukui.

Norėdami įrašyti telefono numerį, galite pasirinkti adresatą naudodamiesi funkcija DIAL CONTACTS (skambinti adresatams) arba LAST CALLS (paskutiniai skambučiai). Kai pasirodo pageidaujamo adresato telefono numeris, paspauskite ir palaikykite bet kurį išankstinės nuostatos mygtuką, kol pasigirs pyptelėjimas, patvirtinantis, kad telefono numeris įrašytas.

Norėdami surinkti įrašytą telefono numerį, meniu pasirinkite QUICK DIAL (spartusis skambinimas) ir pasukite rankenėlę, kad pasirinktumėte tinkamą išankstinės nuostatos numerį. Paspauskite rankenėlę, kad paskambintumėte įrašytu telefono numeriu.

Norėdami pakeisti išankstines nuostatas, tiesiog pakartokite procesą su pageidaujamu telefono numeriu. Užrašoma ant išankstinių nuostatų.

Skambinimas adresatui

Radijas gali skaityti ir rodyti mobiliojo telefono adresatus. Paspauskite telefono mygtuką, kad parodytumėte DIAL MENU (skambinimo meniu), sukite rankenėlę iki punkto DIAL CONTACTS (skambinti adresatams) ir paspauskite rankenėlę šiai funkcijai parinkti. Sukite rankenėlę, kad pasirinktumėte įvairius įrašytus adresatus (iki 500 numerių iš telefono ir 250 adresatų iš SIM kortelės). Paspauskite mygtuką OK (gerai), jei norite paskambinti nurodytam adresatui.

Radijas atsisiųs šiuos kiekvieno adresato telefono numerius (jei yra): HOME (namų), WORK (darbo), MOBILE (mobilųjį), OTHER (kitą) ir PREFERRED (pageidaujamą). Meniu šie telefono numeriai bus vaizduojami su raidelėmis H, W, M, O arba P, šalia pateikiant 10 skaitmenų numerį (XXXXXXXXXX).

Sėkmingai persiuntus, radijas parodo pomeniu DIAL CONTACTS (skambinti adresatams). Kaskart radijui prisijungiant prie telefono, pomeniu DIAL CONTACTS (skambinti adresatams) atnaujinamas, taigi, jums gali reikėti pagal poreikį pakartoti šią rankinę operaciją.

Paskutiniai skambučiai

Radijas gali parodyti paskutinius 10 skambučių (DIALED (rinkti numeriai), RECEIVED (atsiliepti skambučiai) ir MISSED (praleisti skambučiai)). Sukdamas rankenėlę, naudotojas gali naršyti pasirinktą skambučių sąrašą. Paspauskite mygtuką OK (gerai), kad paskambintumėte.

Pastaba: Jei įrenginys bus prijungtas per kelis šaltinius vienu metu, funkcijos gali neveikti (tai priklauso nuo įrenginio). Pavyzdys: įrenginys vienu metu prijungtas per priekinį "Aux" lizdą ir "Bluetooth" ryšiu arba per USB prievadą ir "Bluetooth" ryšiu.

Skambučių parinktys

Priimant skambutį laisvųjų rankų režimu arba pokalbio metu pasiekiamos toliau nurodytos parinktys.

Atsiliepimas į skambutį

Priimant skambutį, radijas groja įeinančio skambučio skambėjimo toną (jei įrenginys dera su šia funkcija; jei nederą – grojamas numatytasis skambėjimo tonas). Naudotojas gali koreguoti skambėjimo tono garsumą, kol jis girdimas. Jei nustatomas mažesnis nei 13 garsumo lygis, kito įeinančio skambučio metu jį neatsižvelgiama. Didesnis nei 13 garsumo lygis įrašomas ir vykdomas priimant kitą skambutį.

Priimant skambutį, radijas rodo skambintojo vardą (jei yra) ir numerį. Norėdami atsiliepti į skambutį, paspauskite bet kurį iš radijo mygtukų: telefono mygtuką, rankenėlę arba NEXT.

Skambučio atmetimas

Priimant skambutį, radijas rodo skambintojo vardą (jei yra) ir numerį. Norėdami atmesti skambutį, paspauskite bet kurį iš radijo mygtukų: ESC arba PREV.

Pokalbio užbaigimas

Vykstant laisvųjų rankų pokalbiui, radijas rodo skambintojo numerį ir praėjusį laiką. Norėdami užbaigti pokalbį, paspauskite bet kurį iš radijo mygtukų: telefono mygtuką, ESC arba PREV.

Mikrofono nutildymas

Laisvųjų rankų pokalbio metu paspaudus pristabdymo / grojimo mygtuką, bus nutildytas radijo mikrofonas. Paspauskite dar kartą, kad deaktyvintumėte nutildymo funkciją.

"Bluetooth" mikrofonas

"Bluetooth" kabinos mikrofono gedimų lokalizavimo procedūra, kai pašnekovas mus neaiškiai girdi.



Iliustracija 16

g06281504

(1) Aukštyn nukreipta rodyklė

Yra įvairių aplinkybių, galinčių turėti įtakos pašnekovo (ne mašinos operatoriaus) klausymosi garsumui.

1. "Bluetooth" mikrofono aukštyn nukreipta rodyklė (1) turi būti visada nukreipta aukštyn arba nuo operatoriaus. (Žr. 7 pav.)
2. Jei taip nėra, pamėginkite nuimti ir pasukti mikrofoną. Tada išbandykite, ar pavyko padidinti pašnekovo girdimą garsumą.

Jei garso kokybė nepagerėja, kalbant iš arčiau į mikrofoną, galbūt radijas neperėmė mobiliojo telefono pokalbio. Patikrinkite, ar garso kokybė pagerėja, kai kalbate į mobiliojo telefono mikrofoną.

"Bluetooth" mikrofonas nėra belaidis: taip pat patikrinkite, ar laidų pynė sveika ir prijungta prie pramoginio radijo.

Pastaba: Tam tikros "Bluetooth" funkcijos atitinkamose valstybėse gali neveikti. Dėl nereguliuojamų regionų sąrašo kreipkitės į kontroliavimo įstaigą.

Skambučio persiuntimas

Vykstant pokalbiui, paspauskite radijo telefono mygtuką ir palaikykite ilgiau nei 3 sekundes, kad persiustumėte pokalbį į mobilųjį telefoną ir toliau kalbėtumėte privačiai. Kartokite šį procesą, jei norite vėl gražinti laisvųjų rankų režimą.

Pastaba: jei grojama kuri nors vieta, paspaudus radijas peršoks ir pradės groti naujai prijungto USB įrenginio 1 kūrinį.

"Bluetooth" skambučio išvestis

Pramoginio radijo nuostatų gedimų lokalizavimo procedūra, kai neišvedamas garsumas.



Iliustracija 17

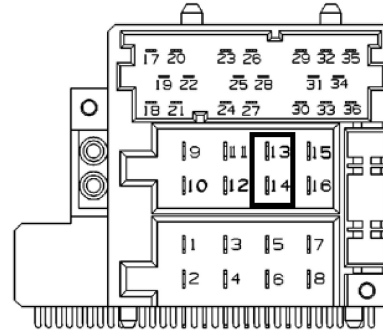
g06281444

"Bluetooth" pokalbiai girdimi tik per priekinio kairiojo garsiakalbio išvadą. Pats garsiakalbis gali būti už operatoriaus. Čia daroma prielaida, kad telefonas jau tinkamai susietas su radiju "Bluetooth" ryšiu. Žr. pramoginio radijo savininko vadovą, kur rasite papildomos informacijos apie tai, kaip nustatyti ir susieti "Bluetooth" įrenginį.

Yra trys bendrosios sąrankos, galinčios turėti įtakos "Bluetooth" pokalbiams per kabinos garsiakalbius. Tai yra pramoginio radijo garsiakalbių balanso nuostata, kabinos laidai ir radijo arba mobiliojo telefono pokalbio garsumas.

1. Pirmiausia patikrinkite balanso nuostatas ir įsitikinkite, kad jos prilygintos 0. (Žr. 8 pav.)
2. Įjungę uždegimą ir radiją, paspauskite ir palaikykite garsumo rankenėlę bent 2 sekundes, kad atvertumėte garso valdiklių meniu.
3. Pirmasis rodomas punktas – tai "Bass 1/8" (žemieji dažniai, 1/8). Pasukite garsumo rankenėlę, kad parinktumėte "Balance 5/8" (balansas, 5/8).

4. Nuspauskite garsumo rankenėlę, kad pasirinktumėte punktą "Balance" (balansas). Jei parinkta bet kokia kita balanso nuostata nei 0, pasukite garsumo rankenėlę pagal laikrodžio rodyklę arba prieš laikrodžio rodyklę, kad būtų parodyta "Balance 0" (balansas, 0). Tada paspauskite garsumo rankenėlę dar kartą, kad patvirtintumėte išranką.
5. Palaukite, kol baigsis meniu skirtasis laikas, ir tada galėsite keisti kitas nuostatas. Radijas parodys ankstesnę meniu nuostatą, galiojusią prieš atveriant meniu.



Iliustracija 18

g06280481

CONNECTOR PINOUT		
PIN	FUNCTION	IO
1	CAN-HIGH	IO
2	CAN-LOW	IO
3	PARK LIGHTS	INP
4	IGNITION	INP
5	POWER ANTENNA	OUT.
6	DIM	INP
7	BATTERY	INP
8	POWER GROUND	INP
9	RR+ (SPEAKER)	OUT.
10	RR- (SPEAKER)	OUT.
11	RF+ (SPEAKER)	OUT.
12	RF- (SPEAKER)	OUT.
13	LF+ (SPEAKER)	OUT.
14	LF- (SPEAKER)	OUT.
15	LR+ (SPEAKER)	OUT.
16	LR- (SPEAKER)	OUT.

Iliustracija 19

g06281286

Taip pat galima patikrinti laidus ir įsitikinti, kad garsiakalbio išvadas prijungtas tinkamai. Peržvelkite pirmiau pateiktus vaizdus, kur nurodyta, kaip reikia tinkamai sujungti kairiojo garsiakalbio laidus. (Žr. 9 ir 10 pav.)

Jei, peržvelgus pirmiau pateiktas nuostatas, galima tyliai girdėti garsą pro kairįjį garsiakalbį. Užtikrinkite, kad prareikęs būtų padidintas radijo garsumas, ir patikrinkite telefono pokalbių garsumą.

BT garso sistema

"Bluetooth" grotuvas

Jei prijungtas įrenginys dera su šia funkcija, jį galima naudoti kaip radijo garso įvesties šaltinį, o jūs galite mėgautis telefone įrašytais muzikos failais.

Šią funkciją rekomenduojama naudoti su įrenginio numatytoju grotuvu. Prijungtame įrenginyje naudojant trečiosios šalies grotuvą, funkcijos veikimas negarantuojamas. Jei naudotojas pakeis grotuvą arba duos jam komandą telefonu, radijas gali būti desinchronizuotas.

Norint pasiekti telefone esančius muzikos failus, reikia paspausti mygtuką SRC ir pasirinkti BT AUDIO (BT garso sistema).

BT AUDIO režimu galima naudotis šiais radijo mygtukais: grojimo, pristabdymo, NEXT, PREV, persukimo pirmyn ir atsukimo atgal, kartojimo ir atsitiktinio grojimo (jei įrenginys su jais dera).

Pastaba: Jei įrenginys bus prijungtas per kelis šaltinius vienu metu, funkcijos gali neveikti (tai priklauso nuo įrenginio). Pavyzdys: įrenginys vienu metu prijungtas per priekinį "Aux" lizdą ir "Bluetooth" ryšiu arba per USB prievadą ir "Bluetooth" ryšiu.

Pastaba: Jei kūrinys grojamas trumpiau nei 10 sekundžių, ieškoma ankstesnio kūrinio. Jei dabartinis kūrinys grojamas ilgiau nei 10 sekundžių, tada jis pradamas groti nuo pradžių.

Grojimas / pristabdymas – paspauskite, kad pagrotumėte dabartinį kūrinį. Paspauskite dar kartą, kad pristabdytumėte garšą.

Pastaba: jei grojama kuri nors vieta, paspaudus radijas peršoks ir pradės groti naujai prijungto USB įrenginio 1 kūrinį.

PREV (ankstesnis) – paspauskite, kad surastumėte dabartinio kūrinio pradžią arba ankstesnį kūrinį.

Pastaba: Jei kūrinys grojamas trumpiau nei 10 sekundžių, ieškoma ankstesnio kūrinio. Jei tai trunka ilgiau nei 10 sekundžių, dabartinis kūrinys pradamas groti nuo pradžių.

NEXT (kitas) – paspauskite, kad surastumėte kitą kūrinį.

FF/FR (persukti pirmyn / atsukti atgal) – norėdami sparčiai persukti kūrinį pirmyn arba atsukti atgal, paspauskite ir palaikykite mygtuką NEXT arba PREV.

RDM (atsitiktinis) – paspauskite, kad kūriniai būtų grojami atsitiktine tvarka. Paspauskite dar kartą, kad sustabdytumėte maišymo režimą. Suraskite RDM piktogramą, kad įjungtumėte radijo ekraną.

RPT (kartoti) – paspauskite, kad pakartotumėte dabartinį kūrinį. Paspauskite dar kartą, kad atšauktumėte kartojimo funkciją. Įjungiant arba išjungiant funkciją, atitinkamai "įsijungia" arba "išsijungia" piktograma RPT.

Pastaba: ši funkcija rodoma tik jei mobilusis telefonas su ja dera.

Pastaba: radijo ekrane pateikiami adresatai priklauso nuo informacijos, kurią radijas gauna iš naudojamo telefono.

Pastaba: funkcijos veikimas priklauso nuo telefono.

Pastaba: kai kuriuose mobiliuosiuose telefonuose gali reikėti įjungti šią funkciją vidinėse programose. Perskaitykite mobiliojo telefono naudotojo vadovą ir sužinokite, kaip ją įjungti.

Pastaba: kai kurie telefonai rodo pranešimą BT AUDIO PAUSE (BT garso pristabdymas), nors garso funkcija veikia. Tai normalu, jei telefonas neturi visapusiško suderinamumo su šio radijo "Bluetooth" nuotolinio valdymo komandomis.

Pastaba: po persiuntimo kai kurie įrenginiai išjungia "Bluetooth" ryšį.

Radijo sistemos nuostatos

Radijas turi du nuostatų koregavimo meniu:

- Garso valdiklių meniu
- Naudotojo meniu

Šie meniu aprašomi tolesniuose skirsniuose.

Garso valdiklių meniu

Garso valdiklių meniu atveriamas paspaudus ir palaikius garsumo rankenėlę trumpiau nei 2 sekundes.

Šiame meniu naudotojas gali koreguoti žemuosius, vidurinius, aukštuosius dažnius, faderį, balansą, automatinį glodintuvą ir modifikuoti laikrodžio bei žadintuvo nuostatas.

Garso valdiklių meniu sukite rankenėlę, kol pasirodys pageidaujama parinktis. Tada paspauskite rankenėlę, kad pasirinktumėte.

Žemieji dažniai

Ekrane pasirodo BASS (žemieji dažniai) ir esamas lygis nuo -6 iki +6. Norėdami sustiprinti žemuosius dažnius, sukite rankenėlę pagal laikrodžio rodyklę 13, o susilpninti – prieš laikrodžio rodyklę.

Viduriniai dažniai

Ekrane pasirodo MIDDLE (viduriniai dažniai) ir esamas lygis nuo -6 iki +6. Norėdami sustiprinti vidurinius dažnius, sukite rankenėlę pagal laikrodžio rodyklę, o susilpninti – prieš laikrodžio rodyklę.

Aukštieji dažniai

Ekrane pasirodo TREBLE (aukštieji dažniai) ir esamas lygis nuo –6 iki +6. Norėdami sustiprinti aukštuosius dažnius, sukite rankenėlę pagal laikrodžio rodyklę, o susilpninti – prieš laikrodžio rodyklę.

Faderis

Ekrane pasirodo FADE (faderis) ir esamas lygis nuo –6 iki +6. Norėdami paslinkti garso balansą link priekinių garsiakalbių, sukite rankenėlę pagal laikrodžio rodyklę, o link galinių – prieš laikrodžio rodyklę. Jei prie sistemos prijungti tik 2 garsiakalbiai, faderis nepasiekiamas.

Balansas

Ekrane pasirodo BALANCE (balansas) ir esamas lygis nuo L15 iki R15. Norėdami paslinkti garso balansą link dešiniųjų garsiakalbių, sukite rankenėlę pagal laikrodžio rodyklę, o link kairiųjų – prieš laikrodžio rodyklę.

Automatinis glodintuvas

Ekrane pateikiama šiuo metu galiojanti parinktis. Sukite rankenėlę pagal laikrodžio rodyklę arba prieš laikrodžio rodyklę, kad peržvelgtumėte automatinio glodintuvo parinktis nuo 1 iki 7. Siūlomos tokios parinktys:

- "Pop" (pop muzika);
- "Rock" (rokas);
- "Country" (kantri muzika);
- "News" (naujienos);
- "Jazz" (džiazas);
- "Classical" (klasika);
- "Manual" (rankinis).

Norėdami pasirinkti konkretų punktą, vėl paspauskite rankenėlę.

Laikrodis

Norėdami nustatyti radijo laiką, paspauskite rankenėlę, kad būtų parodytas garso valdiklių meniu. Sukite rankenėlę, kol ekrane pasirodys "Clock" (laikrodis), tada paspauskite rankenėlę, kad atvertumėte laikrodžio meniu.

Laikrodžio meniu galima pasirinkti 12 arba 24 valandų laiko formatą, pasukant rankenėlę ir paspaudžiant bei patvirtinant.

Galiausiai, sukonfigūravę formatą ir patvirtinę, pakoreguokite pakeitimus paspausdami rankenėlę.

Žadintuvas

Norėdami nustatyti žadintuvą, atverkite "Audio Control Menu" (garso valdiklių meniu), pasirinkite "Alarm" (žadintuvas) ir paspauskite rankenėlę. Žadintuvų meniu pakeiskite punkto ALARM ON/OFF (žadintuvo įjungimas / išjungimas) būseną, pasukdami rankenėlę ir paspausdami ją, kad patvirtintumėte išranką. Naudotojui pasirinkus "ALARM ON" (žadintuvas įjungtas), žadintuvo piktograma pakinta į "ON" (įjungta) ir pateikiamos tolesnės konfigūracijos parinktys.

Laikas

Pradeda mirksėti žadintuvo valandų skaitmenys. Formatas sutampa su dabartinio laikrodžio išranka (12 arba 24 valandų). Pakeiskite valandas, pasukdami rankenėlę ir patvirtinkite valandas, paspausdami rankenėlę. Kai pradės mirksėti žadintuvo minučių skaitmenys, pakeiskite ir patvirtinkite išranką.

Tono arba muzikos nustatymas

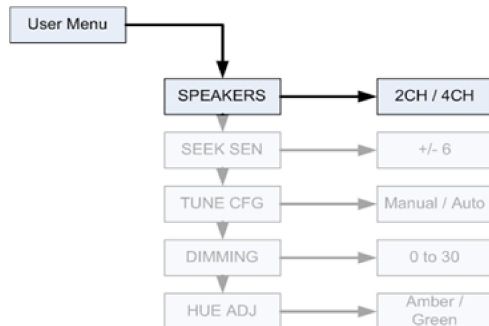
Pakeiskite SET TONE (nustatyti toną) arba SET MUSIC (nustatyti muziką), pasukdami ir po to paspausdami rankenėlę.

Garsumas

Pasirinkus toną, galima nustatyti garsumo lygį: "Low" (žemas), "Mid" (vidutinis) arba "High" (aukštas) (nustatant tono garsumą, nesigirdi jokių garsų). Pasirinkę muziką, pakoreguokite garsumą intervale nuo 0 iki 30.

Neišvedamas garsas

Pramoginio radijo nuostatų gedimų lokalizavimo procedūra, kai neišvedamas garsas.



Iliustracija 20

g06281344



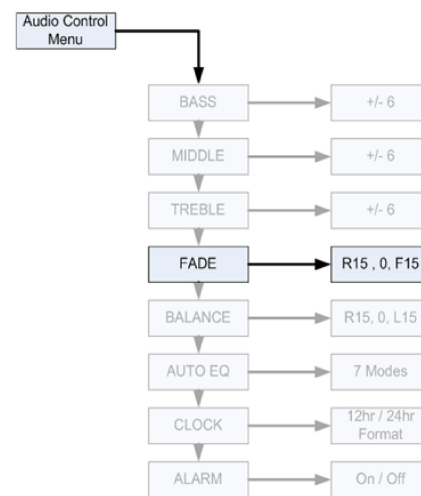
Iliustracija 21

g06281348

Dažniausiai pasitaikanti garso nebuvimo priežastis – faderio nustatymas į galinius garsiakalbius. Visose kabinose turi būti naudojama pramoginio radijo priekinių garsiakalbių išvestis, net jei garsiakalbiai įrengti už operatoriaus. Šios problemos gedimų lokalizavimo procedūrą galima atlikti, patikrinant, ar įjungtas radijo 4 kanalų garsiakalbių režimas, kadangi faderio parinktis nerodoma, kai įjungtas 2 kanalų garsiakalbių režimas.

1. Įjungę uždegimą ir radiją, paspauskite ir palaikykite garsumo rankenėlę bent 2 sekundes, kad atvertumėte naudotojo meniu. (Žr. 12 pav.)

2. Bus parodyta garsiakalbio parinktis. Trumpai paspaudus garsumo rankenėlę, bus parodyta "Speaker 2CH" (garsiakalbiai, 2 kan.) arba "Speaker 4CH" (garsiakalbiai, 4 kan.).
3. Sukite garsumo rankenėlę pagal arba prieš laikrodžio rodyklę, kol pamatysite "Speaker 4CH" (garsiakalbiai, 4 kan.). Tada paspauskite garsumo rankenėlę dar kartą, kad patvirtintumėte išranką.
4. Palaukite, kol baigsis meniu skirtasis laikas, ir tada galėsite keisti kitas nuostatas. Radijas parodys ankstesnę meniu nuostatą, galiojusią prieš atveriant meniu.



Iliustracija 22

g06281353



Iliustracija 23

g06281360

Tada patikrinkite, ar parametro "Fade" (faderis) vertė yra 0. (Žr. 14 pav.)

1. Įjunkite uždegimą ir radiją. Paspauskite garsumo rankenėlę ir palaikykite bent 2 sekundes, kad atvertumėte garso valdiklių meniu.
2. Pirmasis rodomas meniu punktas – tai "Bass 1/8" (žemieji dažniai, 1/8). Pasukite garsumo rankenėlę, kad parinktumėte "Fade 4/8" (faderis, 4/8).
3. Nuspauskite garsumo rankenėlę, kad pasirinktumėte punktą "Fade" (faderis). Jei parinkta bet kokia kita faderio nuostata nei 0, pasukite garsumo rankenėlę pagal laikrodžio rodyklę arba prieš laikrodžio rodyklę, kad būtų parodyta "Fade 0" (faderis, 0). Tada paspauskite garsumo rankenėlę dar kartą, kad patvirtintumėte išranką.
4. Palaukite, kol baigsis meniu skirtasis laikas, ir tada galėsite keisti kitas nuostatas. Radijas parodys ankstesnę meniu nuostatą, galiojusią prieš atveriant meniu.
5. Jei tai kėlė problemą, dabar turi girdėtis garsas (jei nustatytas tinkamas garsumas ir parinkta stotis arba medijos įrenginys).
6. Gražinkite radijo nuostatą "Speaker 2CH" (garsiakalbiai, 2 kan.), kad faderio parinktis būtų paslėpta ir ši garso sistemos problema nebesikartotų. Žr. 2 pav. ir toliau pateiktus žingsnius, kad atliktumėte procedūrą.

Kaip išjungti žadintuvą

Veikiantis žadintuvas išjungiamas trumpai paspaudžiant išankstinės nuostatos Nr. 3 mygtuką. Jei žadintuvo neišjungsitė, jis automatiškai išsijungs po 63 minučių.

Atidėjimas

Norėdami "ATIDĖTI" žadintuvą, šiam veikiant paspauskite bet kurį mygtuką, išskyrus išankstinės nuostatos Nr. 3, ir palaikykite trumpiau nei 2 sekundes. Ekrane 3 sekundėms pasirodys užrašas "SNOOZE (atidėti)" ir žadintuvas bus atidėtas 9 minutėms.

Naudotojo meniu

Naudotojo meniu atveriamas paspaudus ir palaikius garsumo rankenėlę ilgiau nei 2 sekundes.

Šiame meniu naudotojas gali konfigūruoti tokias parinktis:

- garsiakalbių;
- automatinės paieškos jautrumo;
- atkūrimo konfigūracijos;

- Pritemdymas
- kategorijos įjungimo / išjungimo;
- atspalvio reguliavimo.

Kai kuriais režimais tam tikros parinktys nepasiekiamos. Žr. apribojimus, pateiktus tolesniuose skirsniuose.

Naudotojo meniu sukite rankenėlę, kol pasirodys pageidaujama parinktis. Tada paspauskite rankenėlę, kad pasirinktumėte.

Garsiakalbiai (SPEAKERS)

Ekrane pateikiama SPEAKERS (garsiakalbiai) ir šiuo metu galiojanti parinktis. Šis pomeniu leidžia keisti garsiakalbius tarp 2 ir 4 kanalų. Pasukite rankenėlę, kad pakeistumėte vertę tarp 2CH ir 4CH, tada paspauskite rankenėlę, kad priimtumėte pageidaujamą parinktį.

Automatinės paieškos jautrumas (SEEK SEN)

Ekrane pasirodo SEEK SENS (automatinės paieškos jautrumas) ir esamas lygis nuo –2 iki +2. Norėdami padidinti jautrumo vertę, sukite rankenėlę pagal laikrodžio rodyklę, o sumažinti – prieš laikrodžio rodyklę. Paspauskite rankenėlę, kad priimtumėte pageidaujamą parinktį. Ši parinktis pasiekama tik kai radijas veikia imtuvinio derintuvo režimu.

Paieškos konfigūravimas (TUNE CFG)

Ekrane pateikiama TUNE (paieška) ir šiuo metu galiojanti parinktis: "Auto" (automatinė) arba "Manual" (rankinė). Pasukite rankenėlę, kad pakeistumėte vertę tarp AUTO (automatinė) ir MANUAL (rankinė), tada paspauskite rankenėlę, kad priimtumėte pageidaujamą parinktį.

Atkūrimo konfigūravimas (PLBK CFG)

Šiame meniu naudotojas gali pasirinkti mygtukų NEXT ir PREV konfigūracijas. Ekrane pateikiama šiuo metu priimta parinktis: SEEK (automatinė paieška) arba FAST F/F (persukimas pirmyn). Pasukite rankenėlę, kad pakeistumėte vertę tarp SEEK (automatinė paieška) ir FAST F/F (persukimas pirmyn), tada paspauskite rankenėlę, kad priimtumėte pageidaujamą parinktį. Ši parinktis pasiekama tik kai radijas veikia CD, USB arba "iPod" režimu.

Pritemdymas

Kai transporto priemonė naudoja pritemdymo per CAN arba analoginę konfigūraciją funkciją, ekrane rodoma DIMMING 0 (pritemdymas: 0). Šią vertę galima koreguoti intervale nuo –10 iki +10. Priešingu atveju ekrane rodoma DIMMING (pritemdymas) ir esamas parinktas lygis (nuo 0 iki 30). Norėdami padidinti pritemdymo intensyvumą, sukite rankenėlę pagal laikrodžio rodyklę, o sumažinti – prieš laikrodžio rodyklę.

Kategorijos įjungimas / išjungimas (CAT E/D)

Ekrane parodoma CAT ENABLE (kategorijos įjungimas) arba CAT DISABLE (kategorijos išjungimas), atsižvelgiant į esamą išranką. Pasukite rankenėlę, kad pakeistumėte vieną parinktį iš dviejų, tada paspauskite rankenėlę, kad patvirtintumėte išranką. Ši parinktis pasiekama tik SXM režimu.

Atspalvio koregavimas (HUE ADJ)

Atsižvelgiant į pasiekiamas radijo spalvas, ekrane pateikiamos tokios parinktys:

- AMBER (gintaro spalva) arba GREEN (žalia);
- RED (raudona) arba BLUE (mėlyna).

Pasukite rankenėlę, kad pakeistumėte vieną parinktį iš dviejų, tada paspauskite rankenėlę, kad patvirtintumėte išranką. Ši parinktis siūloma tik dviejų spalvų modeliuose.

Garso grotuvai (CD grotuvas)

Grotuvą galima naudoti kompaktinėms plokštelėms bei MP3 diskams groti.

Kai transporto priemonė įjungta, įdėkite diską į angą (etikete aukštyn). Grotuvas jį įtrauks ir pradės groti.

Sistema gali groti:

- daugelį kompaktinių plokštelių;
- CD-R diskus;
- CD-RW diskus.

MP3 arba neapsaugoti WMA formatai.

Grojant bet kokius derančius įrašomuosius diskus, garso kokybė gali suprastėti dėl disko kokybės, įrašymo metodo, įrašytos muzikos kokybės arba disko laikymo ypatumų.

Gali dažniau pasitaikyti šokinėjimo atvejų, atsirasti sunkumų įrašyti ir rasti kūrinius ir (arba) įdėti bei išimti diską.

Kilus tokių problemų, patikrinkite, ar diskas nepažeistas, arba išbandykite žinomą gerą diską.

Kaip išvengti CD grotuvo apgadavimo

Rekomenduojami tokie veiksmai:

- Nenaudokite subraižytų arba apgadintų diskų.
- Neklijuokite ant diskų lipdukų. (Lipdukai gali grotuve įstrigti.)
- Dėkite tik po vieną diską.
- Pasirūpinkite, kad į įdėjimo angą nepatektų pašalinių medžiagų, skysčių ir šiukšlelių.
- Žymėkite disko viršutinę dalį specialiu žymekliu.

Kaip įdėti ir išimti diskus

Kaip įdėti diską:

- Įjunkite transporto priemonę.
- Kiškite diską į angą (etikete aukštyn). Grotuvas toliau įtrauks diską pats. Jei diskas bus apgadintas arba netinkamai įdėtas, ekrane bus pranešta apie klaidą ir diskas bus išstumtas.

Įdėtas diskas pradedamas groti automatiškai.

Paspauskite "išstūmimo" mygtuką, kad išstumtumėte diską iš CD grotuvo. Jei diskas per trumpą laiką nepaimamas, grotuvas automatiškai įtraukia jį atgal.

Kompaktinės plokštelės grojimas

Norėdami pagroti kompaktinę plokštelę, atlikite toliau nurodytus veiksmus:

1. Mygtuku SRC pasirinkite CD šaltinį.
2. Radijas pradės groti CD šaltinį ir parodys kūrinio numerį, dainą, atlikėją, praėjusį laiką ir albumo informaciją (jei yra).

Disko turinys grojamas šiais valdikliais:

PREV (ankstesnis) – paspauskite, kad surastumėte dabartinio kūrinio pradžią arba ankstesnį kūrinį.

Pastaba: Jei kūrinyje grojamas trumpiau nei 10 sekundžių, ieškoma ankstesnio kūrinio. Jei dabartinis kūrinyje grojamas ilgiau nei 10 sekundžių, tada jis pradedamas groti nuo pradžios.

NEXT (kitas) – paspauskite, kad surastumėte kitą kūrinį.

FF/FR (persukti pirmyn / atsukti atgal) – norėdami sparčiai persukti kūrinį pirmyn arba atsukti atgal, paspauskite ir palaikykite mygtuką NEXT arba PREV.

RDM (atsitiktinis) – paspauskite, kad kūriniai būtų grojami atsitiktine tvarka. Paspauskite dar kartą, kad sustabdytumėte maišymo režimą. Suraskite RDM piktogramą, kad įjungtumėte radijo ekraną.

RPT (kartoti) – paspauskite, kad pakartotumėte dabartinį kūrinį. Paspauskite dar kartą, kad atšauktumėte kartojimo funkciją. Įjungiant arba išjungiant funkciją, atitinkamai "įsijungia" arba "išsijungia" piktograma RPT.

PAIEŠKA:

- Trumpai paspaudžiant SCAN, pradedama šiuo metu grojamo konteksto perklausa.
- Paspaudus ir ilgai palaikius SCAN, pradedama viso įrenginio perklausa nuo 1 kūrinio.

Kitas aplankas (pasiekama tik grojant MP3 diskus)

Paspauskite, kad pasirinktumėte kitą aplanką. Grojant konkrečią vietą, paspaudus radijas persöks ir pradės groti naujai prijungto USB įrenginio 1 kūrinį.

Ankstesnis aplankas (pasiekama tik grojant MP3 diskus)

Paspauskite, kad pasirinktumėte ankstesnį aplanką. Grojant konkrečią vietą, paspaudus radijas persöks ir pradės groti naujai prijungto USB įrenginio 1 kūrinį.

Klaidų pranešimai

Jei pasirodo pranešimas "Disc Error" (disko klaida) ir (arba) išlenda diskas, to priežastimi gali būti:

- diske – negaliojantysis arba nežinomas formatas;
- diskas karštas. pamėginkite vėl, kai diskas atvės;
- važiuojama nelygiu keliu. Išbandykite diską vėl, kai važiuosite lygesniu keliu;
- diskas sulenktas;
- diskas nešvarus, subraižytas, šlapias arba apverstas;
- diskas sudrėko. Išbandykite diską vėliau;
- įrašant diską kilo problemų;
- CD grotuvas įtraukė lipduką;
- jei diskas negrojamas tinkamai dėl bet kokios kitos priežasties, išmėginkite žinomą gerą CD;
- jei bet kuri klaida kartojasi, susisieki su prekybos atstovu.

MP3

MP3 CD grojimas:

Norėdami groti MP3 CD, vykdykite tas pačias instrukcijas, pateiktas skirsnyje "Kompaktinės plokštelės grojimas".

Kuriant MP3 diską, reikia laikytis toliau nurodytų rekomendacijų, nes priešingu atveju jis gali būti negrojamas.

MP3 failai:

- Sparta bitais: 32, 40, 48, 56, 64, 80, 96, 112, 124, 160, 192, 224, 256, 320 kb/s, "MPEG-1 Audio Layer 3".
- Kvantavimo dažnis: 32, 44,1 ir 48 kHz, "MPEG-1 Audio Layer 3".
- Maksimalus aplankų skaičius: aštuoni aplankai, po 255 failus aplanke.
- Maksimalus failų skaičius: iki 1 000 diske.
- M3U ir PLS grojaraščiai dera.
- Turi būti įrašoma į CD-R arba CD-RW diską (iki 700 MB talpos).

Netikėti WMA failai:

- Versijos: 1, 2, 7, 9 ir 9.1.
- Sparta bitais: 32–320 kb/s.
- Kvantavimo dažnis: 32–48 kHz.

Muzikos naršymo CD MP3 ir USB

Kai aktyvus CD, MP3 arba USB šaltinis, paspauskite didinimo stiklo (2 išankstinė nuostata) mygtuką, kad pasiektumėte CD MP3/USB muzikos meniu.

Įvairios parinktys naršomos garsumo rankenėle arba mygtuku "Next/Prev".

Radijas turi dvi parinktis.

Aplanko režimas

Paspauskite garsumo rankenėlę, kad peržiūrėtumėte diske įrašytus aplankus. Pasirinkite aplanką, kad peržiūrėtumėte visų jo dainų sąrašą. Sąrašui parodyti gali prireikti tam tikro laiko. Sąrašė pasirinkite dainą, kad pradėtumėte atkurti.

Aplankų struktūra gali būti iki penkių gylio lygių. Aplankai ir (po to) dainos rodomos abėcėlės tvarka.

Šiuo režimu pirmiausia pateikiami aplankai, o pabaigoje – to aplanko kūriniai.

Grojaraščio režimas

Paspauskite garsumo rankenėlę, kad peržiūrėtumėte diske įrašytus grojaraščius. Pasirinkite grojaraštį, kad pradėtumėte groti pirmąjį šiuo metu pasirinkto grojaraščio kūrinį. Sąrašui parodyti gali prireikti tam tikro laiko.

Specialios taisyklės

Šakninis aplankas:

Šakninis aplankas traktuojamas kaip atskiras aplankas. Visi failai, esantys šakniniame aplanke, skaitomi prieš esančius vidiniuose aplanuose.

Tušti aplankai

Jei šakninis ar kitas aplankas yra tuščias arba jame yra tik aplankai, grotuvas automatiškai parenka kitą failų struktūros aplanką, kuriame yra suglaudintų garso failų. Tušti aplankai nerodomi ir nenumeruojami.

Saugiklis

Radijo saugiklis įrengtas transporto priemonės saugiklių dėžutėje.

Optimalios saugiklių vertės: 10–15 A.

Patarimų ir gedimų lokalizavimo lentelė

RADIJAS:

Nepavyksta surasti stočių:

- Esate silpno signalo teritorijoje.
- Padidinkite automatinės paieškos jautrumą (žr. skirsnį "Automatinės paieškos jautrumas", kur pateikiama išsamesnės informacijos).

CD :

CD grotuvas neveikia:

Galbūt nepatenkintos CD grotuvo veikimo sąlygos. CD grotuvo veikimo temperatūra: nuo -20°C (-4°F) iki 55°C (131°F).

Atsižvelgdami į situaciją, palaukite, kol temperatūra transporto priemonės viduje padidės arba sumažės.

Neįmanoma įdėti CD:

- CD grotuve jau įdėtas CD.
- Išstumkite ir ištraukite CD.

"iPod"

"iPod" negroja arba nėra garso:

"iPod" neatpažintas:

- Patikrinkite, ar "iPod" dera.
- Jei "iPod" dera, nustatykite "iPod" iš naujo ir prijunkite vėl (žr. skirsnį "iPod", kur rasite išsamios informacijos).

"iPod" neveikia

Galbūt nepatenkintos "iPod" veikimo sąlygos: įrenginio veikimo temperatūra siekia nuo -20°C (-4°F) iki 85°C (185°F).

Palaukite, kol temperatūra transporto priemonės viduje padidės arba sumažės iki įprastos žmogui.

"Bluetooth"

Mano radijas nepažįsta mano įrenginio su "Bluetooth".

Atlikite vieną iš tolesnių veiksmų:

- Panaikinkite įrenginį, tada susiekite ir vėl prijunkite įrenginį. Žr. komandas DELETE ONE (naikinti vieną) arba DELETE ALL DEVICES (naikinti visus įrenginius), "Bluetooth" įrenginio susiejimas" ir "Įrenginio prijungimas".
- Pasirūpinkite, kad įrenginys būtų įjungtas.
- Pasirūpinkite, kad jūsų radijo "Bluetooth" adapteris būtų įjungtas: žr. skirsnį "Bluetooth" įjungimas / išjungimas".
- Galbūt įrenginys yra nutolęs didesniu nei veikimo nuotoliu. Pamėginkite prinešti jį arčiau.

Įrenginys neužmezga ryšio su mano radiju.

Atlikite vieną iš tolesnių veiksmų.

- Patikrinkite, ar pasirinkote tinkamą jungtiną įrenginį. Pavyzdžiui, galbūt susiejote arba prijungėte du ar daugiau įrenginių, todėl turite įsitikinti, kad pasirinkote tinkamą įrenginį.
- Kai kuriems įrenginiams reikia slaptažodžio, kad būtų galima prijungti prie radijo.
- Galbūt įvestas netinkamas slaptažodis arba baigėsi slaptažodžio galiojimo laiko limitas. Žr. skirsnį "Įrenginio prijungimas".
- Jei įrenginys yra arti kitų įrenginių, naudojančių radijo dažnius (pvz., mikrobangų krosnelės, belaidžio telefono, nuotolinio valdymo pultelio, elektroninio įrenginio arba šviestuvo, 802.11 tipo belaidžio tinklo įrenginio), tokie įrenginiai gali sukelti trukdžius. Pamėginkite patraukti neveikiantį įrenginį toliau nuo kitų įrenginių.

Nesigirdi įrenginio grojamos muzikos:

- Patikrinkite, ar įrenginys susietas ir prijungtas. Žr. skirsnius "Bluetooth" įrenginio susiejimas" ir "Įrenginio prijungimas".
- Pasirūpinkite, kad šaltinių sąrašo meniu būtų parinkta BT AUDIO SRC. Žr. skirsinį apie mygtuką PWR SRC.
- Sukdami rankenėlę, nustatykite radijo garsumą.
- Patvirtinkite, kad jūsų įrenginys nepristabdytas.
- Įsitikinkite, kad jūsų įrenginyje yra muzikos failų.

Galinių sėdynių garso sistema (RSA)

RSA nerodo ryšio

Radijo žadinimo procedūra trunka iki 15 sekundžių, taigi, jei žadinate radiją naudodami RSA, kai radijas veikia miego režimu, radijo paleidimo metu RSA rodys "No-link" (nėra ryšio). Ryšį reikia vėl užmegzti praėjus šiam laikotarpiui.

Prekių ženklai ir licencinės sutartys



Iliustracija 24

g06229251

"Made for iPod" ir "Made for iPhone" reiškia, kad elektroninis priedas suprojektuotas jungti konkrečiai prie "iPod" arba "iPhone" ir jį gamintojas sertifikavo kaip atitinkantį "Apple" našumo standartus.

"iPod", "iPodTouch" ir "iPhone" yra JAV ir kitose šalyse registruotieji "Apple Computer, Inc." prekių ženklai.

"SiriusXM"



Iliustracija 25

g06229256

"SiriusXM" reiškia, kad radijas suprojektuotas ir sertifikuotas derėti su "SiriusXM" standartais.

"SiriusXM" – JAV registruotasis "SiriusXM Company" prekės ženklas.

FCC informacija

Radikas dera su Federalinės ryšių komisijos ("Federal Communications Commission", FCC) taisyklių 15 dalimi ir "Industry Canada" standartais RSS-GEN/210/220/310.

Abėcėlinė rodyklė

A

Atitikties deklaracija.....	7
Atitikties deklaracija	8

E

Eksploatacijos skyrius	9
------------------------------	---

I

Identifikacinė informacija.....	6
Informacija apie bendruosius pavojus.....	5
Atsargiai.....	5
Atsargumo priemonės	5
Įspėjimai ir atitiktis.....	5
Įvadas	5
Įžanga	5
Prieš pradėdant eksploatuoti.....	5
Informacijos apie gaminį skyrius	6
Informacijos apie saugą skyrius	5

P

Pratarmė.....	4
Informacija apie literatūrą	4
Naudojimas.....	4
Sauga.....	4
Techninė priežiūra	4

R

Radijas (Pramogų sistema (jei yra)).....	9, 24
Įvadas	9, 24
Stereofoniniai imtuvai	9, 24
Reglamentų atitiktis.....	6
FCC informacija	6
FCC pastaba.....	6
Pareiškimas dėl modifikavimo	6
Radijo dažnių diapazonas	6
Spinduliavimo poveikis	6

S

Svarbi saugos informacija	2
---------------------------------	---

T

Turinio lentelė	3
-----------------------	---

V

Veiksmas	9
----------------	---

Prekės ir prekybos atstovo informacija

Pastaba: Dėl produkto identifikacijos lentelės vietos žiūrėkite “Produkto identifikacijos informacija” darbo ir aptarnavimo instrukcijoje.

Pristatymo data: _____

Prekės informacija

Modelis: _____

Prekės identifikacijos numeris: _____

Variklio serijos numeris: _____

Transmisijos serijos numeris: _____

Generatoriaus serijos numeris: _____

Įtaiso serijos numeris: _____

Įtaiso informacija: _____

Kliento įrangos numeris: _____

Prekybos atstovo įrangos numeris: _____

Informacija apie prekybos atstovą

Pavadinimas: _____ Skyrius: _____

Adresas: _____

Kaip susisiekti su prekybos atstovu

Telefono numeris

Valandos

Pardavimai: _____

Dalys: _____

Aptarnavimas: _____



M0086999
©2018 Caterpillar
Visos teisės priklauso
autoriui

CAT, CATERPILLAR, atitinkami jų logotipai, "Caterpillar Yellow" ir POWER EDGE pramoninis dizainas bei čia naudojama įmonės ir produkto tapatybė yra Caterpillar prekių ženklai, kurių negalima naudoti negavus leidimo.