



CARGADORES DE RUEDAS SERIE H REFERENCIAL DE PARTES

BUILT FOR IT.™



PROTEJA SU INVERSIÓN CON PARTES GENUINAS CAT®

Gracias por elegir los Cargadores de Ruedas Serie H de Cat

Esta guía está diseñada para brindar una referencia rápida de las partes y sus números de identificación que usted necesita para mantener su máquina Cat funcionando a su máxima eficiencia.

MANTENIMIENTO

El mantenimiento preventivo proactivo extiende la vida útil de su máquina y protege su inversión. Solo Caterpillar conoce los requerimientos de filtros y lubricantes de su equipo Cat ofreciéndole kits de partes adecuados para los ciclos de mantenimiento de su máquina.

PARTES PARA MANTENIMIENTO PREVENTIVO	
	GRASAS
	KITS DE PARTES PARA MANTENIMIENTO PLANIFICADO

REPUESTOS

Un mantenimiento adecuado minimiza la necesidad de reparación y reemplazo. En caso de requerir mantenimiento, el uso de partes genuinas Cat ayuda a maximizar el rendimiento de la máquina y mantener un alto valor de reventa.

PARTES DE DESGASTE	
	HERRAMIENTAS DE CORTE COMUNES
PARTES EXTERIORES DE APARIENCIA	
	ESPEJOS Y LUCES
	VIDRIOS DE LA CABINA
REPUESTOS OCASIONALES	
	BATERÍAS
	PARTES DE MOTOR
	ACOPLES RÁPIDOS

GRASAS Serie H

	GRASAS PARA MANTENIMIENTO ESTÁNDAR			GRASAS PARA APLICACIONES Y ENTORNOS ÚNICOS			
Nombre anterior del Producto Cat	Cat Ultra5 Moly #1	Cat Ultra5 Moly #2	Cat Advanced 3 Moly	Cat Arctic Platinum	Cat Desert Gold	Multiuso Cat	Pasta para Martillo
Nombre actual del Producto Cat	Grasa 1 de Aplicación Extrema Cat	Grasa 2 de Aplicación Extrema Cat	Grasa de Aplicación Prime	Grasa de Aplicación Extrema - Ártico	Grasa de Aplicación Extrema - Desierto	Grasa para Servicios Cat	
Grado (NLGI)	1	2	2	0	2	2	2
Punto de fusión (°C)	260	260	260	230	280	260	230
Temperatura ambiente (°C)	-35 a +40	-30 a +50	-20 a +40	-35 a +40	-30 a +50	-30 a +40	-20 a +1100
Tipo de Aceite Base	Mineral	Mineral	Mineral	Semi Sintético	Mineral	Mineral	Mineral
Color	Gris oscuro	Gris oscuro	Gris oscuro	Gris oscuro	Gris oscuro	Azul	Bronce
Cartucho (390 g / 14 oz)	452-5996	452-6001	452-6006	452-7459	452-6016	452-6011	130-6951
Balde de plástico (5 kg / 11 lb)	—	—	—	—	—	—	133-8807
Balde de plástico (16 kg / 35 lb)	452-5999	452-6004	452-6009	452-6020	452-6019	452-6014	—
Barril pequeño (55 kg / 120 lb)	452-5998	452-6003	452-6008	452-7461	452-6018	452-6013	—
Barril grande (180 kg / 400 lb)	452-5997	452-6002	452-6007	452-7460	452-6017	452-6012	—



KITS DE MANTENIMIENTO PLANIFICADO

Cargadores de Ruedas Pequeños		Cada 500 Horas					
		Aceite de motor/Cambio de Filtro		Cárter del Motor	Lubricación de la Máquina	Cambio del Filtro de Combustible	
Modelo de Venta	Prefijo de Número de Serie	Filtro	Cant. Aceite (L) DEO-ULSTM	Elemento Respiradero	Grasa de Aplicación Prime	Primario	Secundario
924H	HXC, JZZ	462-1171	16	273-5711	5P-0960	326-1644	299-8229
928H	CXK	462-1171	16	273-5711	5P-0960	326-1644	299-8229
930H	DHC	462-1171	16	273-5711	5P-0960	326-1644	299-8229
938H	MJC, MCC, JNJ, LKM	462-1171	17.4	273-5711	5P-0960	326-1644	299-8229

Cargadores de Ruedas Pequeños		Cada 2,000 Horas					
		Tanque Hidráulico	Cedaso del Enfriador de Aceite del Eje	Cambio de Aceite del Diferencial Delantero		Cambio de Aceite del Diferencial Trasero	
Modelo de Venta	Prefijo de Número de Serie	Respiradero	Cedaso	Cant. Aceite (L) TDTO	Aditivo	Cant. Aceite (L) TDTO	Aditivo
924H	HXC, JZZ	258-2829	299-5499	21.5	1U9891	21.5	1U9891
928H	CXK	258-2829	299-5499	21.5	1U9891	21.5	1U9891
930H	DHC	258-2829	299-5499	26.5	1U9891	25.5	1U9891
938H	MJC, MCC, JNJ, LKM	258-2829	N/A	57	1U9891	53	1U9891

Cada ciclo de mantenimiento planificado contiene todas las partes de cada ciclo anterior. El ciclo de 2,000 horas contiene las partes del ciclo de 1,



Cada 1,000 Horas

Cambio de Aceite de la Transmisión		Cambio de Filtro Hidráulico*	Filtro de Aire del Motor		Aire de la Cabina	
Cambio de Filtro	Cant. Aceite (L) TDTO	Filtro	Elemento Primario	Elemento Secundario	Elemento de Aire Fresco	Elemento Recirculante
341-6643	23	126-1818	222-9020	222-9021	111-8738	180-7487
341-6643	34	126-1818	222-9020	222-9021	111-8738	180-7487
341-6643	34.5	126-1818	222-9020	222-9021	111-8738	180-7487
341-6643	43	144-0832	256-7902	256-7903	111-8738	180-7487

Cada 3,000 Horas

Receptor AC	Cambio de Aceite/Filtro Hidráulico*	
Secador	Filtro	Cant. Aceite (L)
257-3226	126-1818	70
257-3226	126-1818	70
257-3226	126-1818	70
186-6190	144-0832	89



000 y del de 500 horas.



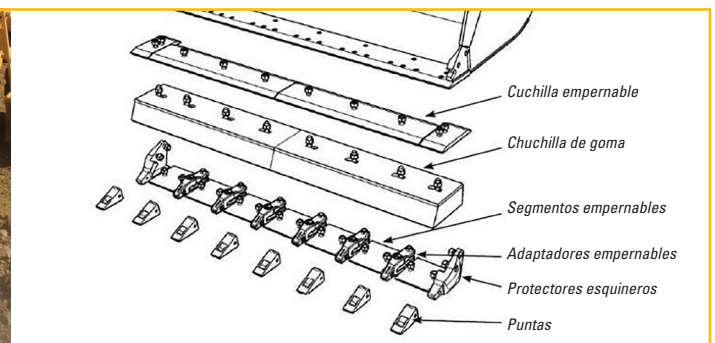
HERRAMIENTAS DE CORTE Serie H

Puntas	J250
Trabajo General (Larga)	1U-3252
Penetración	9J-4259
Abrasión Pesada	9N-4253
Trabajo Pesado	9N-4252
Ancha	208-5254
Esquina Afilada	9W-8258
Centro Afilado	9W-8259
Filo Doble	135-8258
Corta	1U-3251
Pin	132-4763
Retenedor	149-5733
Adaptador CTR	1U-0257 (Cant. 6)
Adaptador Lado Izquierdo	6I-9250

Puntas	J250
Adaptador Lado Derecho	6I-9251
Pernos 8 x 3 pulg.	4F-4042 (Cant. 2)
Pernos 8 x 3.25 pulg.	4J-9058 (Cant. 2)
Pernos 8 x 3.75 pulg.	8J-2928 (Cant. 12)
Tuercas (Ful)	2J-3507 (Cant. 4)
Tuercas	8J-2933 (Cant. 12)
Conjunto de 8 Adaptadores Empernables (Incluye Tornillería)	116-9713
Conjunto de 8 Puntas Largas (No Incluye Tornillería)	9W-8142
Conjunto de 8 Puntas Cortas (No Incluye Tornillería)	9W-8143
Protección Esquinera Lado Derecho	253-0060
Protección Esquinera Lado Izquierdo	253-0061
Perno	4F-4042
Tuerca	2J-3507

*No para Cucharones de Material Ligero

Cuchillas	Ancho del Cucharón		
	2550 mm	2750 mm	3060 mm
Cuchilla Estándar de 4 Piezas			
Estándar	8E-4567 (Cant. 2)	110-4711 (Cant. 2)	1U-0593 (Cant. 2)
Esquinero	4T-8091 (Cant. 2)	4T-8092 (Cant. 2)	3G-6395 (Cant. 2)
Cuchilla de 4 Piezas Empernadas (Incluye Cuchillas Estándar y Esquineros)	8E-4566	345-2758	371-2342
Cuchilla Estándar de 3 Piezas			
Estándar	472-1465	472-1468	472-1471
Cuchilla Segmentada (Para usarse con Adaptadores y Puntas)			
Segmentada	8E-4569 (Cant. 7)	4T-6695 (Cant. 7)	—
Material Resistente a la Abrasión (Para usarse en Materiales Abrasivos)			
Lado Derecho (ARM)	135-6728	123-9195	123-0336
Lado Izquierdo (ARM)	135-6729	123-9196	123-0337
Esquina Derecho (ARM)	9W-3481	9W-3481	9W-3477
Esquina Izquierda (ARM)	9W-3482	9W-3482	9W-3478
Tornillería (Para usarse con todas las Cuchillas)			
Pernos	1J-5607 (Cant. 10, 14 para Segmentadas)	1J-5607 (Cant. 10, 14 para Segmentadas)	5P-8823 (Cant. 12)
Tuercas	2J-3507 (Cant. 10, 14 para Segmentadas)	2J-3507 (Cant. 10, 14 para Segmentadas)	3K-9770 (Cant. 12)
Borde de Goma			
Borde de Goma de 2 Piezas Empernadas	251-5418	444-1522	398-6760



RETROVISORES Serie H


Retrovisores	Modelo	
	924H, 928H, 930H	938H
Retrovisor Exterior	185-3874	–
Retrovisor Exterior Climatizado	–	200-1173
Retrovisor Exterior Tipo 1	–	41-8135
Retrovisor Exterior Tipo 2	–	150-6582
Retrovisor Interior	275-5588	

Luces	Parte #	Cantidad
Lámpara 12V (Techo de la Cabina)	259-1286	1
Conjunto Luz del Techo de la Cabina (Estándar)	107-6032	1
Lámpara Trasera (Completa)	415-1086	2
Lámpara Trasera (Solamente Bombillo)	9X-4493	2
Lámpara Trasera (Solamente Bombillo)	9X-4492	2
Reflector (Delantero y Trasero Completo)	109-7041	4
Reflector (Solamente Halógeno Delantero y Trasero)	351-9918	4
Reflector Auxiliar de la Cabina (Delantero Completo)	219-6487	2
Reflector Auxiliar de la Cabina (Delantero, Solamente Halógeno)	351-9918	2
Reflector de la Cabina HID (Delantero Completo)	388-6291	2
Reflector de la Cabina HID (Delantero, Solamente Bombillo)	290-8160	2
Foco Delantero (Derecho Completo)	302-0412	1
Foco Delantero (Izquierdo Completo)	302-0413	1
Componente del Foco Delantero (Solamente Bombillo Luz Alta/Baja)	9X-3465	1
Componente del Foco Delantero (Solamente Bombillo)	130-3515	1
Componente del Foco Delantero (Solamente Bombillo de Señal de Giro)	242-0588	1
Componente del Foco Delantero (Solamente Lente del Foco)	228-6050	1
Componente del Foco Delantero (Solamente Lente de la Señal de Giro)	228-6052	1

VIDRIO DE LA CABINA Y ACCESORIOS Serie H

Descripción	924H, 928H, 930H	938H
Parabrisa Central	107-6145	
Parabrisa (Lado Derecho)	111-0177	
Parabrisa (Lado Izquierdo)	107-6144	
Vidrio LI (Posterior)	107-6146	
Vidrio LD (Posterior)	111-0178	
Vidrio Posterior	161-8042	107-6147
Vidrio de la Puerta LI y LD (Tipo Ventana Fija)	162-2189	–
Vidrio de Puerta Deslizante LI (Inferior)	187-5125	
Vidrio de Puerta Deslizante LI (Superior)	187-5124	
Vidrio de Puerta Deslizante LD (Inferior)	187-5125	
Vidrio de Puerta Deslizante LD (Superior)	187-5124	
Limpiabrisa Delantero	6V-7419	
Limpiabrisa Posterior	6V-6543	5C-8811

BATERIAS Serie H

Descripción	924H, 928H, 930H	938H	
Estándar (Cant. 2)	115-2422	263-9574	

PARTES DEL MOTOR Serie H

Descripción	924H, 928H, 930H	938H
Correa del Motor	288-4641	243-2143
Alternador 95 Amp	197-8820	–
Alternador 150 Amp	249-0313	–
Alternador 65 Amp	–	228-9655
Alternador 80 Amp	–	235-7133
Conjunto de Inyectores (Cant. - 6)	321-3600	320-0690
Conjunto de la Bomba de Inyección	317-8021	368-9171
Conjunto de la Bomba de Agua con Junta	485-4895	
Motor de Arranque	300-6868	288-6976
Grupo del Turbochargador	315-9810	316-0413
Termoestato - Enfriador del Motor	367-1817	417-7782
Empaque del Termoestato	281-8744	281-8744
Sello del Termoestato	367-8509	–
Tapón del Termoestato	367-8512	–

*Modelos 924H, 928H, 930H con A/C

ACOPLES RÁPIDOS Serie H

Descripción	Parte #
Acople de Desconexión Rápida - Macho*	241-6189
Acople de Desconexión Rápida - Hembra*	241-6190

*No disponible para la 938H

BUILT FOR IT.™