



M0085473-01 (It)
rugpjūtis 2017
(Vertimas: rugsējis 2017)



Darbo ir aptarnavimo vadovas

Caterpillar Mašinos radijas

Svarbi saugos informacija

Dauguma nelaimingų atsitikimų, susijusių su įrenginio naudojimu, technine priežiūra ir remontu, atsitinka todėl, kad nesilaikoma pagrindinių saugos taisyklių arba atsargumo priemonių. Nelaimingų atsitikimų dažnai galima išvengti atpažįstant galimą pavojingą situaciją dar prieš įvykstant nelaimei. Žmogus turi būti pasirengęs galimiems pavojams ir žmogiškiesiems veiksniams, kurie gali pakenkti saugumui. Šis asmuo taip pat turi būti tinkamai apmokytas, turėti reikiamus įgūdžius ir įrankius, kad šios funkcijos galėtų būti tinkamai atliktos.

Netinkamai naudojant, sutepant ir prižiūrint ar remontuojant gaminį, gali susidaryti pavojinga situacija, dėl kurios gali būti sužaloti arba žūti žmonės.

Nevykdykite ir neatlikite šiam įrenginiui jokių tepimo, techninės priežiūros arba remonto darbų, kol nežinosite, ar jums leidžiama atlikti šį darbą, be to, reikia perskaityti ir suprasti naudojimo, tepimo, techninės priežiūros ir remonto informaciją.

Saugos įspėjimai yra pateikiami šiame vadove ir ant gaminio. Nepaisant šių įspėjimų, galite susižaloti arba žūti patys arba bus sužaloti ar žus kiti asmenys.

Apie pavojus informuojama "saugos įspėjamoju simboliu" ir "signaliniu žodeliu", pvz., PAVOJUS, ĮSPĖJIMAS ar ATSARGIAI. Toliau pavaizduota saugos įspėjamojo simbolio ĮSPĖJIMAS etiketė.



Šio įspėjamojo saugos ženklo reikšmė yra nurodyta toliau:

Dėmesio! Būkite budrūs! Tai susiję su jūsų saugumu.

Po įspėjimu esančiame pranešime aiškinama apie pavojus ir jie yra aprašomi arba pavaizduojami paveikslėliuose.

Ant gaminio ir šiame leidinyje veiksmai, dėl kurių gali būti sugadintas gaminys, pažymėti ženklu "PASTABA".

Caterpillar negali numatyti visų aplinkybių, kurioms esant gali kilti pavojus. Todėl šiame leidinyje ir ant gaminio pateikiama įspėjimai neapibūdina visų situacijų. Šį gaminį draudžiama naudoti kaip nors kitaip, nei nurodyta šiame vadove, prieš tai neįsitikinęs, kad atsižvelgėte į visas saugos taisykles ir atsargumo priemones, taikomas eksploatuojant gaminį jo naudojimo vietoje, įskaitant konkrečias objekto taisykles ir atsargumo priemones, taikomas darbo vietoje. Jei naudojami įrankiai, procedūros, darbo ar eksploatavimo metodai nėra Caterpillar išskirtinai rekomenduoti, turite įsitikinti, ar tai yra saugu jums ir aplinkiniams. Įsitinkite, kad jums leidžiama atlikti šį darbą ir kad įrenginys nebūtų sugadintas arba taptų nesaugus dėl eksploatacijos, tepimo, techninės priežiūros ar remonto darbų, kuriuos ketinate atlikti.

Šiame leidinyje pateikiama informacija, specifikacijos ir iliustracijos yra tokios pat, kaip jos buvo leidinio rašymo metu. Specifikacijos, sukimo momentai, slėgiai, matmenys, reguliavimo parametrai, iliustracijos ir visa kita gali būti pakeista bet kuriuo metu. Šie pokyčiai gali turėti įtakos gaminio techninei priežiūrai. Prieš pradėdami dirbti susirinkite visą naujausią ir išsamiausią informaciją. Cat prekybos atstovai turi naujausią informaciją.



Prireikus šiam gaminiui atsarginių dalių, "Caterpillar" rekomenduoja naudoti "Cat" atsargines dalis.

Jei nepaisysite šio įspėjimo, gali įvykti pirmalaikių gedimų, būti apgadintas gaminys, kas nors susižaloti arba žūti.

Jungtinėse Valstijose emisijos valdymo įtaisų ir sistemų techninę priežiūrą, keitimą bei remontą gali atlikti bet kokia savininko pasirinkta remonto paslaugas teikianti įmonė ar meistras.

Turinio lentelė

Pratarmė..... 4

Informacijos apie saugą skyrius

Informacija apie bendruosius pavojus..... 5

Informacijos apie gaminį skyrius

Identifikacinė informacija..... 6

Eksploatacijos skyrius

Veiksmas 10

Abėcėlinės rodyklės skyrius

Abėcėlinė rodyklė 27

Pratarmė

Informacija

Prieš naudojant šį gaminį pirmą kartą ir prieš atliekant techninę priežiūrą, būtina atidžiai perskaityti šį vadovą. Laikykite jį gaminio dokumentacijos dėkle arba gaminio dokumentacijos saugojimo vietoje. Jei vadovas pamestas, sugadintas ar neįskaitomas, būtina nedelsiant gauti naują. Šiame vadove gali būti pateikiama saugos informacija, naudojimo instrukcijos, nurodymai dėl gabenimo, tepimo ir techninės priežiūros informacija. Šio leidinio nuotraukose ar paveikslėliuose pavaizduotos detalės ir priedai gali skirtis nuo jūsų gaminio. Apsaugos ir dangteliai galėjo būti nuimti iliustraciniais tikslais. Dėl nuolatinio tobulinimo ir pažangesnio dizaino jūsų gaminyje gali turėti pakitimų, kurie nebuvo įtraukti į šį leidinį. Jei kiltų klausimų dėl gaminio ar šio leidinio, naujausias informacijos jums pateiks prekybos atstovas.

Sauga

Saugos skyriuje pateikiamos pagrindinės atsargumo priemonės. Be to, šiame skyriuje nurodomi saugos pranešimai ir jų vieta ant gaminio. Atidžiai perskaitykite pagrindines priemones, nurodytas saugos skyriuje, prieš dirbdami ar tepdami, atlikdami gaminio priežiūrą ar remontą.

Veiksmas

Naudojimo skyrius, jei yra, skirtas naujam operatoriui susipažinti, o patyrusiam operatoriui – atnaujinti žinias apie darbą su mašina. Šiame skyriuje aptariami matuokliai, jungikliai, valdikliai, priedų valdikliai, taip pat patiekama informacija apie gabenimą ir vilkimą (jei taikytina). Nuotraukose ir paveikslėliuose operatoriui parodoma, kaip tinkamai patikrinti, paleisti, naudoti ir sustabdyti gaminį. Šiame leidinyje aptariami pagrindiniai naudojimo būdai. Operatorius galės patobulinti įgūdžius ir naudojimo būdus, kai turės daugiau žinių apie gaminį ir jo galimybes.

Gaminio informacija

Gaminio informacijos skyriuje, jei toks yra, gali būti pateikiami techniniai duomenys, gaminio paskirtis, gaminio identifikavimo lentelės vieta bei informacija apie sertifikavimą.

Techninė priežiūra

Techninės priežiūros skyriuje, jei toks yra, pateikiami nurodymai dėl įrangos priežiūros. Kad įranga ir sistemos veiktų tinkamai, būtina techninė priežiūra ir remontas. Savininkas yra atsakingas už reikiamos priežiūros vykdymą, kaip nurodyta savininko vadove, naudojimo ir techninės priežiūros vadove bei aptarnavimo vadove. Techninės priežiūros intervalų tvarkaraštyje nurodyti elementai, kurie turi būti prižiūrimi tam tikrais intervalais. Elementams be konkrečių priežiūros intervalų nurodytas „Kai būtina“ aptarnavimo intervalas. Techninės priežiūros intervalų tvarkaraštyje nurodomas puslapių numeris, kuriame pateikiamos išsamios instrukcijos planuoti priežiūrai atlikti. Techninės priežiūros intervalų tvarkaraštis yra vienintelis šaltinis, kuriame pateikiama tiksli techninės priežiūros tvarka.

Techninės priežiūros intervalai

Norėdami nustatyti techninės apžiūros intervalus, naudokite darbo valandų matuoklį. Parodyti kalendoriniai intervalai (dienos, savaitės, mėnesiai ir kt.) gali būti naudojami vietoje darbo laiko matavimo valandomis, jei taip yra patogiau dirbti su tvarkaraščiais ir apytiksliai nurodyti tam tikros tarnybos valandų skaitiklio parodymus. Rekomenduojama techninė priežiūra visuomet turi būti atliekama intervalu, kuris įvyksta pirmesnis. Ypač nepalankiomis, dulkėtomis ar šlapiomis darbo sąlygomis, gali reikėti dažniau tepti negu yra nuodyta priežiūros intervalų lentelėje. Techninė priežiūra turi būti atliekama reguliariais intervalais, laikantis nurodytų reikalavimų. Pavyzdžiui, jei nurodyta priežiūra kas 500 darbo valandų arba kas 3 mėnesius, būtina atlikti techninę priežiūrą ir tiems elementams, kuriems nurodyta priežiūra kas 250 darbo valandų ar kas mėnesį ir priežiūra kas 10 darbo valandų ar kasdien.

Gaminio pajėgumas

Papildomi priedai ar pakeitimai gali viršyti numatytąjį gaminio pajėgumą, o tai gali turėti neigiamos įtakos gaminio savybėms, saugai, patikimumui ir sertifikatų taikomumui. Dėl išsamesnės informacijos kreipkitės į prekybos atstovą.

Informacijos apie saugą skyrius

i07145088

Informacija apie bendruosius pavojus

SMCS kodas: 7606

**DĖMESIO**

Nemėginkite eksploatuoti šio gaminio arba juo dirbti, kol neperskaitėte ir neišsiaiškinote instrukcijų bei įspėjimų, pateiktų darbo ir techninės priežiūros vadovuose. Nesilaikant instrukcijų ir nepaisant įspėjimų gali būti sužaloti arba žūti žmonės. Jei reikia atsarginio vadovo, kreipkitės į savo "Cat" prekybos atstovą. Jūs atsakote už tinkamą mašinos priežiūrą.

Ižanga

Šis dokumentas yra priedas prie įrangos darbo ir techninės priežiūros vadovo. Pridėkite šį dokumentą prie įrangos darbo ir techninės priežiūros vadovo ir visada laikykite kartu.

Įvadas

Šiame dokumente pateikiama informacijos apie "Caterpillar" AM/FM radijo sistemos veikimą.

Įrangą galima eksploatuoti ir techninę priežiūrą atlikti tik perskaičius įrangos darbo ir techninės priežiūros vadove pateikiamas instrukcijas ir įspėjimus bei juos supratus. Prieš pradėdami naudoti įrangą, kurioje sumontuota "Caterpillar" AM/FM radijo sistema, būtina išsiaiškinti šio dokumento turinį.

Įspėjimai ir atitiktis

Dėkojame, kad įsigijote šį gaminį. Prieš pradėdami eksploatuoti, atidžiai perskaitykite vadovą ir pasilikite jį, kad galėtumėte pasinaudoti ateityje.

Atsargumo priemonės

- Naudokite tik 12 V (NS) neigiamo įžeminimo elektros sistemą.
- Prieš montuodami ir prijungdami įrenginį, atjunkite transporto priemonės neigiamą akumuliatoriaus gnybtą.
- Keisdami saugiklį, būtinai naudokite tą patį srovės stiprumo amperais rodiklį turintį naują saugiklį.

- Jei naudosite didesnio srovės stiprumo amperais saugiklį, galite rimtai apgadinti įrenginį.
- Pasirūpinkite, kad į įrenginį nepatektų smeigtukų ir kitokių daiktų, nes jie gali sukelti veikimo sutrikimų arba saugos pavojų, pvz., elektros smūgio.
- Jei transporto priemonė ilgą laiką stovėjo karštoje arba šaltoje aplinkoje, prieš pradėdami naudoti įrenginį palaukite, kol normalizuosis temperatūra transporto priemonės salone.

Prieš pradėdami eksploatuoti

Nenaudokite pernelyg aukšto garsumo lygio. Palaikykite tokį garsumo lygį, kad galėtumėte girdėti įspėjimo garsus iš lauko (sirenas ir pan.).

Prieš pradėdami vykdyti bet kokias sudėtingas operacijas, sustabdykite transporto priemonę.

Atsargiai

Neatidarykite dangčio ir nbandykite remontuoti. Kreipkitės pagalbos į įgaliojantį prekybos atstovą.

Pastaba: dėl modelių su kitokiomis laidų pynėmis specifiniam turiniui prijungti žr. modelio etiketę.

Pastaba: technologinio tobulinimo tikslais specifikacijos ir konstrukcija gali būti keičiami be išankstinės pastabos.

Darbo ir techninės priežiūros vadovų (OMM) rasite adresu www.cat.com/radio-owners-manual.html.

Jei mobilioji įranga arba kita įranga eksploatuojama ne ryšio zonoje (nėra tiesioginio interneto ryšio), reikia išspausdinti ir su gaminiu laikyti popierinę OMM kopiją.

Papildomos informacijos apie popierinę OMM kopiją gausite susisiekę su artimiausiu "Cat" prekybos atstovu: www.cat.com/en_US/support/dealer-locator.html.

Informacijos apie gaminį skyrius

Identifikacinė informacija

i07145090

Reglamentų atitikties

SMCS kodas: 7606

FCC pastaba

Toliau pateikiamos kelios pastabos.

Pareiškimas dėl modifikavimo

"Caterpillar" nepatvirtino jokių naudotojo atliekamų šio įrenginio pakeitimų arba modifikacijų. Bet kokie pakeitimai arba modifikacijos gali anuluoti naudotojui suteiktą leidimą eksploatuoti įrangą.

Trukdžiai

Šis įrenginys dera su FCC taisyklių 15 dalimi ir "Industry Canada" licencija. Jam netaikomi RSS standartai. Veikimui taikomos šios dvi sąlygos: (1) šis įrenginys neturi sukelti jokių trukdžių ir (2) šis įrenginys turi priimti visus trukdžius, įskaitant tuos, kurie gali sukelti nepageidaujamą įrenginio veikimą.

Spinduliavimo poveikis

Šis įrenginys dera su FCC/IC spinduliavimo poveikio limitais, nustatytais nekontroliuojamai aplinkai, ir atitinka FCC radijo dažnių (RF, "Radio Frequency") poveikio rekomendacijas. RF poveikio rekomendacijas rasite OET65 papildinyje C. Be to, įrenginys dera su IC radijo dažnių (RF) poveikio taisyklių RSS-102. Nedėkite imtuvo prie antenos ir nenaudokite su jokia kita antena arba siųstuvu.

Pastaba dėl FCC B klasės skaitmeninio įrenginio

Ši įranga buvo išbandyta ir bandymų metu įrodyta, kad ji atitinka B klasės skaitmeniniam įrenginiui taikomus apribojimus pagal FCC taisyklių 15 dalį. Šie apribojimai skirti užtikrinti pagrįstą apsaugą nuo žalingų trukdžių, naudojantis įrenginiu gyvenamojoje vietoje. Ši įranga generuoja, naudoja ir gali spinduliuoti radijo dažnių energiją. Jei įranga nebus įrengta ir naudojama pagal instrukcijas, gali atsirasti žalingų radijo ryšio trukdžių. Vis dėlto nėra garantijos, kad konkrečiu įrengimo atveju nebus trukdžių. Jei ši įranga sukels žalingų trukdžių radijo arba televizijos įrenginiams, kuriuos galima nustatyti įjungiant ir išjungiant šią įrangą, naudotojui rekomenduojama išspręsti trukdžių problemą viena ar keliomis iš šių priemonių:

- Pakreipkite arba perkelkite priėmimo anteną. Padidinkite atstumą tarp įrangos ir imtuvo.
- Prijunkite įrangą prie kitos elektros grandinės lizdo, t. y. ne prie tos, prie kurios prijungtas imtuvas.
- Pasitarkite su prekybos atstovu arba patyrusiu radijo / TV techniku.

Jei bus vykdomi šio įrenginio pakeitimai ar modifikacijos be išskirtinio patvirtinimo, gali būti anuliuotas naudotojams suteiktas įgaliojimas naudotis šiuo įrenginiu.

CAN ICES-3 (B) / NMB (B)

Šis B klasės skaitmeninis aparatas dera su Kanados standartu ICES-003.

Supaprastinta ES atitikties deklaracija / RED direktyva 2014/53/ES

Šis įrenginys buvo įvertintas pagal esminius direktyvos 2014/53/ES reikalavimus.

Radijo dažnių diapazonas

Toliau pateikiamos ryšio įrenginio Vairuotojo saugos sistemos specifikacijos padės geriau įvertinti visus susijusius pavojus ir užtikrinti visų vietinių reglamentų laikymąsi:

Lentelė 1

"Bluetooth"	
Dažnio diapazonas:	2 402–2 480 MHz tinklo operatorių dažniai
Maksimali RF išvesties galia:	+4 dBm
Moduliacijos:	GFSK: $\pi/4$ -DQPSK ir 8DPSK
Tarpas tarp kanalų:	1 MHz
Kanalų skaičius:	79
Kanalo pralaida:	1 MHz – GFSK
Antenos tipas:	"Amotech", detalės numeris: AL . A321C3 lustinė antena / gautis: 2,3 dBi
Antenos gautis:	+2,3 dBi maks.

Pastaba: DEA 500 radiją galima eksploatuoti Belgijoje, nepažeidžiant taikomų Belgijos radijo ryšio spektro reikalavimų.

Lentelė 2

AM	
Dažnio diapazonas:	531–1 602 kHz
Maksimali RF išvesties galia:	+/- 6 dBi tipinė
Moduliacijos:	Amplitudės moduliacija
Tarpas tarp kanalų:	9kHz
Antenos tipas:	0,75 m tipinė, vienpolė
Antenos gautis:	0–130 dBuV

Lentelė 3

FM	
Dažnio diapazonas:	87–108 MHz
Maksimali RF išvesties galia:	+/- 6 dBi tipinė
Moduliacijos:	Dažnio moduliacija
Tarpas tarp kanalų:	100 kHz
Antenos tipas:	0,75 m tipinė, vienpolė
Antenos gautis:	0–130 dBuV

Lentelė 4

"English" (anglų)	"Caterpillar" pareiškia, kad šis įrenginys DEA500 atitinka esminius direktyvos 2014/53/EB reikalavimus ir kitus aktualius nuostatus.
-------------------	--

Siekiant patenkinti esminius direktyvos 2014/53/EB reikalavimus, užtikrinta gaminio atitiktis šiems standartams:

"Caterpillar" savo išskirtine atsakomybe pareiškia, kad toliau pateiktas gaminys dera su direktyva 2014/53/ES ir esminiais automobilinio radijo reikalavimais.

Tipo žymuo:

- DEA500;
- aparatinė įranga: red. A; programinė įranga: red. B, paslaugos;
- dažnio diapazonas ir maks. išvesties galia: "Bluetooth" – 2 402–2 480 MHz, 4 dBm (2,5 mW) EIRP;
- AM 531–1 602 kHz;
- FM 87,5–108,0 MHz.

Atitikties vertinimas pagal direktyvą 2014/53/EB atliktas dalyvaujant paskelbtajai įstaigai "DEKRA Testing and Certification", Nr.: 1909, S.A.U. Parque Tecnológico de Andalucía C/Servero Ochoa 2 29590 Campanillas - Málaga SPAIN (ISPANIJA). Atliktas ES tipo tyrimas ir išduotas sertifikatas: 53627NRB.001.

Lentelė 5

3.1 (a). Naudotojo sveikata ir sauga	EN 60950-1:2006 + A11:2009 + A12:2011 + AC:2011 + A2:2013
3.1 (b). Elektromagnetinis suderinamumas	EN 301 489-1 V2.2.0, EN 301 489-17 V3.2.0, EN 55020:2007+ A11:2011
3.2. Efektyvus priskirto spektro išnaudojimas	EN 300 328 V2.1.1, EN 303 345 V1.1.1

Šis įrenginys gali būti be ribojimo naudojamas komerciniais tikslais visoje Europos Sąjungos teritorijoje.

i07145089

Atitikties deklaracija

SMCS kodas: 7606

Lentelė 6

CATERPILLAR® ES atitikties deklaracija

Šią atitikties deklaraciją gamintojas išleidžia savo išskirtine atsakomybe.

Toliau pasirašęs asmuo, atstovaujantis gamintoją:

Caterpillar, Inc.

100 N.E. Adams

Peoria, IL 61629

JAV

deklaruoja, kad gaminys (kurio aprašas čia pateikiamas):

"Caterpillar DEA500" modelio pramoginis radijas

Prekės ženklas:
"Caterpillar"

Modelis: DEA500

Dalių numeriai: 462-9618, 462-9619, 462-9620, 462-9621, 439-1562, 439-1563, 439-1564

atitinka aktualius Sąjungos darnuosius teisės aktus: direktyvą 2014/53/ES.

Atitiktis garantuojama įrodžius suderinamumą su taikomais šių dokumentų reikalavimais:

Atitikties vertinimo procedūra: ___ II priedas, ___ X ___ III priedas, _____ IV priedas

2014/53/ES	LVD (3.1a str.):	EN 60950-1:2006 + A11:2009 + A12:2011 + AC:2011 + A2:2013 EN 62479:2010
	EMC (3.1b str.):	EN 301 489-1 V2.2.0 EN 301 489-17 V3.2.0 EN 55020:2007+ A11:2011 EN 55032:2015 EN61000-3-2:2006 + A1:2009 + A2:2009 EN 61000-3-3:2008
	RF (3.2 str.):	EN 300 328 V2.1.1 Galutiniai metmenys EN 303 345 V1.1.7

Lentelė 7

Paskelbtosios įstaigos pavadinimas: "Dekra Testing and Certification, S.A.U."

Paskelbtosios įstaigos numeris: 1909

Tyrimo sertifikato Nr.: 53627RNB.001

Signature:



Name: James Morrison

Title: Engineering Manager - 3

Place: Mossville, IL USA

Date: 8/7/2017

Iliustracija 1

g06233980

Eksploatacijos skyrius

Veiksmas

i07145087

Radijas

(Pramogų sistema (jei yra))

SMCS kodas: 7338



ATSARGIAI

Vairuodami nenukreipkite žvilgsnio nuo kelio, o rankas laikykite ant vairo, ypatingą dėmesį skirdami įprastoms vairavimo užduotims vykdyti. Kaip įprasta, vairuotojas atsako už saugų transporto priemonės valdymą. Jei vairuodami nežiūrėsite į kelią ir nelaikysite rankų ant vairo, rizikuosite susižaloti arba sužaloti kitus.

Įvadas

Šiame savininko vadove pateikiama informacija buvo tiksliai leidimo metu. Vis dėlto "Caterpillar" pasilieka teisę atlikti pakeitimus be išankstinės pastabos. Dėl išsamios informacijos apie pakeitimus, kurie gali būti atlikti po atidavimo spaudai, susisiekite su savo prekybos atstovu.

Radijo sistema valdoma mygtukais, RSA arba ant vairo įrengtais valdikliais.

Stereofoniniai imtuvai



Iliustracija 2

g03566500

MP3/USB/"iPod"/"Aux"/"Bluetooth" imtuvai



Iliustracija 3

g03566527

MP3/USB/"iPod"/"Aux"/"Bluetooth"/CD imtuvai



Iliustracija 4

g03566571

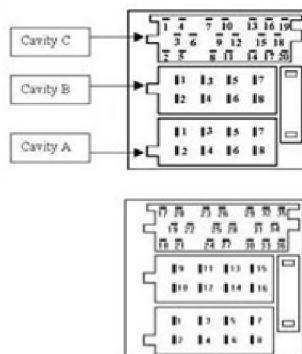
**MP3/USB/"iPod"/"Aux"/"Bluetooth"/CD/
palydovinis imtuvas**

Radijo kontaktų aprašas

Toliau pateikiamas radijo kontaktų aprašas

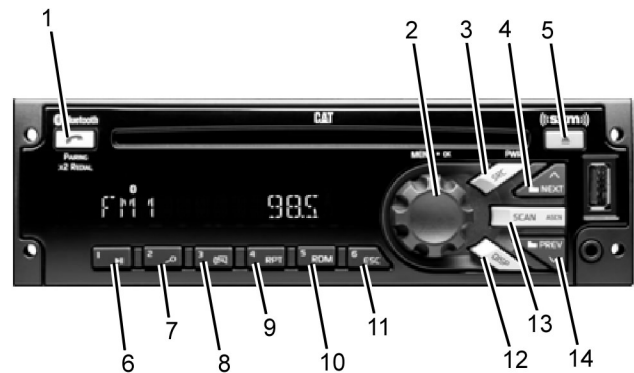
Bendrosios radijo funkcijos

Cavity	Pin#	Function	I/O
A1	1	CAN-High	I/O
A2	2	CAN-Low	I/O
A3	3	Park Lights	I
A4	4	Ignition	I
A5	5	PWR_ANT/PA_MIC_PWR	O
A6	6	Dim PWM/ANALOG	I
A7	7	Battery	I
A8	8	Power Ground	I
B1	9	RR + (Speaker)	O
B2	10	RR - (Speaker)	O
B3	11	RF + (Speaker)	O
B4	12	RF - (Speaker)	O
B5	13	LF + (Speaker)	O
B6	14	LF - (Speaker)	O
B7	15	LR + (Speaker)	O
B8	16	LR - (Speaker)	O
C1	17	Power Ground	I/O
C2	18	Amp Sense	I
C3	19	Not connected	
C4	20	Cell_Tel_Mute	I
C5	21	ASWC (Analog Steering Wheel Control)	I
C6	22	Not connected	
C7	23	L_AUX_N 1	I
C8	24	AUX_SHIELD_GND	I
C9	25	AUX_1_COM	I
C10	26	R_AUX_N 1	I
C11	27	AUX_1_ON_OFF	I
C12	28	Not connected	
C13	29	Not connected	
C14	30	Not connected	
C15	31	MIC+ (BAT)	I
C16	32	MIC- (BAT)	I
C17	33	Not connected	
C18	34	Not connected	
C19	35	Not connected	
C20	36	Not connected	



Iliustracija 5

g03566584



Iliustracija 6

g03566592

- (1) Telefonas
- (2) Rankenėlė
- (3) SRC/PWR (šaltinis / maitinimas)
- (4) NEXT (pirmyn)
- (5) Išstumti
- (6) Groti / pristabdyti
- (7) Naršyti
- (8) Laikrodis / žadintuvas
- (9) RPT (kartoti)
- (10) RDM (atsitiktinė tvarka)
- (11) ESC (išeiti)
- (12) DISP (rodyti)
- (13) SCAN/ASCN (paieška / automatinė paieška)
- (14) PREV (atgal)

Parinktys

- AM dažnių ruožas su 6 AM suprogramuotomis stotimis
- Trys FM dažnių ruožai, iš viso – 18 FM suprogramuotų stočių
- Vienas orų dažnių ruožas su šešiomis WX suprogramuotomis stotimis

SRC/PWR (šaltinis / maitinimas)

Paspauskite, kad perjungtumėte FM -> AM -> WX -> SXM -> CD -> USB/"iPod" ->AUX -> "Bluetooth" garso sistemą (jei yra) arba įjungtumėte radiją. Paspauskite ir palaikykite, kad išjungtumėte radiją.

Vienos valandos laikmatis

Kai išjungtas uždegimas, paspaudžiant mygtuką SRC/PWR įjungiamas imtuvas ir jo vienos valandos laikmatis. Imtuvas išsijungia praėjus 1 valandai arba paspaudus ir palaikius mygtuką SRC/PWR.

GARSUMO RANKENĖLĖ / GERAI

Paspauskite ir palaikykite trumpiau nei 3 sekundes, kad parodytumėte garso valdymo meniu.
Paspauskite ir palaikykite ilgiau nei 3 sekundes, kad parodytumėte naudotojo meniu. Pasukite, kad padidintumėte / sumažintumėte garsumą arba būdami meniu iškvietumėte naršymo funkciją.
Paspauskite būdami meniu, kad patvirtintumėte pasirinktą veiksmą.

PREV (atgal / atsukti atgal)

Paspauskite, kad pasirinktumėte ankstesnį kūrinių arba stotį. Paspauskite ir palaikykite, kad greitai atsuktumėte atgal arba ieškotumėte stoties atgal.

NEXT (pirmyn / persukti pirmyn)

Paspauskite, kad pasirinktumėte kitą kūrinių arba stotį. Paspauskite ir palaikykite, kad greitai persuktumėte pirmyn arba ieškotumėte tolesnės stoties.

IŠSTUMTI

Paspauskite, kad išstumtumėte kompaktinį diską.

Telefonas (jei yra)

Paspauskite ir palaikykite telefono mygtuką ilgiau nei 3 sekundes, kad parodytumėte "Bluetooth" meniu. Įjungę "Bluetooth" funkciją, paspauskite mygtuką, kad parodytumėte skambinimo meniu arba priimtumėte įeinantį skambutį (jei susietas telefonas). Pokalbio metu paspauskite mygtuką ir palaikykite jį ilgiau nei 3 sekundes, kad persiūstumėte pokalbį iš radijo į telefoną.

LAIKRODIS / ŽADINTUVAS

Paspauskite, kai skamba žadintuvas, kad jį atšauktumėte.

SCAN/ASCAN (paieška / automatinė paieška)

Ieško stočių / CD kūrinių / MP3 / WMA failų ir aplankų, o radijo imtuve – suprogramuoja stotis.

GROTI / PRISTABDYTI

Paspauskite, kad pristabdytumėte / vėl paleistumėte grojamą mediją.

RPT (kartoti)

Paspauskite esamajam kūriniui kartoti. Paspauskite dar kartą, kad atšauktumėte kartojimo funkciją. Apie šios funkcijos ĮJUNGIMĄ arba IŠJUNGIMĄ informuoja radijo ekrane rodoma piktograma RPT.

NARŠYTI

Paspauskite, kad galėtumėte naršyti įrenginį ir pasirinkti konkrečią dainą arba parodyti kontekstinę informaciją (taikoma USB atmintukams, CD MP3 diskams ir "iPod").

RDM (atsitiktinė tvarka)

Paspauskite, kad kūriniai būtų grojami atsitiktine tvarka. Paspauskite dar kartą, kad sustabdytumėte atsitiktinės tvarkos režimą. Suraskite RDM piktogramą, kad įjungtumėte radijo ekraną.

ESC (išeiti)

Paspauskite, kad grįžtumėte per vieną meniu lygį atgal.

Jei sistemoje yra "Bluetooth" funkcija, "Bluetooth" skambučio (pokalbio) metu paspauskite mygtuką ESC, kad atmestumėte skambutį arba nutrauktumėte pokalbį.

DISP (rodyti)

Jei ĮJUNGTAS transporto priemonės užvedimas: paspauskite, kad pakeistumėte šaltinio rodinį.

Paspauskite ir palaikykite ilgiau nei 3 sekundes, kad trumpai parodytumėte laikrodį.

Radijas (garso šaltinis)

Norėdami pasiekti AM, FM, WX, SXM (jei yra), "iPod", USB, galinį "Aux" lizdą, priekinį "Aux" lizdą, CD arba BT garso sistemą, atlikite vieną iš šių veiksmų:

1. Paspauskite radijo mygtuką SRC, kad pradėtumėte slinkti per parinktis, ir pasirinkite pageidaujama punktą.
2. Paspauskite radijo mygtuką SRC ir perslinkite per šaltinių meniu, sukdami rankenėlę arba trumpai spaudinėdami mygtuką NEXT/PREV. Pasirinkite trumpai paspausdami rankenėlę.

CD / MP3, USB / "iPod", priekinis AUX lizdas ir BT garso sistema pasiekiami tik jei modelis dera su šiomis funkcijomis ir prie atitinkamo šaltinio prijungtas (įdėtas) įrenginys.

Atminkite: jei įrenginys bus prijungtas per kelis šaltinius vienu metu, funkcijos gali neveikti (tai priklauso nuo įrenginio). Pavyzdys: įrenginys vienu metu prijungtas per priekinį "Aux" lizdą ir "Bluetooth" ryšiu arba per USB prievadą ir "Bluetooth" ryšiu.

AM-FM-WX radijas

Paieška: nustatykite pageidaujama radijo imtuvo konfigūraciją, atlikdami meniu skyriuje aprašomus žingsnius.

Jei radijas nustatytas veikti rankiniu režimu, bus galima vykdyti toliau aprašytas radijo funkcijas:

- Rankiniu būdu ieškoti radijo stočių, trumpai paspaudžiant mygtuką NEXT arba PREV.
- Automatinio būdu ieškoti radijo stočių, paspaudžiant ir palaikant mygtuką NEXT arba PREV.

Jei radijas nustatytas veikti automatinio režimu, bus galima vykdyti toliau aprašytas radijo funkcijas:

- Automatinio būdu ieškoti radijo stočių, trumpai paspaudžiant mygtuką NEXT arba PREV.
- Rankiniu būdu ieškoti radijo stočių, paspaudžiant ir palaikant mygtuką NEXT arba PREV.

Rankinė paieška

Esamas dažnis didinamas / mažinamas po 1 žingsnelį (0,2 MHz JAV FM režimu, 10 kHz JAV AM režimu) arba po vieną kanalą (25 kHz WX režimu).

Automatinė stoties paieška

Aktyvius automatinės paieškos funkciją, radijas automatiškai didina (mažina) dažnį, kol galiausiai randa radijo stotį, kurios galima klausytis.

Jei nerandama stoties, kurios būtų galima klausytis, radijo ekrane pateikiamas pranešimas NO STATION FOUND (stoties nerasta).

Išankstinės nuostatos

Kaip įrašyti radijo stočių išankstines nuostatas:

1. Suraskite pageidaujama dažnį, tada paspauskite ir ilgai palaikykite bet kurį iš išankstinių nuostatų (1–6) mygtukų, kol radijas pyptelės.

Kaip iškviešti radijo stočių išankstines nuostatas

1. Paspauskite bet kurį iš išankstinių nuostatų (1–6) mygtukų. Atleidus mygtuką, nustatomas išankstinei nuostatai priskirtas dažnis.

Paieška

Norėdami inicijuoti paieškos funkciją, paspauskite mygtuką SCAN/ASCN. Inicijavus PAIEŠKOS funkciją, radijas automatiškai ieško aukštesnio dažnio radijo stočių, o suradęs stiprų signalą transliuojančią stotį 8 sekundėms sustoja ir groja ją. Po to ciklas kartojamas.

Jei, dukart peržvelgus dažnio diapazoną, stoties nerandama, ekrane pasirodo pranešimas NO STATION FOUND (stoties nerasta) ir grįžtama į pradinį dažnį.

Automatinė paieška

Ši funkcija laikinai įrašo 6 stipriausiu signalu dabartiniame dažnio diapazone transliuojančias radijo stotis į išankstines nuostatas (galioja, kol išjungiamas radijo maitinimas arba pakeičiamas šaltinis).

AUTOMATINĖS PAIEŠKOS funkcija neįrašo dažnių į išankstines nuostatas eilės tvarka: dažniai įrašomi tokia tvarka, kokia surandamos radijo stotys ir atsižvelgiant į dažnio signalo kokybę.

Norint inicijuoti AUTOMATINĖS PAIEŠKOS funkciją, reikia paspausti ir ilgai palaikyti mygtuką SCAN/ASCAN, kol radijas pyptelės. Tada ekrane pradės mirksėti piktograma AUTO SCAN ir radijas pradės įrašinėti laikinąsias išankstines nuostatas.

Pasibaigus įrašymo procesui, radijas iškvies į 1 išankstinę nuostatą įrašytą radijo stotį ir, veikiant režimui, ekrane švies piktograma AUTO SCAN.

Norėdami rasti bet kurį iš 6 dažnių arba įrašyti naujų išankstinių nuostatų, vykdykite veiksmus, aprašytus skirsnyje "Išankstinės nuostatos".

Norėdami užverti šį režimą ir grąžinti originalias išankstines nuostatas, atlikite vieną iš šių veiksmų:

1. Paspauskite ir palaikykite mygtuką SCAN/ASCAN.
2. Paspauskite mygtuką SCR/PWR.
3. Išjunkite radiją.
4. Ijunkite ir išjunkite uždegimą.
5. Atjunkite akumuliatorių.

WX

WX ruožas skirtas vyriausybiniam orų radijo tarnybų dažniams. Atliekant paieškos, programavimo ir nuskaitymo veiksmus, radijas gali vykdyti paiešką septyniuose orų kanaluose.

SXM (jei yra)

Transporto priemonės su galiojančia "SiriusXM"® palydovinio radijo prenumerata gali priimti "SiriusXM" programas. "SiriusXM" palydovinis radijas skaitmenine kokybe siūlo įvairių programų ir muzikos be jokios reklamos. Radijas priimamas visame žemyne.

"SiriusXM"®

SXM rodinys

Kai aktyvi "SiriusXM" paslauga, ekrane gali būti rodomas kanalo numeris, kanalo pavadinimas, atlikėjas / turinio informacija, dainos arba kategorijos pavadinimas. "SiriusXM" gali atnaujinti informaciją bet kuriuo metu.

Kad pakeistumėte esamąjį rodinį, paspauskite mygtuką DISP.

Pasirinkus kitą kanalą, pasikeitus dainai, pasirinkus SXM šaltinį (įjungus maitinimą ar pakeitus šaltinį) arba atnaujinus informaciją, visi elementai rodomi puslapiams ir puslapių kaitą galima sustabdyti trumpai paspaudžiant mygtuką DISP.

Ekranų žymos

Rodomam tekstui atpažinti radijas naudoja tokius žymėjimus:

- Kanalo numeris: CH
- Kanalo pavadinimas: CH
- Atlikėjas: ART
- Turinio informacija: INFO
- Dainos pavadinimas: SONG
- Kategorijos pavadinimas: CAT

SXM kategorijos

"SiriusXM" stotys yra suskirstytos į kategorijas.

SXM kategorijų sąrašą rasite šiame tinklalapyje: <http://www.siriusxm.com/sxm/pdf/sirius/channelguide.pdf>

Kad pakeistumėte esamą kategoriją, paspauskite ir ilgai palaikykite mygtuką NEXT/PREV ir radijas suras pirmąjį kanalą iš kitos arba ankstesnės kategorijos.

Kategorijos režimo įjungimas / išjungimas

Įjungus paieškos kategorijoje režimą, paieška vykdoma tik tarp esamos kategorijos kanalų. Įjungus imama rodyti KATEGORIJOS piktogramą.

Išjungus paieškos kategorijoje režimą, paieška vykdoma tarp visų kanalų. Išjungus KATEGORIJOS piktogramą išnyksta.

Kad įjungtumėte ar išjungtumėte kategorijų naršymo režimą, atlikite veiksmus, pateiktos naudotojo meniu skirsnyje.

Įjungus maitinimą, pagal numatytąją nuostatą paieška kategorijoje būna išjungta.

SXM kanalo pasirinkimas

Kanalų programavimas ir nuskaitymo funkcijos veikia taip pat, kaip aprašyta AM-FM-WX radijo nuskaitymo temoje.

Mygtukas NEXT (pirmyn)

SXM režimu radijas didėjančia tvarka pereina prie kito pasiekiamo kanalo.

Mygtukas PREV (atgal)

SXM režimu radijas mažėjančia tvarka pereina prie ankstesnio pasiekiamo kanalo.

Pastaba: Jei SXM paslauga nesuaktyvinta, galima klausytis tik nemokamų kanalų.

SXM radijo ID

Įjungus 0 kanalą, pakaitomis rodoma žyma "RADIO ID" (radijo ID) ir SXM radijo aštuonių skaitmenų kodas. Šio kodo reikia paslaugai suaktyvinti.

Įjungus 0 kanalą, mygtukas DISP neveikia. Įjungus kategorijos režimą, 0 kanalas nepasiekiamas.

SXM pranešimai

SXM BUSY (SMX užimtas) – Garso sistema gauna ir (arba) apdoroja garso ir (arba) teksto duomenis. Jokių veiksmų atlikti nereikia.

ART UNAVAIL (atlikėjas nepasiekiamas) – Su esama daina nesusietas joks atlikėjas.

SONG UNAVAIL (daina nepasiekiamas) – Su esama daina nesusietas joks dainos pavadinimas.

CHAN UNAVAIL (kanalas nepasiekiamas) – Su esamu kanalu nesusietas joks kanalo pavadinimas.

CHECK ANTENNA (patikrinkite anteną) – Prie radijo neprijungta SXM antena ar antenos kabelis arba įvyko antenos trumpasis jungimas.

NO SIGNAL (nėra signalo) – SXM imtuvinio derintuvo modulis pranešė, kad nėra signalo. Esant šiai būsenai, pagal šiame vadove pateiktus aprašymus veikia tik 0 kanalas.

CHAN UNSUB (kanalo prenumeratos atsisakyta) – Atsisakyta aktyviojo kanalo prenumeratos arba neatsisakyta užklausto kanalo prenumeratos.

SUBSCRIPTION UPDATED - PRESS OK TO CONTINUE (prenumerata atnaujinta, paspauskite OK (gerai), kad tęstumėte) – Radijo prenumerata atnaujinta. Kad pašalintumėte pranešimą ir grįžtumėte į ankstesnę būseną, paspauskite rankenėlę "OK" (gerai).

CH UNAVAIL (kanalas nepasiekiamas) – Pranešta, kad naujai parenkamas arba šiuo metu parinktas kanalas nepasiekiamas. Nepasiekiami kanalai – tai tokie, kurie priklauso teisėtų kanalų diapazonui, tačiau šiuo metu jie nepasiekiami rodyti arba prenumeruoti kaip transliacijos paslauga. Po 3 skundžių grąžinamas ankstesnis kanalas (jei pasiekiamas) arba 1 kanalas.

"iPod"

Šis radijas dera su tokiais "iPod" modeliais:

- "iPod classic" (šeštosios kartos);

- "iPod nano" (6G);
- "iPod touch" (4G);
- "iPhone " (3G, 3GS, 4 ir 4S).

Kiti "iPod" gali groti muziką, bet veikimas negarantuojamas.

Radijas tiekia iki 1 A įkrovimo srovę. Taigi, visi prie USB prijungti įrenginiai, kuriems maitinti pakaks mažiau nei 1 A, bus įkraunami.

Gali kilti veikimo problemų tokiais atvejais:

- jei prijungiamas "iPod", kuriame įdiegta naujesnė mikroprogramos versija jei dera radijas;
- jei prijungiamas "iPod", kuriame įdiegta kito teikėjo mikroprograma.

"iPod" grojimas

Kaip prijungti prie "iPod":

1. Prijunkite vieną standartinio "iPod" USB kabelio galą prie "iPod" doko jungties.
2. Prijunkite kitą galą prie USB prievado, esančio radijo priekyje.
1. Radijas pradės groti USB šaltinį ir parodys kūrinio numerį, dainą, atlikėją, praėjusį laiką ir albumo informaciją (jei yra).
2. "iPod" muzikos informacija pasirodys radijo ekrane ir bus pradėta groti per transporto priemonės garso sistemą.
3. Jei "iPod" modelis nedera, jo grojamos muzikos galima klausytis prijungiant per pagalbinį įvadą, naudojant standartinį 3,5 mm (1/8 colio) stereofoninį kabelį.

Prijungus "iPod":

- Kol transporto priemonė būna įjungta, "iPod" akumulatorius įkraunamas automatiškai.
- Išjungus transporto priemonę, "iPod" išsijungia ir įkrovimo procesas sustoja.

"iPod" meniu

"iPod" meniu naršomas tokiais veiksmais:

1. Paspauskite padidinimo stiklo mygtuką (1 išankstinė nuostata), kol aktyvus prijungtas USB šaltinis ("iPod"), kad atvertumėte "iPod" meniu.
2. Įvairios parinktys naršomos garsumo rankenėle arba mygtuku "Next/Prev".
3. Norėdami pasirinkti, pasinaudokite "iPod" meniu.

Grojaraščiai

Grojaraščiai naršomi toliau aprašomais veiksmais:

1. Paspauskite, kad peržiūrėtumėte "iPod" grojaraščius.
2. Pasirinkite grojaraščio pavadinimą, kad peržiūrėtumėte visų jo dainų sąrašą.
3. Sąraše pasirinkite dainą, kad pradėtumėte atkurti.

Atlikėjai

Atlikėjai naršomi toliau aprašomais veiksmais:

1. Paspauskite, kad peržiūrėtumėte "iPod" atlikėjus.
2. Pasirinkite atlikėjo pavadinimą, kad peržiūrėtumėte visų jo albumų ir dainų sąrašą.
3. Pasirinkite albumą.
4. Sąraše pasirinkite dainą, kad pradėtumėte atkurti.

Albumai

Albumai naršomi toliau aprašomais veiksmais:

1. Paspauskite, kad peržiūrėtumėte "iPod" albumus.
2. Pasirinkite albumo pavadinimą ir bus pateiktas visų albumo dainų sąrašas. Taip pat galite pasirinkti "All Songs" (visos dainos), kad peržiūrėtumėte visas "iPod" esančias dainas.
3. Sąraše pasirinkite dainą, kad pradėtumėte atkurti.

Žanrai:

Žanrai naršomi toliau aprašomais veiksmais:

1. Paspauskite, kad peržiūrėtumėte "iPod" žanrus.
2. Pasirinkite žanro pavadinimą, kad peržiūrėtumėte to žanro atlikėjų sąrašą.
3. Pasirinkite atlikėją, kad peržiūrėtumėte albumus, arba "All Albums" (visi albumai), kad peržiūrėtumėte visus to žanro albumus.
4. Pasirinkite atlikėją, kad peržiūrėtumėte albumus.
5. Pasirinkite albumą, kad peržiūrėtumėte dainas.
6. Sąraše pasirinkite dainą, kad pradėtumėte atkurti.

Tinklaidės

Tinklaidės naršomos toliau aprašomais veiksmais:

1. Paspauskite, kad peržiūrėtumėte "iPod" tinklaides.
2. Pasirinkite tinklaidės pavadinimą, kad pradėtumėte atkurti.

Dainos

Dainos naršomos toliau aprašomais veiksmais:

1. Paspauskite, kad peržiūrėtumėte visų "iPod" esančių dainų sąrašą.
2. Sąrašė pasirinkite dainą, kad pradėtumėte atkurti.

Kompozitoriai

Kompozitoriai naršomi toliau aprašomais veiksmais:

1. Paspauskite, kad peržiūrėtumėte "iPod" kompozitorius.
2. Pasirinkite kompozitorių, kad peržiūrėtumėte jo dainų sąrašą.
3. Sąrašė pasirinkite dainą, kad pradėtumėte atkurti.

Garso knygos

Garso knygos naršomos toliau aprašomais veiksmais:

1. Paspauskite, kad peržiūrėtumėte "iPod" garso knygas.
2. Sąrašė pasirinkite garso knygą, kad pradėtumėte atkurti.

Kai prie USB prievado arba "Bluetooth" ryšiu prijungiamas "iPhone" arba "iPod Touch", kurio iOS senesnė nei 5.0 versijos, pasirinkus "iPod" šaltinį garso knygos gali nesigirdėti. Norėdami išspręsti šią problemą, pasirinkite telefono doko jungtį arba atjunkite ir vėl prijunkite "Apple" įrenginį.

Pastaba: "iOS" – tai "Apple" operacinė sistema.

"iPod" turinys grojamas šiais valdikliais:

PREV (ankstesnis) – paspauskite, kad surastumėte dabartinio kūrinių pradžių arba ankstesnį kūrinių.

Pastaba: jei kūrinyje grojamas trumpiau nei 10 sekundžių, ieškoma ankstesnio kūrinių. Jei dabartinis kūrinyje grojamas ilgiau nei 10 sekundžių, tada jis pradėdamas groti nuo pradžių.

NEXT (kitas) – paspauskite, kad surastumėte kitą kūrinių.

FF/FR (persukti pirmyn / atsukti atgal) – norėdami sparčiai persukti kūrinių pirmyn arba atsukti atgal, paspauskite ir palaikykite mygtuką NEXT arba PREV.

RDM (atsitiktinis) – paspauskite, kad kūrinių būtų grojami atsitiktine tvarka. Paspauskite dar kartą, kad sustabdytumėte maišymo režimą. Suraskite RDM piktogramą, kad įjungtumėte radijo ekraną.

RPT (kartoti) – paspauskite, kad pakartotumėte dabartinį kūrinių. Paspauskite dar kartą, kad atšauktumėte kartojimo funkciją. Suraskite RPT piktogramą, kad įjungtumėte radijo ekraną.

Klaidų pranešimai – jei pasirodo pranešimas **UNSUPPORTED (nedera)**, galimos šios priežastys:

- Prijungtas nederantis "iPod" (žr. p. X, kur rasite darančių "iPod" sąrašą).
- "iPod" nereaguoja į radijo komandas. Šiuo atveju reikia nustatyti "iPod" iš naujo ir pabandyti prisijungti vėl.

Jei pasirodo pranešimas **NO MUSIC (nėra muzikos)**, galimos šios priežastys:

- "iPod" įrenginyje nėra jokių grojamų failų.

USB

Grojimas per USB

Prie USB prievado galima prijungti masinį kaupiklį.

USB prievadas įrengtas radijo ekrano priekyje.

Per šį prievadą tiekama 5 V, 1 A (NS) srovė. Įrenginiai, pvz., "iPad", kuriems reikalingas didesnis srovės stipris, iš šio prievado įkraunami nebus.

USB MP3 grotuvas ir USB įrenginiai. Prijungti USB MP3 grotuvai ir USB įrenginiai turi derėti su USB masinio kaupiklio specifikacija:

- tik MS-DOS skaidinys;
- klasės specifikacija (ESB MSC) ir formatai FAT32, FAT16, NTFS arba HFS+;
- standieji diskai gali būti grojami, tačiau jie nedera;
- radijas negroja nuo rašymo apsaugotos muzikos;
- MTP grotuvai nedera.

Kuriant MP3 failus, reikia laikytis toliau nurodytų rekomendacijų, nes priešingu atveju failai gali būti negrojami:

MP3 failai:

- Sparta bitais: 32, 40, 48, 56, 64, 80, 96, 112, 124, 160, 192, 224, 256, 320 kb/s, "MPEG-1 Audio Layer 3".
- Kvantavimo dažnis: 32, 44,1 ir 48 kHz, "MPEG-1 Audio Layer 3".
- Maksimalus aplankų skaičius: aštuoni aplankai, po 255 failus aplanke.
- Iki 1 000 failų diske.
- M3U ir PLS grojaraščiai dera.

- Turi būti įrašoma į CD-R arba CD-RW diską (iki 700 MB talpos).

Neapsaugoti WMA failai:

- Versijos: 1, 2, 7, 8, 9 ir 9.1.
- Sparta bitais: 32–320 kb/s.
- Kvantavimo dažnis: 32–48 kHz.

USB įrenginio grojimas

USB įrenginys naršomas ir grojamas atliekant toliau nurodytus veiksmus:

1. Prijunkite USB įrenginį. Jis bus pradėtas groti.
2. Mygtuku SRC pasirinkite USB šaltinį.
3. Radijas pradės groti USB šaltinį ir parodys kūrinio numerį, dainą, atlikėją, praėjusį laiką ir albumo informaciją (jei yra).

Disko turinys grojamas šiais valdikliais:

PREV (ankstesnis) – paspauskite, kad surastumėte dabartinio kūrinio pradžią arba ankstesnį kūrinį.

Pastaba: Jei kūrinyje grojamas trumpiau nei 10 sekundžių, ieškoma ankstesnio kūrinio. Jei dabartinis kūrinyje grojamas ilgiau nei 10 sekundžių, tada jis pradamas groti nuo pradžios.

NEXT (kitas) – paspauskite, kad surastumėte kitą kūrinį.

FF/FR (persukti pirmyn / atsukti atgal) – norėdami sparčiai persukti kūrinį pirmyn arba atsukti atgal, paspauskite ir palaikykite mygtuką NEXT arba PREV.

RDM (atsitiktinis) – paspauskite, kad kūriniai būtų grojami atsitiktine tvarka. Paspauskite dar kartą, kad sustabdytumėte maišymo režimą. Suraskite RDM piktogramą, kad įjungtumėte radijo ekraną.

RPT (kartoti) – paspauskite, kad pakartotumėte dabartinį kūrinį. Paspauskite dar kartą, kad atšauktumėte kartojimo funkciją. Suraskite RPT piktogramą, kad įjungtumėte radijo ekraną.

Folder Up (aplankas pirmyn) – paspauskite, kad pasirinktumėte kitą aplanką.

Pastaba: jei grojama kuri nors vieta, paspaudus radijas peršoks ir pradės groti naujai prijungto USB įrenginio 1 kūrinį.

Folder Down (aplankas atgal) – paspauskite, kad pasirinktumėte ankstesnį aplanką.

Pastaba: jei grojama kuri nors vieta, paspaudus radijas peršoks ir pradės groti naujai prijungto USB įrenginio 1 kūrinį.

PAIEŠKA:

- Trumpai paspaudžiant SCAN, pradėdama šiuo metu grojamo konteksto perklausa.
- Paspaudus ir ilgai palaikius SCAN, pradėdama viso įrenginio perklausa nuo 1 kūrinio.

Klaidų pranešimai – jei pasirodo pranešimas **UNSUPPORTED (nedera)**, galimos tokios klaidos priežastys:

- Prijungtas MTP grotuvas arba USB įrenginys su nederančiu formatu ar skaidiniu.
- Įrenginys sugadintas.
- Įrenginys prijungtas ne kaip masinis kaupiklis.

Jei pasirodo pranešimas **NO MUSIC (nėra muzikos)**, galbūt nėra MP3 arba neapsaugotų WMA failų, kuriuos būtų galima groti.

Priekinė pagalbinių jungtis

Priekinės pagalbinių jungties režimu galima groti muziką iš išorinio įrenginio (pvz., "iPod®" arba MP3 grotuvo), prijungiant jį per pagalbinių įvesties lizdą, įrengtą imtuvo priekinėje dalyje.

Norėdami naudoti išorinį įrenginį, tiesiog prijunkite jį per pagalbinių įvesties lizdą.

Priekinės pagalbinių jungties režimas nepasiekiamas, jei prie priekinės pagalbinių jungties nebūna prijungta jokie įrenginio.

Galinės pagalbinių įvesties linijos

Galinių pagalbinių įvesties linijų režimu galima groti muziką iš išorinio įrenginio, prijungto prie imtuvo galinių maitinamųjų pagalbinių įvesties linijų.

Norėdami naudoti išorinį įrenginį, tiesiog prijunkite jį per pagalbinių įvesties lizdą ir pasirinkite šaltinio mygtuką.

Galinės pagalbinių jungties šaltinis pasiekiamas net ir tada, kai prie galinio įvado neprijungta jokie įrenginio.

"Bluetooth" (jei yra)

Prie radijo galima prijungti "Bluetooth" įrenginį. Norint pasinaudoti šia funkcija, jūsų įrenginys turi turėti "Bluetooth" ir būti susietas bei prijungtas prie radijo.

Dera su daugeliu "Bluetooth" įrenginių.

Prie radijo galima prijungti iki 10 įrenginių. Radijas jungsis prie pirmojo pasiekiamo susieto įrenginio, pradėdamas nuo paskutinio susieto / prijungto įrenginio.

"Bluetooth" meniu atveriamas paspaudus ir palaikius telefono mygtuką ilgiau nei 3 sekundes. Jis naršomas sukant rankenėlę.

"Bluetooth" meniu sudaro tokie punktai: BT ENABLE (įjungti "Bluetooth"), CONNECT PH (prijungti telefoną), DISCONNECT PH (atjungti telefoną), ADD PHONE (įtraukti telefoną) ir DELETE PH (panaikinti telefoną) (kai kurios parinktys pasiekiamos tik prieš tai susiejus įrenginį).

Kaip įjungti / išjungti "Bluetooth"

Kaip įjungti / išjungti radijo "Bluetooth" (jei ryšys dar neaktyvintas):

- Paspauskite ir palaikykite telefono mygtuką ilgiau nei 3 sekundes (kai radijas įjungtas). Pasirodo "Bluetooth" meniu.
- Sukite garsumo rankenėlę, kol ekrane pasirodys "BT Disable" (išjungti "Bluetooth") arba "BT Enable" (įjungti "Bluetooth"). Paspauskite garsumo rankenėlę, kad įjungtumėte arba išjungtumėte "Bluetooth" ryšį.
- Paspauskite garsumo rankenėlę, kad įjungtumėte arba išjungtumėte "Bluetooth" ryšį.

Jei yra pirmiau susietų įrenginių, mėginant prisijungti prie pirmiau susieto įrenginio bus aktyvi telefono piktograma ir mirksės rodyklių piktogramos (prie kiekvieno telefono bus bandoma prisijungti tris kartus).

"Bluetooth" įrenginio susiejimas

Norėdami susieti, atlikite šiuos veiksmus:

1. Įjunkite radijo ir įrenginio "Bluetooth" ryšį. Žr. savo įrenginio vadovą, kur rasite daugiau informacijos.
2. Susiekite įrenginį su radiju:
 - Paspauskite telefono mygtuką ir palaikykite ilgiau nei 3 sekundes. Pasirodys "Bluetooth" meniu.
 - Sukite garsumo rankenėlę, kol ekrane pasirodys pranešimas ADD PHONE (įtraukti telefoną).
 - Paspauskite garsumo rankenėlę, kad patvirtintumėte veiksmą.

Radijo ekrane bus 3 sekundes rodomas pranešimas ADDING PH (įtraukiamas telefonas). Šiuo aptikimo režimu "Bluetooth" būsenos piktograma mirksės iki 3 minučių. Neaptikus telefono, radijas parodys pranešimą NO PH FOUND (telefono nerasta) ir rodyklių piktograma išsijungs.

Aptikimo režimu nustatykite mobilųjį telefoną įtraukti "Bluetooth" įrenginį ir suraskite pavadinimą "DEA500 RADIO":

- Vykdykite telefono pateikiamas instrukcijas, kad įtrauktumėte ryšį. Prireikus įveskite 4 skaitmenų PIN kodą 0000, kad prisijungtumėte prie radijo.
- Sėkmingai įtraukus mobilųjį telefoną, radijas parodo pranešimą PH CONNECTED (telefonas prijungtas) ir "Bluetooth" įrenginio pavadinimą. Ekrane imama rodyti telefono piktograma ir rodyklės išsijungia.
- Radijui jungiantis, "Bluetooth" piktograma mirksi. Mirksinti piktograma reiškia, kad imtuvas mėgina atsisiųsti telefono adresatus (funkcijai DIAL CONTACTS (skambinti adresatams)). Piktograma nustoja mirksėti, kai atsisiunčiami visi adresatai arba baigiasi radijo adresatų atsisiuntimo iš mobiliojo telefono skirtasis laikas. Žr. savo telefono naudotojo vadovą, kur rasite daugiau informacijos. Žr. 1, 2 ir 4 pastabas.

Įrenginio prijungimas

Jei jūsų įrenginys buvo susietas pirmiau, galite tiesiog prijungti jį:

1. Paspauskite ir palaikykite telefono mygtuką ilgiau nei 3 sekundes. Pasirodo "Bluetooth" meniu.
2. Sukite garsumo rankenėlę, kol ekrane pasirodys pranešimas CONNECT PH (prijungti telefoną).
3. Paspauskite rankenėlę, kad patvirtintumėte veiksmą. Pasirinkite pageidaujamą įrenginį (pasukite rankenėlę ir patvirtindami ją paspauskite). Radijo ekrane bus 3 sekundes rodomas pranešimas CONNECTING (jungiamo).
4. Radijui prisijungus, ekrane pasirodo pranešimas PH CONNECTED (telefonas prijungtas) ir ima mirksėti įrenginio patogusis pavadinimas bei "Bluetooth" piktograma. Mirksinti piktograma reiškia, kad imtuvas mėgina atsisiųsti telefono adresatus (funkcijai DIAL CONTACTS (skambinti adresatams)). Piktograma nustoja mirksėti, kai atsisiunčiami visi adresatai arba baigiasi radijo adresatų atsisiuntimo iš mobiliojo telefono skirtasis laikas. Ekrane bus rodoma telefono piktograma.

Įrenginio atjungimas

Jei reikia atjungti prijungtą įrenginį nuo radijo, atlikite šiuos veiksmus:

1. Paspauskite ir palaikykite telefono mygtuką ilgiau nei 3 sekundes. Pasirodo "Bluetooth" meniu.
2. Sukite garsumo rankenėlę, kol ekrane pasirodys pranešimas DISCONNECT PH (atjungti telefoną).

3. Paspauskite rankenėlę, kad patvirtintumėte veiksmą. Radijo ekrane trumpam pasirodo pranešimas DISCONNECT PH (atjungti telefoną). Atjungus telefoną, radijo ekrane pasirodo pranešimas DISCONNECTED (atjungta) ir "Bluetooth" įrenginio pavadinimas. Telefono piktograma lieka neaktyvi.

Kaip panaikinti vieną arba visus įrenginius

Kaip panaikinti iš radijo vieną arba visus pirmiau susietus įrenginius:

1. Paspauskite ir palaikykite telefono mygtuką ilgiau nei 3 sekundes. Pasirodo "Bluetooth" meniu.
2. Sukite garsumo rankenėlę, kol ekrane pasirodys pranešimas DELETE PH (naikinti telefoną).
3. Paspauskite rankenėlę, kad atvertumėte pomeniu.
4. Radijas parodys įrenginių sąrašą (jis naršomas sukant rankenėlę). Pasirinkite įrenginį, kurį norite naikinti, arba pasirinkite DELETE ALL (naikinti viską), kad ištrintumėte visus susietus sąrašo įrenginius, paspausdami garsumo rankenėlę. Radijas parodo pranešimą PH DELETED (telefonas panaikintas).

Laisvųjų rankų / "Bluetooth" funkcijos

Tinkamai susiejus (žr. "Bluetooth" įrenginio susiejimas") ir prijungus (žr. "Įrenginio prijungimas") įrenginį, radijas gali vykdyti toliau nurodytas laisvųjų rankų funkcijas (jei prijungtas įrenginys su jomis dera).

Skambinimo meniu

Radijas gali iš įrenginio iškviesti paskutinių skambučių sąrašą ir adresatų informaciją (įrenginyje turi būti pasiekiamas laisvųjų rankų profilis ir kartais naudotojui tenka priimti veiksmą).

Skambinimo meniu pasiekiamas paspaudus telefono mygtuką, kai įrenginys nevykdo pokalbio.

Kaip paskambinti / perskambinti

Naudotojas gali iškviesti paskutinį numerį, kuriuo buvo skambinta, ir paskambinti juo vėl. Paspauskite telefono mygtuką ir bus surinktas paskutinis telefono numeris, kuriuo buvo skambinta.

Spartusis skambinimas

Radijas gali priskirti telefono numerį bet kuriam laisvam išankstinės nuostatos mygtukui.

Norėdami įrašyti telefono numerį, galite pasirinkti adresatą naudodamiesi funkcija DIAL CONTACTS (skambinti adresatams) arba LAST CALLS (paskutiniai skambučiai). Kai pasirodo pageidaujamo adresato telefono numeris, paspauskite ir palaikykite bet kurį išankstinės nuostatos mygtuką, kol pasigirs pyptelėjimas, patvirtinantis, kad telefono numeris įrašytas.

Norėdami surinkti įrašytą telefono numerį, meniu pasirinkite QUICK DIAL (spartusis skambinimas) ir pasukite rankenėlę, kad pasirinktumėte tinkamą išankstinės nuostatos numerį. Paspauskite rankenėlę, kad paskambintumėte įrašytu telefono numeriu.

Norėdami pakeisti išankstines nuostatas, tiesiog pakartokite procesą su pageidaujamu telefono numeriu. Užrašoma ant išankstinių nuostatų.

Skambinimas adresatui

Radijas gali skaityti ir rodyti mobiliojo telefono adresatus. Paspauskite telefono mygtuką, kad parodytumėte DIAL MENU (skambinimo meniu), sukite rankenėlę iki punkto DIAL CONTACTS (skambinti adresatams) ir paspauskite rankenėlę šiai funkcijai parinkti. Sukite rankenėlę, kad pasirinktumėte įvairius įrašytus adresatus (iki 500 numerių iš telefono ir 250 adresatų iš SIM kortelės). Paspauskite mygtuką OK (gerai), jei norite paskambinti nurodytam adresatui.

Radijas atsisiųs šiuos kiekvieno adresato telefono numerius (jei yra): HOME (namų), WORK (darbo), MOBILE (mobilųjį), OTHER (kitą) ir PREFERRED (pageidaujama). Meniu šie telefono numeriai bus vaizduojami su raidelėmis H, W, M, O arba P, šalia pateikiant 10 skaitmenų numerį (XXXXXXXXXX).

Sėkmingai persiuntus, radijas parodo pomeniu DIAL CONTACTS (skambinti adresatams). Kaskart radijui prisijungiant prie telefono, pomeniu DIAL CONTACTS (skambinti adresatams) atnaujinamas, taigi, jums gali reikėti pagal poreikį pakartoti šią rankinę operaciją.

Paskutiniai skambučiai

Radijas gali parodyti paskutinius 10 skambučių (DIALED (rinkti numeriai), RECEIVED (atsiliepti skambučiai) ir MISSED (praleisti skambučiai)). Sukdamas rankenėlę, naudotojas gali naršyti pasirinktą skambučių sąrašą. Paspauskite mygtuką OK (gerai), kad paskambintumėte. Žr. 1 pastabą.

Skambučių parinktys

Priimant skambučių laisvųjų rankų režimu arba pokalbio metu pasiekiamos toliau nurodytos parinktys.

Atsiliepiamas į skambutį

Priimant skambutį, radijas groja įeinančio skambučio skambėjimo toną (jei įrenginys dera su šia funkcija; jei nederą – grojamas numatytasis skambėjimo tonas). Naudotojas gali koreguoti skambėjimo tono garsumą, kol jis girdimas. Jei nustatomas mažesnis nei 13 garsumo lygis, kito įeinančio skambučio metu ji jį neatsižvelgiama. Didesnis nei 13 garsumo lygis įrašomas ir vykdomas priimant kitą skambutį.

Priimant skambutį, radijas rodo skambintojo vardą (jei yra) ir numerį. Norėdami atsiliepti į skambutį, paspauskite bet kurį iš radijo mygtukų: telefono mygtuką, rankenėlę arba NEXT.

Skambučio atmetimas

Priimant skambutį, radijas rodo skambintojo vardą (jei yra) ir numerį. Norėdami atmesti skambutį, paspauskite bet kurį iš radijo mygtukų: ESC arba PREV.

Pokalbio užbaigimas

Vykstant laisvųjų rankų pokalbiui, radijas rodo skambintojo numerį ir praėjusį laiką. Norėdami užbaigti pokalbį, paspauskite bet kurį iš radijo mygtukų: telefono mygtuką, ESC arba PREV.

Mikrofono nutildymas

Laisvųjų rankų pokalbio metu paspaudus pristabdymo / grojimo mygtuką, bus nutildytas radijo mikrofonas. Paspauskite dar kartą, kad deaktyvintumėte nutildymo funkciją.

Skambučio persiuntimas

Vykstant pokalbiui, paspauskite radijo telefono mygtuką ir palaikykite ilgiau nei 3 sekundes, kad persiųstumėte pokalbį į mobilųjį telefoną ir toliau kalbėtumėte privačiai. Kartokite šį procesą, jei norite vėl grąžinti laisvųjų rankų režimą. Žr. 6 pastabą.

BT garso sistema

"Bluetooth" grotuvas

Jei prijungtas įrenginys dera su šia funkcija, jį galima naudoti kaip radijo garso įvesties šaltinį, o jūs galite mėgautis telefone įrašytais muzikos failais.

Šią funkciją rekomenduojama naudoti su įrenginio numatytuju grotuvu. Prijungtame įrenginyje naudojant trečiosios šalies grotuvą, funkcijos veikimas negarantuojamas. Jei naudotojas pakeis grotuvą arba duos jam komandą telefonu, radijas gali būti desinchronizuotas.

Norint pasiekti telefone esančius muzikos failus, reikia paspausti mygtuką SRC ir pasirinkti BT AUDIO (BT garso sistema).

BT AUDIO režimu galima naudotis šiais radijo mygtukais: grojimo, pristabdymo, NEXT, PREV, persukimo pirmyn ir atsukimo atgal, kartojimo ir atsitiktinio grojimo (jei įrenginys su jais dera). Žr. 1 ir 3 pastabas.

Grojimas / pristabdymas – paspauskite, kad pagrotumėte dabartinį kūrinį. Paspauskite dar kartą, kad pristabdytumėte garsą. Žr. 5 pastabą.

PREV (ankstesnis) – paspauskite, kad surastumėte dabartinio kūrinio pradžią arba ankstesnį kūrinį.

Pastaba: Jei kūrinyje grojamas trumpiau nei 10 sekundžių, ieškoma ankstesnio kūrinio. Jei dabartinis kūrinyje grojamas ilgiau nei 10 sekundžių, tada jis pradedamas groti nuo pradžios.

NEXT (kitas) – paspauskite, kad surastumėte kitą kūrinį.

FF/FR (persukti pirmyn / atsukti atgal) – norėdami sparčiai persukti kūrinį pirmyn arba atsukti atgal, paspauskite ir palaikykite mygtuką NEXT arba PREV.

RDM (atsitiktinis) – paspauskite, kad kūriniai būtų grojami atsitiktine tvarka. Paspauskite dar kartą, kad sustabdytumėte maišymo režimą. Suraskite RDM piktogramą, kad įjungtumėte radijo ekraną.

RPT (kartoti) – paspauskite, kad pakartotumėte dabartinį kūrinį. Paspauskite dar kartą, kad atšauktumėte kartojimo funkciją. Įjungiant arba išjungiant funkciją, atitinkamai "įsijungia" arba "išsijungia" piktograma RPT.

Pastaba: ši funkcija rodoma tik jei mobilusis telefonas su ja dera.

Pastaba: radijo ekrane pateikiami adresatai priklauso nuo informacijos, kurią radijas gauna iš naudojamo telefono.

Pastaba: funkcijos veikimas priklauso nuo telefono.

Pastaba: kai kuriuose mobiliuosiuose telefonuose gali reikėti įjungti šią funkciją vidinėse programose. Perskaitykite mobiliojo telefono naudotojo vadovą ir sužinokite, kaip ją įjungti.

Pastaba: kai kurie telefonai rodo pranešimą BT AUDIO PAUSE (BT garso pristabdymas), nors garso funkcija veikia. Tai normalu, jei telefonas neturi visapusiško suderinamumo su šio radijo "Bluetooth" nuotolinio valdymo komandomis.

Pastaba: po persiuntimo kai kurie įrenginiai išjungia "Bluetooth" ryšį.

Radijo sistemos nuostatos

Radijas turi du nuostatų koregavimo meniu:

- "Audio Control Menu" (garso valdiklių meniu);

- "User Menu" (naudotojo meniu).

Šie meniu aprašomi tolesniuose skirsniuose.

Garso valdiklių meniu

Garso valdiklių meniu atveriamas paspaudus ir palaikius garsumo rankenėlę trumpiau nei 2 sekundes.

Šiame meniu naudotojas gali koreguoti žemuosius, vidurinius, aukštuosius dažnius, faderį, balansą, automatinį glodintuvą ir modifikuoti laikrodžio bei žadintuvo nuostatas.

Garso valdiklių meniu sukite rankenėlę, kol pasirodys pageidaujama parinktis. Tada paspauskite rankenėlę, kad pasirinktumėte.

Žemieji dažniai

Ekrane pasirodo BASS (žemieji dažniai) ir esamas lygis nuo -6 iki +6. Norėdami sustiprinti žemuosius dažnius, sukite rankenėlę pagal laikrodžio rodyklę 13, o susilpninti – prieš laikrodžio rodyklę.

Viduriniai dažniai

Ekrane pasirodo MIDDLE (viduriniai dažniai) ir esamas lygis nuo -6 iki +6. Norėdami sustiprinti vidurinius dažnius, sukite rankenėlę pagal laikrodžio rodyklę, o susilpninti – prieš laikrodžio rodyklę.

Aukštieji dažniai

Ekrane pasirodo TREBLE (aukštieji dažniai) ir esamas lygis nuo -6 iki +6. Norėdami sustiprinti aukštuosius dažnius, sukite rankenėlę pagal laikrodžio rodyklę, o susilpninti – prieš laikrodžio rodyklę.

Faderis

Ekrane pasirodo FADE (faderis) ir esamas lygis nuo -6 iki +6. Norėdami paslinkti garso balansą link priekinių garsiakalbių, sukite rankenėlę pagal laikrodžio rodyklę, o link galinių – prieš laikrodžio rodyklę. Jei prie sistemos prijungti tik 2 garsiakalbiai, faderis nepasiekiamas.

Balansas

Ekrane pasirodo BALANCE (balansas) ir esamas lygis nuo L15 iki R15. Norėdami paslinkti garso balansą link dešiniųjų garsiakalbių, sukite rankenėlę pagal laikrodžio rodyklę, o link kairiųjų – prieš laikrodžio rodyklę.

Automatinis glodintuvas

Ekrane pateikiama šiuo metu galiojanti parinktis. Sukite rankenėlę pagal laikrodžio rodyklę arba prieš laikrodžio rodyklę, kad peržvelgtumėte automatinio glodintuvo parinktis nuo 1 iki 7. Siūlomos tokios parinktys:

- "Pop" (pop muzika);
- "Rock" (rokas);
- "Country" (kantri muzika);
- "News" (naujienos);
- "Jazz" (džiazas);
- "Classical" (klasika);
- "Manual" (rankinis).

Norėdami pasirinkti konkretų punktą, vėl paspauskite rankenėlę.

Laikrodis

Norėdami nustatyti radijo laiką, paspauskite rankenėlę, kad būtų parodytas garso valdiklių meniu. Sukite rankenėlę, kol ekrane pasirodys "Clock" (laikrodis), tada paspauskite rankenėlę, kad atvertumėte laikrodžio meniu.

Laikrodžio meniu galima pasirinkti 12 arba 24 valandų laiko formatą, pasukant rankenėlę ir paspaudžiant bei patvirtinant.

Galiausiai, sukonfigūravę formatą ir patvirtinę, pakoreguokite pakeitimus paspausdami rankenėlę.

Žadintuvas

Norėdami nustatyti žadintuvą, atverkite "Audio Control Menu" (garso valdiklių meniu), pasirinkite "Alarm" (žadintuvas) ir paspauskite rankenėlę. Žadintuvų meniu pakeiskite punkto ALARM ON/OFF (žadintuvo įjungimas / išjungimas) būseną, pasukdami rankenėlę ir paspausdami ją, kad patvirtintumėte išranką. Naudotojui pasirinkus "ALARM ON" (žadintuvas įjungtas), žadintuvo piktograma pakinta į "ON" (įjungta) ir pateikiamos tolesnės konfigūracijos parinktys.

Laikas

Pradeda mirksėti žadintuvo valandų skaitmenys. Formatas sutampa su dabartinio laikrodžio išranka (12 arba 24 valandų). Pakeiskite valandas, pasukdami rankenėlę ir patvirtinkite valandas, paspausdami rankenėlę. Kai pradės mirksėti žadintuvo minučių skaitmenys, pakeiskite ir patvirtinkite išranką.

Tono arba muzikos nustatymas

Pakeiskite SET TONE (nustatyti toną) arba SET MUSIC (nustatyti muziką), pasukdami ir po to paspausdami rankenėlę.

Garsumas

Pasirinkus toną, galima nustatyti garsumo lygį: "Low" (žemas), "Mid" (vidutinis) arba "High" (aukštas) (nustatant tono garsumą, nesigirdi jokių garsų). Pasirinkę muziką, pakoreguokite garsumą intervale nuo 0 iki 30.

Kaip išjungti žadintuvą

Veikiantis žadintuvas išjungiamas trumpai paspaudžiant išankstinės nuostatos Nr. 3 mygtuką. Jei žadintuvo neišjungs, jis automatiškai išsijungs po 63 minučių.

Atidėjimas

Norėdami "ATIDĖTI" žadintuvą, šiam veikiant paspauskite bet kurį mygtuką, išskyrus išankstinės nuostatos Nr. 3, ir palaikykite trumpiau nei 2 sekundes. Ekrane 3 sekundėms pasirodys užrašas "SNOOZE (atidėti)" ir žadintuvas bus atidėtas 9 minutėms.

Naudotojo meniu

Naudotojo meniu atveriamas paspaudus ir palaikius garsumo rankenėlę ilgiau nei 2 sekundes.

Šiame meniu naudotojas gali konfigūruoti tokias parinktis:

- garsiakalbių;
- automatinės paieškos jautrumo;
- atkūrimo konfigūracijos;
- pritemdymo;
- kategorijos įjungimo / išjungimo;
- atspalvio reguliavimo.

Kai kuriais režimais tam tikros parinktys nepasiekiamos. Žr. apribojimus, pateiktus tolesniuose skirsniuose.

Naudotojo meniu sukite rankenėlę, kol pasirodys pageidaujama parinktis. Tada paspauskite rankenėlę, kad pasirinktumėte.

Garsiakalbiai (SPEAKERS)

Ekrane pateikiama SPEAKERS (garsiakalbiai) ir šiuo metu galiojanti parinktis. Šis pomeniu leidžia keisti garsiakalbius tarp 2 ir 4 kanalų. Pasukite rankenėlę, kad pakeistumėte vertę tarp 2CH ir 4CH, tada paspauskite rankenėlę, kad priimtumėte pageidaujamą parinktį.

Automatinės paieškos jautrumas (SEEK SEN)

Ekrane pasirodo SEEK SENS (automatinės paieškos jautrumas) ir esamas lygis nuo -2 iki +2. Norėdami padidinti jautrumo vertę, sukite rankenėlę pagal laikrodžio rodyklę, o sumažinti – prieš laikrodžio rodyklę. Paspauskite rankenėlę, kad priimtumėte pageidaujamą parinktį. Ši parinktis pasiekama tik kai radijas veikia imtuvinio derintuvo režimu.

Paieškos konfigūravimas (TUNE CFG)

Ekrane pateikiama TUNE (paieška) ir šiuo metu galiojanti parinktis: "Auto" (automatinė) arba "Manual" (rankinė). Pasukite rankenėlę, kad pakeistumėte vertę tarp AUTO (automatinė) ir MANUAL (rankinė), tada paspauskite rankenėlę, kad priimtumėte pageidaujamą parinktį.

Atkūrimo konfigūravimas (PLBK CFG)

Šiame meniu naudotojas gali pasirinkti mygtukų NEXT ir PREV konfigūracijas. Ekrane pateikiama šiuo metu priimta parinktis: SEEK (automatinė paieška) arba FAST F/F (persukimas pirmyn). Pasukite rankenėlę, kad pakeistumėte vertę tarp SEEK (automatinė paieška) ir FAST F/F (persukimas pirmyn), tada paspauskite rankenėlę, kad priimtumėte pageidaujamą parinktį. Ši parinktis pasiekama tik kai radijas veikia CD, USB arba "iPod" režimu.

Pritemdymas

Kai transporto priemonė naudoja pritemdymo per CAN arba analoginę konfigūraciją funkciją, ekrane rodoma DIMMING 0 (pritemdymas: 0). Šią vertę galima koreguoti intervale nuo -10 iki +10. Priešingu atveju ekrane rodoma DIMMING (pritemdymas) ir esamas parinktas lygis (nuo 0 iki 30). Norėdami padidinti pritemdymo intensyvumą, sukite rankenėlę pagal laikrodžio rodyklę, o sumažinti – prieš laikrodžio rodyklę.

Kategorijos įjungimas / išjungimas (CAT E/D)

Ekrane parodoma CAT ENABLE (kategorijos įjungimas) arba CAT DISABLE (kategorijos išjungimas), atsižvelgiant į esamą išranką. Pasukite rankenėlę, kad pakeistumėte vieną parinktį iš dviejų, tada paspauskite rankenėlę, kad patvirtintumėte išranką. Ši parinktis pasiekama tik SXM režimu.

Atspalvio koregavimas (HUE ADJ)

Atsižvelgiant į pasiekiamas radijo spalvas, ekrane pateikiamos tokios parinktys:

- AMBER (gintaro spalva) arba GREEN (žalia);
- RED (raudona) arba BLUE (mėlyna).

Pasukite rankenėlę, kad pakeistumėte vieną parinktį iš dviejų, tada paspauskite rankenėlę, kad patvirtintumėte išranką. Ši parinktis siūloma tik dviejų spalvų modeliuose.

Garso grotuvai (CD grotuvas)

Grotuvą galima naudoti kompaktinėms plokštelėms bei MP3 diskams groti.

Kai transporto priemonė įjungta, įdėkite diską į angą (etikete aukštyn). Grotuvas jį įtrauks ir pradės groti.

Sistema gali groti:

- daugelį kompaktinių plokštelių;
- CD-R diskus;
- CD-RW diskus.

MP3 arba neapsaugoti WMA formatai.

Grojančios bet kokios derančios įrašomuosius diskus, garso kokybė gali suprastėti dėl disko kokybės, įrašymo metodo, įrašytos muzikos kokybės arba disko laikymo ypatumų.

Gali dažniau pasitaikyti šokinėjimo atvejų, atsirasti sunkumų įrašyti ir rasti kūrinius ir (arba) įdėti bei išimti diską.

Kilus tokių problemų, patikrinkite, ar diskas nepažeistas, arba išbandykite žinomą gerą diską.

Kaip išvengti CD grotuvo apgadavimo

Rekomenduojami tokie veiksmai:

- Nenaudokite subraižytų arba apgadintų diskų.
- Neklijuokite ant diskų lipdukų. (Lipdukai gali grotuve įstrigti.)
- Dėkite tik po vieną diską.

- Pasirūpinkite, kad į įdėjimo angą nepatektų pašalinių medžiagų, skysčių ir šiukšlelių.
- Žymėkite disko viršutinę dalį specialiu žymekliu.

Kaip įdėti ir išimti diskus

Kaip įdėti diską:

- Įjunkite transporto priemonę.
- Kiškite diską į angą (etikete aukštyn). Grotuvas toliau įtrauks diską pats. Jei diskas bus apgadintas arba netinkamai įdėtas, ekrane bus pranešta apie klaidą ir diskas bus išstumtas.

Įdėtas diskas pradėdamas groti automatiškai.

Paspauskite "išstūmimo" mygtuką, kad išstumtumėte diską iš CD grotuvo. Jei diskas per trumpą laiką nepaimamas, grotuvas automatiškai įtraukia jį atgal.

Kompaktinės plokštelės grojimas

Norėdami pagroti kompaktinę plokštelę, atlikite toliau nurodytus veiksmus:

1. Mygtuku SRC pasirinkite CD šaltinį.
2. Radijas pradės groti CD šaltinį ir parodys kūrinio numerį, dainą, atlikėją, praėjusį laiką ir albumo informaciją (jei yra).

Disko turinys grojamas šiais valdikliais:

PREV (ankstesnis) – paspauskite, kad surastumėte dabartinio kūrinio pradžią arba ankstesnį kūrinį.

Pastaba: Jei kūrinyje grojamas trumpiau nei 10 sekundžių, ieškoma ankstesnio kūrinio. Jei dabartinis kūrinyje grojamas ilgiau nei 10 sekundžių, tada jis pradėdamas groti nuo pradžios.

NEXT (kitas) – paspauskite, kad surastumėte kitą kūrinį.

FF/FR (persukti pirmyn / atsukti atgal) – norėdami sparčiai persukti kūrinį pirmyn arba atsukti atgal, paspauskite ir palaikykite mygtuką NEXT arba PREV.

RDM (atsitiktinis) – paspauskite, kad kūriniai būtų grojami atsitiktine tvarka. Paspauskite dar kartą, kad sustabdytumėte maišymo režimą. Suraskite RDM piktogramą, kad įjungtumėte radijo ekraną.

RPT (kartoti) – paspauskite, kad pakartotumėte dabartinį kūrinį. Paspauskite dar kartą, kad atšauktumėte kartojimo funkciją. Įjungiant arba išjungiant funkciją, atitinkamai "įsijungia" arba "išsijungia" piktograma RPT.

PAIEŠKA:

- Trumpai paspaudžiant SCAN, pradėdama šiuo metu grojamo konteksto perklausa.

- Paspaudus ir ilgai palaikius SCAN, pradedama viso įrenginio perklausa nuo 1 kūrinio.

Kitas aplankas (pasiekama tik grojant MP3 diskus)

Paspauskite, kad pasirinktumėte kitą aplanką. Grojant konkrečią vietą, paspaudus radijas peršoks ir pradės groti naujai prijungto USB įrenginio 1 kūrinį.

Ankstesnis aplankas (pasiekama tik grojant MP3 diskus)

Paspauskite, kad pasirinktumėte ankstesnį aplanką. Grojant konkrečią vietą, paspaudus radijas peršoks ir pradės groti naujai prijungto USB įrenginio 1 kūrinį.

Klaidų pranešimai

Jei pasirodo pranešimas "Disc Error" (disko klaida) ir (arba) išlenda diskas, to priežastimi gali būti:

- diske – negaliojantysis arba nežinomas formatas;
- diskas karštas. pamėginkite vėl, kai diskas atvės;
- važiuojama nelygiu keliu. Išbandykite diską vėl, kai važiuosite lygesniu keliu;
- diskas sulenktas;
- diskas nešvarus, subraižytas, šlapias arba apverstas;
- diskas sudrėko. Išbandykite diską vėliau;
- įrašant diską kilo problemų;
- CD grotuvas įtraukė lipduką;
- jei diskas negrojamas tinkamai dėl bet kokios kitos priežasties, išmėginkite žinomą gerą CD;
- jei bet kuri klaida kartojasi, susisiekite su prekybos atstovu.

MP3

MP3 CD grojimas:

Norėdami groti MP3 CD, vykdykite tas pačias instrukcijas, pateiktas skirsnyje "Kompaktinės plokštelės grojimas".

Kuriant MP3 diską, reikia laikytis toliau nurodytų rekomendacijų, nes priešingu atveju jis gali būti negrojamas.

MP3 failai:

- Sparta bitais: 32, 40, 48, 56, 64, 80, 96, 112, 124, 160, 192, 224, 256, 320 kb/s, "MPEG-1 Audio Layer 3".

- Kvantavimo dažnis: 32, 44,1 ir 48 kHz, "MPEG-1 Audio Layer 3".
- Maksimalus aplankų skaičius: aštuoni aplankai, po 255 failus aplanke.
- Maksimalus failų skaičius: iki 1 000 diske.
- M3U ir PLS grojaraščiai dera.
- Turi būti įrašoma į CD-R arba CD-RW diską (iki 700 MB talpos).

Netikėti WMA failai:

- Versijos: 1, 2, 7, 9 ir 9.1.
- Sparta bitais: 32–320 kb/s.
- Kvantavimo dažnis: 32–48 kHz.

Muzikos naršymo CD MP3 ir USB

Kai aktyvus CD, MP3 arba USB šaltinis, paspauskite didinimo stiklo (2 išankstinė nuostata) mygtuką, kad pasiektumėte CD MP3/USB muzikos meniu.

Įvairios parinktys naršomos garsumo rankenėle arba mygtuku "Next/Prev".

Radijas turi dvi parinktis.

Aplanko režimas

Paspauskite garsumo rankenėlę, kad peržiūrėtumėte diske įrašytus aplankus. Pasirinkite aplanką, kad peržiūrėtumėte visų jo dainų sąrašą. Sąrašui parodyti gali prireikti tam tikro laiko. Sąraše pasirinkite dainą, kad pradėtumėte atkurti.

Aplankų struktūra gali būti iki penkių gylio lygių. Aplankai ir (po to) dainos rodomos abėcėlės tvarka.

Šiuo režimu pirmiausia pateikiami aplankai, o pabaigoje – to aplanko kūriniai.

Grojaraščio režimas

Paspauskite garsumo rankenėlę, kad peržiūrėtumėte diske įrašytus grojaraščius. Pasirinkite grojaraštį, kad pradėtumėte groti pirmąjį šiuo metu pasirinkto grojaraščio kūrinį. Sąrašui parodyti gali prireikti tam tikro laiko.

Specialios taisyklės

Šakninis aplankas:

Šakninis aplankas traktuojamas kaip atskiras aplankas. Visi failai, esantys šakniniame aplanke, skaitomi prieš esančius vidiniuose aplanuose.

Tušti aplankai

Jei šakninis ar kitas aplankas yra tuščias arba jame yra tik aplankai, grotuvas automatiškai parenka kitą failų struktūros aplanką, kuriame yra suglaudintų garso failų. Tušti aplankai nerodomi ir nenumeruojami.

Saugiklis

Radio saugiklis įrengtas transporto priemonės saugiklių dėžutėje.

Optimalios saugiklių vertės: 10–15 A.

Patarimų ir gedimų lokalizavimo lentelė

RADIJAS:

Nepavyksta surasti stočių:

- Esate silpno signalo teritorijoje.
- Padidinkite automatinės paieškos jautrumą (žr. skirsnį "Automatinės paieškos jautrumas", kur pateikiama išsamesnės informacijos).

CD :

CD grotuvas neveikia:

Galbūt nepatenkintos CD grotuvo veikimo sąlygos. CD grotuvo veikimo temperatūra: nuo -20°C (-4°F) iki 55°C (131°F).

Atsižvelgdami į situaciją, palaukite, kol temperatūra transporto priemonės viduje padidės arba sumažės.

Neįmanoma įdėti CD:

- CD grotuve jau įdėtas CD.
- Išstumkite ir ištraukite CD.

"iPod"

"iPod" negroja arba nėra garso:

"iPod" neatpažintas:

- Patikrinkite, ar "iPod" dera.
- Jei "iPod" dera, nustatykite "iPod" iš naujo ir prijunkite vėl (žr. skirsnį "iPod", kur rasite išsamios informacijos).

"iPod" neveikia

Galbūt nepatenkintos "iPod" veikimo sąlygos: įrenginio veikimo temperatūra siekia nuo -20°C (-4°F) iki 85°C (185°F).

Palaukite, kol temperatūra transporto priemonės viduje padidės arba sumažės iki įprastos žmogui.

"Bluetooth"

Mano radijas nepažįsta mano įrenginio su "Bluetooth".

Atlikite vieną iš tolesnių veiksmų:

- Panaikinkite įrenginį, tada susiekite ir vėl prijunkite įrenginį. Žr. komandas DELETE ONE (naikinti vieną) arba DELETE ALL DEVICES (naikinti visus įrenginius), "Bluetooth" įrenginio susiejimas" ir "Įrenginio prijungimas".
- Pasirūpinkite, kad įrenginys būtų įjungtas.
- Pasirūpinkite, kad jūsų radijo "Bluetooth" adapteris būtų įjungtas: žr. skirsnį "Bluetooth" įjungimas / išjungimas".
- Galbūt įrenginys yra nutolęs didesniu nei veikimo nuotoliu. Pamėginkite prinešti jį arčiau.

Įrenginys neužmezga ryšio su mano radiju.

Atlikite vieną iš tolesnių veiksmų.

- Patikrinkite, ar pasirinkote tinkamą jungtiną įrenginį. Pavyzdžiui, galbūt susiejote arba prijungėte du ar daugiau įrenginių, todėl turite įsitikinti, kad pasirinkote tinkamą įrenginį.
- Kai kuriems įrenginiams reikia slaptažodžio, kad būtų galima prijungti prie radijo.
- Galbūt įvestas netinkamas slaptažodis arba baigėsi slaptažodžio galiojimo laiko limitas. Žr. skirsnį "Įrenginio prijungimas".
- Jei įrenginys yra arti kitų įrenginių, naudojančių radijo dažnius (pvz., mikrobangų krosnelės, belaidžio telefono, nuotolinio valdymo pultelio, elektroninio įrenginio arba šviestuvo, 802.11 tipo belaidžio tinklo įrenginio), tokie įrenginiai gali sukelti trukdžius. Pamėginkite patraukti neveikiantį įrenginį toliau nuo kitų įrenginių.

Nesigirdi įrenginio grojamos muzikos:

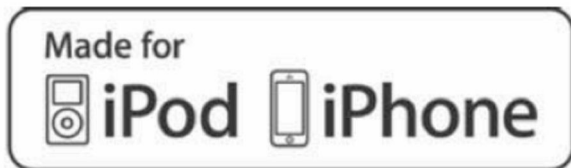
- Patikrinkite, ar įrenginys susietas ir prijungtas. Žr. skirsnius "Bluetooth" įrenginio susiejimas" ir "Įrenginio prijungimas".
- Pasirūpinkite, kad šaltinių sąrašo meniu būtų parinkta BT AUDIO SRC. Žr. skirsnį apie mygtuką PWR SRC.
- Sukdami rankenėlę, nustatykite radijo garsumą.
- Patvirtinkite, kad jūsų įrenginys nepristabdytas.
- Įsitikinkite, kad jūsų įrenginyje yra muzikos failų.

Galinių sėdynių garso sistema (RSA)

RSA nerodo ryšio

Radio žadinimo procedūra trunka iki 15 sekundžių, taigi, jei žadinate radiją naudodami RSA, kai radijas veikia miego režimu, radio paleidimo metu RSA rodys "No-link" (nėra ryšio). Ryšį reikia vėl užmegzti praėjus šiam laikotarpiui.

Prekių ženklai ir licencinės sutartys



Iliustracija 7

g06229251

"Made for iPod" ir "Made for iPhone" reiškia, kad elektroninis priedas suprojektuotas jungti konkrečiai prie "iPod" arba "iPhone" ir jį gamintojas sertifikavo kaip atitinkantį "Apple" našumo standartus.

"iPod", "iPodTouch" ir "iPhone" yra JAV ir kitose šalyse registruotieji "Apple Computer, Inc." prekių ženklai.

"SiriusXM"



Iliustracija 8

g06229256

"SiriusXM" reiškia, kad radijas suprojektuotas ir sertifikuotas derėti su "SiriusXM" standartais.

"SiriusXM" – JAV registruotasis "SiriusXM Company" prekės ženklas.

FCC informacija

Radio yra su Federalinės ryšių komisijos ("Federal Communications Commission", FCC) taisyklių 15 dalimi ir "Industry Canada" standartais RSS-GEN/210/220/310.

Abėcėlinė rodyklė

A

Atitikties deklaracija..... 8

E

Eksploatacijos skyrius 10

I

Identifikacinė informacija..... 6

Informacija apie bendruosius pavojus..... 5

Atsargiai..... 5

Atsargumo priemonės 5

Įspėjimai ir atitiktis..... 5

Įvadas 5

Įžanga 5

Prieš pradėdant eksploatuoti..... 5

Informacijos apie gaminį skyrius 6

Informacijos apie saugą skyrius 5

P

Pratarmė..... 4

Gaminio informacija..... 4

Gaminio pajėgumas..... 4

Informacija 4

Sauga..... 4

Techninė priežiūra 4

Techninės priežiūros intervalai 4

Veiksmas 4

R

Radijas (Pramogų sistema (jei yra))..... 10

Įvadas 10

Stereofoniniai imtuvai 10

Reglamentų atitiktis..... 6

CAN ICES-3 (B) / NMB (B) 6

FCC pastaba..... 6

Pareiškimas dėl modifikavimo 6

Pastaba dėl FCC B klasės skaitmeninio

įrenginio 6

Radio dažnių diapazonas 6

Spinduliavimo poveikis 6

Supaprastinta ES atitikties deklaracija / RED

direktyva 2014/53/ES..... 6

Trukdžiai 6

S

Svarbi saugos informacija 2

T

Turinio lentelė 3

V

Veiksmas 10

Prekės ir prekybos atstovo informacija

Pastaba: Dėl produkto identifikacijos lentelės vietos žiūrėkite “Produkto identifikacijos informacija” darbo ir aptarnavimo instrukcijoje.

Pristatymo data: _____

Prekės informacija

Modelis: _____

Prekės identifikacijos numeris: _____

Variklio serijos numeris: _____

Transmisijos serijos numeris: _____

Generatoriaus serijos numeris: _____

Įtaiso serijos numeris: _____

Įtaiso informacija: _____

Kliento įrangos numeris: _____

Prekybos atstovo įrangos numeris: _____

Informacija apie prekybos atstovą

Pavadinimas: _____ Skyrius: _____

Adresas: _____

Kaip susisiekti su prekybos atstovu

Telefono numeris

Valandos

Pardavimai: _____

Dalys: _____

Aptarnavi- _____
mas: _____



M0085473
©2017 Caterpillar
Visos teisės priklauso
autoriui

CAT, CATERPILLAR, atitinkami jų logotipai, "Caterpillar Yellow" ir POWER EDGE pramoninis dizainas bei čia naudojama įmonės ir produkto tapatybė yra Caterpillar prekių ženklai, kurių negalima naudoti negavus leidimo.