



M0085473-01 (nl)
augustus 2017
(Vertaald: SEPTEMBER 2017)



Bedienings- en Onderhouds- handleiding

Caterpillar Bedrijfsradio

Belangrijke veiligheidsinformatie

De meeste ongelukken die plaatsvinden bij het bedienen, onderhouden en repareren van een product, worden veroorzaakt door het niet opvolgen van algemene veiligheidsregels of voorzorgsmaatregelen. Vaak kan een ongeluk worden vermeden door in te zien dat een situatie gevaarlijk kan zijn vóórdat zich een ongeluk voordoet. Een persoon moet op zijn hoede zijn voor potentiële gevaren, waaronder menselijke factoren die de veiligheid kunnen aantasten. Ook moet iedereen over de nodige training, vaardigheden en gereedschappen beschikken om zijn werkzaamheden naar behoren te verrichten.

Onjuiste bediening, smering, onderhoud of reparatie van dit product kan gevaarlijk zijn en ernstig of dodelijk letsel tot gevolg hebben.

Bedien of voer geen smeringen, onderhoud of reparaties aan dit product uit, tot u hebt geverifieerd dat u geautoriseerd bent om dat werk uit te voeren, en de bedienings-, smeer-, onderhouds- en reparatie-informatie hebt gelezen en begrepen.

De veiligheidsvoorschriften en waarschuwingen worden in deze handleiding en op het product gegeven. Als deze waarschuwingen voor gevaren niet in acht worden genomen, kunt u of kunnen andere personen ernstig of dodelijk letsel oplopen.

De gevaren worden aangeduid met het "gevaarteken" en gevolgd door een "signaalwoord" zoals "GEVAAR", "WAARSCHUWING" of "VOORZICHTIG". Het label met het gevaarteken "WAARSCHUWING" is hieronder afgebeeld.



De betekenis van dit veiligheidssymbool is als volgt:

Opgelet! Wees op uw hoede! Uw veiligheid staat op het spel.

De mededeling die onder de waarschuwing staat, legt het gevaar nader uit en kan een tekst of afbeelding zijn.

Een niet-uitputtende lijst van handelingen die schade aan het product kunnen veroorzaken, wordt op het product en in deze handleiding aangeduid met "OPGELET".

Caterpillar kan niet alle mogelijke omstandigheden voorzien die gevaarlijk kunnen zijn. De waarschuwingen in deze handleiding en op het product beschrijven dan ook niet alle mogelijke gevaren. U mag dit product niet op enige andere wijze gebruiken dan staat beschreven in deze handleiding zonder dat u zich er eerst van hebt overtuigd dat u aan alle veiligheidsvoorschriften hebt voldaan die van toepassing zijn op de werking van het product in de gebruikslocatie, inclusief specifieke terreinvoorschriften en voorschriften die voor de werkplaats gelden. Als gereedschap, een procedure, werkmethode of bedieningstechniek wordt gebruikt die niet specifiek door Caterpillar wordt aanbevolen, moet u zich ervan verzekeren dat deze veilig is voor uzelf en voor anderen. U moet er ook zeker van zijn dat u bent geautoriseerd om dat werk uit te voeren, en dat het product niet zal worden beschadigd of onveilig zal worden door de bedienings-, smeer-, onderhouds- of reparatieprocedures die u wilt uitvoeren.

De informatie, specificaties en illustraties in deze handleiding zijn gebaseerd op de informatie die ten tijde dat de handleiding werd geschreven, beschikbaar was. De specificaties, aandraaimomenten, drukken, afmetingen, afstellingen, illustraties en andere items kunnen op elk moment veranderen. Deze wijzigingen kunnen van invloed zijn op de servicewerkzaamheden voor het product. Verkrijg de volledige en meest recente informatie voordat u aan een taak begint. Cat dealers hebben de recentste beschikbare informatie.



Wanneer er vervangingsonderdelen nodig zijn voor dit product, wordt aangeraden uitsluitend echte Cat vervangingsonderdelen te gebruiken.

Het niet opvolgen van deze waarschuwing kan tot vroegtijdige storingen, beschadiging van het product en ernstig of dodelijk letsel leiden.

In de Verenigde Staten kan onderhoud, vervanging of reparatie van de apparaten en systemen voor emissieregeling worden uitgevoerd door een willekeurige reparatiefirma of individuele reparateur naar keuze van de eigenaar.

Inhoud

Voorwoord 5

Veiligheid

Algemene veiligheidsvoorschriften 6

Productinformatie

Informatie over identificatie 7

Bediening

Bediening 11

Index

Index..... 29

Voorwoord

Informatie over documentatie

Deze handleiding moet zorgvuldig worden doorgelezen voordat u dit product voor de eerste keer gebruikt en voordat u begint met het uitvoeren van onderhoud. Deze handleiding moet worden opgeslagen in de productdocumentatiehouder of in de opbergruimte voor productdocumentatie. Vervang deze handleiding onmiddellijk wanneer deze verloren, beschadigd of onleesbaar is. Deze handleiding kan informatie over veiligheid, bediening, vervoer, smering en onderhoud bevatten. Sommige foto's of illustraties in deze publicatie tonen details of hulpstukken die van uw product kunnen verschillen. Voor de duidelijkheid van de afbeelding kunnen sommige beschermplaten en luiken zijn weggenomen. Door de continue verbetering en vooruitgang van het productontwerp is het mogelijk dat uw product wijzigingen onderging die niet in deze publicatie zijn opgenomen. Raadpleeg uw Cat dealer voor de meest recente informatie wanneer u vragen hebt over het product of deze publicatie.

Veiligheid

In het hoofdstuk Veiligheid, indien aanwezig, staan algemene veiligheidsvoorschriften. Daarnaast vindt u in dit hoofdstuk de tekst en plaatsen van de veiligheidsplaatjes die op het product zijn aangebracht. Lees de algemene veiligheidsvoorschriften in het gedeelte Veiligheid en zorg dat u ze begrijpt voordat u het product smeert of er onderhoud of reparaties aan uitvoert.

Bediening

Het gedeelte Bediening, indien aanwezig, dient als referentie voor nieuwe machinisten en als geheugensteun voor ervaren machinisten. In dit gedeelte zijn meters, schakelaars, bedieningselementen van de machine en uitrustingsstukken, en informatie over transport en slepen opgenomen (indien van toepassing). Met foto's en illustraties leert de machinist de correcte procedures voor het controleren, starten, bedienen en stoppen van het product. De in deze publicatie beschreven bedieningstechnieken zijn elementair. De machinist zal behendiger worden naarmate hij het product en de mogelijkheden ervan beter leert kennen.

Productinformatie

Het gedeelte Productinformatie, indien aanwezig, kan specificatiegegevens, beoogd gebruik van het product, de locaties van productidentificatieplaatjes en certificeringsinformatie bevatten.

Onderhoud

Het gedeelte Onderhoud, indien aanwezig, is een gids voor het goed onderhouden van het materieel. Het juist uitvoeren van onderhouds- en reparatiewerkzaamheden is essentieel om ervoor te zorgen dat het materieel en de systemen goed werken. Als eigenaar bent u verantwoordelijk voor het uitvoeren van het vereiste onderhoud dat in de gebruikershandleiding, bedienings- en onderhoudshandleiding en servicehandleiding is vermeld. In het onderhoudsschema (MIS: Maintenance Interval Schedule) staat een lijst met onderdelen waaraan bij een bepaalde onderhoudsbeurt onderhoud moet worden uitgevoerd. Onderdelen zonder specifieke intervallen zijn onder het onderwerp "Wanneer nodig" vermeld. In het onderhoudsschema staat het paginanummer voor de stapsgewijze instructies die nodig zijn om het geplande onderhoud uit te voeren. Gebruik het onderhoudsschema als een index of "een veilige bron" voor alle onderhoudsprocedures.

Onderhoudsintervallen

Gebruik de bedrijfsurenteller om de onderhoudsintervallen te bepalen. In plaats van de intervallen van de bedrijfsurenmeter kunnen de weergegeven kalenderintervallen (dagelijks, wekelijks, maandelijks enz.) worden gebruikt als dit beter uitkomt en deze intervallen ongeveer overeenkomen met het aantal uren op de meter. Het aanbevolen onderhoud moet altijd worden uitgevoerd bij het interval dat het eerst optreedt. In zeer extreme, stoffige of vochtige bedrijfsomstandigheden moet wellicht vaker worden gesmeerd dan aangegeven staat in het onderhoudsschema. Voer onderhoud aan onderdelen uit bij veelvouden van het oorspronkelijke interval. Bijvoorbeeld bij "Om de 500 bedrijfsuren of 3 maanden" moet ook het onderhoud uitgevoerd worden dat vermeld staat onder "Om de 250 bedrijfsuren of maandelijks" en "Om de 10 bedrijfsuren of dagelijks".

Productcapaciteit

Extra uitrustingsstukken of wijzigingen kunnen de productontwerpcapaciteit overschrijden en een nadelige invloed hebben op de prestatiekenmerken, veiligheid, betrouwbaarheid en geldende certificeringen van het product. Neem contact op met uw dealer voor meer informatie.

Veiligheid

i07145082

Algemene veiligheidsvoorschriften

SMCS code: 7606

WAARSCHUWING

Bedien deze uitrusting alleen en werk er alleen aan als u de instructies en waarschuwingen in de Bedienings- en onderhoudshandleidingen hebt gelezen en begrepen. Het niet opvolgen van de instructies of het negeren van de waarschuwingen kan leiden tot ernstige of dodelijke ongevallen. Neem contact op met uw Caterpillar dealer voor nieuwe handleidingen. De gepaste zorg is uw verantwoordelijk.

Voorwoord

Dit document vormt een aanvulling op de Bedienings- en onderhoudshandleiding voor de uitrusting. Bevestig dit document definitief aan de Bedienings- en onderhoudshandleiding voor de uitrusting.

Inleiding

Dit document geeft informatie over het gebruik van het Caterpillar AM/FM-radiosysteem.

De uitrusting mag alleen worden bediend en onderhouden als de instructies en waarschuwingen in de Bedienings- en onderhoudshandleiding voor de uitrusting zijn gelezen en begrepen. De inhoud van dit document moet zijn begrepen alvorens de apparatuur te gebruiken die is uitgerust met het Caterpillar AM/FM-radiosysteem.

Waarschuwingen en naleving

Dank u voor de aankoop van dit product. Neem de handleiding zorgvuldig door voordat u deze gebruikt en bewaar een exemplaar voor naslagdoeleinden.

Vorzorgsmaatregelen

- Gebruik het apparaat alleen in een 12-volt elektrisch systeem met negatieve aarding.
- Maak aan het voertuig de klem aan de negatieve accupool los als u de eenheid monteert en aansluit.
- Gebruik bij het vervangen van de zekering beslist een zekering met hetzelfde nominale ampère.

- Het gebruik van een zekering met een hoger nominaal ampère kan leiden tot ernstige schade aan het apparaat.
- Verzeker u ervan dat er geen stukjes metaal of andere objecten in het apparaat terecht komen, deze kunnen storingen veroorzaken of brengen veiligheidsrisico's met zich mee, zoals door een elektrische schok.
- Als het voertuig lange tijd geparkeerd staat tijdens warm of koud weer, wacht dan totdat de temperatuur van het voertuig normaal is voordat u het apparaat weer gebruikt.

Vóór bedrijf

Zet het geluidsvolume niet te hoog. Houd het volume op een zodanig niveau dat waarschuwingssignalen van buitenaf (claxon, sirene e.d.) hoorbaar blijven.

Zet het voertuig stil voordat u gecompliceerde handelingen verricht.

Voorzichtig

Open het deksel niet en verricht geen reparaties. Raadpleeg uw erkende dealer voor hulp.

Opmerking: Raadpleeg het model etiket voor aansluitingen volgens de definitie van de specifieke inhoud overeenkomstig de uiteenlopende draadbomen bij modellen.

Opmerking: Het ontwerp en de specificaties kunnen gewijzigd worden zonder voorafgaande kennisgeving, wegens mogelijke verbeteringen in de technologie.

Bedienings- en onderhoudshandleidingen zijn momenteel beschikbaar op: www.cat.com/radio-owners-manual.html

Voor mobiele apparatuur of uitrusting in gebieden zonder directe toegang tot internet terwijl het product in gebruik is, dient een papieren kopie van de bedienings- en onderhoudshandleiding te worden afgedrukt en bewaard bij het product.

Neem voor meer informatie of voor een papieren kopie van de bedienings- en onderhoudshandleiding contact op met de dichtstbijzijnde Cat dealer: www.cat.com/en_US/support/dealer-locator.html

Productinformatie

Informatie over identificatie

i07145084

Regelgeving naleven

SMCS code: 7606

FCC-kennisgeving

De volgende kennisgevingen zijn van kracht.

Verklaring over wijzigingen

Caterpillar geeft geen goedkeuring voor eventuele veranderingen of wijzigingen aan dit apparaat door de gebruiker. Eventuele veranderingen of wijzigingen kunnen de rechten van gebruikers op het gebruik van de apparatuur tenietdoen.

Interferentie

Dit apparaat voldoet aan Deel 15 van de FCC-regelgeving en aan de Industry Canada-licentie - vrijstelling van RSS-normen. De werking van het apparaat is onderworpen aan de volgende twee voorwaarden: (1) dit apparaat mag geen interferentie veroorzaken, en (2) dit apparaat moet alle ontvangen interferentie kunnen verwerken, met inbegrip van interferentie die mogelijk een ongewenste werking van het apparaat veroorzaakt.

Blootstelling aan straling

Dit apparaat voldoet aan de FCC/IC-limieten voor blootstelling aan straling zoals beschreven voor een ongecontroleerde omgeving en voldoet aan de richtlijnen van de FCC voor blootstelling aan radiofrequente straling (RF). De richtlijnen voor blootstelling aan RF-straling zijn te vinden in Supplement C tot OET65. Het apparaat voldoet eveneens aan RSS-102 van de regelgeving van IC inzake blootstelling aan radiofrequente energie (RF). Plaats de zender niet nabij een antenne of gebruik deze niet met een andere antenne of zender.

Kennisgeving inzake FCC-klasse B digitaal apparaat

Deze apparatuur is getest en bleek te voldoen aan de limieten voor een digitaal apparaat van klasse B, in overeenstemming met Deel 15 van de FCC-regelgeving. Die limieten zijn ontworpen zodat zij redelijke bescherming bieden tegen schadelijke interferentie in een installatie in een woonwijk. Dit apparaat genereert en gebruikt radiofrequente energie en straalt deze mogelijk uit. Indien niet geïnstalleerd en niet gebruikt in overeenstemming met de instructies kan dit apparaat schadelijke interferentie veroorzaken bij radiocommunicatie. Er is echter geen garantie dat er geen interferentie zal optreden in een specifieke installatie. Als deze apparatuur mogelijk schadelijke interferentie met radio- of televisieontvangst veroorzaakt, kan dit worden vastgesteld door de apparatuur uit en in te schakelen. We raden de gebruiker in dat geval aan om te proberen de interferentie op te lossen door een of meer van de volgende maatregelen:

- Heroriënteer of verplaats de ontvangstantenne. Vergroot de afstand tussen de apparatuur en de ontvanger.
- Sluit de apparatuur aan op een contactdoos van een andere stroomkring dan waarop de ontvanger is aangesloten.
- Raadpleeg de dealer of een ervaren radio-/televisietechnicus voor hulp.

Door zonder uitdrukkelijke toestemming veranderingen of wijzigingen aan dit apparaat aan te brengen, kan de toelating van de gebruikers om dit apparaat te gebruiken, ongeldig worden.

CAN ICES-3 (B) / NMB (B)

Dit digitale apparaat volgens Klasse B voldoet aan de Canadese voorschriften in ICES-003.

Vereenvoudigde EU-verklaring van overeenstemming/Richtlijn RED 2014/53/ EU

Dit apparaat is beoordeeld op basis van de essentiële vereisten volgens de Richtlijn 2014/53/EU.

Radiofrequent bereik

De volgende specificaties van het communicatieapparaat voor het rijveiligheidssysteem zijn vermeld als hulp bij het beoordelen van de eventueel aanwezige risico's en om naleving van alle plaatselijke voorschriften te verzekeren:

Productinformatie
Regelgeving naleven

Tabel 1

Bluetooth	
Frequentiebereik:	2402-2480 MHz draaggolffrequenties
Maximaal RF-uitgangsvermogen:	+4dBm
Modulaties:	GFSK: $\pi/4$ -DQPSK en 8DPSK
Kanaalafstand:	1 MHz
Aantal kanalen:	79
Kanaalbandbreedte:	1 MHz voor GFSK,
Type antenne:	Merk Amotech, onderdeelnummer: AL . A321 C3 chipantenne/Versterking 2,3 dBi
Antenneversterking:	+2,3 dBi Max

Opmerking: De DEA 500-radio kan in België worden gebruikt overeenkomstig de van kracht zijnde voorschriften voor gebruikmaking van het in België gehanteerde RF-bereik.

Tabel 2

AM	
Frequentiebereik:	531 kHz tot 1602 kHz
Maximaal RF-uitgangsvermogen:	+/- 6dBi gebruikelijk
Modulaties:	Amplitudemodulatie
Kanaalafstand:	9kHz
Type antenne:	0,75m enkele antennestaaf gebruikelijk
Antenneversterking:	0dBuV tot 130dBuV

Tabel 3

FM	
Frequentiebereik:	87 MHz tot 108 MHz
Maximaal RF-uitgangsvermogen:	+/- 6dBi gebruikelijk
Modulaties:	Frequentiemodulatie
Kanaalafstand:	100 kHz
Type antenne:	0,75m enkele antennestaaf gebruikelijk
Antenneversterking:	0dBuV tot 130dBuV

Tabel 4

Engels	Hierbij verklaart Caterpillar dat deze DEA500 in overeenstemming is met de essentiële vereisten en andere relevante bepalingen van Richtlijn 2014/53/EC.
--------	--

Om overeen te stemmen met de essentiële vereisten van de Richtlijn 2014/53/EC, voldoet het product aan de volgende normen:

Caterpillar verklaart onder eigen verantwoordelijkheid dat het volgende product in overeenstemming is met de Richtlijn 2014/53/EU en de essentiële vereisten voor autoradio's.

Typeaanduiding:

- DEA500
- HW Rev A SW Rev B Services
- Frequentiebereik en maximaal uitgangsvermogen: Bluetooth-2402 - 2480 Mhz 4 dBm (2,5 mW EIRP)
- AM 531–1602 kHz
- FM 87,5-108,0 MHz

De conformiteitsbeoordeling volgens Richtlijn 2014/53/EC is uitgevoerd onder begeleiding van de volgende aangemelde Instantie: DEKRA Testing and Certification no: 1909, S.A.U. Parque Tecnológico de Andalucía C/Servero Ochoa 2 29590 Campanillas - Malaga SPAIN heeft een EU-type beoordeling uitgevoerd en verleende het certificaat: 53627NRB.001.

Tabel 5

3.1 (a): Gezondheid en veiligheid van de gebruiker	EN 60950-1:2006 + A11:2009 + A12:2011 + AC:2011 + A2:2013
3.1 (b): Elektromagnetische compatibiliteit	EN 301 489-1 V2.2.0, EN 301 489-17 V3.2.0, EN 55020:2007+ A11:2011
3.2: Effectief gebruik van het toegewezen RF-bereik	EN 300 328 V2.1.1, EN 303 345 V1.1.1

Er bestaat geen beperking ten aanzien van de verkoop van dit apparaat in alle landen van de Europese Unie.

i07145083

Conformiteitsverklaring

SMCS code: 7606

Tabel 6

CATERPILLAR®

EG-conformiteitsverklaring

Deze conformiteitsverklaring wordt verstrekt onder de exclusieve verantwoordelijkheid van de fabrikant.

Ondergetekende, als vertegenwoordiger van de fabrikant:

Caterpillar, Inc.

100 N.E. Adams

Peoria, IL 61629

USA

verklaart hierbij dat dit product, object van deze beschrijving:

Caterpillar DEA500-model entertainmentradio's

Merk: Caterpillar

Model: DEA500

Onderdeelnummers: 462-9618, 462-9619, 462-9620, 462-9621, 439-1562, 439-1563, 439-1564

in overeenstemming is met de relevante harmonisatiewetgeving in de Unie: Richtlijn 2014/53/EU

Conformiteit wordt aangetoond door overeenstemming met de geldende eisen van de volgende documenten:

Beoordelingsprocedure inzake conformiteit: ___ Bijlage II, ___ X ___ Bijlage III, _____ Bijlage IV

2014/53/EU	LVD (Sec 3.1a):	EN 60950-1:2006 + A11:2009 + A12:2011 + AC:2011 + A2:2013
		EN 62479:2010
EMC (Sec 3.1b):	EN 301 489-1 V2.2.0	
	EN 301 489-17 V3.2.0	
	EN 55020:2007+ A11:2011	
	EN 55032:2015	
	EN61000-3-2:2006 + A1:2009 + A2:2009	
RF (Sec 3.2)	EN 61000-3-3:2008	
	EN 300 328 V2.1.1	
		Uiteindelijke versie EN 303 345 V1.1.7

Tabel 7

Naam van aangemelde instantie: Dekra Testing and Certification, S.A.U.

Nummer van aangemelde instantie:1909

Nr. beoordelingscertificaat: 53627RNB.001

Signature:



Name: James Morrison

Title: Engineering Manager - 3

Place: Mossville, IL USA

Date: 8/7/2017

Illustratie 1

g06233980

Bediening

Bediening

i07145081

Radio

(Entertainmentsysteem indien aanwezig)

SMCS code: 7338

OPGELET

Houd tijdens het rijden uw aandacht bij de weg en laat uw handen op het stuurwiel rusten, zodat u alle gebruikelijke rijfuncties goed kunt uitvoeren. Zoals altijd is de bestuurder verantwoordelijk voor het veilig gebruik van het voertuig. Als u tijdens het rijden uw aandacht niet bij de weg houdt en uw handen niet op het stuurwiel rusten, kunt u letsel toebrengen aan uzelf of aan anderen.

Inleiding

De informatie in deze gebruikershandleiding is juist bevonden op het moment van publicatie. Caterpillar behoudt zich echter het recht voor om zonder voorafgaande kennisgeving prestaties en kenmerken te wijzigen. Vraag uw dealer om meer informatie over wijzigingen die zich mogelijk hebben voorgedaan sinds het moment van publicatie.

Het radiosysteem wordt bediend met de toetsen, de audiobediening achterin of met de schakelaars aan het stuurwiel.

Stereoradio's



Illustratie 2

g03566500

Radio met MP3/USB/iPod/Aux/Bluetooth



Illustratie 3

g03566527

Radio met MP3/USB/iPod/Aux/Bluetooth en cd-speler



Illustratie 4

g03566571

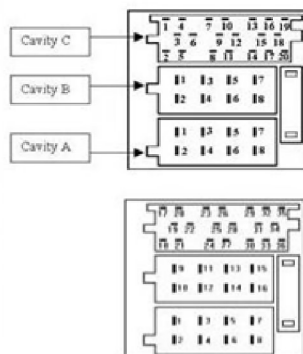
Radio met MP3/USB/iPod/Aux/Bluetooth en SAT

Pinbezetting radioconnector

De pinbezetting van de radioconnector is hieronder getoond

Bediening Entertainmentsysteem indien aanwezig

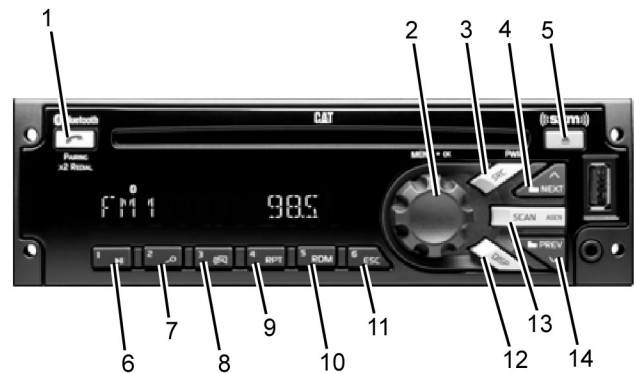
Cavity	Pin#	Function	I/O
A1	1	CAN-High	I/O
A2	2	CAN-Low	I/O
A3	3	Park Lights	I
A4	4	Ignition	I
A5	5	PWR_ANT/PA_MIC_PWR	O
A6	6	Dim PWM/ANALOG	I
A7	7	Battery	I
A8	8	Power Ground	I
B1	9	RR + (Speaker)	O
B2	10	RR - (Speaker)	O
B3	11	RF + (Speaker)	O
B4	12	RF - (Speaker)	O
B5	13	LF + (Speaker)	O
B6	14	LF - (Speaker)	O
B7	15	LR + (Speaker)	O
B8	16	LR - (Speaker)	O
C1	17	Power Ground	I/O
C2	18	Amp Sense	I
C3	19	Not connected	
C4	20	Cell_Tel_Mute	I
C5	21	ASWC (Analog Steering Wheel Control)	I
C6	22	Not connected	
C7	23	L_AUX_N 1	I
C8	24	AUX_SHIELD_GND	I
C9	25	AUX_1_COM	I
C10	26	R_AUX_N 1	I
C11	27	AUX_1_ON_OFF	I
C12	28	Not connected	
C13	29	Not connected	
C14	30	Not connected	
C15	31	MIC+ (BAT)	I
C16	32	MIC- (BAT)	I
C17	33	Not connected	
C18	34	Not connected	
C19	35	Not connected	
C20	36	Not connected	



Illustratie 5

g03566584

Algemene functies van radio



Illustratie 6

g03566592

- (1) Telefoon
- (2) Knop
- (3) SRC/PWR (signaalbron/voeding)
- (4) Next (volgende)
- (5) Uitwerpen
- (6) Afspelen/pauzeren
- (7) Bladeren
- (8) Klok/wekker
- (9) RPT (herhalen)
- (10) RDM (willekeurig)
- (11) ESC (Escape)
- (12) DISP (display)
- (13) SCAN/ASCN (Scan/Autoscan)
- (14) PREV (vorige)

Opties

- Een AM-golfband met 6 AM-voorkeuzezenders
- Drie FM-golfbanden met in totaal 18 FM-voorkeuzezenders
- Een golfband met weersinformatie met zes WX-voorkeuzezenders

SRC/PWR (signaalbron/voeding)

Druk in om te schakelen naar FM -> AM -> WX -> SXM -> CD -> USB/iPod -> AUX -> Bluetooth Audio (indien aanwezig) en om de radio AAN te zetten. Ingedrukt vasthouden om de radio UIT te zetten.

Timer voor 1 uur

Door bij uitgezet contact op de toets PWR/SRC op de ontvanger te drukken, gaat de ontvanger aan en activeert de timer van de ontvanger gedurende 1 uur. De ontvanger gaat na 1 uur vanzelf uit, of dit gebeurt door de knop PWR/SRC ingedrukt te houden.

VOLUMEKNOP/OK

Druk de knop korter dan 3 seconden in om het audiobedieningsmenu op te roepen. Druk de knop langer dan 3 seconden in om het gebruikersmenu op te roepen. Draai de knop om het volume te verhogen/verlagen of draai de knop om in een menu te navigeren. Druk de knop binnen een menu in om de geselecteerde actie te bevestigen.

PREV (vorige/terug)

Indrukken om het vorige nummer of de vorige zender te selecteren. Ingedrukt vasthouden om snel terug te gaan of om de radio op een lagere golflengte af te stemmen

NEXT (volgende/vooruit)

Indrukken om het volgende nummer of de volgende zender te selecteren. Ingedrukt vasthouden om snel vooruit te gaan of om de radio op een hogere golflengte af te stemmen

UITWERPEN

Indrukken om een cd uit te werpen

Telefoon (indien aanwezig)

Druk de telefoontoets minstens 3 seconden in om het Bluetooth-menu op te roepen. Druk wanneer Bluetooth geactiveerd de toets in om het belmenu weer te geven of om een inkomende oproep te accepteren (nadat al een telefoon is gekoppeld). Druk als u gebeld wordt de toets minstens 3 seconden in om de oproep vanaf de radio door te geven naar de telefoon.

KLOK/WEKKER

Tijdens activering van het wekkeralarm indrukken om het alarm uit te zetten.

SCAN/ASCAN

Deze functie scant zenders, nummers op cd, MP3- en WMA-bestanden en mappen; slaat in de tuner zenders op onder voorkeuzetoetsen

AFSPELEN/PAUZEREN

Indrukken om huidige afgespeelde media te pauzeren of opnieuw af te spelen.

RPT (herhalen)

Indrukken om het huidige nummer te herhalen. Opnieuw indrukken om herhalen te stoppen. Let op het RPT-pictogram op het radiodisplay om deze functie AAN of UIT te zetten.

BLADEREN

Indrukken om binnen het apparaat te activeren en een specifieke song te selecteren of om context af te spelen (van toepassing op USB-sticks, cd's en MP3-disks en iPods).

RDM (willekeurig)

Indrukken om nummers willekeurig af te spelen. Opnieuw indrukken om willekeurig afspelen te stoppen. Kijk op het display of het RDM-pictogram aan staat.

ESC (ESCAPE)

Indrukken om een menuniveau te verlaten.

Als het systeem is uitgerust met Bluetooth, druk dan op de toets ESC tijdens bellen via Bluetooth om de oproep te annuleren of af te wijzen.

DISP (DISPLAY)

Als het contact AAN is gezet: indrukken voor weergave van een andere signaalbron

Houd meer dan 3 seconden ingedrukt om de klok korte tijd weer te geven.

Radio (audiobron)

Om toegang te krijgen tot AM, FM, WX, SXM (indien aanwezig), iPod, USB, extra ingang op achterkant, extra ingang op voorkant, CD of BT Audio voert u een van de volgende handelingen uit:

1. Druk op de toets SRC op de radio om de opties te doorlopen en selecteer de gewenste optie.
2. Druk op de toets SRC op de radio en doorloop vervolgens het audiobronmenu door de draaiknop te draaien of door herhaaldelijk kort op NEXT/PREV te drukken; selecteer vervolgens door de draaiknop kort in te drukken.

De CD-/MP3-speler, USB-/iPod, de extra ingang op de voorkant en BT Audio zijn alleen toegankelijk als het radiomodel deze functies ondersteunt en er een apparaat is verbonden/ingestoken voor die specifieke bron.

Opmerking: als een apparaat tegelijkertijd is aangesloten via verschillende bronnen, kan de functionaliteit niet worden gegarandeerd (afhankelijk van het apparaat). Voorbeeld: apparaat tegelijkertijd aangesloten op de extra ingang op de voorkant en op Bluetooth of USB.

AM-FM-WX-radio

Afstemmen: stel de gewenste "Tunerconfiguratie" in volgens de stappen in de paragraaf Menu.

Als de radio is ingesteld op handmatig, kunnen met de radio de volgende functies worden uitgevoerd:

- Handmatig afstemmen door de toetsen NEXT of PREV kort in te drukken.
- Zenders zoeken door de toetsen NEXT of PREV lang in te drukken.

Als de radio is ingesteld op automatisch, kunnen met de radio de volgende functies worden uitgevoerd:

- Zenders zoeken door de toetsen NEXT of PREV kort in te drukken.
- Handmatig afstemmen door de toetsen NEXT of PREV lang in te drukken.

Handmatig afstemmen

De huidige afstemfrequentie wordt verhoogd of verlaagd met 1 stap van 0,2 MHz (VS FM-modus), 10 kHz (VS AM-modus) en één kanaal (25 kHz) in de WX-modus.

Een zender zoeken

Als de zoekfunctie is ingeschakeld, verlaagt of verhoogt de radio de frequentie totdat een zender is gevonden waarop kan worden afgestemd.

Als er geen zender is gevonden waarop kan worden afgestemd, toont de radio de melding "(NO STATION FOUND (GEEN ZENDER GEVONDEN))".

Voorkeuzezenders

Voorkeuzezenders opslaan:

1. Stem af op de gewenste frequentie en houd vervolgens een van de voorkeuzetoetsen (1-6) ingedrukt totdat de radio een pieptoon laat horen.

Afstemmen op voorkeuzezenders

1. Druk kort op een van de voorkeuzetoetsen (1-6). Er wordt afgestemd op de zenderfrequentie die onder de betreffende voorkeuzetoets is opgeslagen zodra de toets wordt losgelaten.

Scannen

Druk om de scanfunctie te activeren kort op de toets SCAN/ASCN. Wanneer SCAN start, zoekt de radio naar een hogere zendfrequentie en stopt 8 seconden bij de eerstvolgende voldoende sterke frequentie alvorens verder te zoeken naar de volgende sterke zender.

Als er geen zender is gevonden nadat de golfband twee keer is doorlopen, toont de radio "(NO STATION FOUND (GEEN ZENDER GEVONDEN))" en stemt dan weer af op de oude frequentie.

Autoscan

Deze functie slaat de 6 sterkste zenders in de huidige golfband tijdelijk op onder de voorkeuzetoetsen, totdat de radio wordt uitgezet of de audiobron wordt gewijzigd.

AUTOSCAN slaat de zenderfrequenties niet onder de voorkeuzetoetsen op volgens de numerieke volgorde; frequenties worden opgeslagen volgens de volgorde waarin ze zijn gevonden en op basis van de kwaliteit van de frequenties.

Activeer de AUTOSCAN-functie door de toets SCAN/ASCAN lang genoeg in te drukken totdat de radio een pieptoon afgeeft; het pictogram "AUTO SCAN" knippert terwijl de radio bezig is om tijdelijke voorkeuzezenders op te slaan.

Wanneer het opslagproces is voltooid, stemt de radio af op de zender die is opgeslagen onder voorkeuzetoets 1; het pictogram "AUTO SCAN" is verlicht terwijl de modus actief is.

Als u wilt afstemmen op een van de 6 frequenties of nieuwe voorkeuzezenders wilt opslaan, volg dan de stappen in de paragraaf Voorkeuzezenders.

Om deze modus af te sluiten en terug te keren naar de oorspronkelijke voorkeuzezenders, verricht u een van de volgende handelingen:

1. Houd de toets SCAN/ASCN ingedrukt.
2. Druk op de toets SCR/PWR.
3. Zet de radio uit.
4. Zet het contact uit en weer aan.
5. Ontkoppel de accu.

WX

De WX-golfband is bedoeld voor door de overheid beheerde zendfrequenties voor weersinformatie. De radio kan afstemmen op zeven weerkanalen volgens de stappen beschreven in de paragrafen Afstemmen, Voorkeuzezenders en SCAN.

SXM (indien aanwezig)

Voertuigen die beschikken over een geldig abonnement voor SiriusXM® satellietradio, kunnen SiriusXM-programma's ontvangen. Via SiriusXM-satellietradio worden zeer uiteenlopende programma's en muziek zonder reclame uitgezonden, van kust tot kust en in digitale geluidskwaliteit.

SiriusXM®

Weergave bij SXM

Wanneer SiriusXM actief is, kunnen op het display het kanaalnummer, de kanaalnaam, de artiestnaam/contentinfo, de songtitel of de categorienaam worden weergegeven. SiriusXM kan deze informatie op elk moment bijwerken.

Om de huidige weergave op het display te wijzigen, drukt u kort even op de toets DISP.

Wanneer een nieuw kanaal wordt geselecteerd, de song wordt gewisseld, de SXM-bron wordt geselecteerd (bij aanzetten of wisselen naar een andere signaalbron) of de informatie wordt bijgewerkt, geeft het systeem alle elementen als pagina's weer. Paginaweergave kan worden gestopt door kort op de toets DISP te drukken

Weergavelabels

Voor herkenning van de weergegeven tekst hanteert de radio de volgende gebruikelijke aanduidingen:

- Kanaalnummer: CH
- Kanaalnaam: CH
- Naam van artiest: ART
- Content info: INFO
- Songtitel: SONG
- Categorienaam: CAT

SXM-categorieën

SiriusXM-zenders zijn ingedeeld in categorieën.

De lijst met SXM-categorieën is te vinden op de volgende webpagina: "<http://www.siriusxm.com/sxm/pdf/sirius/channelguide.pdf>"

Druk om de huidige categorie te wijzigen de toets NEXT/PREV langere tijd in, de radio zal dan afstemmen op het eerste kanaal in de volgende of voorgaande categorie.

Categoriemodus inschakelen/uitschakelen

De aanduiding Category Search Mode Enabled (categorietoekmodus ingeschakeld) betekent dat alleen wordt gezocht naar kanalen in de huidige Categorie. Wanneer dit aan staat, wordt de aanduiding CATEGORY (CATEGORIE) getoond.

De aanduiding Category Search Mode Disabled (categorietoekmodus uitgeschakeld) betekent dat alle kanalen worden doorzocht. Wanneer dit aan staat, wordt de aanduiding CATEGORY (CATEGORIE) niet getoond.

Volg om de bladermodus voor categorieën in of uit te schakelen de stappen in het Gebruikersmenu

Na aanzetten van de radio staat Categorie standaard uitgeschakeld.

SXM-kanaal selecteren

De functies voorkeuzen en scannen werken hetzelfde als beschreven in de paragraaf SCAN onder AM-FM-WX Radio.

De toets NEXT

In de SXM-functie bladert u met deze toets in nummervolgorde naar het volgende beschikbare kanaal.

De toets PREV

In de SXM-functie bladert u met deze toets in nummervolgorde naar het vorige beschikbare kanaal

Opmerking: Wanneer de SXM-functie niet geactiveerd is, zijn er alleen onversleutelde, gratis te ontvangen kanalen aanwezig.

SXM Radio-ID

Wanneer is afgestemd op kanaal 0, toont het display afwisselend de aanduiding "RADIO ID" en de 8-cijferige code van de SXM radio. Deze code is nodig om de service te activeren.

De toets DISP werkt niet in kanaal 0. Kanaal 0 is niet beschikbaar wanneer de categoriemodus is ingeschakeld.

SXM-meldingen

SXM BUSY – Het audiosysteem is bezig om audiogegevens en/of tekstgegevens op te halen en/of te bewerken. Er hoeft geen actie te worden ondernomen.

ART UNAVAIL – Er bestaat geen Artiestnaam bij de huidige afgespeelde song.

SONG UNAVAIL – Er bestaat geen Songtitel bij de huidige afgespeelde song.

CHAN UNAVAIL – Er bestaat geen Kanaalnaam bij het huidige kanaal.

CHECK ANTENNA – De SXM-antenne of de antennekabel is niet aangesloten op de radio of de antenne heeft kortsluiting.

NO SIGNAL – De SXM-tunermodule meldt een Geen signaal-probleem. Onder deze omstandigheden functioneert alleen Kanaal 0 zoals beschreven in deze handleiding.

CHAN UNSUB – Het abonnement voor het actieve kanaal is niet langer geldig of er bestaat geen abonnement voor het opgevraagde kanaal.

SUBSCRIPTION UPDATED - PRESS OK TO CONTINUE – Het radioabonnement is bijgewerkt. Druk op "OK" (knop) om de melding te verwijderen en terug te gaan naar de voorgaande status.

CH UNAVAIL – Het opgevraagde kanaal wordt gemeld als niet beschikbaar, bij een nieuw geselecteerd kanaal of bij het huidige geselecteerde kanaal. Niet beschikbare kanalen zijn kanalen die wel binnen het legale kanaalbereik liggen, maar momenteel niet beschikbaar zijn voor weergave of abonnement als uitzendservice. Na 3 seconden wordt afgestemd op het vorige kanaal (indien beschikbaar) of op kanaal 1.

iPod

Deze radio ondersteunt de volgende iPod-modellen:

- iPod classic (zesde generatie)
- iPod nano (6G)
- iPod touch (4G)
- iPhone (3G, 3GS, 4 en 4S)

Andere iPods worden mogelijk afgespeeld maar de functionaliteit is niet gegarandeerd.

De radio voorziet in een laadstroom tot 1A, zodat elk apparaat aangesloten op USB wordt opgeladen als er minder dan 1 A laadstroom vereist is.

Er kunnen problemen optreden met bediening en functionaliteit in de volgende situaties:

- Wanneer een iPod wordt aangesloten waarop een nieuwere versie van de firmware is geïnstalleerd is dan wordt ondersteund door de radio
- Wanneer een iPod wordt aangesloten waarop firmware van andere leveranciers is geïnstalleerd

Afspelen vanaf een iPod

Een iPod aansluiten:

1. Sluit het ene uiteinde van de standaard iPod USB-kabel aan op de dockconnector van de iPod.
2. Sluit het andere uiteinde aan op de USB-poort aan de voorkant van de radio.
 1. De radio zal de USB afspelen en toont het songnummer, de songtitel, de artiest, de verstreken tijd en de albuminformatie als die beschikbaar zijn.
 2. De iPod-muziek informatie wordt weergegeven op het radiodisplay en afspelen start via het audiosysteem van het voertuig.

3. Als de iPod een niet ondersteund model is, kan er toch naar worden geluisterd in het voertuig door deze aan te sluiten op de extra ingang met behulp van een standaard 3,5 mm (1/8") stereokabel.

Te verwachten werking wanneer iPod is aangesloten:

- De iPod laadt de batterij automatisch op wanneer het voertuig aan is.
- De iPod wordt uitgeschakeld en stopt met opladen als het voertuig wordt uitgezet.

iPod-menu

Verricht de volgende stappen om te navigeren in het iPod-menu:

1. Druk op de toets met het vergrootglas (voorkeuzetoets 1) terwijl de USB-bron (de aangesloten iPod) actief is om toegang te krijgen tot het iPod-menu.
2. Gebruik de volumeknop of de toets Next/Prev om de verschillende opties te doorlopen.
3. Gebruik het iPod-menu om te selecteren.

Afspeellijsten:

Verricht de volgende stappen om in afspeellijsten te navigeren:

1. Indrukken om de afspeellijsten op de iPod te bekijken.
2. Selecteer een afspeellijstnaam voor een lijst van alle songs in de afspeellijst.
3. Selecteer de song uit de lijst om te beginnen met afspelen.

Uitvoerende artiesten:

Verricht de volgende stappen om door artiesten te navigeren:

1. Indrukken om de artiesten op de iPod te bekijken.
2. Selecteer een artiestnaam voor een overzicht van alle albums met nummers van de artiest.
3. Selecteer een album.
4. Selecteer de song uit de lijst om te beginnen met afspelen.

Albums:

Verricht de volgende stappen om door albums te navigeren:

1. Indrukken om de albums op de iPod te bekijken.

2. Selecteer een albumnaam voor een lijst van alle nummers op het album of selecteer All songs (Alle songs) om alle songs op de iPod te bekijken.
3. Selecteer de song uit de lijst om te beginnen met afspelen.

Genres:

Verricht de volgende stappen uit door genres te navigeren:

1. Indrukken om de genres op de iPod te bekijken.
2. Selecteer een genrenaam voor een overzicht van artiesten in dit genre.
3. Selecteer een artiest om albums te bekijken, of selecteer All Albums (Alle albums) om alle albums in dit genre te bekijken.
4. Selecteer Artist (Artiest) om de albums te bekijken.
5. Selecteer Album om de nummers te bekijken.
6. Selecteer de song uit de lijst om te beginnen met afspelen.

Podcasts

Verricht de volgende stappen uit door podcasts te navigeren:

1. Indrukken om de podcasts op de iPod te bekijken.
2. Selecteer een podcastnaam om te beginnen met afspelen.

Songs

Verricht de volgende stappen om door songs te navigeren:

1. Indrukken om een lijst van alle nummers op de iPod te bekijken.
2. Selecteer de song uit de lijst om te beginnen met afspelen.

Componisten

Verricht de volgende stappen om door componisten te navigeren:

1. Indrukken om de componisten op de iPod te bekijken.
2. Selecteer de componist om een lijst te bekijken met nummers van die componist.
3. Selecteer een song uit de lijst om te beginnen met afspelen.

Audioboeken

Verricht de volgende stappen om door audioboeken te navigeren:

1. Druk om de audioboeken op de iPod te bekijken.
2. Selecteer het audioboek uit de lijst om te beginnen met afspelen.

Wanneer er een iPhone of iPod touch met een oudere iOS-versie dan 5.0 is aangesloten via USB en Bluetooth, speelt het geluid mogelijk niet af zodra de iPod-bron is geselecteerd. Corrigeer dit door ofwel de dockconnector in de telefoon te selecteren of door te ontkoppelen en het Apple-apparaat opnieuw aan te sluiten.

Opmerking: iOS is de Engelse afkorting voor het besturingssysteem op Apple-apparatuur.

Gebruik de volgende bedieningselementen om de iPod af te spelen:

PREV (Vorige)- Indrukken om te zoeken naar het begin van de huidige of vorige song.

Opmerking: Als de song minder dan 10 seconden heeft afgespeeld, zoekt de functie naar de vorige song. Als meer dan 10 seconden is afgespeeld, start de huidige song vanaf het begin.

NEXT (Volgende) - Indrukken om naar de volgende song te gaan.

FF/FR (Snel vooruit/Snel terug) - De toets NEXT of PREV ingedrukt houden om in een song snel vooruit of terug te gaan.

RDM (Willekeurige volgorde) - Indrukken om songs in willekeurige volgorde af te spelen. Opnieuw indrukken om willekeurig afspelen te stoppen. Kijk op het display of het RDM-pictogram aan staat.

RPT (Herhalen) - Indrukken om de huidige song te herhalen. Opnieuw indrukken om herhalen te stoppen. Kijk op het display of het RPT-pictogram verlicht is.

Foutmeldingen - Als de melding "**UNSUPPORTED (NIET ONDERSTEUND)**" wordt weergegeven, gebeurt dit om een van de volgende redenen:

- Als de aangesloten iPod niet wordt ondersteund (zie pagina X voor de lijst met ondersteunde iPods).
- Als de iPod niet reageert op de radiobediening; reset de iPod dan en probeer nogmaals aan te sluiten.

Als de melding "**NO MUSIC (GEEN MUZIEK)**" wordt weergegeven, gebeurt dit om een van de volgende redenen:

- Er zijn geen afspeelbare bestanden aanwezig in de iPod.

USB

Afspelen vanaf USB

Er kan een USB-apparaat voor massaopslag worden aangesloten op de USB-poort.

De USB-poort zit aan de voorzijde van de radio.

De 5 V DC voeding geeft tot 1 A laadstroom af via deze poort. Apparaten die een hogere laadstroom vereisen, zoals een iPad, worden via deze poort niet opgeladen.

USB MP3-speler en USB-sticks. Aangesloten USB MP3-spelers en USB-sticks moeten voldoen aan de USB-specificaties voor USB-opslag:

- Uitsluitend MS-DOS-partities
- Klassepecificatie (ESB MSC) en ondersteunde bestandssystemen FAT32, FAT16, NTFS en HFS+.
- Harde schijven worden mogelijk afgespeeld, maar zijn niet ondersteund.
- De radio is niet in staat om muziek met schrijfbeveiliging af te spelen.
- MTP-spelers worden niet ondersteund.

Aan de volgende richtlijnen moet worden voldaan bij het aanmaken van MP3- bestanden, anders worden de bestanden mogelijk niet afgespeeld:

Voor MP3-bestanden:

- Bitsnelheden: 32, 40, 48, 56, 64, 80, 96, 112, 124, 160, 192, 224, 256, 320 kbps voor MPEG-1 Audio Layer 3.
- Bemonsteringsfrequenties: 32, 44,1 en 48 kHz voor MPEG-1 Audio Layer 3.
- Maximaal aantal mappen: acht mappen met 255 bestanden per map.
- Maximum van 1000 bestanden op een disk.
- M3U- en PLS-afspeellijstversies zijn ondersteund
- Opgenomen op CD-R en CD-RW met een maximale opslagcapaciteit van 700 MB.

Voor onbeveiligde WMA-bestanden:

- Versies: 1, 2, 7, 8, 9 en 9.1.
- Bitsnelheden: 32 - 320 kbps.
- Bemonsteringsfrequenties: 32 - 48 kHz.

Een USB-apparaat afspelen

Verricht de volgende stappen bij het navigeren in en afspelen van een USB-apparaat:

1. Sluit het USB-apparaat aan om met afspelen te beginnen.
2. Gebruik de knop SRC om de USB-bron te selecteren.
3. De radio gaat de USB afspelen en toont het songnummer, de songtitel, de artiest, de verstreken tijd en de albuminformatie als die beschikbaar zijn.

Gebruik de volgende bedieningselementen om het USB-apparaat af te spelen:

PREV (Vorige)- Indrukken om te zoeken naar het begin van de huidige of vorige song.

Opmerking: Als de song minder dan 10 seconden heeft afgespeeld, gaat de functie naar de vorige song. Als meer dan 10 seconden is afgespeeld, start de huidige song vanaf het begin.

NEXT (Volgende) - Indrukken om naar de volgende song te gaan.

FF/FR (Snel vooruit/Snel terug) - De toets NEXT of PREV ingedrukt houden om in een song snel vooruit of terug te gaan.

RDM (Willekeurige volgorde) - Indrukken om songs in willekeurige volgorde af te spelen. Opnieuw indrukken om willekeurig afspelen te stoppen. Kijk op het display of het RDM-pictogram aan staat.

RPT (Herhalen) - Indrukken om de huidige song te herhalen. Opnieuw indrukken om herhalen te stoppen. Kijk op het display of het RPT-pictogram verlicht is.

Folder Up (Hogere map) - Indrukken om de volgende map te selecteren.

Opmerking: Als er een gemarkeerd bereik moet worden afgespeeld, springt de radio na indrukken hiernaartoe en begint het afspelen van song 1 alsof er een nieuwe USB-stick is ingestoken.

Folder Down (Lagere map) - Indrukken om de vorige map te selecteren.

Opmerking: Als er een gemarkeerd bereik moet worden afgespeeld, springt de radio na indrukken hiernaartoe en begint het afspelen van song 1 alsof er een nieuwe USB-stick is ingestoken.

SCAN:

- Kort indrukken om de SCAN te starten van de huidige afgespeelde context.

- Lang indrukken om de SCAN te starten van het hele apparaat, vanaf song 1.

Foutmeldingen - Als de melding "**UNSUPPORTED (NIET ONDERSTEUND)**" wordt weergegeven, treedt de fout mogelijk op om een van de volgende redenen:

- Er is een MTP-speler of een USB-apparaat met een niet-ondersteund bestandssysteem of partitie aangesloten.
- Het apparaat is beschadigd.
- Het aangesloten apparaat werd niet aangesloten als medium voor massaopslag.

Als de melding "**NO MUSIC (GEEN MUZIEK)**" wordt weergegeven, gebeurt dit mogelijk omdat er geen afspeelbare MP3-bestanden of onbeveiligde WMA-bestanden aanwezig zijn.

Extra ingang aan voorkant

In de modus voor de extra ingang op de voorkant is afspelen mogelijk van een extern apparaat, zoals een iPod® of een MP3-speler, via de extra audio-ingang op de voorkant van de ontvanger.

Sluit een extern apparaat voor gebruik aan op de extra audio-ingang.

De modus voor de audio-ingang op de voorkant is niet beschikbaar als er geen apparaat is aangesloten op de extra audio-ingang op de voorkant van de ontvanger.

Achterste extra werkpoort

In de modus voor de extra ingang op de achterkant is afspelen mogelijk van een extern apparaat dat is aangesloten via de extra audio-ingang op de achterkant van de ontvanger.

Sluit een extern apparaat voor gebruik aan via de extra audio-ingang en selecteer dit met de toets SRC.

De extra ingang op de achterkant is als audiobron ook beschikbaar als er geen apparaat is aangesloten op de ingang op de achterkant.

Bluetooth (indien aanwezig)

De radio kan verbinding maken met een Bluetooth-apparaat. Om gebruik te maken van deze functionaliteit moet uw apparaat beschikken over Bluetooth en worden gekoppeld en verbonden zijn met de radio.

De radio ondersteunt de meeste Bluetooth-apparaten.

U kunt tot 10 apparaten verbinden met de radio; de radio verbindt dan met het eerst beschikbare gekoppelde apparaat en begint daarbij vanaf het laatst gekoppelde/verbonden apparaat.

Het Bluetooth-menu is beschikbaar als de toets Phone (Telefoon) meer dan 3 seconden lang wordt ingedrukt. Draai de draaiknop om in het menu te navigeren.

Het Bluetooth-menu bevat de volgende opties: BT ENABLE (BT INSCHAKELEN), CONNECT PH (TELEFOON VERBINDEN), DISCONNECT PH (TELEFOON LOSMAKEN), ADD PHONE (TELEFOON TOEVOEGEN) en DELETE PH BT (BT TELEFOON VERWIJDEREN) (sommige opties zijn alleen beschikbaar wanneer een apparaat tevoren is gekoppeld).

Bluetooth inschakelen/uitschakelen

Bluetooth in de radio in- of uitschakelen (indien niet eerder al geactiveerd):

- Houd de telefoontoets langer dan 3 seconden ingedrukt terwijl de radio AAN staat. Het Bluetooth-menu wordt weergegeven.
- Draai de volumeknop totdat het display toont: "BT Disable (BT uitschakelen)" of "BT Enable (BT inschakelen)". Druk op de volumeknop voor in- of uitschakelen van Bluetooth.
- Druk op de volumeknop voor in- of uitschakelen van Bluetooth.

Wanneer apparaten eerder zijn gekoppeld, licht het telefoonpictogram op en knipperen de pijlpictogrammen totdat de verbinding van eerder gekoppelde telefoons weer tot stand is gebracht (per telefoon wordt drie keer geprobeerd te verbinden).

Een Bluetooth-apparaat koppelen

Voor volledig koppelen moeten de volgende stappen worden gevolgd:

1. Zet Bluetooth aan op de radio en op het apparaat. Raadpleeg de handleiding van uw apparaat voor meer informatie.
2. Koppel het apparaat met de radio:
 - Houd de telefoontoets minstens 3 seconden ingedrukt om het Bluetooth-menu op te roepen.
 - Draai de volumeknop totdat het display toont: ADD PHONE (TELEFOON TOEVOEGEN).
 - Druk op de volumeknop om de actie te bevestigen.

Bediening

Entertainmentsysteem indien aanwezig

De radio toont ADDING PH (TELEFOON TOEVOEGEN BEZIG) gedurende 3 seconden. In deze zoekmodus knippert het pictogram voor de Bluetooth-status tot 3 minuten lang. Als er geen telefoon gevonden is, toont de radio NO PH FOUND (GEEN TELEFOON GEVONDEN) en gaan het telefoon- en de pijlpictogrammen uit.

Tijdens de zoekmodus moet uw mobiele telefoon zijn ingesteld voor het toevoegen van een Bluetooth-apparaat; let op de naam "DEA500 RADIO":

- Volg de instructies op uw telefoon voor het toevoegen van een verbinding. Gebruik zo nodig het 4-cijferige PIN-nummer 0000 om verbinding te maken met de radio.
- Wanneer de mobiele telefoon met succes is toegevoegd, toont de radio eerst PH CONNECTED (TELEFOON VERBONDEN) en vervolgens de naam van het Bluetooth-apparaat. Het telefoonpictogram op het display licht op, de pijlen gaan uit.
- Als de radio verbonden is, knippert het Bluetooth-pictogram. Het knipperende pictogram geeft aan dat de ontvanger bezig is met downloaden van de CONTACTS (CONTACTEN) van de telefoon (voor de functie DIAL CONTACTS (CONTACTEN BELLEN)). Het pictogram stopt met knipperen als alle contacten zijn gedownload of als de radio tijd tekort komt om de contacten vanaf het mobiele apparaat te ontvangen. Raadpleeg de gebruikershandleiding van de telefoon voor meer informatie. Zie de opmerkingen 1, 2 en 4.

Een apparaat verbinden

Als het apparaat eerder al is gekoppeld, kunt u de radio gewoon verbinden met het apparaat:

1. Houd de telefoontoets langer dan 3 seconden ingedrukt. Het Bluetooth-menu wordt weergegeven
2. Draai de volumeknop totdat het display CONNECT PH (TELEFOON LOSMAKEN) toont.
3. Druk op de knop om de actie te bevestigen. Selecteer het gewenste apparaat (draai de draaiknop en bevestig door de knop in te drukken). De radio toont CONNECTING (VERBINDEN BEZIG) gedurende 3 seconden.

4. Zodra de radio verbonden is, toont de radio PH CONNECTED (TELEFOON VERBONDEN) en de naam voor apparaatbeschrijving; het Bluetooth-pictogram knippert. Het knipperende pictogram geeft aan dat de ontvanger bezig is met downloaden van de CONTACTS (CONTACTEN) van de telefoon (voor de functie DIAL CONTACTS (CONTACTEN BELLEN)). Het pictogram stopt met knipperen als alle contacten zijn gedownload of als de radio tijd tekort komt om de contacten vanaf het mobiele apparaat te ontvangen. Het telefoonpictogram op het display wordt actief.

Een apparaat losmaken

Handel als volgt als uw apparaat is verbonden en moet worden losgemaakt van de radio:

1. Houd de telefoontoets langer dan 3 seconden ingedrukt. Het Bluetooth-menu wordt weergegeven.
2. Draai de volumeknop totdat het display DISCONNECT PH (TELEFOON LOSMAKEN) toont.
3. Druk op de knop om de actie te bevestigen. De radio toont DISCONNECT PH (TELEFOON LOSMAKEN) gedurende korte tijd. Zodra de telefoon is losgemaakt, toont de radio DISCONNECTED (LOSHEMAAKT) met vervolgens de naam van het Bluetooth-apparaat. Het telefoonpictogram is gedoofd.

Een of meer apparaten verwijderen

Een of alle eerder gekoppelde apparaten uit de radio verwijderen:

1. Houd de telefoontoets langer dan 3 seconden ingedrukt. Het Bluetooth-menu wordt weergegeven.
2. Draai de volumeknop totdat het display DELETE PH (TELEFOON VERWIJDEREN) toont.
3. Druk de knop in om naar het submenu te gaan.
4. De radio toont een lijst met apparaten (navigeer hierin door de knop te draaien). Selecteer het te verwijderen apparaat of selecteer DELETE ALL (ALLE VERWIJDEREN) om alle gekoppelde apparaten in de lijst te verwijderen door te drukken op de volumeknop. De radio toont PH DELETED (TELEFOON VERWIJDERD).

Functies voor handenvrij bellen/ Bluetooth

Als uw apparaat correct is gekoppeld (raadpleeg Een Bluetooth-apparaat koppelen) en verbonden (raadpleeg Een apparaat verbinden), ondersteunt de radio de volgende handenvrijfuncties als het verbonden apparaat beschikt over handenvrijfunctionaliteit.

Belmenu

De radio kan de laatste oproepen en contactgegevens ophalen vanuit het apparaat (het handenvrijprofiel moet beschikbaar zijn in het apparaat en soms moet de actie worden geaccepteerd door de gebruiker).

Het belmenu opent zolang op het apparaat geen oproep actief is en de telefoontoets wordt ingedrukt.

Bellen/opnieuw bellen

De gebruiker kan het laatst gebelde telefoonnummer ophalen en dit bellen. Druk op de telefoontoets om het laatste telefoonnummer te bellen.

Snel bellen

De radio kan telefoonnummers opslaan onder een van de beschikbare voorkeuzetoetsen.

Selecteer voor opslaan van een telefoonnummer het contact met de functie DIAL CONTACTS (CONTACTEN BELLEN) of met de functie LAST CALLS (RECENTE OPROEPEN). Druk zodra het gewenste contact wordt weergegeven een van de VOORKEUZETOETSEN in totdat een pieptoon aangeeft dat het telefoonnummer is opgeslagen.

Bel een opgeslagen telefoonnummer door QUICK DIAL (SNEL BELLEN) in het menu te selecteren en draai de draaiknop om het juiste voorkeuzenummer te selecteren. Druk de draaiknop in om het opgeslagen telefoonnummer te bellen.

Om voorkeuzenummers te wijzigen herhaalt u gewoon het proces met het gewenste telefoonnummer. Voorkeuze-instellingen worden overschreven.

Belcontacten

De radio kan belcontacten uitlezen en weergeven. Druk op de telefoontoets om DIAL MENU (BELMENU) te tonen en draai de draaiknop totdat DIAL CONTACTS (BELCONTACTEN) wordt weergegeven; druk de knop in om deze functie te selecteren. Draai de draaiknop om te kiezen tussen de verschillende opgeslagen contacten (tot 500 vanuit de telefoon en tot 250 contacten vanuit de simkaart). Druk op OK om het vermelde contact te bellen.

De radio zal de volgende telefoonnummers downloaden van elk contact (indien beschikbaar): HOME (THUIS), WORK (WERK), MOBILE (MOBIEL), OTHER (OVERIGE) en PREFERRED (VOORKEUR). In het menu worden telefoonnummers weergegeven met de verwijzende beginletter: H, W, M, O of P plus het 10-cijferige nummer (XXXXXXXXXX).

Wanneer downloaden is geslaagd, toont de radio het submenu DIAL CONTACTS (BELCONTACTEN). Telkens wanneer de radio verbinding maakt met uw telefoon, wordt het submenu DIAL CONTACTS (BELCONTACTEN) bijgewerkt, dus mogelijk moet deze handmatige handeling worden herhaald.

Laatste oproepen

De radio kan een overzicht tonen van de laatste 10 oproepen (DIALED, RECEIVED en MISSED (GEBELD, ONTVANGEN en GEMIST)). Door de draaiknop te draaien doorloopt de gebruiker de geselecteerde lijst met oproepen. Druk op de knop OK om de oproep te plaatsen. Zie opmerking 1.

Opties voor bellen

De volgende opties zijn beschikbaar tijdens handenvrij bellen.

Een oproep accepteren

Wanneer een inkomende oproep wordt ontvangen, speelt de radio de "in bang" beltoon af als het apparaat deze functie ondersteunt, anders wordt een standaard beltoon afgespeeld. De gebruiker kan het volume van de beltoon aanpassen terwijl deze afspeelt. Een volume van minder dan 13 wordt niet in aanmerking genomen voor de volgende inkomende oproep. Een volume van meer dan 13 wordt opgeslagen voor de volgende oproep.

Wanneer een inkomende oproep wordt ontvangen, toont de radio de naam (indien beschikbaar) en het nummer van de beller. Druk om de oproep te accepteren een van de volgende bedieningselementen op de radio in: telefoontoets, draaiknop of de toets NEXT.

Een oproep afwijzen

Wanneer een inkomende oproep wordt ontvangen, toont de radio de naam (indien beschikbaar) en het nummer van de beller. Druk om de oproep af te wijzen een van de volgende bedieningselementen op de radio in: toets ESC of toets PREV.

Een oproep beëindigen

Tijdens een handenvrij telefoongesprek toont de radio het nummer van de beller en de verstreken tijd. Druk om een oproep te beëindigen een van de volgende bedieningselementen op de radio in: telefoontoets, toets ESC of toets PREV.

Geluidsonderbreking microfoon

Tijdens een handenvrij telefoongesprek wordt door op Pauzeren/Afspelen te drukken de geluidsonderbreking van de radiomicrofoon ingeschakeld. Druk opnieuw in om geluidsonderbreking uit te schakelen.

Een oproep doorzetten

Druk tijdens een telefoongesprek de telefoontoets op de radio langer dan 3 seconden in om de oproep door te zetten naar de mobiele telefoon voor meer privacy. Doe dit opnieuw u weer terug wilt gaan naar de handenvrije modus. Zie opmerking 6.

BT Audio

Bluetooth-speler

Als uw verbonden apparaat deze functie ondersteunt, kan het als audiobron van de radio worden gebruikt, zodat u muziekbestanden kunt beluisteren die zijn opgeslagen op uw telefoon.

Aanbevolen wordt om deze functie te gebruiken met de standaardspeler van het apparaat. De functionaliteit is niet gegarandeerd als een speler van een andere fabrikant wordt gebruikt in het verbonden apparaat. De radio werkt mogelijk niet meer synchroon als de gebruiker de speler wijzigt of de speler binnen de telefoon bedient.

Druk om toegang te krijgen tot de bestanden op uw telefoon op de toets SRC en selecteer BT AUDIO.

In BT AUDIO kunt u de volgende bedieningselementen op de radio gebruiken: Afspelen, Pauzeren, NEXT, PREV, Snel vooruit en Snel terug, Herhaald en Willekeurig afspelen, als het apparaat deze functies ondersteunt. Zie opmerkingen 1 en 3.

Afspelen/pauzeren - Indrukken om de huidige song af te spelen. Opnieuw indrukken om afspelen te pauzeren. Zie opmerking 5.

PREV (Vorige) - Indrukken om te zoeken naar het begin van de huidige of vorige song.

Opmerking: Als de song minder dan 10 seconden heeft afgespeeld, gaat de functie naar de vorige song. Als meer dan 10 seconden is afgespeeld, start de huidige song vanaf het begin.

NEXT (Volgende) - Indrukken om naar de volgende song te gaan.

FF/FR (Snel vooruit/Snel terug) - De toets NEXT of PREV ingedrukt houden om in een song snel vooruit of terug te gaan.

RDM (Willekeurige volgorde) - Indrukken om songs in willekeurige volgorde af te spelen. Opnieuw indrukken om willekeurig afspelen te stoppen. Kijk op het display of het RDM-pictogram aan staat.

RPT (Herhalen) - Indrukken om de huidige song te herhalen. Opnieuw indrukken om herhalen te stoppen. Het pictogram RPT gaat "AAN" of "UIT" wanneer de functie wordt ingeschakeld of uitgeschakeld.

Opmerking: Deze functie wordt alleen weergegeven als de mobiele telefoon deze functie ondersteunt.

Opmerking: De weergave van contacten op het radiodisplay is afhankelijk van de informatie die de radio ontvangt vanuit de gebruikte telefoon.

Opmerking: De werking kan verschillen, afhankelijk van de telefoon.

Opmerking: Bij sommige mobiele telefoons moet deze functie via eigen apps worden geactiveerd. Raadpleeg de handleiding van uw mobiele telefoon voor informatie over de wijze van inschakelen.

Opmerking: Bij sommige telefoons toont de radio BT AUDIO PAUSE (BT AUDIO GEPAUZEERD) terwijl er audio beschikbaar is. Dit is normaal op telefoons die niet volledig compatibel zijn met de externe Bluetooth-bediening bij deze radio.

Opmerking: Sommige apparaten verbreken de Bluetooth-verbinding wanneer een telefoongesprek wordt doorgezet.

Instellingen in radiosystemen

De radio bevat twee menu's voor het aanpassen van instellingen:

- Menu voor audio-instellingen
- Gebruikersmenu

Deze menu's worden in de volgende paragrafen beschreven.

Menu voor audio-instellingen

Het menu voor audio-instellingen wordt weergegeven als de volumeknop korter dan 2 seconden wordt ingedrukt.

In dit menu kan de gebruiker de instellingen voor lage en hoge tonen, middentonen, de voor/achter en links/rechts weergave via de luidsprekers, automatische equalizer (EQ) en de klok- en wekkerinstellingen aanpassen.

Draai met de radio in het audio-instellingenmenu aan de draaiknop totdat de gewenste optie wordt weergegeven en druk op de volumeknop om te selecteren.

Lage tonen

Het display toont BASS (LAGE TONEN) en het huidige instelniveau van -6 tot +6. Draai de draaiknop 13 rechtsom voor meer weergave van lage tonen en linksom voor minder weergave van lage tonen.

Midden

Het display toont MIDDLE (MIDDENTONEN) en het huidige instelniveau van -6 tot +6. Draai de draaiknop rechtsom voor meer weergave van middentonen en linksom voor minder weergave van middentonen.

Hoge tonen

Het display toont TREBLE (HOGE TONEN) en het huidige instelniveau van -6 tot +6. Draai de draaiknop rechtsom voor meer weergave van hoge tonen en linksom voor minder weergave van hoge tonen.

Voor/achter weergave

Het display toont FADE (VOOR/ACHTER WEERGAVE) en het huidige instelniveau van -6 tot +6. Draai de knop rechtsom om het geluid naar de voorste luidsprekers te verschuiven en linksom om het geluid naar de achterste luidsprekers te verschuiven. Voor/achter weergave is niet beschikbaar in de modus met 2 luidsprekers.

Balance (Balans)

Het display toont BALANCE (LINKS/RECHTS WEERGAVE) en het huidige instelniveau van L15 naar R15. Draai de draaiknop rechtsom om het geluid naar de rechter luidsprekers te verschuiven en linksom om het geluid naar de linker luidsprekers te verschuiven.

Automatische EQ

Het display toont de huidige geselecteerde optie. Draai de draaiknop rechtsom en linksom om de opties voor automatische EQ van 1 tot 7 te doorlopen. Opties zijn:

- Pop (Popmuziek)
- Rotsbak
- Country
- News (Nieuws)
- Jazz
- Classical (Klassieke muziek)
- Handbediend

Druk de knop opnieuw in om de gewenste optie te selecteren.

Klok

Druk om de tijdweergave van de radio aan te passen de draaiknop in om het menu voor audio-instellingen op te roepen. Draai de draaiknop totdat de klok wordt weergegeven op het display en druk op de knop om naar het klokmenu te gaan.

Selecteer in het klokmenu de 12-uur of 24-uur notatie door de knop te draaien en druk in om te bevestigen.

Pas na configuratie en bevestiging van de notatie de veranderingen toe door te drukken op de draaiknop.

Alarm

Stel de wekker in door in het menu voor audio-instellingen Alarm (Wekker) te selecteren en op de draaiknop te drukken. In het menu Alarm wijzigt u ALARM ON/OFF (WEKKER AAN/UIT) door de knop te draaien en in te drukken om te selecteren. Wanneer de gebruiker "ALARM ON (WEKKER AAN)" selecteert, gaat het wekkerpictogram "AAN" en worden de volgende configuratieopties getoond.

Tijd

De cijfers die de uren in de wektijd aangeven, beginnen te knippen. De notatie is hetzelfde als bij de huidige klokselectie (12- of 24-uur-modus). Wijzig het uur door de knop te draaien en bevestig het uur door op de knop te drukken. Nadat de cijfers voor de wekminuut beginnen te knippen, kunt u deze wijzigen en de selectie bevestigen.

Toon of muziek instellen

Wissel tussen SET TONE (TOON INSTELLEN) of SET MUSIC (MUZIEK INSTELLEN) door de draaiknop te draaien en in te drukken.

Volume

Wanneer Toon is geselecteerd, kan het volume worden gewijzigd tussen Laag, Midden en Hoog (er wordt geen geluid weergegeven tijdens het instellen van het toonvolume). Als Muziek is geselecteerd, kan het volume worden aangepast van 0 tot 30.

De wekker uitzetten

Wanneer de wekker klinkt, wordt de wekker uitgezet door de voorkeuzetoets 3 kort in te drukken. Als de wekker niet wordt uitgezet, gaat deze automatisch uit na 63 minuten.

Weggeluid tijdelijk onderdrukken

Druk om het weggeluid tijdelijk te "ONDERDRUKKEN" minder dan 2 seconden op een willekeurige toets wanneer de wekker klinkt, met uitzondering van voorkeuzetoets 3. "SNOOZE (TIJDELIJK ONDERDRUKT)" verschijnt gedurende 3 seconden en de wektijd is 9 minuten uitgesteld.

Gebruikersmenu

Het gebruikersmenu wordt weergegeven wanneer de volumeknop wordt ingedrukt gedurende meer dan 2 seconden.

In dit menu kan de gebruiker de volgende opties configureren:

- Luidsprekers
- Gevoeligheid bij zoeken
- Weergaveconfiguratie
- Dimmen
- Categorie in-/uitschakelen
- Aanpassing van kleurstelling

Niet alle opties zijn beschikbaar in alle modi. Zie de beperkingen in de paragrafen hierna.

Draai met de radio in het gebruikersmenu aan de draaiknop totdat de gewenste optie wordt weergegeven en druk op de volumeknop om te selecteren.

Luidsprekers (SPEAKERS)

Het display toont SPEAKERS (LUIDSPREKERS) en de huidige geselecteerde optie. In dit submenu kunt u de luidsprekers aanpassen voor 2 en 4 kanalen. Draai de draaiknop om te schakelen tussen 2CH en 4CH en druk op de knop om de gewenste optie te selecteren.

Gevoeligheid bij zoeken (SEEK SEN)

Het display toont SEEK SENS (GEVOELIGHEID BIJ ZOEKEN) en het huidige niveau tussen -2 en +2. Draai de draaiknop rechtsom voor een hogere gevoeligheidswaarde en linksom voor een lagere waarde. Druk op de knop om de gewenste optie te selecteren. Deze optie is alleen beschikbaar bij gebruik van de radio in de tunermodus.

Afstemconfiguratie (TUNE CFG)

Het display toont TUNE (AFSTEMMEN) en de huidige geselecteerde optie Auto (Automatisch) of Manual (Handbediend). Draai de draaiknop om te wisselen tussen AUTO en MANUAL en druk op de knop om de gewenste optie te selecteren.

Afspelconfiguratie (PLBK CFG)

In dit menu kan de gebruiker de werking van de toetsen Next en PREV configureren. Het display toont de huidige geselecteerde optie SEEK (ZOEKEN) of FAST F/F (SNEL VOORUIT). Draai de draaiknop om te wisselen tussen SEEK (ZOEKEN) of FAST F/F (SNEL VOORUIT) en druk op de knop om de gewenste optie te selecteren. Deze optie is alleen beschikbaar als de radio afspeelt in de modus CD, USB, of iPod.

Dimmen

Wanneer het voertuig de dimfunctie gebruikt via een configuratie met CAN of analoog, toont het display DIMMING (DIMMEN) 0. Deze waarde kan worden aangepast van -10 tot +10. In andere gevallen toont het display DIMMING (DIMMEN) en het huidige geselecteerde niveau van 0 tot 30. Draai de draaiknop rechtsom om meer te dimmen en linksom om minder te dimmen.

Categorie in-/uitschakelen (CAT E/D)

Het display toont CAT ENABLE (CATEGORIE INSCHAKELEN) of CAT DISABLE (CATEGORIE UITSCHAKELEN), afhankelijk van de huidige selectie. Draai de draaiknop om tussen de twee opties te wisselen en druk op de knop om de selectie te bevestigen. Deze optie is alleen beschikbaar in de modus SXM.

Kleurstelling aanpassen (HUE ADJ)

Afhankelijk van de beschikbare radiokleuren toont het display een van de volgende opties:

- AMBER or GREEN ((ORANJE of GROEN)
- RED or BLUE (ROOD of BLAUW)

Draai de draaiknop om tussen de twee opties te wisselen en druk op de knop om selectie te bevestigen. Deze optie is alleen beschikbaar op modellen met de functie Dual Color (dubbele kleur).

Audiospelers (CD-speler)

De speler kan worden gebruikt voor audio op CD en MP3.

Zet het contact aan en plaats een disk in de sleuf met het label boven. De speler trekt de disk naar binnen en begint met afspelen.

Het systeem kan het volgende afspelen:

- De meeste audio-CD's
- CD-R
- CD-RW

MP3- of WMA-bestanden zonder beveiliging.

Bij het afspelen van een compatibele beschrijfbare disk kan de geluidskwaliteit minder zijn als gevolg van de kwaliteit van de disk, de methode van opnemen, de kwaliteit van de opgenomen muziek of de manier waarop met de disk is omgegaan.

Soms worden meerdere stukken overgeslagen, lezen of vinden van opgenomen songs verloopt soms moeilijk en/of er laden en uitwerpen werkt lastig.

Als deze problemen zich voordoen, controleer de schijf dan op beschadiging of probeer een disk die zeker goed is.

Beschadiging van de CD-speler voorkomen

De volgende maatregelen worden aanbevolen:

- Gebruik geen bekraste of beschadigde disks
- Breng geen labels aan op disks. (De labels kunnen in de speler bekneld raken.)
- Breng één disk tegelijk in
- Zorg dat er in de laadsleuf geen vreemde stoffen, vloeistof en rommel terecht komen
- Gebruik een markeerstift voor aanduidingen op de bovenkant van de disk

Disks laden en uitwerpen

Een disk laden:

- Zet het contact aan
- Schuif de disk gedeeltelijk in de sleuf, met het label aan de bovenkant. De speler trekt de disk zelf verder naar binnen. Als de disk beschadigd is of niet juist is geladen, verschijnt een foutmelding op het display en wordt de disk uitgeworpen.

De disk zal na het laden automatisch afspelen.

Druk op "Eject (Uitwerpen)" om een disk uit te werpen uit de CD-speler. Als de disk niet binnen korte tijd wordt verwijderd, wordt deze automatisch weer teruggetrokken in de speler.

Een audio-CD afspelen

Voer de volgende stappen uit om een audio-CD af te spelen

1. Gebruik de toets SRC om CD als audiobron te selecteren.
2. De radio zal de CD afspelen en toont het songnummer, de songtitel, de artiest, de verstreken tijd en de albuminformatie op het display als die beschikbaar zijn.

Gebruik de volgende bedieningselementen om de disk af te spelen:

PREV (Vorige)- Indrukken om te zoeken naar het begin van de huidige of vorige song.

Opmerking: Als de song minder dan 10 seconden heeft afgespeeld, gaat de functie naar de vorige song. Als meer dan 10 seconden is afgespeeld, start de huidige song vanaf het begin.

NEXT (Volgende) - Indrukken om naar de volgende song te gaan.

FF/FR (Snel vooruit/Snel terug) - De toets NEXT of PREV ingedrukt houden om in een song snel vooruit of terug te gaan.

RDM (Willekeurige volgorde) - Indrukken om songs in willekeurige volgorde af te spelen. Opnieuw indrukken om willekeurig afspelen te stoppen. Kijk op het display of het RDM-pictogram aan staat.

RPT (Herhalen) - Indrukken om de huidige song te herhalen. Opnieuw indrukken om herhalen te stoppen. Het pictogram RPT gaat "AAN" of "UIT" wanneer de functie wordt ingeschakeld of uitgeschakeld.

SCAN:

- Kort indrukken om de SCAN te starten van de huidige afgespeelde context.
- Lang indrukken om de SCAN te starten van het hele apparaat, vanaf song 1.

Folder Up (Hogere map) (alleen beschikbaar bij afspelen van MP3-CD's)

Indrukken om de volgende map te selecteren, bij afspelen van een bepaald afspeelbereik; na indrukken begint de radio bij song 1 alsof er een nieuw USB-apparaat is aangebracht.

Folder Down (Lagere map) (alleen beschikbaar bij afspelen van MP3-CD's).

Indrukken om de vorige map te selecteren, bij afspelen van een bepaald afspeelbereik; na indrukken begint de radio bij song 1 alsof er een nieuw USB-apparaat is aangebracht.

Foutmeldingen

Als het bericht "Disc Error (Diskfout)" wordt weergegeven op het display en/of de disk wordt uitgeworpen, heeft dit mogelijk een van de volgende redenen:

- De schijf heeft een ongeldig of onbekend bestandssysteem

- De disk is heet. Probeer het opnieuw als de temperatuur weer normaal is
- Het wegdek is ruw. Probeer de disk opnieuw als het wegdek beter is
- De disk is verbogen
- De disk is vuil, heeft krassen, is nat of ligt ondersteboven
- De lucht is vochtig. Probeer de disk later opnieuw
- Er was een probleem bij het branden van de disk
- Het etiket is bekneld geraakt in de cd-speler
- Als de disk om wat voor reden ook niet correct wordt afgespeeld, probeer dan een CD die zeker goed is
- Neem als de fout zich blijft voordoen contact op met uw dealer

MP3

Een MP3-CD afspelen:

Volg voor het afspelen van een MP3-CD de instructies zoals voor "Een audio-CD afspelen"

Aan de volgende richtlijnen moet zijn voldaan bij het aanmaken van een MP3- disk, anders speelt deze mogelijk niet af.

Voor MP3-bestanden:

- Bitsnelheden: 32, 40, 48, 56, 64, 80, 96, 112, 124, 160, 192, 224, 256, 320 kbps voor MPEG-1 Audio Layer 3
- Bemonsteringsfrequenties: 32, 44.1 en 48 kHz voor MPEG-1 Audio Layer 3
- Maximaal aantal mappen: acht mappen met 255 bestanden per map
- Maximumaantal van 1000 bestanden per disk
- M3U- en PLS-afspeellijstversies zijn ondersteund
- Opgenomen op CD-R en CD-RW met een maximale opslagcapaciteit van 700 MB.

Voor onbeveiligde WMA-bestanden

- Versies: 1, 2, 7, 9 en 9.1
- Bitsnelheden: 32 - 320 kbps
- Bemonsteringsfrequenties: 32 - 48 kHz

Muzieknavigatie bij MP3-CD en USB

Druk op de toets met het vergrootglas (voorkeuzetoets 2) terwijl CD, MP3 of USB actief is als audiobron om toegang te krijgen tot het muziekmenu voor CD MP3/USB.

Gebruik de volumeknop of de toets Next/Prev om de verschillende opties te doorlopen.

De radio heeft twee opties.

Mapmodus

Druk op de volumeknop om de mappen te bekijken die zijn opgeslagen op de disk. Selecteer een map om de lijst te bekijken van alle songs in die map. Het duurt mogelijk even voordat de lijst wordt weergegeven. Selecteer een song uit de lijst om te beginnen met afspelen.

De mappenstructuur ondersteunt maximaal vijf diepteniveaus. De mappen en vervolgens de songs worden weergegeven in alfabetische volgorde.

In deze modus worden eerst de mappen en daarna de songs van die map getoond.

Afspeellijstmodus

Druk op de volumeknop om de afspeellijsten te bekijken die zijn opgeslagen op de disk. Selecteer een afspeellijst om te beginnen met afspelen van de eerste song in de huidige geselecteerde afspeellijst. Het duurt mogelijk even voordat de lijst wordt weergegeven.

Speciale aandachtspunten

Hoofddirectory:

De hoofddirectory wordt behandeld als een map. Alle bestanden die zich direct onder de hoofddirectory bevinden, worden het eerst geopend, vóór de eventuele mappen in de hoofddirectory.

Lege mappen

Als een hoofddirectory of een map leeg is of alleen lege mappen bevat, gaat de speler verder naar de eerstvolgende map in de bestandsstructuur die een gecomprimeerd audiobestand bevat. Lege mappen worden niet weergegeven of genummerd.

Zekering

De zekering van de radio bevindt zich in de zekeringkast van het voertuig.

Het optimale ampèrage ligt tussen 10 A en 15 A.

Tips en schema voor probleemoplossing

RADIO:

Kan niet afstemmen op zenders:

- U bent in een signaalzwak gebied
- Verhoog de zoekgevoeligheid (zie de paragraaf Gevoeligheid bij zoeken voor meer informatie)

CD:**CD-speler functioneert niet:**

De CD-speler is mogelijk buiten het werkingsbereik, de werkingstemperatuur van de CD is van -20°C (-4°F) tot 55°C (131°F)

Verhoog of verlaag de temperatuur in het voertuiginterieur, naargelang de situatie.

Plaatsing van een CD is niet mogelijk:

- Er is al een CD in de CD-speler
- Laat de CD uitwerpen en verwijder deze

iPod**De iPod speelt niet af of er wordt geen geluid weergegeven:**

De iPod werd niet herkend:

- Controleer of de iPod wordt ondersteund
- Als de iPod wordt ondersteund, reset de iPod dan en sluit deze opnieuw aan (zie de paragraaf iPod voor details)

De iPod functioneert niet

De iPod is mogelijk buiten het werkingsbereik, de werkingstemperatuur van de iPod is van -20°C (-4°F) tot 85°C (185°F).

Verhoog of verlaag de temperatuur in het voertuiginterieur tot binnen een voor mensen geschikt bereik.

Bluetooth

Mijn radio herkent mijn ingeschakelde Bluetooth-apparaat niet.

Probeer een van de volgende handelingen:

- Verwijder het apparaat, koppel het vervolgens en breng de verbinding tot de stand. Raadpleeg de paragrafen VERWIJDEREN VAN EEN APPARAAT OF ALLE APPARATEN en Een Bluetooth-apparaat koppelen en Een apparaat verbinden.
- Controleer of het apparaat is ingeschakeld.
- Controleer of de Bluetooth-adaptor op de radio is ingeschakeld, raadpleeg de paragraaf Bluetooth inschakelen/uitschakelen.

- Het apparaat is mogelijk buiten het bereik. Breng het dichterbij.

Het apparaat en de radio kunnen niet communiceren.**Probeer een van de volgende handelingen.**

- Controleer of het juiste apparaat is geselecteerd om mee te verbinden. U kunt bijvoorbeeld tevoren twee of meer apparaten hebben gekoppeld of verbonden, controleer dus of het juiste apparaat is geselecteerd.
- Sommige apparaten vereisen een wachtwoord voordat ze kunnen worden verbonden met de radio.
- Waarschijnlijk is een wachtwoord onjuist getypt of is de tijdslimiet voor het typen van het wachtwoord verlopen. Raadpleeg de paragraaf Een apparaat verbinden.
- Als het apparaat zich dichtbij andere apparaten bevindt die gebruik maken van radiofrequenties (magnetrons, draadloze telefoons, afstandsbedieningen voor elektronica of verlichting, of een 802.11 draadloos netwerk), kunnen deze apparaten storing veroorzaken. Probeer het apparaat dat niet werkt verder weg van andere apparaten te plaatsen.

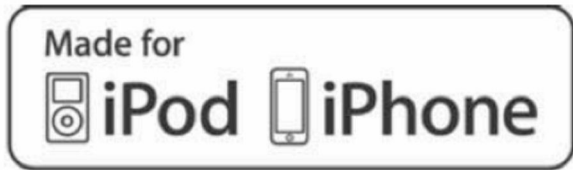
Muziek op apparaat is niet hoorbaar:

- Controleer of het apparaat is gekoppeld en verbonden. Raadpleeg de paragrafen: Een Bluetooth-apparaat koppelen en Een apparaat verbinden.
- Controleer of BT AUDIO SRC is geselecteerd in de vervolgkeuzelijst voor audiobronnen. Raadpleeg de paragraaf over de toets PWR SRC.
- Pas het volume van de radio aan door aan de draaiknop te draaien.
- Controleer of uw apparaat niet is gepauzeerd.
- Controleer of uw apparaat muziekbestanden heeft.

Audiobediening achterin (RSA)**De audiobediening achterin (RSA: Rear Seat Audio) toont geen link**

De radio heeft tot 15 seconden nodig om uit te slaapstand te komen, dus als u de radio "wekt" met gebruik van de RSA en de radio is in de slaapstand, toont de RSA "No-link (Geen verbinding)" terwijl de radio opstart. De communicatie wordt hersteld nadat deze tijd is verstreken.

Handelsmerken en licenties



Illustratie 7

g06229251

"Made for iPod" en "Made for iPhone" betekenen dat een elektronisch accessoire speciaal is ontworpen voor verbinding met de iPod of de iPhone en dat de ontwikkelaar certificeert dat dit voldoet aan de prestatienormen van Apple.

iPod, iPod touch en iPhone zijn handelsmerken van Apple Computer, Inc., gedeponeerd in de V.S. en in andere landen.

SiriusXM



Illustratie 8

g06229256

"SiriusXM" betekent dat de radio is ontworpen en gecertificeerd om te voldoen aan de normen van SiriusXM.

SiriusXM is een handelsmerk van SiriusXM Company, geregistreerd in de V.S.

FCC-informatie

De radio voldoet aan deel 15 van de regelgeving van de Federal Communications Commission (FCC) en aan de Industry Canada Standards-norm aangeduid met RSS-GEN/210/220/310.

Index

A

Algemene veiligheidsvoorschriften	6
Inleiding	6
Vóór bedrijf	6
Voorwoord.....	6
Voorzichtig	6
Voorzorgsmaatregelen	6
Waarschuwingen en naleving.....	6

B

Bediening	11
Belangrijke veiligheidsinformatie	2

C

Conformiteitsverklaring	9
-------------------------------	---

I

Informatie over identificatie	7
Inhoud.....	4

P

Productinformatie	7
-------------------------	---

R

Radio (Entertainmentsysteem indien aanwezig)	11
Inleiding	11
Stereoradio's.....	11
Regelgeving naleven.....	7
Blootstelling aan straling.....	7
CAN ICES-3 (B) / NMB (B)	7
FCC-kennisgeving	7
Interferentie.....	7
Kennisgeving inzake FCC-klasse B digitaal apparaat.....	7
Radiofrequent bereik	7
Vereenvoudigde EU-verklaring van overeenstemming/Richtlijn RED 2014/53/ EU	7
Verklaring over wijzigingen	7

V

Veiligheid	6
Voorwoord	5

Bediening.....	5
Informatie over documentatie	5
Onderhoud.....	5
Onderhoudsintervallen	5
Productcapaciteit.....	5
Productinformatie	5
Veiligheid	5

Product- en dealerinformatie

Opmerking: Voor de plaatsen van het productidentificatieplaatje dient u het hoofdstuk "Informatie over productidentificatie" in de Bedienings- en Onderhoudshandleiding te raadplegen.

Leveringsdatum: _____

Productinformatie

Model: _____

Productidentificatienummer: _____

Serienummer van motor: _____

Serienummer van transmissie: _____

Serienummer van generator: _____

Serienummers van uitrustingsstukken: _____

Informatie over uitrustingsstukken: _____

Nummer van materieel van klant: _____

Nummer van materieel van dealer: _____

Dealerinformatie

Naam: _____ Filiaal: _____

Adres: _____

Contactpersoon bij dealer

Telefoonnummer

Uren

Verkoop: _____

Onderdelen: _____

Service: _____



M0085473
©2017 Caterpillar
Alle rechten voorbehouden

CAT, CATERPILLAR, hun respectievelijke logo's, "Caterpillar Yellow" en de POWER EDGE 'trade dress' alsmede de bedrijfs- en productidentiteit die hier gebruikt worden, zijn handelsmerken van Caterpillar en mogen niet zonder toestemming worden gebruikt.