



M0085473-01 (sv)
augusti 2017
(Översättning: september 2017)



Instruktionsbok

Caterpillar Företagsradio

Viktig säkerhetsinformation

De flesta olyckor i samband med användning, underhåll och reparation av produkten orsakas av underlåtenhet att iaktta grundläggande säkerhetsföreskrifter och försiktighetsåtgärder. Olyckor kan ofta undvikas genom att möjliga risksituationer förutses. En person måste vara uppmärksam på eventuella risker, inklusive mänskliga faktorer som kan påverka säkerheten. Personal som hanterar produkten måste även ha adekvat utbildning, nödvändiga kunskaper och utrustning för att kunna utföra dessa uppgifter på rätt sätt.

Felaktig användning, smörjning, service eller reparation av denna produkt kan medföra risker och resultera i personskador eller dödsfall.

Använd inte och utför inte smörjning, underhåll eller reparationer på denna produkt, förrän du kontrollerat att du har behörighet att utföra detta arbete och har läst och förstått informationen avseende drift, smörjning, underhåll och reparationer.

Säkerhetsåtgärder och varningar återfinns i denna handbok och på produkten. Om varningar inte beaktas finns risk för personskador eller dödsfall.

Riskerna identifieras av "Varningssymbolen" som följs av ett "signalord" som "FARA", "VARNING" eller "FÖRSIKTIGHET". Symbolen "VARNING" visas nedan.



Varningssymbolen har följande innebörd:

Attention! Var uppmärksam! Det gäller din säkerhet.

Informationen som finns under varningen beskriver risken i text eller bild.

Användningssätt som kan medföra produktskador är märkta "OBSERVERA" på produkten och i denna handbok.

Caterpillar kan inte förutse varje upptänklig risksituation. Varningarna i denna handbok och på produkten är därför inte allomfattande. Du får inte använda den här produkten på något annat sätt än de som anges i den här instruktionsboken utan att först se till att du följer alla säkerhetsbestämmelser och -åtgärder som är tillämpliga när produkten används på avsedd plats, inklusive de platsspecifika regler och säkerhetsåtgärder som gäller på arbetsplatsen. Om ett verktyg, en arbetsmetod eller en teknik som inte uttryckligen rekommenderats av Caterpillar används, måste du förvissa dig om att den inte innebär någon säkerhetsrisk för dig själv eller andra. Du bör också försäkra dig om att du är behörig att utföra detta arbete och att produkten inte skadas eller att säkerheten äventyras genom de metoder du avser att använda för drift, smörjning, underhåll och reparationer.

Alla uppgifter, specifikationer och illustrationer som återfinns i denna instruktionsbok grundar sig på sådan information som var tillgänglig när handboken skrevs. Specifikationer, åtdragningsmoment, tryck, måttuppgifter, justeringsanvisningar, illustrationer och andra uppgifter kan när som helst bli föremål för ändringar. Sådana ändringar kan påverka produktens underhåll. Se till att du har tillgång till fullständig och aktuell information innan du påbörjar ett arbete. Cat-återförsäljare har alltid aktuell information.



När reservdelar krävs för denna produkt rekommenderar Caterpillar att Cat-reservdelar används.

Underlåtenhet att beakta denna varning kan leda till att produkten går sönder i förtid, skada på produkten, personskador eller dödsfall.

I USA får ägaren välja den reparationsverkstad eller person som ska utföra underhåll, byte eller reparation av emissionskontrollanordningar och -system.

Innehållsförteckning

Förord 4

Säkerhet

Allmän varningsinformation..... 5

Produktinformation

Information avseende produktidentifiering..... 6

Driftsavsnitt

Användning 10

Register

Register 26

Förord

Litteraturinformation

Läs den här handboken noga innan du använder produkten för första gången och innan du utför underhåll. Handboken ska förvaras i produktlitteraturhållaren eller produktlitteraturfacket. Byt omedelbart ut handboken om den försvinner, skadas eller blir oläslig. Handboken kan innehålla säkerhetsinformation, förarinstruktioner, transportinformation, smörjningsinformation och underhållsinformation. Vissa fotografier och illustrationer i denna publikation kan visa detaljer eller tillbehör som avviker från den aktuella produktens utrustning. Skydd och täckplåtar kan ha tagits bort i illustrativt syfte. Kontinuerliga förbättringar och produktutveckling kan ha orsakat förändringar på din produkt som inte finns med i denna publikation. Om du har frågor som rör din produkt eller denna publikation ber vi dig att rådfråga din återförsäljare för att få den senaste informationen.

Säkerhet

Säkerhetskapitlet, om det finns ett sådant, anger grundläggande säkerhetsåtgärder. Dessutom identifierar det kapitlet texten på och placeringen av de varningsskyltar som används på produkten. Läs och gör dig införstådd med de grundläggande försiktighetsåtgärderna som omnämns i säkerhetsavsnittet innan du använder produkten eller utför smörjning, underhållsarbete eller reparationer på den.

Användning

Kapitlet om användning, om det finns ett sådant, fungerar som referens för nya förare och som ett slags repetitionskurs för mer erfarna förare. Kapitlet innehåller en översikt av mätare, brytare, reglage, tillbehörsreglage samt information om transport och bogsering (om tillämpligt). Fotografier och illustrationer visar föraren hur man kontrollerar, startar, kör och stannar produkten. Arbetsteknikerna som beskrivs i instruktionsboken är grundläggande. Förarens färdighet och teknik utvecklas allteftersom föraren får kunskap om produkten och dess funktioner.

Produktinformation

Avsnittet om produktinformation, om det finns ett sådant, kan innehålla specifikationer, avsedd användning för produkten, information om var produktidentifieringsmärkning sitter, samt certifieringsinformation.

Underhåll

Avsnittet om underhåll, om det finns ett sådant, fungerar som vägledning för skötsel av utrustningen. Rätt underhåll och reparation är nödvändig för att utrustningen och systemdriften ska fungera korrekt. Som ägare har du ansvar för att utföra det underhåll som krävs enligt ägarhandboken, drifts- och underhållshandboken och verkstadshandboken. I underhållsschemat finns de objekt som behöver underhållas enligt ett särskilt serviceintervall. Objekt som inte har särskilda serviceintervall finns under intervallet "Vid behov". I underhållsschemat anges numret på sidor där du hittar steg-för-steg-anvisningar för det schemalagda underhållet. Använd underhållsschemat som index eller som en säker källa för allt underhåll.

Underhållsintervall

Använd drifttidsmätaren för att fastställa serviceintervallen. De kalenderintervall som visas (dagligen, veckovis, månadsvis, etc.) kan användas istället för drifttidsmätarens intervall om detta ger smidigare underhållsintervall, förutsatt att intervallen överensstämmer med drifttidsmätarens avläsningar. Rekommenderad service ska alltid utföras vid det intervall som inträffar först. Vid extremt svåra, dammiga eller våta driftförhållanden kan det behövas tätare smörjningsintervall än vad som anges i underhållsschemat. Vid varje nytt serviceintervall ska service också utföras på de föregående punkterna enligt anvisningarna. Exempel: Var 500:e drifttimme eller 3:e månad ska även service utföras på utrustning som anges under "Var 250:e drifttimme eller varje månad" samt "Var 10:e drifttimme eller dagligen".

Produktens kapacitet

Extra utrustning och modifieringar kan göra att produktens kapacitet överskrider, vilket i sin tur starkt kan påverka produktens prestandaegenskaper, säkerhet, tillförlitlighet och certifieringar. Kontakta återförsäljaren för mer information.

Säkerhet

i07145054

Allmän varningsinformation

SMCS-kod: 7606

VARNING

Använd och utför inte arbete på utrustningen om du inte läst och förstått anvisningar och varningar i Drifts- och underhållshandboken. Om anvisningarna inte följs eller varningarna inte beaktas kan det leda till allvarliga eller livshotande personskador. Kontakta din Caterpillar-återförsäljare för ersättningshandböcker. Rätt skötsel är ditt ansvar.

Förord

Detta dokument är ett tillägg till utrustningens Drifts- och underhållshandbok. Dokument ska bifogas utrustningens Drifts- och underhållshandbok på ett permanent sätt.

Introduktion

Detta dokument innehåller information om användningen av Caterpillars AM/FM-radiosystem.

Handhavande och underhåll av utrustningen får inte ske utan att anvisningarna och varningarna i utrustningens Drifts- och underhållshandbok har lästs och förstås. Innehållet i detta dokument måste ha förstås innan den utrustning som är försedd med Caterpillars AM/FM-radiosystemet används.

Varningar och överrensstämmelse

Tack för att du har köpt den här produkten. Läs igenom handboken noggrant före användning och spara handboken för framtida referens.

Försiktighet

- Använd bara i ett 12 V DC negativt jordat elsystem.
- Koppla bort fordonets negativa batteripol under montering och anslutning av enheten.
- När du byter ut säkringen, se till att använda en med identisk märkströmstyrka.
- Användning av en säkring med en högre märkströmstyrka kan orsaka allvarliga skador på enheten.

- Se till att metallföremål eller hinder inte når in i enheten. Metallföremål och hinder kan orsaka felfunktioner eller skapa säkerhetsrisker som elektriska stötar.
- Om du fordonet har stått parkerat under lång tid i varm eller kall väderlek, vänta tills temperaturen i fordonet blir normal innan du använder enheten.

Före användning

Öka inte volymnivån till en för hög nivå. Håll volymen vid en nivå där du kan höra yttre varningsljud (signalhorn och så vidare).

Stanna fordonet innan du utför några komplicerade åtgärder.

Varning

Öppna inte locket och reparera inte. Be din auktoriserade återförsäljare om hjälp.

Anm. : Olika modeller har olika kablage för anslutning, så se modellens etikett för specifikation av det specifika innehållet.

Anm. : Specifikationer och utformningen kan ändras utan föregående meddelande på grund av teknikförbättringar.

Drifts- och underhållshandboken (OMM) är för närvarande tillgänglig på: www.cat.com/radio-owners-manual.html

För mobil utrustning eller utrustning som är placerad i områden där internetanslutning inte är tillgänglig när produkten används, så måste en papperskopia av drifts- och underhållshandboken skrivas ut och förvaras tillsammans med produkten.

För mer information eller för en papperskopia av drifts- och underhållshandboken, kontakta närmaste Cat-återförsäljare: www.cat.com/sv_SE/support/dealer-locator.html

Produktinformation

Information avseende produktidentifiering

i07145055

Överensstämmelse

SMCS-kod: 7606

FCC-meddelande

Följande meddelanden tillhandahålls.

Ändringsmeddelande

Caterpillar har inte godkänt några ändringar eller modifieringar på denna enhet av användaren. Eventuella ändringar eller modifieringar kan upphäva användarens behörighet att använda utrustningen.

Interferens

Denna enhet överensstämmer med del 15 av FCC-reglerna och Industry Canada-licensen – med undantag av RSS-standarder. Användningen lyder under två villkor: (1) denna enhet får inte orsaka störningar och (2) denna enhet måste acceptera alla störningar, inklusive störningar som kan orsakas av icke önskvärd funktion av enheten.

Strålningsexponering

Denna enhet överensstämmer med FCC-/IC-gränsvärden för strålningsexponering som anges för en okontrollerad miljö och uppfyller FCC-RF-riktlinjer för radiofrekvensexponering (RF). Riktlinjerna för RF-exponering finns i tillägg C till OET65. Enheten överensstämmer även med RSS-102 i IC-regelverket för radiofrekvensexponering (RF). Placera inte sändaren nära en antenn eller använd någon annan antenn eller sändaren.

FCC digital enhet klass B-meddelande

Denna utrustning har testats och befunnits överensstämma med gränsvärdena för en digital enhet klass B, enligt del 15 i FCC:s regelverk. Dessa gränsvärden är avsedda att ge rimligt skydd mot skadliga störningar vid installation i bostadsmiljö. Denna utrustning genererar, använder och kan utstråla radiofrekvensenergi. Om utrustningen inte installeras och används i enlighet med instruktionerna kan det orsaka skadliga störningar på radiokommunikationer. Det finns dock inga garantier att störningar inte uppstår i en viss installation. Om denna utrustning faktiskt orsakar skadliga störningar på radio- eller tv-mottagning kan fastställas genom att stänga av och sätta på utrustningen. Användaren uppmanas att försöka åtgärda störningen genom en eller flera av följande åtgärder:

- Rikta om eller flytta mottagarantennen. Öka avståndet mellan utrustningen och mottagaren.
- Anslut utrustningen till ett uttag som matas från en annan krets än den som mottagaren är ansluten till.
- Rådgör med återförsäljaren eller en erfaren radio-/tv-tekniker.

Ändringar eller modifieringar av denna enhet utan uttryckligt godkännande kan upphäva användarens behörighet att använda enheten.

CAN ICES-3 (B) / NMB (B)

Denna Klass B digitala apparat uppfyller kraven i Kanadas direktiv ICES-003.

Förenklad EU-försäkran om överensstämmelse/RED 2014/53/EU-direktiv

Den här enheten har utvärderats enligt väsentliga krav i 2014/53/EU-direktiv.

Radiofrekvensområde

Följande specifikationer för Försäkerhetssystem-kommunikationsenheten tillhandahålls som hjälp när en relaterad riskbedömning ska utföras och för att säkerställa att alla lokala föreskrifter uppfylls:

Tabell 1

Bluetooth	
Frekvensområde:	2 402-2 480 MHz bärfrekvenser
Maximal RF-utgående effekt:	+4 dBm

(forts.)

(Tabell 1, forts.)

Bluetooth	
Moduleringar:	GFSK: $\pi/4$ -DQPSK och 8DPSK
Kanalseparation:	1 MHz
Antal kanalerna:	79
Kanalbandbredd:	1 MHz för GFSK,
Typ av antenn:	Märke Amotech artikelnummer: AL . A321C3 chipantenn/ förstärkning 2,3 dBi
Antennförstärkning:	+2,3 dBi max

Anm. : DEA 500-radion kan användas i Belgien utan att bryta mot tillämpliga krav på användningen av Belgiens radiospektrum.

Tabell 2

AM	
Frekvensområde:	531 kHz till 1 602 kHz
Maximal RF-utgående effekt:	+/- 6 dBi typisk
Moduleringar:	Amplitudmodulering
Kanalseparation:	9 kHz
Typ av antenn:	Typisk 0,75 m monopol
Antennförstärkning:	0 dBuV till 130 dBuV

Tabell 3

FM	
Frekvensområde:	87 MHz till 108 MHz
Maximal RF-utgående effekt:	+/- 6 dBi typisk
Moduleringar:	Frekvensmodulering
Kanalseparation:	100 kHz
Typ av antenn:	Typisk 0,75 m monopol
Antennförstärkning:	0 dBuV till 130 dBuV

Tabell 4

Engelska	Härmed intygar Caterpillar att denna DEA500 överensstämmer med väsentliga krav och andra relevanta bestämmelser i direktiv 2014/53/EG.
----------	--

För att uppfylla väsentliga krav i 2014/53/EG-direktiv uppfyller produkten följande standarder:

Caterpillar intygar, under vårt ensamma ansvar, att följande produkt överensstämmer med direktiv 2014/53/EU och väsentliga krav i bilradio.

Angiven typ:

- DEA500
- HW Rev A SW Rev B-tjänster
- Frekvensområdet och max utgående effekt: Bluetooth 2 402 - 2 480 Mhz 4dBm (2,5 mW) EIRP
- Am 531-1 602 kHz
- Fm 87,5-108,0 MHz

Bedömningen av överensstämmelse enligt direktiv 2014/53/EG har följts med inblandning från följande anmälda organ: DEKRA test och certifiering nummer: 1 909, S.A.U. Parque Tecnológico de Andalucía C/ Servero Ochoa 2 29590 Campanillas - Malaga SPAIN utförde en granskning av EU-typ och utfärdade certifikatet: 53627NRB.001.

Tabell 5

3,1 (a): Användarens hälsa och säkerhet	EN 60950-1:2006 + A11:2009 + A12:2011 + AC:2011 + A2:2013
3,1 (b): Elektromagnetisk kompatibilitet	EN 301 489-1 V2.2.0, EN 301 489-17 V3.2.0, EN 55020:2007+ A11:2011
3,2: Effektiv användning av tilldelat spektrum	EN 300 328 V2.1.1, EN 303 345 V1.1.1

Det finns ingen begränsning för kommersialiseringen av denna enhet i alla EU-länder.

i07145056

Försäkran om överensstämmelse

SMCS-kod: 7606

Tabell 6

CATERPILLAR®

EU-försäkran om överensstämmelse

Denna försäkran om överensstämmelse utfärdas under tillverkarens egna ansvar.

Undertecknad, som representerar tillverkaren:

Caterpillar Inc.

100 N.E. Adams

Peoria, IL 61629

USA

intygar härmed att produkten, föremål för denna beskrivning:

Modellen Caterpillar DEA500, underhållningsradio

Märke: Caterpillar

Modell: DEA500

Artikelnummer: 462-9618, 462-9619, 462-9620, 462-9621, 439-1562, 439-1563, 439-1564

Är i överensstämmelse med relevant EU-lagstiftning: Direktiv 2014/53/EU

Överensstämmelse visas genom överensstämmelse med de tillämpliga kraven i följande dokument:

Bedömningsmetod för överensstämmelse: ___ Bilaga II, ___ X ___ Bilaga III, _____ Bilaga IV

2014/53/EU	LVD (Sek 3.1a):	EN 60950-1:2006 + A11:2009 + A12:2011 + AC:2011 + A2:2013 EN 62479:2010
	EMC (Sek 3.1b):	EN 301 489-1 V2.2.0 EN 301 489-17 V3.2.0 EN 55020:2007+ A11:2011 EN 55032:2015 EN61000-3-2:2006 + A1:2009 + A2:2009 EN 61000-3-3:2008
	RF (Sek 3.2)	EN 300 328 V2.1.1 Slutligt utkast EN 303 345 V1.1.7

Tabell 7

Namn på anmält organ: Dekra Testing and Certification, S.A.U.

Nummer på anmält organ: 1909

Granskningscertifikat nr.: 53627RNB.001

Signature:



Name: James Morrison

Title: Engineering Manager - 3

Place: Mossville, IL USA

Date: 8/7/2017

Fig. 1

g06233980

Driftsavsnitt

Användning

i07145053

Radio

(Underhållning om så utrustad)

SMCS-kod: 7338

FÖRSIKTIGHET

Håll alltid ögonen på vägen, båda händer på ratten och ägna stor uppmärksamhet på de normala arbetsuppgifterna under körning. Föraren har alltid det fulla ansvaret för att fordonet framförs på ett säkert sätt. Underlåtenhet att hålla ögonen på vägen och båda händer på ratten under körning kan leda till personskador, både för dig och andra.

Introduktion

Information i den här instruktionsboken var korrekt vid tiden för publiceringen. Men Caterpillar förbehåller sig rätten att utföra alla sorters ändringar utan föregående meddelande. Fråga din återförsäljare om information om ändringar som kan ha inträffat sedan tiden för publicering.

Radiosystemet styrs med hjälp av knappar, RSA eller hjulkontroller.

Stereomottagare



Fig. 2

g03566500

MP3/USB/iPod/Aux/Bluetooth-mottagare



Fig. 3

g03566527

MP3/USB/iPod/Aux/Bluetooth/CD-mottagare



Fig. 4

g03566571

MP3/USB/iPod/Aux/Bluetooth/CD/SAT-mottagare

Radions anslutningsstift

Radions anslutningsstift visas nedan

Allmänna radiomottagarfunktioner

Cavity	Pin#	Function	I/O
A1	1	CAN-High	I/O
A2	2	CAN-Low	I/O
A3	3	Park Lights	I
A4	4	Ignition	I
A5	5	PWR_ANT/PA_MIC_PWR	O
A6	6	Dim PWM/ANALOG	I
A7	7	Battery	I
A8	8	Power Ground	I
B1	9	RR + (Speaker)	O
B2	10	RR - (Speaker)	O
B3	11	RF + (Speaker)	O
B4	12	RF - (Speaker)	O
B5	13	LF + (Speaker)	O
B6	14	LF - (Speaker)	O
B7	15	LR + (Speaker)	O
B8	16	LR - (Speaker)	O
C1	17	Power Ground	I/O
C2	18	Amp Sense	I
C3	19	Not connected	
C4	20	Cell_Tel_Mute	I
C5	21	ASWC (Analog Steering Wheel Control)	I
C6	22	Not connected	
C7	23	L_AUX_N 1	I
C8	24	AUX_SHIELD_GND	I
C9	25	AUX_1_COM	I
C10	26	R_AUX_N 1	I
C11	27	AUX_1_ON_OFF	I
C12	28	Not connected	
C13	29	Not connected	
C14	30	Not connected	
C15	31	MIC+ (BAT)	I
C16	32	MIC- (BAT)	I
C17	33	Not connected	
C18	34	Not connected	
C19	35	Not connected	
C20	36	Not connected	

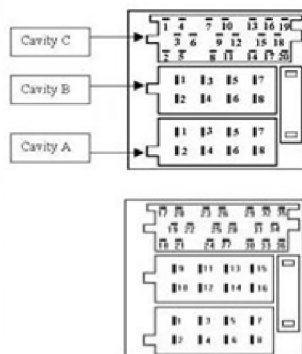


Fig. 5

g03566584

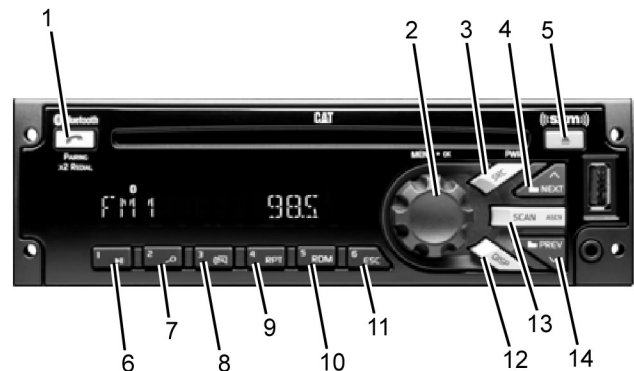


Fig. 6

g03566592

- (1) Phone (telefon)
- (2) Vred
- (3) SRC/PWR (Källa/På)
- (4) Next (nästa)
- (5) Eject (utmatning)
- (6) Play/Pause (spela/paus)
- (7) Browse (bläddra)
- (8) Clock/Alarm (klocka/larm)
- (9) RPT (upprepa)
- (10) RDM (slumpvis)
- (11) ESC (ångra)
- (12) DISP (Display)
- (13) SCAN/ASCN (sökning/autosök)
- (14) PREV (föregående)

Alternativ

- AM-band med 6 förinställningar
- Tre FM band med totalt 18 FM förinställningar
- Ett väderband med sex WX-förinställningar

SRC/PWR (Källa/På)

Tryck på för att växla till FM -> AM -> WX -> SXM -> CD -> USB/iPod -> AUX -> Bluetooth Audio (om så utrustad) och för att koppla på radion. Håll intryckt för att stänga av radion.

Entimmestimer

Med tändningen av, tryck på PWR/SRC-knappen för att sätta på mottagaren och aktivera mottagarnas entimmestimer. Mottagaren stängs av efter 1 timme eller genom att trycka på och hålla ned PWR/SRC-knappen.

VOLYMVRED/OK

Håll intryckt kortare än tre sekunder för att visa Audio Control Menu (ljudkontrollmenyn). Håll intryckt längre än tre 3 sekunder för att visa användarmenyn. Vrid för att höja/sänka volymen under menynavigering. Tryck medan du befinner dig i en meny för att bekräfta vald åtgärd.

PREV (föregående/bakåt)

Tryck för att välja föregående spår eller station. Håll intryckt för snabbspolning bakåt eller sök nedåt

NEXT (nästa/framåt)

Tryck för att välja nästa spår eller station. Tryck för snabbspolning framåt eller sök uppåt

EJECT (utmatning)

Tryck för att mata ut en CD-skiva

Telefon (om så utrustad)

Håll knappen Phone (telefon) intryckt längre än tre 3 sekunder för att visa Bluetooth-menyn. Med Bluetooth aktiverat, tryck på knappen för att visa menyn Dial Menu (uppringningsmeny) eller för att acceptera ett inkommande samtal (om en telefon är ihopparad). Håll knappen intryckt längre än tre sekunder under pågående samtal för att föra över samtalet från radion till mobiltelefonen.

CLOCK/ALARM (klocka/larm)

Tryck under larm för att annullera larmet.

SCAN/ASCAN (sökning/autosök)

Söker stationer/CD-spår/MP3-/WMA-filer och mappar samt lagrar stationer under förinställningar för tunern

PLAY/PAUSE (spela/paus)

Tryck på till pausa/avspela aktuell media.

RPT (upprepa)

Tryck för att upprepa aktuellt spår. Tryck igen för att stoppa upprepning. Sök efter RPT-symbolen i radiodisplayen för att koppla på eller stänga av (ON/OFF) den här funktionen.

BROWSE (bläddra)

Tryck för att navigera i enheten och välja en specifik låt eller avspela innehåll (gäller USB-minnen, CD-, MP3-skivor och iPod).

RDM (slumpvis)

Tryck för att avspela spåren i slumpvis ordning. Tryck igen för att avsluta slumpvis avspelning. Sök efter RPT-symbolen för att koppla på i radiodisplayen.

ESC (ångra)

Tryck för att återgå en menynivå.

Om systemet är utrustad med Bluetooth, tryck på ESC-knappen under Bluetooth-samtal för att avvisa eller avsluta ett samtal.

DISP (Display)

Om fordonets tändningen är i läget ON (på): Tryck för att ändra källdisplay

Håll nedtryckt längre än 3 sekunder för att visa klockan under en kort tid.

Radio (ljudkälla)

För att komma åt AM, FM, WX, SXM (om så utrustad), iPod, USB, bakre Aux, främre Aux, CD eller BT Audio (Bluetooth-ljudkälla) gör något av följande:

1. Tryck på SRC-radioknappen för att bläddra genom alternativen och välj önskat alternativ.
2. Tryck på SRC-radioknappen och bläddra sedan i menyn genom att vrida på vredet eller kort trycka på NEXT/PREV (nästa/föregående) och sedan välj genom att kort trycka på vredet.

CD/MP3, USB/iPOD, främre AUX, och BT Audio (Bluetooth-ljudkälla) ska väljas endast om radiomodellen stöder dem och en enhet för den specifika källan är ansluten/insatt.

Obs: Om en enhet är ansluten till olika källor samtidigt, kan funktionaliteten inte garanteras (beroende på enhet). Exempel: Enhet är ansluten via främre Aux och Bluetooth, eller USB-port och Bluetooth samtidigt.

AM-FM-WX-radio

Inställning: Ställ in önskad "Tuner Configuration" (inställningskonfiguration) genom att följa stegen i menyavsnittet.

Om radion har ställts in på manuell kommer radion att tillåta användning av följande funktioner:

- Utföra manuell inställning genom att kort trycka ned knapparna NEXT (nästa) eller PREV (föregående).
- Utför en sökning genom att hålla ned knapparna NEXT (nästa) eller PREV (föregående).

Om radion är satt till Auto (automatisk) kommer radion att tillåta användning av följande funktioner:

- Utföra en sökning genom att kort trycka ned knapparna NEXT (nästa) eller PREV (föregående).
- Utföra manuell inställning genom att hålla ned knapparna NEXT (nästa) eller PREV (föregående).

Manuell inställning

Den aktuella frekvensen ökas/minskas med 1 steg om 0,2 mHz (FM-läge i USA), 10 kHz (AM-läge i USA) och en kanal (25 kHz) i WX-läge.

Stationssökning

När sökfunktionen aktiveras radion ökar/minskar frekvensen tills en inställningsbar station hittas.

Om ingen inställningsbar station hittas visar radion texten "NO STATION FOUND" (Ingen station hittades).

Förinställningar

Lagra förinställda radiostationer:

1. Ställa in önskad frekvens och håll sedan inne någon av förinställningsknapparna (1-6) tills radion ger ifrån sig en pipsignal.

Inställning av förinställda radiostationer

1. Tryck kort på någon av förinställningsknapparna (1-6). Frekvensen som lagras på den förinställda platsen ställs in när knappen släpps.

Sökning

För att starta sökfunktionen, tryck kort på knappen SCAN/ASCN (sök/autosök). När sökningen har startat söker radion uppåt i frekvenserna och stannar på nästa starka frekvens under 8 sekunder innan den fortsätter att söka efter nästa starka station.

Om ingen station hittas under två genomsökningar av bandet visar radion texten "NO STATION FOUND" (Ingen station hittades) och återvänder sedan till startfrekvensen.

Automatisk sökning

Denna funktion lagrar temporärt de 6 starkaste stationerna på det aktuella bandet i förinställningarna tills radion är avstängd eller källan byts.

Autoscan (automatisk sökning) lagrar inte frekvenser på förinställningsknapparna i nummerordning. Frekvenserna lagras i den ordning de hittades och efter kvaliteten på frekvensen.

För att starta autosök-funktionen ska du hålla ned knappen SCAN/ASCAN (sök/autosök) tills radion ger ifrån sig en pipsignal, sedan kommer symbolen "AUTO SCAN" (autosök) att blinka medan radion lagrar de temporära förinställningsknapparna.

När den automatiska lagringsprocessen är klar ställer radion in sig på stationen "Preset 1" (förinställning 1) och ikonen "AUTOSCAN" (autosök) är tänd medan läget är aktivt.

Följ stegen som beskrivs i avsnittet Förinställningar för att ställa in någon av de 6 frekvenserna eller för att lagra nya förinställningar.

Utför någon av följande åtgärder för att gå ur detta läge och återgå till de ursprungliga förinställningarna:

1. Tryck och håll ner knappen SCAN/ASCAN (Sök/autosök)
2. Tryck på knappen SCR/PWR (Källa / Av/på).
3. Stäng av radion.
4. Utför en tändningscykel
5. Koppla från batteriet.

WX

WX-bandet är radiofrekvenser för statliga väderlekstjänster. De sju väderkanalerna kan ställas in i radion genom att följa stegen i avsnitten Inställning, Förinställningar och Sökning.

SXM (om så utrustad)

Fordon med en giltig SiriusXM® satellitradioprenumeration kan ta emot SiriusXM programtjänst. SiriusXM satellitradio har en mängd olika program och reklamfri musik från kust till kust med digital ljudkvalitet.

SiriusXM®

SXM-display

När SiriusXM är aktiv kan kanalnummer, kanalnamn, artistnamn/innehållsinfo, låttitel eller kategorinamn visas på displayen. SiriusXM kan när som helst uppdatera informationen.

Tryck kort på DISP-knappen för att ändra aktuell displayvy.

När en ny kanal väljs, sker ett låtbyte, SXM källan är vald (antingen från start eller vid källbyte) eller informationen uppdateras, alla element visas med sidor; sidvisningen kan stoppas genom ett kort tryck på DISP-knappen.

Displayetiketter

För att identifiera texten som visas använder radion följande benämningar:

- Kanalnummer: CH
- Kanalnamn: CH
- Artistnamn: ART
- Innehållsinfo: INFO
- Låttitel: SONG
- Kategorinamn: CAT

SXM-kategorier

SiriusXM-stationer är organiserade i kategorier.

Kategorilistan för SXM finns på följande webbsida:
<http://www.siriusxm.com/sxm/pdf/sirius/channelguide.pdf>

För att ändra den aktuella kategorin, håll knappen NEXT/PREV (nästa/föregående) intryckt så kommer radion att söka upp den första kanalen i nästa eller föregående kategori.

Kategoriläge aktiverat/inaktiverat

Kategorisökningsläge aktiverat innebär att endast kanaler i den aktuella kategori söks. När läget aktiveras, tänds symbolen CATEGORY (kategori).

Kategorisökningsläge inaktiverat innebär sökning efter alla kanaler. När läget inaktiveras, släcks symbolen CATEGORY (kategori).

Följ stegen i avsnittet Användarmeny för att aktivera/inaktivera kategoribladdringsläget

Standardläget efter uppstart är Kategori inaktiverad.

SXM-kanalval

Förinställningar och SCAN-funktioner fungerar på samma sätt som anges i avsnittet SCAN under AM-FM-WX Radio.

NEXT-knapp

I SXM-läget kommer radion att bläddra till nästa tillgängliga kanal i nummerordning.

PREV-knapp

I SXM-läget kommer radion att bläddra till föregående tillgängliga kanal i nummerordning.

Anm. : Om SXM-tjänsten inte aktiverats, kommer endast okodade kanaler att vara tillgängliga.

SXM-radio-ID

Om kanal 0 ställts in, kommer etiketten "RADIO ID" att visas växelvis med radions åttasiffriga SXM-kod. Denna kod behövs för att aktivera tjänsten.

DISP-knappen fungerar inte i kanal 0. Kanal 0 är inte tillgängliga i aktiverat kategoriläge.

SXM-meddelanden

SXM BUSY (SXM upptaget) – Audio-systemet hämtar och/eller bearbetar ljud- och/eller textdata. Inga åtgärder krävs.

ART UNAVAIL (artistnamn otillgängligt) – Det finns inget artistnamn kopplat till aktuell låt.

SONG UNAVAIL (låttitel otillgänglig) – Det finns ingen låttitel kopplat till aktuell låt.

CHAN UNAVAIL (kanal otillgänglig) – Det finns inget kanalnamn kopplat till aktuell kanal.

CHECK ANTENNA (kontrollera antenn) – SXM-antenn eller -antennkabel är inte ansluten till radion eller antennen är kortsluten.

NO SIGNAL (ingen signal) – SXM-tunermodulen rapporterar ingen signalförhållande. Under detta förhållande kommer endast kanal 0 att fungera på det vis som anges i den här handboken.

CHAN UNSUB (ingen kanalprenumeration) – Aktiv kanalprenumeration har upphört eller ingen prenumeration för begärd kanal.

SUBSCRIPTION UPDATED - PRESS OK TO CONTINUE (prenumeration uppdaterad - tryck OK för att fortsätta) – Radions prenumeration uppdaterades. Tryck "OK" (vred) för att ta bort meddelandet och återgå till föregående tillstånd.

CH UNAVAIL (kanal otillgänglig) – Begärd kanal rapporterad som otillgänglig för den nyss valda kanalen eller den aktuella kanalen. Otillgängliga kanaler är de som finns i det lagliga kanalområdet men som för närvarande inte är tillgängliga för visning eller prenumeration som sändningsservice. Efter tre sekunder kommer föregående kanal (om tillgänglig) eller kanal 1 att ställas in.

iPod

Den här radion stöder följande iPod-modeller:

- iPod classic (sjätte generationen)
- iPod nano (6G)
- iPod touch (4G)
- iPhone (3G, 3GS, 4 och 4S)

Andra iPod-enheter kan användas, men funktionaliteten är inte garanterad.

Radio ger upp till 1 A på laddning, så all utrustning som är ansluten till en USB-port och som kräver mindre än 1 A kommer att laddas.

Det kan finnas problem med användningen och funktionaliteten i följande situationer:

- När du ansluter en iPod som har en senare programversion installerad som inte stöds av radion
- När du ansluter en iPod som har inbyggd programvara från andra leverantörer installerad

Spela från en iPod

Ansluta en iPod:

1. Anslut ena änden av en USB-kabel för iPod av standardtyp till iPod-dockkopplingen.
2. Anslut den andra änden till en USB-port på radions frontpanel.
1. Radio kommer att börja spela upp från USB-porten och visar låtnummer, artist, förfluten tid och albuminformation när informationen är tillgänglig.
2. iPod-musikinformation visas på radions display och börjar spela genom fordonets ljudsystem.
3. Om iPod-modellen inte stöds kan den fortfarande spelas i fordonet genom att ansluta den till Aux-ingången med en 3,5 mm stereokabel av standardtyp.

Förväntat beteende när iPod-enheten är ansluten:

- iPod-batteriet laddas automatiskt medan fordonet har tändningen påslagen.
- iPoden stängs av och slutar att ladda när fordonet är avstängt.

iPod-menyn

Använd följande steg för att navigera i iPod-menyn:

1. Tryck på förstoringsglasknappen "Preset 1" (Förinställning 1) samtidigt som USB-källan (den anslutna iPoden) är påslagen för att komma åt iPod-menyn.
2. Använd volymvredet eller knapparna Next/Prev (Nästa/Föregående) för att navigera genom de olika alternativen.
3. Använd iPod-menyn för att välja.

Spellistor:

Använd följande steg för att navigera i spellistor:

1. Tryck för att visa spellistorna på iPoden.
2. Välj ett namn på en spellista för att visa listan över alla låtar i den spellistan.
3. Välj låt i listan som du vill börja spela upp.

Artister:

Använd följande steg för att navigera bland artister:

1. Tryck för att visa artister på iPoden.
2. Välj ett artistnamn för att visa en lista över alla album med låtar av artisten.
3. Välj ett album.
4. Välj låt i listan som du vill börja spela upp.

Album:

Använd följande steg för att navigera bland album:

1. Tryck för att visa album på iPoden.
2. Välj ett albumnamn för att visa en lista över alla låtar på albumet eller välj All Songs (Alla låtar) för att visa alla låtar på iPoden.
3. Välj låt i listan som du vill börja spela upp.

Genrer:

Använd följande steg för att navigera i genrer:

1. Tryck för att visa genrer på iPoden.
2. Välj ett genrenamn för att visa en lista över artister i den genren.
3. Välj en artist för att visa album eller "All Albums" (Alla album) för att visa alla album i den genren.
4. Välj Artist för att visa album.
5. Välj Album för att visa låtar.
6. Välj låt i listan som du vill börja spela upp.

Podcasts

Använd följande steg för att navigera i podcasts:

1. Tryck för att visa podcasts på iPoden.
2. Välj ett podcast-namn för att starta uppspelningen.

Låtar

Använd följande steg för att navigera bland låtar:

1. Tryck för att visa en lista över alla låtar på iPoden.
2. Välj låt i listan som du vill börja spela upp.

Kompositörer

Använd följande steg för att navigera bland kompositörer:

1. Tryck för att visa kompositörer på iPoden.
2. Välj kompositör för att visa en lista över låtar av den kompositören.

3. Välj låt i listan för att starta uppspelningen.

Ljudböcker

Använd följande steg för att navigera bland ljudböcker:

1. Tryck för att visa ljudböcker på iPoden.
2. Välj ljudböcker i listan för att starta uppspelningen.

När en iPhone eller iPod Touch med iOS lägre än iOS 5.0 är anslutna via USB och Bluetooth, kan det innebära att ljudet inte hörs när iPod-källan är vald.

Åtgärda problemet genom att antingen välja dockanslutningen i telefonen eller koppla bort och återansluta Apple-enheten.

Anm. : iOS är Apples operativsystem.

Använd följande reglage för att spela upp från iPoden:

PREV (föregående) - Tryck för att gå till början av den aktuella eller föregående låten.

Anm. : Om låten har spelats i mindre än 10 sekunder väljs den föregående låten. Om den har spelats längre än 10 sekunder startar den aktuella låten om från början.

Next (nästa) - Tryck för att gå till nästa låt.

FF/FR (snabbspola framåt/bakåt) - Tryck och håll ned knappen Next (Nästa) eller Prev (Föregående) för att snabbspola framåt eller bakåt i en låt.

RDM (Slumpvis) - Tryck för att spela upp låtar slumpvis. Tryck igen för att avsluta slumpvis uppspelning. Se RDM-symbolen tändas på radions display.

RPT (Upprepa) - Tryck för att upprepa den aktuella låten. Tryck igen för att stoppa upprepning. Se RPT-symbolen tändas på radions display.

Felmeddelanden - Om meddelandet **"UNSUPPORTED"** (Stöds ej) visas kan det bero på ett av följande skäl:

- När den anslutna iPoden inte stöds (titta på sidan X för en lista över iPod som inte stöds).
- iPoden svarar inte på radiokommandon, i sådana fall ska du starta om iPoden och försöka ansluta på nytt.

Om meddelandet **"NO MUSIC"** (Ingen musik) visas kan det bero på ett av följande skäl:

- Det finns inte några spelbara filer i iPoden.

USB

Uppspelning från USB-enhet

En USB-masslagringsenhet kan anslutas till USB-porten.

USB-porten är placerad framtill på radiodisplayen.

5 volt likström är begränsad till 1 A från den här porten. Enheter som iPad som kräver högre strömstyrka kan inte laddas från den här porten.

MP3-spelare med USB och USB-enheter. MP3-spelare med USB och USB-enheter som är anslutna måste överensstämna med USB-masslagringsspecifikationen:

- Endast MS-DOS-partition
- Klassspecifikation (ESB MSC) och stöder formaten FAT32, FAT16, NTFS och HFS+.
- Hårddiskar kan användas för uppspelning, men de stöds inte.
- Radion kan inte spela upp skrivskyddad musik.
- MTP-spelare stöds inte.

Följande riktlinjer måste vara uppfyllda när du skapar MP3-filer, annars kanske filerna inte kan spelas upp:

För MP3-filer:

- Bithastigheter: 32, 40, 48, 56, 64, 80, 96, 112, 124, 160, 192, 224, 256, 320 kbit/s för MPEG-1 Audio Layer 3.
- Samplingsfrekvenser: 32, 44,1 och 48 kHz för MPEG-1 Audio Layer 3.
- Maximalt antal mappar: åtta mappar med 255 filer per mapp.
- Maximal 1 000 filer på en skiva.
- M3U- och PLS-spellistor stöds
- Lagrat på en CD-R eller CD-RW med en maximal kapacitet av 700 MB.

För oskyddade wma-filer:

- Versioner: 1, 2, 7, 8, 9 och 9.1.
- Bithastighet: 32 - 320 kbit/s.
- Samplingsfrekvenser: 32 - 48 kHz.

Spela upp från USB-enhet

Använd följande steg för att navigera och spela upp från en USB-enhet:

1. Anslut till USB-porten för att starta uppspelningen.
2. Välj USB-källa med SRC-knappen (Källa).

3. Radion börjar spela upp från USB och visar låtnummer, låt, artist, förfluten tid och albuminformation när sådan information är tillgänglig.

Använd följande reglage för att spela upp skivan:

PREV (föregående) - Tryck för att gå till början av den aktuella eller föregående låten.

Anm. : Om låten har spelats i mindre än 10 sekunder väljs den föregående låten. Om den har spelats längre än 10 sekunder startar den aktuella låten om från början.

Next (nästa) - Tryck för att gå till nästa låt.

FF/FR (snabbspola framåt/bakåt) - Tryck och håll ned knappen Next (Nästa) eller Prev (Föregående) för att snabbspola framåt eller bakåt i en låt.

RDM (Slumpvis) - Tryck för att spela upp låtar slumpvis. Tryck igen för att avsluta slumpvis uppspelning. Sök efter RPT-symbolen för att koppla på i radiodisplayen.

RPT (Upprepa) - Tryck för att upprepa den aktuella låten. Tryck igen för att stoppa upprepning. Leta efter RPT-symbolen på radions display.

Folder Up (Mapp uppåt) - Tryck för att välja nästa mapp.

Anm. : Vid uppspelning av utvalt omfång, tryck på knappen för att börja spela låt 1 från nyligen isatt USB.

Folder Down (Mapp nedåt) - Tryck för att välja föregående mapp.

Anm. : Vid uppspelning av utvalt omfång, tryck på knappen för att börja spela låt 1 från nyligen isatt USB.

Sökning:

- Tryck kort för att starta sökning av det aktuella uppspelningsbara innehållet.
- Tryck och håll ned för att söka på hela enheten med start på låt 1.

Felmeddelanden - Om meddelandet **"UNSUPPORTED"** (Stöds ej) visas kan det bero på ett av följande skäl:

- När en MTP-spelare eller en USB-enhet med format eller partition som inte stöds är ansluten.
- När enheten är skadad.
- När den anslutna enheten inte är ansluten som en masslagringsenhet.

Om meddelandet **"NO MUSIC"** (Ingen musik) visas kan det bero på att det inte finns några MP3- eller oskyddade WMA-filer som kan spelas upp.

Främre Aux-ingång

I "Front auxiliary"-läget (främre Aux-läget) kan du spela upp från en extern enhet som till exempel iPod® eller MP3-spelare via Aux-ingången framtill på mottagaren.

För att använda en extern enhet, anslut helt enkelt enheten till Aux-ingången.

Det främre Aux-läget är inte tillgänglig om ingen enhet är ansluten till Aux-ingången framtill på mottagaren.

Bakre Aux-ingång

I "Rear auxiliary"-läget (Bakre Aux-läget) kan du spela upp från en extern enhet som du har anslutit via en Aux-ingång baktill på mottagaren.

För att använda en extern enhet, anslut helt enkelt enheten till Aux-ingången och välj den med SRC-knappen (Källa).

Den bakre Aux-källan är inte tillgänglig om ingen enhet är ansluten till Aux-ingången baktill på mottagaren.

Bluetooth (om så utrustad)

Radion kan anslutas till en Bluetooth-enhet. För att använda denna funktionalitet måste din enhet ha Bluetooth samt vara kopplad och ansluten till radion.

Stöder de flesta Bluetooth-enheter.

Du kan ansluta upp till 10 enheter till radion, radion kommer att ansluta till den första tillgängliga kopplade enheten, med start från den senaste kopplade/anslutna enheten.

Bluetooth-menyn öppnas när telefonknappen trycks in i mer än 3 sekunder. Vrid på ratten för att navigera i menyn.

Bluetooth-menyn består av följande alternativ: BT ENABLE (Aktivera Bluetooth), CONNECT PH (Anslut telefon), DISCONNECT PH (Koppla från telefon), ADD PHONE (Lägg till telefon) och DELETE PH (Ta bort telefon) (vissa alternativ är endast tillgängliga om enheten har kopplats ihop tidigare).

Aktivera/Inaktivera Bluetooth

För att aktivera/inaktivera Bluetooth i din Radio (om den inte redan är aktiverad):

- Tryck på telefonknappen i mer än 3 sekunder medan radion är på. Bluetooth-menyn visas.

- Vrid på volymvredet tills displayen visar: "BT Disable" (Inaktivera Bluetooth) eller "BT Enable" (Aktivera Bluetooth) Tryck på volymvredet för att aktivera eller inaktivera Bluetooth.
- Tryck på volymvredet för att aktivera eller inaktivera Bluetooth.

När en enhet tidigare har varit kopplad blir telefonikonen aktiv och pilikonerna blinkar tills försök att återansluta de tidigare kopplade telefonerna har utförts (varje telefonåteranslutning kommer att försökas tre gånger).

Koppla ihop en Bluetooth-enhet

För att slutföra kopplingen måste följande steg vidtas:

1. Aktivera Bluetooth på radion och på enheten. Se din enhets manual för mer information.
2. Koppla ihop enheten med radion:
 - Håll telefonknappen intryckt längre än tre 3 sekunder för att visa Bluetooth-menyn.
 - Vrid på volymvredet tills displayen visar "ADD PHONE" (Lägga till telefon)
 - Tryck på volymvredet för att bekräfta åtgärden.
 -

Radion visar "ADDING PH" i 3 sekunder. I det här läget kan enheten upptäckas och Bluetooth-statusikonen blinkar i upp till 3 minuter. Om ingen telefon hittas visar radion "NO PH FOUND" (Ingen telefon hittad) och telefon- och pilikonen kommer att inaktiveras.

I läget när enhet kan upptäckas, ställ in din mobiltelefon att lägga till en Bluetooth-enhet och leta efter namnet "DEA500 RADIO":

- Följ anvisningarna på din telefon för att lägga till en anslutning. Om så erfordras, ange den fyrsiffriga PIN-koden 0000 för att ansluta till radion.
- När mobiltelefonen har lagts till kommer radion att visa texten "PH CONNECTED" (Telefon ansluten) och sedan Bluetooth-enhetens namn. Telefonikonen kommer att vara aktiv på displayen, pilarna kommer att vara inaktiverade.
- När radion ansluter blinkar Bluetooth-ikonen. Den blinkande ikonen signalerar att mottagaren försöker ladda ner mobiltelefonens kontakter för funktionen DIAL CONTACTS (Ringa upp kontakter). Ikonen upphör att blinka när alla kontakter har sparats ned eller om radions tidsperiod för att ta emot kontakter från mobiltelefonen löper ut. Se telefonens manual för mer information. Se noteringarna: 1, 2 och 4.

Ansluta en enhet

Om din enhet tidigare har varit ihopkopplad kan du enkelt ansluta till enheten:

1. Tryck på telefonknappen i mer än 3 sekunder. Bluetooth-menyn visas.
2. Vrid på volymvredet tills displayen visar "CONNECT PH" (Ansluta telefon)
3. Tryck på vredet för att bekräfta åtgärden. Välj önskad enhet (vrid på vredet och bekräfta genom att trycka på vredet). Radion visar CONNECTING (Ansluter) i 3 sekunder.
4. När radion ansluter visar radion PH CONNECTED (Telefon ansluten) och enhetens namn samt Bluetooth-ikonen blinkar. Den blinkande ikonen signalerar att mottagaren försöker ladda ner mobiltelefonens kontakter för funktionen DIAL CONTACTS (Ringa upp kontakter). Ikonen upphör att blinka när alla kontakter har sparats ned eller om radions tidsperiod för att ta emot kontakter från mobiltelefonen löper ut. Telefonikonen kommer att vara aktiv på displayen.

Koppla från en enhet

Utför följande åtgärder om din enhet är ansluten och du behöver koppla från den från radion:

1. Tryck på telefonknappen i mer än 3 sekunder. Bluetooth-menyn visas.
2. Vrid på volymvredet tills displayen visar "DISCONNECT PH" (Koppla från telefon)
3. Tryck på vredet för att bekräfta åtgärden. Radio visas DISCONNECT PH under en kort tid. När telefon är fränkopplad från radion visar radion texten DISCONNECTED (Fränkopplad) och sedan namnet på Bluetooth-enheten. Telefonikonen är då inaktiv.

Ta bort en eller alla enheter

För att ta bort en eller alla enheter som tidigare varit ihopkopplade med radion:

1. Tryck på telefonknappen i mer än 3 sekunder. Bluetooth-menyn visas.
2. Vrid på volymvredet tills displayen visar "DELETE PH" (Ta bort telefon).
3. Tryck på vredet för att öppna undermenyn.

4. Radion visar en lista på enheter (navigera genom att vrida på vredet). Välj den enhet du vill ta bort eller välj DELETE ALL (Ta bort alla) för att ta bort alla ihopkopplade enheter i listan genom att trycka på volymvredet. Radion visar då PH DELETED (Telefon borttagen).

Handsfree-/Bluetooth-funktioner

När din enhet är korrekt ihopkopplad (se Koppla ihop Bluetooth-enhet) och ansluten (se Ansluta enhet), så stöder radion följande handsfree-funktioner om den anslutna enheten handsfree-funktionalitet.

Knappsatsmeny

Radion kan hämta de senaste samtalen och kontaktinformation från enheten (handsfree-profilen måste vara tillgänglig på enheten och ibland måste åtgärden godkännas av användaren).

Knappsatsmenyn öppnas när inget samtal pågår och telefonknappen trycks ned.

Uppringning/Återuppringning

Användaren kan hämta det senaste telefonnumret och ringa upp det. Tryck på telefonknappen för att ringa upp det senaste telefonnumret.

Snabbuppringning

Radion kan lagra telefonnummer på någon av de tillgängliga förinställningsknapparna.

För att spara ett telefonnummer kan du välja kontakten med funktionen DIAL CONTACTS (Ring upp kontakter) eller LAST CALLS (Senaste samtalen). När önskat kontakttelefonnummer visas, tryck och håll ned någon av förinställningsknapparna tills du hör en pipsignal som bekräftar att telefonnumret har sparats.

Att ringa upp ett sparad telefonnummer, välj QUICK DIAL (Snabbuppringning) från menyn och vrid vredet för att välja lämpligt förinställningsnummer. Tryck på vredet för att ringa upp det sparade telefonnumret.

För att ändra förinställningar upprepa helt enkelt processen med önskat telefonnummer. Förinställningar har skrivits över.

Ring upp kontakt

Radion kan läsa och visa kontakter från en mobiltelefon. Tryck på telefonknappen för att visa DIAL MENU (Uppringningsmenyn) och vrid vredet tills DIAL CONTACTS (Ring upp kontakter) visas. Tryck sedan på vredet för att välja denna funktion. Vrid vredet för att välja mellan de olika lagrade kontakter (upp till 500 nummer från telefonen och 250 kontakter från SIM-kortet). Tryck på OK-knappen om du vill ringa upp en kontakt i listan.

Radion hämtar följande telefonnummer från varje kontakt (om de är tillgängliga): HOME (hem), WORK (arbete), MOBILE (mobiltelefon), OTHER (övriga), och PREFERRED (primärt). I menyn visas telefonnummer som antingen: H, W, M, O eller P plus det tiosiffriga numret (XXXXXXXXXX).

När överföringen är klar visar radion undermenyn DIAL CONTACTS (Ring upp kontakter). Varje gång radion ansluter till din telefon kommer undermenyn DIAL CONTACTS (Ring upp kontakter) att uppdateras, så du kan behöva upprepa den här manuella proceduren.

Senaste samtalen

Radion är kapabel lista de senaste 10 samtalen (uppringda, mottagna och missade). Roter vredet för att navigerar i den valda samtalslistan. Tryck på OK-knappen för att ringa upp. Se notering 1.

Samtalsalternativ

Följande alternativ är tillgängliga under ett handsfree-samtal.

Svara på ett samtal

När ett inkommande samtal tas emot kommer radion att spela dess ringsignal om enheten stöder den funktionen, annars spelas en standardringsignal. Användaren kan justera ringsignalens volym medan den spelas. Alla volymnivåer lägre än 13 kommer inte att beaktas för nästa inkommande samtal. Volymnivåer över 13 sparas för nästa samtal.

När ett inkommande samtal tas emot visar radion namnet (om tillgängligt) och uppringarens nummer. För att ta emot samtalet ska du trycka på någon av följande radioknappar: Phone (Telefon), Knob (Vrede) eller NEXT (Nästa).

Avvisa ett samtal

När ett inkommande samtal tas emot visar radion namnet (om tillgängligt) och uppringarens nummer. För att avvisa samtalet ska du trycka på någon av följande radioknappar: ESC eller PREV.

Avsluta ett samtal

Under ett pågående handsfree-samtal visar radion uppringarens nummer och förfluten tid. För att avsluta ett samtal, tryck på någon av följande radioknappar: Phone, ESC, eller PREV.

Tyst mikrofon

Om du trycker på Pause/Play (Slå av/på ljud) under ett pågående handsfree-samtal stängs radions mikrofon av. Tryck igen för att inaktivera tyst läge.

Överföra samtal

Under ett pågående samtal kan du trycka på telefonknappen i mer än 3 sekunder för att överföra samtalet till mobiltelefonen för privat samtal. Upprepa denna process om du vill återgå till handsfree-läget igen. Se notering 6.

Bluetooth-ljud

Bluetooth-spelare

Om din anslutna enhet stöder denna funktion, så kan den användas som en ljudkälla för uppspelning i radion, vilket gör att du kan njuta av de musikfiler du har lagrat i din telefon.

Vi rekommenderar att den här funktionen används med enhetens standardspelare. Vi kan inte garantera att det fungerar när en tredjepartspelare används på den anslutna enheten. Radion kan bli osynkroniserad om användaren förändrar eller justerar spelaren i telefonen.

För att komma åt musikfiler på din telefon ska du trycka på SRC-knappen (Källa) och välja BT Audio (Bluetooth-ljud).

I BT Audio kan du använda följande radioknappar: Play (Spela), Pause (Pausa), NEXT (Nästa), PREV (Föregående), Fast Forward (Snabbspola framåt) och Fast Reverse (Snabbspola bakåt), Repeat (Upprepa) och Random (Slumpvis) om enheten stöder dessa alternativ. Se noteringarna 1 och 3.

Play/Pause (spela/paus) - Tryck för att spela upp den aktuella låten. Tryck igen för att pausa ljudet. Se notering 5.

PREV (föregående) - Tryck för att gå till början av den aktuella eller föregående låten.

Anm. : Om låten har spelats i mindre än 10 sekunder väljs den föregående låten. Om den har spelats längre än 10 sekunder startar den aktuella låten om från början.

Next (nästa) - Tryck för att gå till nästa låt.

FF/FR (snabbspola framåt/bakåt) - Tryck och håll ned knappen Next (Nästa) eller Prev (Föregående) för att snabbspola framåt eller bakåt i en låt.

RDM (Slumpvis) - Tryck för att spela upp låtar slumpvis. Tryck igen för att avsluta slumpvis uppspelning. Sök efter RPT-symbolen för att koppla på i radiodisplayen.

RPT (Upprepa) - Tryck för att upprepa den aktuella låten. Tryck igen för att stoppa upprepning. RPT-ikonen (Upprepa) kommer att vara "ON (På)" eller "OFF (Av)" när funktionen är aktiverad eller inaktiverad.

Anm. : Denna funktion kommer endast att visas om mobiltelefonen stöder funktionen.

Anm. : Vilka kontakter som visas på radiodisplayen beror på vilken information som radion tar emot av den telefonenhet som används.

Anm. : Funktionen kan variera beroende på mobiltelefon.

Anm. : Vissa mobiltelefoner kan kräva att den här funktionen aktiveras i deras egna program. Se din mobiltelefons manual för beskrivning av hur du aktiverar funktionen.

Anm. : Vissa telefoner får radiodisplayen att visa "BT AUDIO PAUSE" (Bluetooth-ljud pausad) medan ljud är tillgängligt. Detta är normalt på telefoner som inte har full kompatibilitet med denna radios fjärrstyrda Bluetooth-kommandon.

Anm. : Vissa enheter kopplar från Bluetooth när en överföring sker.

Radiosysteminställningar

Radion har två inställningarmenyer:

- Audio Control Menu (Ljudkontrollmeny)
- User Menu (Användarmeny)

Dessa menyer beskrivs i följande avsnitt.

Audio Control Menu (Ljudkontrollmeny)

Ljudkontrollmenyn visas när volymvredet trycks ned under mindre än 2 sekunder.

I den här menyn kan användaren justera bas, mellanregister, diskant, fade, balans, automatisk equalizer och ändra inställningar för klocka och larm.

På ljudkontrollmenyn, vrid vredet tills önskad funktion visas, tryck sedan på volymvredet för att välja funktionen.

BAS

Displayen visar BASS (basen) och dess aktuella nivå från -6 till +6. Vrid vredet medurs 13 för att öka basen och moturs för att minska basen.

Mellanregister

Displayen visar MIDDLE (mellanregistret) och dess aktuella nivå från -6 till +6. Vrid vredet medurs för att öka mellanregistret och moturs för att minska det.

Diskant

Displayen visar TREBLE (diskanten) och dess aktuella nivå från -6 till +6. Vrid vredet medurs för att öka diskanten och moturs för att minska diskanten.

Fade

Displayen visar FADE och dess aktuella nivå från -6 till +6. Vrid reglaget medurs för att flytta ljudet till de främre högtalarna och moturs för att flytta ljudet till de bakre högtalarna. Fade är inte tillgängligt för tvåvägshögtalare-läge.

Balans

Displayen visar BALANCE (balans) och dess aktuella nivå från -6 till +6. Vrid vredet medurs för att flytta ljudet till höger högtalare och moturs för att flytta ljudet till vänster högtalare.

Automatisk equalizer

Displayen visar det aktuella valda alternativet. Vrid vredet medurs och moturs för att bläddra mellan alternativen för automatisk equalizer från 1 till 7. Alternativen är:

- Pop
- Rock
- Country
- News (Nyheter)
- Jazz
- Classical (Klassiskt)
- Manuell

För att välja önskat alternativ, tryck på vredet igen.

Klocka

Tryck på vredet för att öppna Audio Control Menu (Ljudkontrollmenyn) och ställa in tiden på radion. Vrid på vredet tills klockan visas på displayen och tryck på vredet för att öppna klockmenyn.

I klockmenyn kan du välja 12- eller 24-timmarsformat genom att vrida vredet och trycker på det för att bekräfta.

Slutligen, efter att ha konfigurerat format och bekräftat, kan du justera ändringarna genom att trycka på vredet.

Alarm (Larm)

Tryck på vredet för att öppna Audio Control Menu (Ljudkontrollmenyn) och ställa in larmet på radion. I larmmenyn kan du ändra larmet PÅ/AV genom att vrida på vredet och trycka ned det för att välja. När användaren väljer "ALARM ON (Larm på)", ställs larmikonen in på "ON (På)" och följande konfigurationsalternativ visas.

"Time" (tid)

Larmets timsiffror börjar blinka. Formatet kommer att vara samma som det aktuella klockvalet (12- eller 24-timmarsläge). Ställ in timme genom att vrida på vredet och bekräfta genom att trycka på vredet. Därefter börjar larmets minutsiffror att blinka, ställ in minuter och bekräfta valet.

Ställ in larmsignal eller musik

Växla mellan SET TONE (Ange larmsignal) eller SET MUSIC (Ställ in musik) genom att vrida vredet och trycka på det.

Volym

När larmsignalen har valts kan ljudvolymen ändras mellan LOW (låg), Mid (medel) och High (hög) (inget ljud kommer att avges medan du ställer in larmsignalens volym). När musik har valts kan du ljudvolymen ändras från 0 till 30.

Stänga av larmet

När larmet börjar ljuda kan du stänga av det genom att kort trycka på Preset 3 (Förinställningsknapp 3). Om du inte stänger av larmet stängs det av automatiskt efter 63 minuter.

Aktivera snooze

För att "snooze" larmet, tryck på valfri knapp i mindre än 2 sekunder när larmet ljuder, utom Preset 3 (Förinställningsknapp 3). "SNOOZE" visas i 3 sekunder och larmet blir uppskjutet 9 minuter.

User Menu (Användarmeny)

Användarmenyn visas när volymvredet trycks in i mer än två sekunder.

I den här menyn kan användaren konfigurera följande alternativ:

- Speakers (Högtalare)
- Seek Sensitivity (Sökkänslighet)
- Playback configuration (Uppspelningskonfiguration)
- Dimming (Ljusstyrka)
- Category Enable/Disable (Kategori aktivera/inaktivera)
- Hue Adjustment (Färgtonjustering)

Alla alternativ är inte tillgänglig i alla lägen. Se begränsningar i följande avsnitt.

I användarmenyn, vrid vredet tills önskad funktion visas, tryck på volymvredet för att välja.

Högtalare

Displayen visar SPEAKERS (högtalare) och det aktuella valda alternativet. Denna undermeny gör det möjligt att ändra högtalarna mellan 2 och 4 kanaler. Vrid vredet för att växla mellan 2CH (2 kanaler) eller 4CH (4 kanaler) och tryck på vredet för att välja önskat alternativ.

Sökkänslighet

Displayen visar SEEK SENS (sökkänslighet) och aktuell nivå från -2 till +2. Vrid vredet medurs för att öka känsligheten och moturs för att minska den. Tryck på vredet för att välja önskat alternativ. Det här alternativet är endast tillgängligt när radion är i radioläget.

Inställningskonfiguration (TUNE CFG)

Displayen visar TUNE (Inställning) och det aktuella valda alternativet Auto eller Manual (Manuell). Vrid vredet för att växla mellan Auto eller Manual (Manuell) och tryck på vredet för att välja önskat alternativ.

Uppspelningskonfiguration (PLBK CFG)

Denna meny ger användaren möjlighet att välja konfiguration för knapparna Next (Nästa) och Prev (Föregående). Displayen visar aktuellt valt alternativ SEEK (Sök) eller FAST F/F (Snabbspolning framåt). Vrid vredet för att växla mellan SEEK (Sök) eller FAST F/F och tryck på vredet för att välja önskat alternativ. Det här alternativet är endast tillgängligt när radion är i något av lägena CD, USB eller iPod.

Dimming (Ljusstyrka)

När maskinen använder reglering av ljusstyrka med CAN eller analog konfiguration, kommer displayen att visa ljusstyrka 0. Detta värde kan justeras från -10 till +10. Annars kommer displayen att visa DIMMING (Ljusstyrka) och den aktuella valda nivån från 0 till 30. Vrid vredet medurs för att öka ljusstyrkan och moturs för att minska den.

Kategori aktivera/inaktivera (CAT E/D)

Displayen visar CAT ENABLE (Kategori aktivera) eller CAT DISABLE (Kategori inaktivera) beroende på det aktuella valet. Vrid vredet för att växla mellan de två alternativen och tryck på vredet för att välja önskat alternativ. Det här alternativet är endast tillgängligt i SXM-läge.

Justera färgton (HUE ADJ)

Beroende på vilka färger som är tillgängliga för radiodisplayen kommer något av följande alternativ att visas:

- AMBER (Orange) eller GREEN (Grön)

- RED (Röd) eller BLUE (Blå)

Vrid vredet för att växla mellan de två alternativen och tryck på vredet för att bekräfta valet. Denna funktion är endast tillgänglig i modeller utrustade med två färger.

Ljudspelare (CD-spelare)

Spelaren kan användas för CD- och MP3-ljud.

När fordonets tändning är påslagen, sätt in en skiva i springan med etikettsidan uppåt. Spelare drar in den och börjar spela upp skivan.

Systemet kan spela:

- De flesta ljud-CD
- CD-R
- CD-RW

MP3 eller oskyddat wma-format.

När du spelar en kompatibel inspelningsbar skiva kan ljudkvaliteten försämrans på grund av skivans kvalitet, inspelningsmetoden, musikkvaliteten på den inspelade musiken eller skivans skick.

Det kan förekomma överhoppat ljud, svårighet att spela in spår, hitta spår och/eller svårighet i inläsning och utmatning.

Om dessa problem uppstår, kontrollera skivan med avseende på skador och försök med en skiva i bra kondition.

För att undvika skador på CD-spelaren

rekommenderas följande åtgärder:

- Använd inte repade eller skadade skivor
- Applicera inte etiketter på skivor. (Etiketterna kan fastna i spelaren)
- Sätt endast i en skiva i taget
- Håll springan fri från främmande material, vätskor och skräp
- Använd en märkpena för att skriva på skivan

Inmatning och utmatning av skivor

För att mata in en skiva:

- Slå på tändningen i fordonet
- För in en skiva i springan med etikettsidan uppåt. Spelare drar in den resten av vägen. Om skivan är skadad eller felaktigt inläst visas ett felmeddelande på displayen och skivan matas ut.

Skivan börjar spela automatiskt när den har matats in.

Tryck på "Eject (Mata ut)" för att mata ut en skiva från CD-spelaren. Om skivan inte avlägsnas inom en kort tid, dras den automatiskt dragit tillbaka in i spelaren.

Spela upp en ljud-CD

Utför följande steg för att spela upp en ljud-CD

1. Välj CD med SRC-knappen (Källa).
2. Radion börjar spela upp CD-skivan och visar låtnummer, låt, artist, förfluten tid och albuminformation när sådan information är tillgänglig.

Använd följande reglage för att spela upp skivan:

PREV (föregående) - Tryck för att gå till början av den aktuella eller föregående låten.

Anm. : Om låten har spelats i mindre än 10 sekunder väljs den föregående låten. Om den har spelats längre än 10 sekunder startar den aktuella låten om från början.

Next (nästa) - Tryck för att gå till nästa låt.

FF/FR (snabbspola framåt/bakåt) - Tryck och håll ned knappen Next (Nästa) eller Prev (Föregående) för att snabbspola framåt eller bakåt i en låt.

RDM (Slumpvis) - Tryck för att spela upp låtar slumpvis. Tryck igen för att avsluta slumpvis uppspelning. Sök efter RPT-symbolen för att koppla på i radiodisplayen.

RPT (Upprepa) - Tryck för att upprepa den aktuella låten. Tryck igen för att stoppa upprepning. RPT-ikonen (Upprepa) kommer att vara "ON (På)" eller "OFF (Av)" när funktionen är aktiverad eller inaktiverad.

Sökning:

- Tryck kort för att starta sökning av det aktuella uppspelningsbara innehållet.
- Tryck och håll ned för att söka på hela enheten med start på låt 1.

Folder Up (Uppåt i mappar) (endast tillgängligt vid uppspelning av CD-skivor med MP3-filer)

Tryck för att välja nästa mapp, om du vill spela upp ett visst omfång, när den trycks ned spelar radion låt 1 från senaste isatt USB.

Folder Down (Nedåt i mappar) (endast tillgängligt vid uppspelning av CD-skivor med MP3-filer).

Tryck för att välja föregående mapp, om du vill spela upp ett visst omfång, när den trycks ned spelar radion låt 1 från senaste isatt USB.

Felmeddelanden

Om meddelandet "Disc Error" (Skivfel) visas och/eller skivan kommer ut kan det ske av något av följande skäl:

- Skivan har ett ogiltigt eller okänt format
- Skivan är varm. Försök igen när temperaturen återgår till normalt tillstånd
- Vägen är ojämn. Försök att spela skivan igen när vägen är jämnare
- Skivan är böjd
- Skivan är smutsig, repig, våt eller är isatt upp-och-ned
- Luften är fuktig. Försök att spela skivan igen senare
- Ett problem uppstod när skivan brändes
- Etiketten har fastnat i CD-spelaren
- Om skivan inte spelas korrekt, av något annat skäl, prova med en CD du vet fungerar
- Kontakta din återförsäljare om felet kvarstår

MP3

Spela upp en CD med MP3-filer:

För att spela upp en CD med MP3-filer, följ samma anvisningar som för "Spela upp en ljud-CD".

Följande riktlinjer måste vara uppfyllda när du skapar en MP3-skiva, annars kanske den inte kan spelas upp.

För MP3-filer:

- Bithastigheter: 32, 40, 48, 56, 64, 80, 96, 112, 124, 160, 192, 224, 256, 320 kbit/s för MPEG-1 Audio Layer 3.
- Samplingsfrekvenser: 32, 44,1 och 48 kHz för MPEG-1 Audio Layer 3.
- Maximalt antal mappar: åtta mappar med 255 filer per mapp
- Maximalt antal filer: 1 000 filer på en skiva
- M3U- och PLS-spellistor stöds
- Lagrat på en CD-R eller CD-RW med en maximal kapacitet av 700 MB.

För oskyddade WMA-filer

- Versioner: 1, 2, 7, 9 och 9.1
- Bithastighet: 32 - 320 kbit/s
- Samplingsfrekvenser: 32 - 48 kHz

Musiknavigation: CD, MP3 och USB

Tryck på förstoringsglasknappen "Preset 2" (Förinställning 1) samtidigt som CD-, MP3- eller USB-källan är påslagen för att öppna CD-, MP3- eller USB-menyn.

Använd volymvredet eller knapparna Next/Prev (Nästa/Föregående) för att navigera genom de olika alternativen.

Radion har två alternativ.

Mappläge

Tryck på volymvredet för att visa mapparna som är lagrade på skivan. Välj en mapp för att visa listan över alla låtar i den mappen. Det kan uppstå en fördröjning innan listan visas. Välj låt i listan för att starta uppspelningen.

Mappstrukturen har stöd för upp till fem nivåers djup. Mapparna och låtarna visas i alfabetisk ordning.

I det här läget visas mapparna först och i slutet låtarna i den aktuella mappen.

Spellistläge

Tryck på volymvredet för att visa spellistorna som är lagrade på skivan. Välj en spellista för att starta uppspelningen av den första låten i den aktuella valda spellistan. Det kan uppstå en fördröjning innan listan visas.

Särskilda hänsynstaganden

Rotkatalog:

Rotkatalogen behandlas som en mapp. Du får tillgång till alla filer som ligger direkt under rotkatalogen före eventuella andra mappar under rotkatalogen.

Tomma mappar

Om en rotkatalog eller mapp är tom eller bara innehåller mappar går spelaren vidare till nästa mapp i filstrukturen som innehåller en komprimerad ljudfil. De tomma mapparna visas eller numreras inte.

Säkring

Radions säkring är placerad i säkringslådan i fordonet.

De optimala säkringsvärdena är mellan 10 A och 15 A.

Tips och felsökningstabell

RADIO:

Kan inte ställa in stationer:

- Du är i ett område med svaga signaler
- Öka sökkänsligheten (se avsnittet Sökkänslighet för mer information)

CD:

CD-spelaren fungerar inte:

CD-spelaren kan vara utanför driftintervallet, drifttemperaturen på CD:n är -20°C (-4°F) till 55°C (131°F)

Låt fordonets invändiga temperatur öka eller minska beroende på omständigheterna.

Det går inte att sätta i CD-skivan:

- Det finns redan en CD-skiva i CD-spelaren
- Mata ut CD-skivan och ta bort den

iPod

iPoden spelar inte eller det kommer inget ljud:

iPoden har inte identifierats:

- Kontrollera att iPod-modellen stöds
- Om iPod-modellen stöds, starta om iPoden och anslut igen (se iPod-avsnittet för mer information)

iPoden fungerar inte

iPoden kan vara utanför driftintervallet, drifttemperaturen på iPoden är -20°C (-4°F) till 85°C (185°F).

Låt fordonets invändiga temperatur öka eller minska beroende till en normal temperatur.

Bluetooth

Min radio hittar inte min Bluetooth-aktiverade enhet.

Utför en av följande åtgärder:

- Avlägsna enheten, koppla därefter ihop och anslut enheten. Se avsnitten "Ta bort en eller alla enheter" och "Koppla ihop en Bluetooth-enhet" och "Ansluta en enhet".
- Se till att enheten är påslagen.
- Se till att Bluetooth-adaptorn på din radio är aktiverad, se avsnittet "Aktivera/Inaktivera Bluetooth".

- Enheten kan vara utanför täckningsområdet. Försök att flytta den närmare.

Enheten och min radio kan inte kommunicera.

Utför en av följande åtgärder:

- Se till att du väljer rätt enhet att ansluta till. Till exempel kan du ha två eller flera enheter som tidigare varit ihopkopplade eller anslutna, så försäkra dig om att du valt rätt enhet.
- Vissa enheter kräver ett lösenord innan de kan anslutas till radion.
- Troligen har ett felaktigt lösenord angetts eller så har tidgränsen för att ange lösenordet passerats. Se avsnittet "Ansluta en enhet".
- Om enheten är i närheten av andra enheter som använder radiofrekvenser (som mikrovågsugnar, trådlösa telefoner, fjärrkontroller för elektriska apparater eller belysning, eller 802.11 trådlösa nätverk) kan dessa enheter orsaka störningar. Försök att flytta enheten som inte fungerar längre bort från de andra enheterna.

Musik från en enhet kan inte höras:

- Verifiera att enheten är ihopkopplad och ansluten. Se avsnitten: "Koppla ihop en Bluetooth-enhet" och "Ansluta en enhet".
- Se till att BT AUDIO SRC (Bluetooth-ljudkälla) är vald i listan av källor. Se avsnittet PWR SRC (Källa/På).
- Justera ljudvolymen på radion genom att vrida på vredet.
- Verifiera att din enhet inte är pausad.
- Se till att din enhet har musikfiler.

Rear Seat Audio - RSA (Ljud i baksätet)

RSA visar ingen länk

Radion kräver upp till 15 sekunder för att vakna, så om du väcker radion med RSA och radion är i viloläget, så kommer RSA visa "No-link" (Ingen länk) medan radion startar. Kommunikationen ska vara återupprättad efter den här tidsperioden.

Varumärken och licensavtal



Fig. 7

g06229251

"Made for iPod" och "Made for iPhone" betyder att ett elektroniskt tillbehör har konstruerats för att särskilt passa iPod eller iPhone och har certifierats av utvecklaren för att uppfylla Apples prestandakrav.

iPod, iPodTouch och iPhone är varumärken tillhörande Apple Computer, Inc., registrerade i USA och andra länder.

SiriusXM



Fig. 8

g06229256

"SiriusXM" innebär att radion är konstruerad och certifierad enligt SiriusXM:s standarder.

SiriusXM är ett varumärke som tillhör SiriusXM Company, registrerat i USA.

FCC-information

Radion överensstämmer med del 15 av Dereal Communications Commission-reglerna (FCC) och Industry Canada-standarderna RSS-GEN/210/220/310.

Register

A

Allmän varningsinformation.....	5
Före användning.....	5
Förord	5
Försiktighet	5
Introduktion	5
Varning.....	5
Varningar och överensstämmelse.....	5
Användning	10

D

Driftsavsnitt.....	10
--------------------	----

F

Förord	4
Användning.....	4
Litteraturinformation	4
Produktens kapacitet.....	4
Produktinformation	4
Säkerhet	4
Underhåll	4
Underhållsintervall.....	4
Försäkran om överensstämmelse.....	8

I

Information avseende produktidentifiering.....	6
Innehållsförteckning	3

P

Produktinformation	6
--------------------------	---

R

Radio (Underhållning om så utrustad)	10
Introduktion	10
Stereomottagare.....	10

S

Säkerhet	5
----------------	---

V

Viktig säkerhetsinformation.....	2
----------------------------------	---

Ö

Överensstämmelse	6
CAN ICES-3 (B) / NMB (B)	6
FCC digital enhet klass B-meddelande	6
FCC-meddelande	6
Förenklad EU-försäkran om överensstämmelse/RED 2014/53/ EU- direktiv.....	6
Interferens.....	6
Radiofrekvensområde	6
Strålningsexponering.....	6
Ändringsmeddelande	6

Produkt- och återförsäljarinformation

Opomba: Podatke o lokacijah identifikacijske ploščice poiščite v poglavju "Identifikacijski podatki o proizvodu" v Navodilih za upravljanje in vzdrževanje.

Datum dobave: _____

Podatki o proizvodu

Model: _____

Produktidentifikacijska številka: _____

Motorski serijski številka: _____

Serijska številka transmisije: _____

Serijska številka generatorja: _____

Serijske številke priključkov: _____

Podatki o priključku: _____

Kupčeva številka proizvoda: _____

Återförsäljarutrustningsnummer: _____

Återförsäljarinformation

Namn: _____ Filial: _____

Adress: _____

Återförsäljarkontakt

Telefonnummer

Öppettider

Försäljning: _____

Reservdelar: _____

Service: _____



M0085473
©2017 Caterpillar
Alla rättigheter förbehållna

CAT, CATERPILLAR, deras respektive logotyper, "Caterpillar Yellow" och POWER EDGE såväl som företagets och produkternas identitet som häri används, är varumärken som tillhör Caterpillar och får inte användas utan medgivande.