

950L/962L

Cargadores de Ruedas



	950L	962L
Modelo de motor	C7.1 Cat®	C7.1 Cat
Potencia máxima: ISO 14396:2002	195 kW	265 hp (métricos)
Potencia neta máxima: ISO 9249:2007	185 kW	252 hp (métricos)
Capacidades del cucharón	2,7-4,4 m ³	2,7-4,4 m ³
Peso en orden de trabajo	18.136 kg*	19.123 kg**

*Para cucharón de uso general de 3,1 m³ con BOCE.

**Para cucharón de uso general de 3,4 m³ con BOCE.

Los Cargadores de Ruedas 950L y 962L permiten el uso de tecnologías probadas sistemática y estratégicamente para cumplir con las exigentes expectativas en materia de fiabilidad, productividad, eficiencia del combustible y una prolongada vida útil.

Contenido

Fiabilidad.....	4
Duradero.....	5
Productividad.....	6
Eficiente en el consumo de combustible.....	7
Fácil de operar.....	8
Facilidad de servicio.....	9
Tecnología Cat.....	10
Versátil.....	12
Costos de posesión.....	13
Costos de operación.....	14
Especificaciones de los Cargadores de Ruedas.....	15
Equipo estándar.....	29
Equipo optativo.....	30
Notas.....	31





Confiabilidad

- El Motor C7.1 Cat ofrece una combinación de sistemas de aire, combustible y electrónico comprobados y cumple las normas de emisiones Stage III de China para uso fuera de carretera y Stage III de Bharat, India, equivalentes a Tier 3 de la EPA de EE. UU. y Stage IIIA de la UE.
- El uso de procesos rigurosos para la validación de la máquina y el diseño de componentes proporciona fiabilidad, durabilidad y alto tiempo de disponibilidad que son inigualables.

Durabilidad

- Los ejes y la servotransmisión resistentes permiten trabajar en aplicaciones exigentes.
- El enrutamiento de las mangueras hidráulicas mejorado reduce el potencial desgaste de las mangueras.
- El sistema de filtración hidráulico de flujo pleno con filtración de ciclo adicional mejora la resistencia del sistema hidráulico y la vida útil de los componentes.

Productividad

- La mayor potencia del motor mejora el rendimiento y la respuesta de la máquina.
- El convertidor de par del embrague de traba, junto con los cambios de traba a traba, proporciona cambios uniformes, aceleración rápida y velocidad en pendiente.
- El convertidor de par de alta capacidad genera una mayor eficiencia de excavación.
- Los cucharones de la serie Performance, que ofrecen una carga fácil, cuentan con una boca más ancha y placas laterales curvadas que mejoran la retención del material (factor de llenado) y disminuyen los tiempos de ciclo.

Eficiencia del combustible

- Hasta un 10 % menos de consumo de combustible en comparación con la serie H*.
- El motor con densidad de potencia consume menos combustible, ya que suministra energía y par cuando es necesario.

*Los resultados reales pueden variar en función de los factores, tales como, entre otros, la configuración de la máquina, la técnica del operador, la aplicación de la máquina, el clima, etc.

Facilidad de operación

- El entorno del operador líder en su clase proporciona comodidad, visibilidad y eficiencia inigualables.
- Los controles ergonómicos intuitivos mantienen a los operadores concentrados en su trabajo.

Seguridad

- Excelente acceso a la cabina con una puerta amplia y escalones similares a una escalera.
- El parabrisas que se extiende del piso al techo, los grandes espejos con espejos integrados dirigidos a puntos y una cámara de visión trasera proporcionan una visibilidad panorámica líder en la industria.

Facilidad de servicio

- El capó inclinable de una pieza con puertas laterales y traseras, así como los centros de servicio eléctrico e hidráulico, entregan un acceso rápido y fácil.
- El cómodo acceso al llenado de combustible, al llenado de aceite, a los filtros y a los puntos de mantenimiento diario reduce el tiempo de mantenimiento necesario.

Fiabile

Componentes probados y tecnología en la que puede confiar.



Componentes diseñados por Caterpillar

- El uso de procesos rigurosos para la validación de la máquina y el diseño ha entregado inigualable fiabilidad, durabilidad y alto tiempo de disponibilidad por generaciones.
- Los componentes utilizados para construir los cargadores de ruedas Cat están diseñados y fabricados según los estándares de calidad de Caterpillar para garantizar un máximo rendimiento, incluso en condiciones de operación extremas.
- Los componentes de servicio pesado reducen el riesgo de desgaste prematuro, lo cual aumenta el tiempo de disponibilidad y reduce los costos de operación durante la vida útil de la máquina.

Vigilancia del equipo

- Monitorear la condición del producto es clave para mantener la fiabilidad de cualquier equipo.
- La tecnología Cat (Product Link™, VisionLink®) elimina el trabajo por aproximación de la administración de equipos.
- Los diversos programas que ofrece su distribuidor Cat facilitan y agilizan el seguimiento del estado de la máquina.

Reconocido respaldo del distribuidor Cat

- Los distribuidores Cat entregan el mejor respaldo cuando la máquina requiere servicio, lo que aumenta el tiempo de disponibilidad en el sitio de trabajo.
- Los programas de mantenimiento preventivo como análisis programado de aceite (S-O-SSM, Scheduled Oil Sampling) o Convenios de Valor para el Cliente (CVA, Customer Value Agreement) integrales ayudan a reducir los costos de mantenimiento durante la vida útil.
- La mejor disponibilidad de piezas de su clase maximiza el tiempo de disponibilidad.

Duradero

Mejor diseño para satisfacer sus necesidades.



Tren de fuerza

- El Motor C7.1 Cat mantiene el rendimiento, la eficiencia y la durabilidad.
- Los ejes y la servotransmisión de contraeje resistentes permiten trabajar eficazmente en aplicaciones exigentes, lo que genera rendimiento fiable y vida útil prolongada.
- El eje delantero es de montaje rígido en el bastidor para soportar las cargas de torsión internas y aún así mantener el soporte del cargador de ruedas.
- El eje trasero puede oscilar hasta $\pm 13^\circ$, lo que ayuda a garantizar que las cuatro ruedas permanezcan en el suelo y proporciona estabilidad incluso en los terrenos más irregulares, para una estabilidad y tracción excelentes.

Sistema hidráulico

- El enrutamiento de las mangueras hidráulicas mejorado reduce el potencial desgaste de las mangueras.
- El sistema de filtración hidráulico de flujo completo con filtración de ciclo adicional mejora la resistencia del sistema hidráulico y la vida útil de los componentes.

Varillaje, cucharones y bastidores

- El comprobado varillaje de barra en Z con cucharones de la serie Performance ofrece una excelente penetración en la pila, grandes fuerzas de desprendimiento, buenos ángulos de giro hacia atrás y tiempos de excavación más rápidos. Los resultados son mayor vida útil de los neumáticos, eficiencia del combustible superior y capacidades de producción excepcionales.
- El diseño de bastidor estructural de dos piezas soldadas robóticamente proporciona estructuras sólidas y rígidas que absorben todas las fuerzas asociadas con la penetración, la carga y la torsión.
- El sistema de enganche articulado de la serie L, que une los bastidores delantero y trasero, proporciona una mayor capacidad de soporte de carga.

Productividad

Trabaje inteligentemente y mueva más material.



Motor

- La potencia del motor aumentada en aproximadamente un 22 % en el 950L y un 8 % en el 962L (en comparación con la serie H) mejora el rendimiento y la respuesta de la máquina.

Transmisión

- La transmisión de 5 velocidades incluye un convertidor de par con embrague de traba estándar que ajusta el sistema hidráulico y la potencia del motor para maximizar el rendimiento y la eficiencia del combustible de la máquina.

Cucharones de la serie Performance

- Los cucharones de la serie Performance, que ofrecen una carga fácil, cuentan con una boca más ancha, un fondo más largo y placas laterales curvadas que mejoran la retención del material (factor de llenado) y disminuyen los tiempos de ciclo.

Respaldo del distribuidor

- Su distribuidor de Cat local puede ayudar a capacitar a los operadores para aumentar la productividad y las ganancias.

Tecnologías adaptadas para las aplicaciones correctas

- El convertidor de par del embrague de traba, junto con los cambios de traba a traba, proporciona cambios uniformes, aceleración rápida y velocidad en pendiente.
- El convertidor de par de alta capacidad genera una mayor eficiencia de excavación.
- El varillaje de barra en Z proporciona alta fuerza de desprendimiento a nivel del suelo en aplicaciones con cucharón.
- El varillaje de levantamiento alto optativo ofrece una mayor altura del pasador de articulación para cargar de manera más fácil.
- El sistema de control de tracción completamente automático optativo (trabas del diferencial) mejora el rendimiento en la pila y en condiciones de terreno deficientes, a la vez que se reduce el desgaste de los neumáticos, sin necesidad de intervención del operador.



Eficiente en el consumo de combustible

Diseñado para reducir los costos de operación.

Motor y emisiones

- El Motor C7.1 Cat está diseñado para proporcionar la máxima eficiencia del combustible y mayor densidad de potencia mientras cumple con las normas de emisiones Stage III de China para uso fuera de carretera y Stage III de Bharat, India, equivalentes a Tier 3 y Stage IIIA.
- El motor cuenta con sistema electrónico, sistema de inyección de combustible y sistemas de administración de aire Cat innovadores que reducen el consumo de combustible.

Sistemas y componentes eficientes

- Innovadores sistemas reducen de manera inteligente las velocidades promedio del motor en funcionamiento y reducen las cargas térmicas totales del sistema, lo que se traduce en un rendimiento y una eficiencia del combustible considerablemente mejores.

Sistemas avanzados con integración innovadora

- La profunda integración del sistema del motor, el tren de fuerza, el sistema hidráulico y el sistema de enfriamiento da como resultado un menor consumo de combustible en promedio, en comparación con la serie H.



- Hasta un 10 % menos de consumo de combustible en comparación con la serie H.*
- El motor con densidad de potencia consume menos combustible, ya que suministra energía y par cuando es necesario.
- Los cucharones de la serie Performance tienen un fondo más largo que permite excavar fácilmente a través de la pila, lo que genera un menor consumo de combustible.
- La modalidad económica productiva proporciona un máximo ahorro de combustible con un mínimo impacto en la productividad.
- El sistema hidráulico con detección de carga ofrece un flujo proporcional para el implemento y dirección según la demanda.
- El ventilador proporcional a la demanda aumenta la eficiencia del combustible, reduce los niveles de ruido y también el taponamiento del radiador.
- El sistema de administración de velocidad en vacío del motor (EIMS, Engine Idle Management System) maximiza la eficiencia del combustible por medio de la reducción de las rpm del motor.
- La parada del motor en vacío ahorra combustible y reduce la acumulación de horas de la máquina.

*Los resultados reales pueden variar en función de los factores, tales como, entre otros, la configuración de la máquina, la técnica del operador, la aplicación de la máquina, el clima, etc.

Fácil de operar

Seguro. Cómodo. Eficiente.



Entorno del operador

- El entorno del operador líder en su clase cuenta con cabina con Estructura de Protección en Caso de Vuelcos (ROPS, Rollover Protective Structure) de cuatro postes que ofrece comodidad, visibilidad y eficiencia sin igual.
- Los controles del implemento montados en el asiento proporcionan al operador el control preciso de la herramienta, mientras se mueve con el asiento para lograr la máxima comodidad.
- El volante de dirección de bajo esfuerzo ofrece control preciso en operaciones exigentes.
- El tablero de control racionalizado incluye controles de la máquina de uso común fáciles de alcanzar, para aumentar la eficiencia del operador.
- Los montajes viscosos de la cabina la conectan al bastidor de la máquina para reducir el ruido y la vibración, lo cual genera un entorno de trabajo sostenible y permite que el operador esté descansado y sea productivo.
- El sistema de control de amortiguación optativo con acumuladores dobles ofrece una excelente calidad de la amortiguación y reduce las vibraciones en la cabina.



Seguridad

- Excelente acceso a la cabina con una puerta amplia y escalones similares a una escalera.
- El parabrisas que se extiende del piso al techo, los grandes espejos con espejos integrados dirigidos a puntos y una cámara de visión trasera proporcionan una visibilidad panorámica líder en la industria.
- Las resistentes agarraderas con nueva ubicación ofrecen un acceso seguro a las plataformas de la máquina.
- La cámara de visión trasera integrada mejora la visibilidad detrás de la máquina para ayudar a los operadores a trabajar de forma segura y productiva.



Facilidad de servicio

Fácil de mantener. Fácil para realizar servicio.



Acceso al motor

- El capó inclinable de una pieza con puertas laterales y traseras facilita y agiliza el acceso.
- El mejor acceso de servicio en su clase al motor, los niveles de aceite y la mirilla de refrigerante reduce el tiempo necesario para el servicio.

Centros de servicio

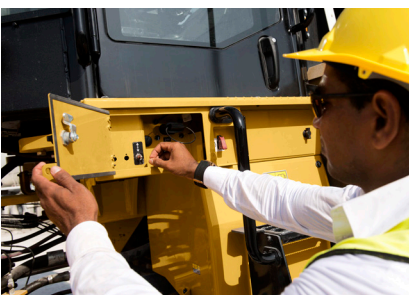
- Los centros de servicio eléctrico e hidráulico proporcionan acceso agrupado para aumentar la seguridad y comodidad, a la vez que reduce el tiempo de servicio.
- El acceso seguro y cómodo al llenado de combustible, a los puntos de mantenimiento diario y a muchos filtros reduce el tiempo de mantenimiento necesario.

Freno de estacionamiento

- Los frenos de estacionamiento de disco con calibres externos son de fácil acceso para tareas de inspección y servicio.

Sistema de enfriamiento

- Se puede acceder fácilmente al sistema de enfriamiento para la limpieza y el mantenimiento.
- Los núcleos del enfriador de aire acondicionado e hidráulico son abatibles hacia afuera y facilitan el acceso a ambos lados para realizar tareas de limpieza.
- El panel de acceso en el lado izquierdo del paquete de enfriamiento es abatible hacia abajo para permitir el acceso a la parte posterior del refrigerante del motor y al posenfriador aire a aire (ATAAC, Air-to-Air After Cooler).
- Un ventilador de paso variable optativo puede purgar automáticamente los núcleos del enfriador mediante la inversión periódica del flujo de aire cuando sea necesario.





Tecnología Cat

Monitoree, administre y mejore las operaciones en el sitio de trabajo.

La tecnología Cat permite un uso inteligente de la tecnología y los servicios para aumentar su eficiencia en el sitio de trabajo. Gracias al uso de los datos de las máquinas equipadas con tecnología, obtendrá más información y comprensión de los equipos y las operaciones como nunca antes.

Los servicios de la tecnología Cat también están disponibles en su distribuidor, incluidos los siguientes:



ADMINISTRACIÓN DE EQUIPOS

Administración de equipos: aumente el tiempo de actividad y reduzca los costos de operación.



PRODUCTIVIDAD

Productividad: monitoree la producción y administre la eficiencia en el sitio de trabajo.



SEGURIDAD

Seguridad: mejore el conocimiento del sitio de trabajo para mantener la seguridad del personal y de los equipos.

Consulte a su distribuidor local sobre los servicios disponibles.

Algunas de las tecnologías Cat destacadas son:

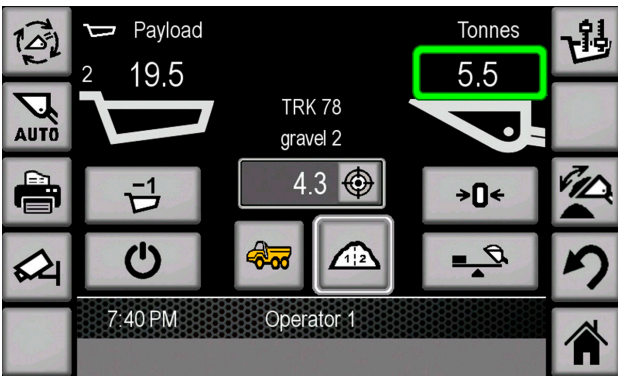


Tecnologías Link

Tecnologías Link para conectarlo de manera inalámbrica al equipo, lo que le da acceso a información esencial que necesita saber para manejar el negocio. Los datos de Link le pueden ofrecer valiosa información sobre el rendimiento de la máquina o la flota para que pueda tomar decisiones oportunas basadas en hechos, que puedan aumentar la eficiencia y la productividad en el sitio de trabajo.

Product Link/VisionLink

- Product Link está completamente integrado a la máquina para eliminar el trabajo por aproximación en la administración de equipos.
- El fácil acceso a información oportuna, como la ubicación de la máquina, las horas, el uso de combustible, el tiempo de inactividad y los códigos de suceso a través de la interfaz de usuario en línea VisionLink, puede ayudarlo a administrar de manera eficaz la flota y reducir los costos de operación.



Tecnologías Payload

Las tecnologías Payload proporcionan un pesaje preciso del material que se carga y acarrea. Los operadores del cargador pueden observar los datos de la carga útil en tiempo real para mejorar la productividad y reducir la sobrecarga. Además, estos datos se registran para realizar un seguimiento del movimiento de materiales por jornada de trabajo.

Cat Production Measurement (optativo)

- Otorga un pesaje de la carga útil a la cabina, lo que permite pesar las cargas “sobre la marcha” durante las operaciones de carga.
- La pantalla táctil multifuncional integrada Cat con interfaz gráfica de usuario es fácil de entender y no agrega desorden a la cabina.
- El procedimiento de calibración fácil no requiere herramientas especiales y reduce la complejidad operativa.
- Las funciones de pesaje de levantamiento bajo y de descarga por desequilibrio, permiten cargar más rápidamente los camiones a su capacidad máxima.
- La interfaz común de apoyo administrativo VisionLink proporciona un resumen rápido de las operaciones del cargador, incluida la productividad y eficiencia de la carga útil.
- La suscripción de productividad avanzada optativa proporciona una completa información procesable para ayudarlo a administrar y mejorar la productividad y rentabilidad de las operaciones.



Tecnologías Detect

Las tecnologías Detect mejoran el conocimiento del operador en cuanto al entorno que rodea el equipo de trabajo y proporciona alertas para ayudar a mantener la seguridad de las personas y de los activos.

Cámara de visión trasera

- Integrada en la pantalla estándar mejora la visibilidad detrás de la máquina, lo que ayuda a trabajar con confianza.
- Se puede agregar una segunda pantalla optativa para proporcionar una vista trasera del sitio de trabajo.

Detección de objetos traseros (optativo)

- Integrado en la pantalla táctil, el sistema de radar advierte de un objeto en la zona crítica mientras retrocede.
- Mayor conciencia de seguridad del sitio, que mejora el entorno de trabajo.

Versátil

Haga más trabajos con una máquina.



Acoplador rápido Fusion™

Mayor rendimiento de la máquina

- El sistema de acoplador Fusion (patentado) proporciona rendimiento virtualmente idéntico al sistema con pasador, con toda la flexibilidad de un sistema de acoplador rápido.
- El acoplador Fusion se asienta hacia atrás, cerca de los brazos del cargador, lo que minimiza el desplazamiento y aumenta el rendimiento de la máquina.

Sin pérdida de rendimiento

- Fusion está diseñado para integrar la herramienta y la máquina, ya que acerca el acoplador y la herramienta al cargador. Esto se traduce en una mayor capacidad de levantamiento cuando se compara con máquinas equipadas con otros sistemas de acoplador.

Durabilidad insuperable

- El sistema de cuñas avanzado crea un ajuste preciso sin vibración, que elimina el juego y el desgaste para prolongar la vida útil.

Cucharones de la serie Performance

Carga fácil, eficiencia del combustible, más acarreo de material

- Los cucharones cuentan con un enfoque basado en el sistema para equilibrar la forma del cucharón con el varillaje, el peso y las capacidades de levantamiento e inclinación de la máquina.
- Los menores tiempos de excavación y la mejor retención de material aumentan significativamente la productividad y la eficiencia del combustible.

Menores costos de operación

- Los cucharones cuentan con un fondo más largo que excava fácilmente por la pila y proporciona excelente visibilidad para que los operadores vean cuando el cucharón está lleno.
- Pasar menos tiempo excavando en la pila da como resultado un menor consumo de combustible y mayor vida útil de los neumáticos.
- Una protección contra derrames única protege la cabina y a los componentes del varillaje contra el derrame de material.

Mayor productividad

- Los cucharones alcanzan mayores factores de llenado, que varían de un 100 % a un 115 % según la aplicación de la máquina y el tipo de material, gracias al perfil lateral curvo.

Opciones que se adaptan al trabajo

- Los cucharones de la serie Performance están disponibles en estilos de uso general y de manipulación de materiales.



Costos de posesión

La mejor inversión comprobada.



Cat Product Link

- Cat Product Link permite el monitoreo remoto del equipo para mejorar la eficacia general de la administración de la flota.
- Product Link está completamente integrado en los sistemas de la máquina. Información como sucesos, códigos de diagnóstico, horas, combustible, tiempo en vacío y otros datos detallados se transmiten a una aplicación segura basada en la web, VisionLink.
- VisionLink cuenta con potentes herramientas para proporcionar información a los usuarios y a los distribuidores, incluidos datos de mapeo, tiempo de trabajo y en vacío, nivel de combustible y más.

Servicios S-O-S

- Ayudan a administrar la vida útil de los componentes y a disminuir el tiempo de inactividad de la máquina, lo que aumenta la productividad y la eficiencia.
- El muestreo regular de fluidos puede ayudar a rastrear lo que sucede dentro de la máquina. Los problemas relacionados con el desgaste son predecibles y fáciles de reparar.
- El mantenimiento se puede realizar para adaptarse a su programación, lo que resulta en un mayor tiempo de disponibilidad y flexibilidad en las reparaciones de mantenimiento antes de que se presenten fallas.

Sistema de lubricación automática Cat

El sistema optativo de lubricación automática Cat, completamente integrado, proporciona un sistema completo de monitoreo y visibilidad por prueba de diagnóstico integrados en la máquina, pantalla y VisionLink. El fácil acceso a la bomba de llenado y a la grasa zerk se traduce en que las tareas de servicio sean rápidas y sencillas.

Disponibilidad de piezas

- Caterpillar proporciona un nivel insuperable de servicio personalizado para ayudarlo a trabajar de forma más eficaz y eficiente.
- Al utilizar una red mundial de piezas, los distribuidores Cat ayudan a minimizar el tiempo de inactividad de la máquina y a ahorrar dinero gracias a la entrega rápida de piezas de repuesto.

Valor de reventa

- Caterpillar no es conocido solo por máquinas que tienen una mejor construcción, sino que también por proporcionar respaldo del distribuidor y de los productos para mantener la fiabilidad y durabilidad de la máquina.

Costos de operación

Ahorre tiempo y dinero mediante un trabajo inteligente.



Las máquinas líderes en eficiencia de combustible de la industria

- Los datos de las máquinas de los clientes demuestran que los cargadores de ruedas Cat son máquinas con alta eficiencia de combustible.

Motor, sistema hidráulico y transmisión

- La integración total del sistema se traduce en mayor productividad y menos consumo de combustible sin interrumpir el rendimiento de la máquina, lo que la hace perfecta para usted y los operadores.

Convertidor de par con embrague de traba y estrategia de cambios

- La menor interrupción del par permite aumentar la eficiencia de la línea de mando y ahorrar combustible; la modalidad de transmisión automática de 1 a 5 mantiene bajas las rpm del motor, lo que reduce el consumo de combustible y optimiza el rendimiento de la máquina.

Cucharones de la serie Performance

- Los cucharones de la serie Performance proporcionan tiempos de llenado más rápidos y mejor retención del material, lo que finalmente reduce los tiempos de ciclo, además de mejorar la productividad y la eficiencia del combustible.

Control de tracción automático optativo (trabas del diferencial)

- El control de tracción automático, sin necesidad de intervención del operador, aumenta la tracción y reduce el frotamiento de los neumáticos en comparación con otros dispositivos de tracción, lo cual reduce aún más los costos de operación.

Frenos de estacionamiento de disco con calibres externos

- El freno de estacionamiento de disco con calibres externos no presenta las ineficiencias de los frenos de estacionamiento húmedos cerrados debido a los discos de freno que funcionan en aceite ni tampoco hay aceite que cambiar, lo que reduce los costos de combustible y mantenimiento.

Especificaciones de los Cargadores de Ruedas 950L/962L

Motor: 950L

Modelo de motor	C7.1 Cat	
Potencia máxima (2.000 rpm)		
ISO 14396:2002	195 kW	265 hp (métricos)
Potencia neta máxima (2.000 rpm)		
ISO 9249:2007	185 kW	252 hp (métricos)
Par máximo (1.400 rpm)		
ISO 14396:2002	1.050 N·m	
Par neto máximo (1.400 rpm)		
ISO 9249:2007	984 N·m	
Perforación	105 mm	
Carrera	135 mm	
Cilindrada	7,01 L	

- El motor Cat cumple con las normas de emisiones Stage III de China para uso fuera de carretera y Stage III de Bharat, India, equivalentes a Tier 3 y Stage IIIA.
- Las clasificaciones de potencia en la velocidad establecida se aplican cuando se someten a prueba en las condiciones indicadas para las normas que se especifican.
- La potencia neta publicada es la potencia disponible en el volante cuando el motor está equipado con ventilador, alternador, filtro de aire y postratamiento.
- La potencia anunciada es con el ventilador a velocidad máxima.

Cucharones: 950L

Capacidades del cucharón	2,7-4,4 m ³
--------------------------	------------------------

Peso: 950L

Peso en orden de trabajo	18.136 kg
--------------------------	-----------

- Peso basado en la configuración de una máquina con neumáticos radiales Michelin 23.5R25 XHA2 L3, depósitos de fluidos llenos, operador, contrapeso estándar, arranque en frío, guardabarros de desplazamiento por carretera, Product Link, ejes diferenciales abiertos/abierto (delanteros/traseros), protector del tren de fuerza, dirección secundaria, insonorización y cucharón de uso general de 3,1 m³ con BOCE.

Especificaciones de operación: 950L

Carga límite de equilibrio estático: giro pleno de 40°	
Con deflexión del neumático	10.926 kg
Sin deflexión del neumático	11.624 kg
Fuerza de desprendimiento	152 kN

- *Cumple plenamente con la norma ISO 14397-1:2007, secciones 1 a 6, que requiere la verificación del 2 % entre los cálculos y las pruebas.

Motor: 962L

Modelo de motor	C7.1 Cat	
Potencia máxima (2.000 rpm)		
ISO 14396:2002	195 kW	265 hp (métricos)
Potencia neta máxima (2.000 rpm)		
ISO 9249:2007	185 kW	252 hp (métricos)
Par máximo (1.400 rpm)		
ISO 14396:2002	1.050 N·m	
Par neto máximo (1.400 rpm)		
ISO 9249:2007	984 N·m	
Perforación	105 mm	
Carrera	135 mm	
Cilindrada	7,01 L	

- El motor Cat cumple con las normas de emisiones Stage III de China para uso fuera de carretera y Stage III de Bharat, India, equivalentes a Tier 3 y Stage IIIA.
- Las clasificaciones de potencia en la velocidad establecida se aplican cuando se someten a prueba en las condiciones indicadas para las normas que se especifican.
- La potencia neta publicada es la potencia disponible en el volante cuando el motor está equipado con ventilador, alternador, filtro de aire y postratamiento.
- La potencia anunciada es con el ventilador a velocidad máxima.

Cucharones: 962L

Capacidades del cucharón	2,7-4,4 m ³
--------------------------	------------------------

Peso: 962L

Peso en orden de trabajo	19.123 kg
--------------------------	-----------

- Peso basado en la configuración de una máquina con neumáticos radiales Michelin 23.5R25 XHA2 L3, depósitos de fluidos llenos, operador, contrapeso estándar, arranque en frío, guardabarros de desplazamiento por carretera, Product Link™, ejes diferenciales abiertos/abierto (delanteros/traseros), protector del tren de fuerza, dirección secundaria, insonorización y cucharón de uso general de 3,4 m³ con BOCE.

Especificaciones de operación: 962L

Carga límite de equilibrio estático: giro pleno de 40°	
Con deflexión del neumático	11.700 kg
Sin deflexión del neumático	12.455 kg
Fuerza de desprendimiento	146 kN

- *Cumple plenamente con la norma ISO 14397-1:2007, secciones 1 a 6, que requiere la verificación del 2 % entre los cálculos y las pruebas.

Especificaciones de los Cargadores de Ruedas 950L/962L

Transmisión

Avance 1	6,9 km/h
Avance 2	12 km/h
Avance 3	19,3 km/h
Avance 4	25,7 km/h
Avance 5	39,5 km/h
Retroceso 1	6,9 km/h
Retroceso 2	12 km/h
Retroceso 3	25,7 km/h

- Velocidad de desplazamiento máxima en vehículo estándar con cucharón vacío y neumáticos L3 estándar con radio de rodadura de 787 mm.

Sistema hidráulico

Tipo de bomba del implemento	Pistón axial variable
Sistema de implementos	
Rendimiento máximo de la bomba (2.340 rpm) (hvol = 95 %)	245 L/min
Presión máxima de operación	27.900 kPa
Flujo máximo de 3a/4a función optativas	240 L/min
Presión máxima de 3a/4a función optativas	21.780 kPa
Tiempo de ciclo hidráulico con carga útil nominal:	
Levantamiento de posición de transporte	5,3 segundos
Descarga, en levantamiento máximo	1,4 segundos
Descenso, vacío, libre	2,8 segundos
Total	9,5 segundos

Frenos: 950L

Frenos	Los frenos cumplen con las normas ISO 3450:2011
--------	---

Ejes: 950L

Delantero	Fijo
Trasero	Oscilación de ± 13 grados
Subida y bajada máxima de una rueda	481 mm

Cabina

ROPS/FOPS	La estructura ROPS/FOPS cumple las normas ISO 3471:2008 e ISO 3449:2005 Level II
-----------	--

Ruido: 950L

Los valores de ruido indicados a continuación corresponden solo a las condiciones de operación específicas. Los niveles de ruido de la máquina y el operador varían con las diferentes velocidades del motor o el ventilador de enfriamiento. Puede que se necesite usar protección para los oídos al operar la máquina dentro de una cabina que no tenga el mantenimiento adecuado, cuando las puertas o ventanas estén abiertas por periodos prolongadas o en un entorno ruidoso.

Con velocidad del ventilador de enfriamiento en el valor máximo:

Nivel de presión acústica para el operador (ISO 6396:2008)	72 dB(A)
--	----------

Nivel de potencia acústica exterior (ISO 6395:2008)	107 dB(A)
---	-----------

Nivel de presión acústica exterior (SAE J88:2013)	75 dB (A)*
---	------------

Con velocidad del ventilador de enfriamiento a un 70 % del valor máximo:**

Nivel de presión acústica para el operador (ISO 6396:2008)	69 dB(A)
--	----------

Nivel de potencia acústica exterior (ISO 6395:2008)	104 L _{WA} ***
---	-------------------------

*Distancia de 15 m avanzando en una relación de segunda marcha.

**Para máquinas que se utilizan en países que adoptan las "Directivas de la UE".

***Directiva de la Unión Europea "2000/14/EC", según lo enmendado en c2005/88/EC".

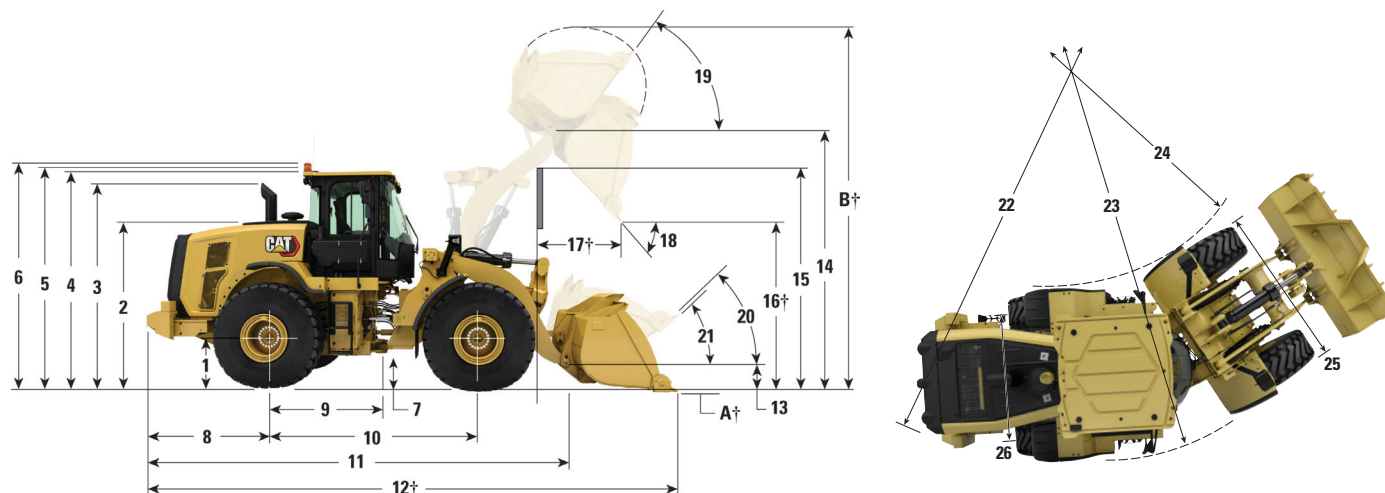
Capacidades de llenado de servicio

Tanque de combustible	275 L
Sistema de enfriamiento	58 L
Cárter del motor	22 L
Transmisión	43 L
Diferenciales y mandos finales: delanteros	43 L
Diferenciales y mandos finales: traseros	43 L
Tanque hidráulico	125 L

Especificaciones de los Cargadores de Ruedas 950L/962L

Dimensiones del 950L

Todas las dimensiones son aproximadas.



	Levantamiento estándar	Levantamiento alto
1 Altura hasta la línea central del eje	747 mm	747 mm
2 Altura hasta la parte superior del capó	2.697 mm	2.697 mm
3 Altura hasta la parte superior del tubo de escape	3.415 mm	3.415 mm
4 Altura hasta la parte superior de la estructura ROPS	3.446 mm	3.446 mm
5 Altura hasta la parte superior de la antena de Product Link	3.477 mm	3.477 mm
6 Altura hasta la parte superior de la baliza de advertencia	3.747 mm	3.747 mm
7 Espacio libre sobre el suelo	368 mm	368 mm
8 Desde la línea central del eje trasero al extremo del contrapeso	2.083 mm	2.071 mm
9 Desde la línea central del eje trasero hasta el enganche	1.675 mm	1.675 mm
10 Distancia entre ejes	3.350 mm	3.350 mm
11 Longitud total (sin cucharón)	6.939 mm	7.428 mm
12 Longitud de embarque (con cucharón nivelado sobre el suelo)*†	8.249 mm	8.788 mm
13 Altura del pasador de articulación en altura de acarreo	663 mm	765 mm
14 Altura del pasador de articulación en levantamiento máximo	3.995 mm	4.490 mm
15 Espacio libre del brazo de levantamiento en levantamiento máximo	3.410 mm	3.794 mm
16 Espacio libre de descarga en levantamiento máximo y descarga a 45°*†	2.856 mm	3.351 mm
17 Alcance en levantamiento máximo y descarga a 45°*†	1.319 mm	1.387 mm
18 Ángulo de descarga en levantamiento máximo y descarga (en los topes)*	53°	50°
19 Inclinación hacia atrás a la altura máxima de levantamiento*	60°	66°
20 Inclinación hacia atrás en altura de acarreo*	49°	54°
21 Inclinación hacia atrás en tierra*	41°	45°
22 Radio de giro al contrapeso	6.026 mm	6.027 mm
23 Radio de giro fuera de los neumáticos	5.984 mm	5.984 mm
24 Radio de giro dentro de los neumáticos	3.218 mm	3.218 mm
25 Ancho sobre los neumáticos (descargado)	2.814 mm	2.814 mm
Ancho sobre los neumáticos (cargado)	2.822 mm	2.822 mm
26 Ancho de la banda de rodadura	2.140 mm	2.140 mm

*Con cucharón de uso general con pasador de 3,1 m³ con BOCE (consulte las especificaciones de operación para otros cucharones).

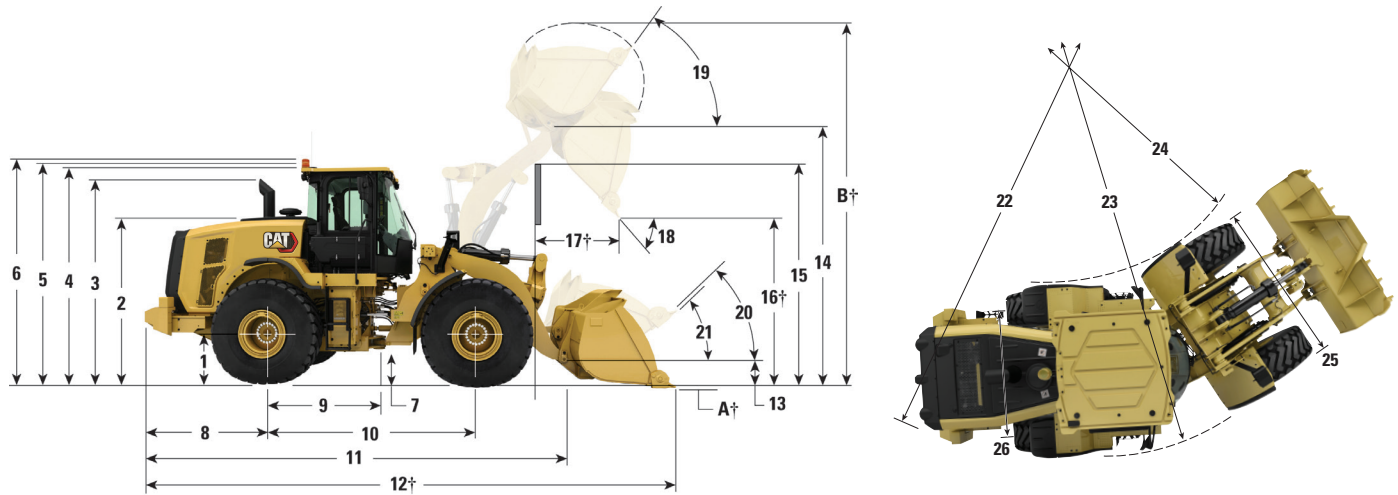
†Las dimensiones se indican en las tablas de especificaciones de operación.

Todas las dimensiones de altura y relacionadas con los neumáticos corresponden a neumáticos radiales Michelin 23.5R25 XHA2 L3 (consulte la tabla de opciones de neumáticos para ver si hay otros neumáticos). Las dimensiones de "ancho sobre los neumáticos" son sobre las protuberancias e incluyen el aumento.

Especificaciones de los Cargadores de Ruedas 950L/962L

Dimensiones del 962L

Todas las dimensiones son aproximadas.



	Levantamiento estándar	Levantamiento alto
1 Altura hasta la línea central del eje	744 mm	744 mm
2 Altura hasta la parte superior del capó	2.694 mm	2.694 mm
3 Altura hasta la parte superior del tubo de escape	3.412 mm	3.412 mm
4 Altura hasta la parte superior de la estructura ROPS	3.443 mm	3.443 mm
5 Altura hasta la parte superior de la antena de Product Link	3.474 mm	3.474 mm
6 Altura hasta la parte superior de la baliza de advertencia	3.744 mm	3.744 mm
7 Espacio libre sobre el suelo	365 mm	365 mm
8 Desde la línea central del eje trasero al extremo del contrapeso	2.147 mm	2.186 mm
9 Desde la línea central del eje trasero hasta el enganche	1.675 mm	1.675 mm
10 Distancia entre ejes	3.350 mm	3.350 mm
11 Longitud total (sin cucharón)	7.129 mm	7.543 mm
12 Longitud de embarque (con cucharón nivelado sobre el suelo)*†	8.489 mm	8.903 mm
13 Altura del pasador de articulación en altura de acarreo	642 mm	762 mm
14 Altura del pasador de articulación en levantamiento máximo	4.182 mm	4.487 mm
15 Espacio libre del brazo de levantamiento en levantamiento máximo	3.624 mm	3.791 mm
16 Espacio libre de descarga en levantamiento máximo y descarga a 45°*†	3.007 mm	3.312 mm
17 Alcance en levantamiento máximo y descarga a 45°*†	1.299 mm	1.416 mm
18 Ángulo de descarga en levantamiento máximo y descarga (en los topes)*	52°	49°
19 Inclinación hacia atrás a la altura máxima de levantamiento*	60°	66°
20 Inclinación hacia atrás en altura de acarreo*	49°	54°
21 Inclinación hacia atrás en tierra*	40°	45°
22 Radio de giro al contrapeso	6.024 mm	6.066 mm
23 Radio de giro fuera de los neumáticos	5.984 mm	5.984 mm
24 Radio de giro dentro de los neumáticos	3.218 mm	3.218 mm
25 Ancho sobre los neumáticos (descargado)	2.821 mm	2.821 mm
Ancho sobre los neumáticos (cargado)	2.824 mm	2.824 mm
26 Ancho de la banda de rodadura	2.140 mm	2.140 mm

*Con cucharón de uso general con pasador de 3,4 m³ con BOCE (consulte las especificaciones de operación para otros cucharones).

†Las dimensiones se indican en las tablas de especificaciones de operación.

Todas las dimensiones de altura y relacionadas con los neumáticos corresponden a neumáticos radiales Michelin 23.5R25 XHA2 L3 (consulte la tabla de opciones de neumáticos para ver si hay otros neumáticos). Las dimensiones de "ancho sobre los neumáticos" son sobre las protuberancias e incluyen el aumento.

Especificaciones de los Cargadores de Ruedas 950L/962L

Opciones de neumáticos del 950L

	Michelin	Bridgestone	Bridgestone	Michelin	Bridgestone	Michelin	Goodyear	Triangle	Titan	Flexport
Marca de neumáticos	Michelin	Bridgestone	Bridgestone	Michelin	Bridgestone	Michelin	Goodyear	Triangle	Titan	Flexport
Tamaño del neumático	23.5R25	23.5-25	23.5R25	750/ 65R25	23.5-25	23.5R25	23.5R25	23.5R25	725/ 70-25	65×13×25 (23.5×25)
Tipo de rodadura	L-3	L-3	L-3	L-3	L-3	L-5	L-3	L-3	L-4	—
Patrón de rodadura	XHA2	SRG LD	VJT	XLD	VL2	XLD D2	RT-3B	TB516	LS150	Suave
Ancho sobre los neumáticos: máximo (descargado)*	2.814 mm	2.768 mm	2.798 mm	2.948 mm	2.769 mm	2.817 mm	2.835 mm	2.770 mm	2.896 mm	2.808 mm
Ancho sobre los neumáticos: máximo (cargado)*	2.822 mm	2.795 mm	2.831 mm	2.965 mm	2.782 mm	2.833 mm	2.846 mm	2.821 mm	2.860 mm	2.821 mm
Cambio en las dimensiones verticales (promedio de la parte delantera y trasera)	0 mm	1 mm	-6 mm	-6 mm	14 mm	28 mm	-1 mm	13 mm	29 mm	45 mm
Cambio del alcance horizontal	0 mm	-16 mm	6 mm	11 mm	3 mm	-25 mm	3.4 mm	-3,0 mm	-30 mm	-10 mm
Cambio en el radio de giro fuera de los neumáticos	0 mm	-13,5 mm	4,5 mm	71,5 mm	-20 mm	2,5 mm	12 mm	0,45 mm	19,05 mm	-0,5 mm
Cambio en el radio de giro dentro de los neumáticos	0 mm	135 mm	-4,5 mm	-71,5 mm	20 mm	-2,5 mm	-12 mm	0,5 mm	-19 mm	0,5 mm
Cambio en el peso en orden de trabajo (sin lastre)	0 kg	-248 kg	168 kg	801 kg	-100 kg	668 kg	127 kg	-251 kg	339 kg	4.312 kg

*Ancho sobre una protuberancia e incluye el aumento del neumático.

Cambios específicos del 950L

	Michelin	Bridgestone	Bridgestone	Michelin	Bridgestone	Michelin	Goodyear	Triangle	Titan	Flexport
Marca de neumáticos	Michelin	Bridgestone	Bridgestone	Michelin	Bridgestone	Michelin	Goodyear	Triangle	Titan	Flexport
Tamaño del neumático	23.5R25	23.5-25	23.5R25	750/ 65R25	23.5-25	23.5R25	23.5R25	23.5R25	725/ 70-25	65×13×25 (23.5×25)
Tipo de rodadura	L-3	L-3	L-3	L-3	L-3	L-5	L-3	L-3	L-4	—
Patrón de rodadura	XHA2	SRG LD	VJT	XLD	VL2	XLD D2	RT-3B	TB516	LS150	Liso
Cambio en la carga límite de equilibrio estático: recto	0 kg	-165 kg	112 kg	534 kg	-67 kg	446 kg	85 kg	-167 kg	226 kg	2.876 kg
Cambio en la carga límite de equilibrio estático: articulado	0 kg	-144 kg	98 kg	466 kg	-58 kg	389 kg	74 kg	-146 kg	197 kg	2.508 kg

Especificaciones de los Cargadores de Ruedas 950L/962L

Opciones de neumáticos del 962L

Marca de neumáticos	Michelin	Bridgestone	Bridgestone	Bridgestone	Michelin	Bridgestone	Michelin	Goodyear	Triangle	Titan	Flexport
Tamaño del neumático	23.5R25	23.5R25	23.5-25	23.5R25	750/ 65R25	23.5-25	23.5R25	23.5R25	23.5R25	725/ 70-25	65×13×25 (23.5×25)
Tipo de rodadura	L-3	L-3	L-3	L-3	L-3	L-3	L-5	L-3	L-3	L-4	—
Patrón de rodadura	XHA2	VMT	SRG LD	VJT	XLD	VL2	XLD D2	RT-3B	TB516	LS150	Liso
Ancho sobre los neumáticos: máximo (descargado)*	2.821 mm	2.810 mm	2.768 mm	2.809 mm	2.954 mm	2.771 mm	2.825 mm	2.840 mm	2.768 mm	2.921 mm	2.798 mm
Ancho sobre los neumáticos: máximo (cargado)*	2.824 mm	2.835 mm	2.797 mm	2.832 mm	2.967 mm	2.784 mm	2.835 mm	2.847 mm	2.828 mm	2.855 mm	2.820 mm
Cambio en las dimensiones verticales (promedio de la parte delantera y trasera)	0 mm	-2 mm	1 mm	-6 mm	-6 mm	16 mm	28 mm	1 mm	15 mm	32 mm	48 mm
Cambio del alcance horizontal	0 mm	6 mm	-16 mm	6 mm	11 mm	3 mm	-25 mm	3,4 mm	-3 mm	-30,0 mm	-10 mm
Cambio en el radio de giro fuera de los neumáticos	0 mm	6 mm	-13,5 mm	4,5 mm	71,5 mm	-20 mm	5,5 mm	11,6 mm	2,15 mm	15,4 mm	-2 mm
Cambio en el radio de giro dentro de los neumáticos	0 mm	-6 mm	135 mm	-4,5 mm	-71,5 mm	20 mm	-5,5 mm	11,5 mm	-2 mm	-15,5 mm	2 mm
Cambio en el peso en orden de trabajo (sin lastre)	0 kg	188 kg	-248 kg	168 kg	801 kg	-100 kg	668 kg	127 kg	-251 kg	339 kg	4.312 kg

*Ancho sobre una protuberancia e incluye el aumento del neumático.

Cambios específicos del 962L

Marca de neumáticos	Michelin	Bridgestone	Bridgestone	Bridgestone	Michelin	Bridgestone	Michelin	Goodyear	Triangle	Titan	Flexport
Tamaño del neumático	23.5R25	23.5R25	23.5-25	23.5R25	750/ 65R25	23.5-25	23.5R25	23.5R25	23.5R25	725/ 70-25	65×13×25 (23.5×25)
Tipo de rodadura	L-3	L-3	L-3	L-3	L-3	L-3	L-5	L-3	L-3	L-4	—
Patrón de rodadura	XHA2	VMT	SRG LD	VJT	XLD	VL2	XLD D2	RT-3B	TB516	LS150	Liso
Cambio en la carga límite de equilibrio estático: recto	0 kg	119 kg	-157 kg	106 kg	507 kg	-63 kg	423 kg	81 kg	-159 kg	215 kg	2.729 kg
Cambio en la carga límite de equilibrio estático: articulado	0 kg	104 kg	-137 kg	93 kg	442 kg	-55 kg	368 kg	70 kg	-138 kg	187 kg	2.378 kg

Factores de llenado del cucharón y tabla de selección del 950L

El tamaño del cucharón se debe elegir en función de la densidad del material y el factor de llenado esperado. Los cucharones de la serie Performance Cat con piso más largo, abertura del cucharón más grande, mayor ángulo del depósito, paneles laterales redondeados y protección contra derrames integrada, demuestran factores de llenado significativamente más altos que los cucharones de la generación anterior o que no sean Cat. Por lo tanto, el volumen real que maneja la máquina suele ser mayor que la capacidad nominal.

Material suelto		Densidad del material	Factor de llenado (%)*
Tierra/arcilla		1.500 a 1.700 kg/m ³	115
Arena y grava		1.500 a 1.700 kg/m ³	115
Árido:	25 a 76 mm	1.600 a 1.700 kg/m ³	110
	19 mm y menos	1.800 kg/m ³	105
Roca:	76 mm y más	1.600 kg/m ³	100

* Como porcentaje (%) de la capacidad nominal de la norma ISO.

Nota: Los factores de llenado alcanzados también dependerán de si el producto se lava o no.

Densidad del material		kg/m ³	800	900	1.000	1.100	1.200	1.300	1.400	1.500	1.600	1.700	1.800	1.900	2.000	2.100	2.200	2.300	2.400	2.500	
Verillaje estándar	Con pasador	Uso general	2,70 m ³																		
		3,10 m ³																			
		3,30 m ³																			
	Fusión	Uso general	3,10 m ³																		
		3,30 m ³																			
		3,40 m ³																			
Con pasador	Manipulación de materiales	3,10 m ³																			
	3,40 m ³																				
	Roca	2,90 m ³																			
Verillaje estándar, contrapeso Auxiliar	Con pasador	Uso general	3,30 m ³																		
		3,40 m ³																			
		3,60 m ³																			
Verillaje de levantamiento alto	Con pasador	Uso general	2,70 m ³																		
		3,10 m ³																			
		3,40 m ³																			
Con pasador	Manipulación de materiales	3,20 m ³																			
	3,40 m ³																				
Factores de llenado del cucharón																					

Nota: Todos los cucharones aparecen con cuchillas empunadas, salvo el cucharón para rocas que aparece con puntas.

Especificaciones de los Cargadores de Ruedas 950L/962L

Especificaciones de operación del 950L con cucharones

Varillaje		Varillaje estándar							Cambio del varillaje de levantamiento alto*	
Tipo de cucharón		Uso general: con pasador								
Tipo de cuchilla		Cuchillas empernadas	Cuchillas empernadas	Dientes y segmentos	Cuchillas empernadas	Dientes y segmentos	Cuchillas empernadas	Dientes y segmentos		
Capacidad: nominal	m ³	2,70	3,10	3,10	3,30	3,30	3,40	3,40		
Capacidad: 110 %	m ³	2,97	3,41	3,41	3,63	3,63	3,74	3,74		
Ancho	mm	2.927	2.927	2.994	2.927	2.994	2.927	2.994		
16†	Espacio libre de descarga en levantamiento máximo y descarga a 45°	mm	2.936	2.856	2.738	2.817	2.699	2.791	2.672	495
17†	Alcance en levantamiento máximo y descarga a 45°	mm	1.263	1.319	1.430	1.349	1.459	1.371	1.481	67
	Alcance con el brazo de levantamiento horizontal y el cucharón horizontal	mm	2.527	2.627	2.788	2.677	2.838	2.712	2.873	405
A†	Profundidad de excavación	mm	89	89	89	89	89	89	89	21
12†	Longitud total	mm	7.969	8.069	8.243	8.119	8.293	8.154	8.328	652
B†	Altura total con el cucharón en la posición de levantamiento máximo	mm	5.363	5.325	5.325	5.500	5.500	5.529	5.529	496
	Radio de giro del cargador con el cucharón en la posición de acarreo	mm	6.651	6.678	6.760	6.692	6.774	6.702	6.784	391
	Carga límite de equilibrio estático, recto (con deflexión del neumático)**	kg	12.804	12.621	12.481	12.525	12.384	12.463	12.322	-776
	Carga límite de equilibrio estático, recto (sin deflexión del neumático)**	kg	13.492	13.314	13.173	13.220	13.078	13.159	13.017	-854
	Carga límite de equilibrio estático, articulado (con deflexión del neumático)**	kg	11.099	10.926	10.786	10.835	10.694	10.776	10.635	-780
	Carga límite de equilibrio estático, articulado (sin deflexión del neumático)**	kg	11.793	11.624	11.483	11.535	11.393	11.478	11.335	-845
	Fuerza de desprendimiento	kN	166	152	151	146	144	141	140	-8
	Peso en orden de trabajo	kg	18.047	18.136	18.244	18.181	18.289	18.211	18.319	1.137

†La ilustración se muestra con tablas de dimensiones.

*Valores máximos.

**Las cargas límites de equilibrio estático y los pesos en orden de trabajo que se muestran se basan en una configuración de máquina global con neumáticos radiales Michelin 23.5R25 XHA2 L3, depósitos de fluidos llenos, operador, contrapeso estándar, arranque en frío, guardabarros de desplazamiento por carretera, Product Link, ejes diferenciales abiertos/abierto (delanteros/traseros), protector del tren de fuerza, dirección secundaria e insonorización.

(Con deflexión del neumático) Cumple completamente con la norma ISO 14397-1:2007, secciones 1 a 6, que requiere la verificación del 2 % entre los cálculos y las pruebas.

(Sin deflexión del neumático) Cumple con la norma ISO 14397-1:2007, secciones 1 a 5.

Hay disponibles otros cucharones y las ofertas varían según la región. Consulte a su distribuidor de Cat local para obtener más detalles.

Especificaciones de operación del 950L con cucharones

Varillaje	Varillaje estándar				Varillaje de levantamiento alto	Cambio del varillaje de levantamiento alto*	
	Uso general: QC Fusion		Manipulación de materiales: con pasador		Manipulación de materiales: con pasador		
Tipo de cucharón							
Tipo de cuchilla		Cuchillas empernadas	Dientes y segmentos	Cuchillas empernadas	Dientes y segmentos	Cuchillas empernadas	
Capacidad: nominal	m ³	3,10	3,10	3,40	3,40	3,40	
Capacidad: 110 %	m ³	3,41	3,41	3,74	3,74	3,74	
Ancho	mm	2.927	2.994	2.927	2.994	2.927	
16† Espacio libre de descarga en levantamiento máximo y descarga a 45°	mm	2.814	2.697	2.721	2.596	3.216	495
17† Alcance en levantamiento máximo y descarga a 45°	mm	1.355	1.467	1.291	1.393	1.359	67
Alcance con el brazo de levantamiento horizontal y el cucharón horizontal	mm	2.682	2.843	2.722	2.883	3.128	405
A† Profundidad de excavación	mm	97	97	97	97	119	21
12† Longitud total	mm	8.130	8.304	8.170	8.344	8.821	652
B† Altura total con el cucharón en la posición de levantamiento máximo	mm	5.468	5.468	5.539	5.539	6.035	496
Radio de giro del cargador con el cucharón en la posición de acarreo	mm	6.693	6.776	6.708	6.790	6.903	391
Carga límite de equilibrio estático, recto (con deflexión del neumático)**	kg	12.009	11.870	12.321	12.181	11.622	-776
Carga límite de equilibrio estático, recto (sin deflexión del neumático)**	kg	12.689	12.548	13.002	12.860	12.235	-854
Carga límite de equilibrio estático, articulado (con deflexión del neumático)**	kg	10.340	10.201	10.652	10.511	9.941	-780
Carga límite de equilibrio estático, articulado (sin deflexión del neumático)**	kg	11.026	10.885	11.339	11.197	10.572	-845
Fuerza de desprendimiento	kN	145	143	140	139	132	-8
Peso en orden de trabajo	kg	18.614	18.722	18.216	18.324	19.353	1.137

†La ilustración se muestra con tablas de dimensiones.

*Valores máximos.

**Las cargas límites de equilibrio estático y los pesos en orden de trabajo que se muestran se basan en una configuración de máquina global con neumáticos radiales Michelin 23.5R25 XHA2 L3, depósitos de fluidos llenos, operador, contrapeso estándar, arranque en frío, guardabarros de desplazamiento por carretera, Product Link, ejes diferenciales abiertos/abierto (delanteros/traseros), protector del tren de fuerza, dirección secundaria e insonorización.

(Con deflexión del neumático) Cumple completamente con la norma ISO 14397-1:2007, secciones 1 a 6, que requiere la verificación del 2 % entre los cálculos y las pruebas.

(Sin deflexión del neumático) Cumple con la norma ISO 14397-1:2007, secciones 1 a 5.

Hay disponibles otros cucharones y las ofertas varían según la región. Consulte a su distribuidor de Cat local para obtener más detalles.

Especificaciones de los Cargadores de Ruedas 950L/962L

Especificaciones de operación del 950L con cucharones: contrapeso auxiliar

Paquete	Contrapeso auxiliar					Cambio del varillaje de levantamiento alto*
	Tipo de cucharón	Uso general: con pasador			Uso general: QC Fusion	
		Cuchillas empernadas	Cuchillas empernadas	Cuchillas empernadas	Cuchillas empernadas	
Tipo de cuchilla						
Capacidad: nominal	m ³	3,30	3,40	3,60	3,40	
Capacidad: 110 %	m ³	3,63	3,74	3,96	3,74	
Ancho	mm	2.927	2.927	2.927	2.927	
16† Espacio libre de descarga en levantamiento máximo y descarga a 45°	mm	2.817	2.791	2.745	2.749	495
17† Alcance en levantamiento máximo y descarga a 45°	mm	1.349	1.371	1.407	1.407	67
Alcance con el brazo de levantamiento horizontal y el cucharón horizontal	mm	2.677	2.712	2.772	2.767	405
A† Profundidad de excavación	mm	89	89	89	97	21
12† Longitud total	mm	8.269	8.304	8.364	8.365	652
B† Altura total con el cucharón en la posición de levantamiento máximo	mm	5.500	5.529	5.587	5.548	496
Radio de giro del cargador con el cucharón en la posición de acarreo	mm	6.692	6.702	6.718	6.717	391
Carga límite de equilibrio estático, recto (con deflexión del neumático)**	kg	13.611	13.547	13.425	12.924	-776
Carga límite de equilibrio estático, recto (sin deflexión del neumático)**	kg	14.382	14.319	14.201	13.682	-854
Carga límite de equilibrio estático, articulado (con deflexión del neumático)**	kg	11.733	11.672	11.558	11.078	-780
Carga límite de equilibrio estático, articulado (sin deflexión del neumático)**	kg	12.513	12.454	12.342	11.846	-845
Fuerza de desprendimiento	kN	146	141	135	135	-8
Peso en orden de trabajo	kg	18.680	18.710	18.768	19.189	1.137

†La ilustración se muestra con tablas de dimensiones.

*Valores máximos.

**Las cargas límites de equilibrio estático y los pesos en orden de trabajo que se muestran se basan en una configuración de máquina global con neumáticos radiales Michelin 23.5R25 XHA2 L3, depósitos de fluidos llenos, operador, contrapeso estándar, arranque en frío, guardabarros de desplazamiento por carretera, Product Link, ejes diferenciales abiertos/abierto (delanteros/traseros), protector del tren de fuerza, dirección secundaria e insonorización.

(Con deflexión del neumático) Cumple completamente con la norma ISO 14397-1:2007, secciones 1 a 6, que requiere la verificación del 2 % entre los cálculos y las pruebas.

(Sin deflexión del neumático) Cumple con la norma ISO 14397-1:2007, secciones 1 a 5.

Hay disponibles otros cucharones y las ofertas varían según la región. Consulte a su distribuidor de Cat local para obtener más detalles.

Factores de llenado del cucharón y tabla de selección del 962L

El tamaño del cucharón se debe elegir en función de la densidad del material y el factor de llenado esperado. Los cucharones de la serie Performance Cat con piso más largo, abertura del cucharón más grande, mayor ángulo del depósito, paneles laterales redondeados y protección contra derrames integrada, demuestran factores de llenado significativamente más altos que los cucharones de la generación anterior o que no sean Cat. Por lo tanto, el volumen real que maneja la máquina suele ser mayor que la capacidad nominal.

Material suelto		Densidad del material	Factor de llenado (%)*
Tierra/arcilla		1.500 a 1.700 kg/m ³	115
Arena y grava		1.500 a 1.700 kg/m ³	115
Árido:	25 a 76 mm	1.600 a 1.700 kg/m ³	110
	19 mm y menos	1.800 kg/m ³	105
Roca:	76 mm y más	1.600 kg/m ³	100

* Como porcentaje (%) de la capacidad nominal de la norma ISO.

Nota: Los factores de llenado alcanzados también dependerán de si el producto se lava o no.

Densidad del material		kg/m ³	800	900	1.000	1.100	1.200	1.300	1.400	1.500	1.600	1.700	1.800	1.900	2.000	2.100	2.200	2.300	2.400	2.500		
Varillaje estándar	Con pasador	Uso general	3,40 m ³							3,91 m ³												
			3,60 m ³							4,14 m ³												
	Fusión	Uso general	3,40 m ³							3,91 m ³												
			3,60 m ³							4,14 m ³												
	Con pasador	Manipulación de materiales	3,40 m ³								3,91 m ³											
			3,60 m ³							4,14 m ³												
Con pasador	Rock	3,10 m ³										3,57 m ³										
Varillaje estándar - Manipulador de áridos	Uso general	3,80 m ³								4,37 m ³												
		4,00 m ³							4,60 m ³													
Varillaje de levantamiento alto	Con pasador	Uso general	3,40 m ³							3,91 m ³												
			3,60 m ³							4,14 m ³												
	Fusión	Uso general	3,40 m ³							3,91 m ³												
			3,60 m ³							4,14 m ³												
	Con pasador	Manipulación de materiales	3,40 m ³								3,91 m ³											
			3,60 m ³							4,14 m ³												
		3,80 m ³							4,37 m ³													
Factores de llenado del cucharón																						

Nota: Todos los cucharones aparecen con cuchillas empennadas, salvo el cucharón para rocas que aparece con puntas.

Especificaciones de los Cargadores de Ruedas 950L/962L

Especificaciones de operación del 962L con cucharones

Varillaje		Varillaje estándar						Cambio del varillaje de levantamiento alto*	
		Uso general: con pasador				Uso general: QC Fusion			
Tipo de cucharón		Cuchillas empernadas	Dientes y segmentos	Cuchillas empernadas	Dientes y segmentos	Cuchillas empernadas	Dientes y segmentos		
Tipo de cuchilla									
Capacidad: nominal	m ³	3,40	3,40	3,60	3,60	3,40	3,40		
Capacidad: 110 %	m ³	3,74	3,74	3,96	3,96	3,74	3,74		
Ancho	mm	2.927	2.994	2.927	2.994	2.927	2.994		
16†	Espacio libre de descarga en levantamiento máximo y descarga a 45°	mm	2.981	2.862	2.935	2.816	2.939	2.820	305
17†	Alcance en levantamiento máximo y descarga a 45°	mm	1.321	1.431	1.357	1.467	1.357	1.467	117
	Alcance con el brazo de levantamiento horizontal y el cucharón horizontal	mm	2.812	2.973	2.872	3.033	2.867	3.028	305
A†	Profundidad de excavación	mm	90	90	90	90	98	98	21
12†	Longitud total	mm	8.431	8.604	8.491	8.664	8.492	8.665	485
B†	Altura total con el cucharón en la posición de levantamiento máximo	mm	5.719	5.719	5.777	5.777	5.738	5.738	306
	Radio de giro del cargador con el cucharón en la posición de acarreo	mm	6.764	6.848	6.781	6.866	6.780	6.866	-2
	Carga límite de equilibrio estático, recto (con deflexión del neumático)**	kg	13.550	13.410	13.430	13.289	12.933	12.794	-64
	Carga límite de equilibrio estático, recto (sin deflexión del neumático)**	kg	14.301	14.160	14.183	14.041	13.670	13.529	-83
	Carga límite de equilibrio estático, articulado (con deflexión del neumático)**	kg	11.640	11.500	11.527	11.386	11.051	10.911	-150
	Carga límite de equilibrio estático, articulado (sin deflexión del neumático)**	kg	12.397	12.255	12.286	12.144	11.794	11.654	-156
	Fuerza de desprendimiento	kN	142	141	136	135	136	135	-9
	Peso en orden de trabajo	kg	19.153	19.261	19.211	19.319	19.632	19.740	1.071

†La ilustración se muestra con tablas de dimensiones.

*Valores máximos.

**Las cargas límites de equilibrio estático y los pesos en orden de trabajo que se muestran se basan en una configuración de máquina global con neumáticos radiales Michelin 23.5R25 XHA2 L3, depósitos de fluidos llenos, operador, contrapeso estándar, arranque en frío, guardabarros de desplazamiento por carretera, Product Link, ejes diferenciales abiertos/abiertos (delanteros/traseros), protector del tren de fuerza, dirección secundaria e insonorización.

(Con deflexión del neumático) Cumple completamente con la norma ISO 14397-1:2007, secciones 1 a 6, que requiere la verificación del 2 % entre los cálculos y las pruebas. (Sin deflexión del neumático) Cumple con la norma ISO 14397-1:2007, secciones 1 a 5.

Hay disponibles otros cucharones y las ofertas varían según la región. Consulte a su distribuidor de Cat local para obtener más detalles.

Especificaciones de los Cargadores de Ruedas 950L/962L

Especificaciones de operación del 962L con cucharones

Varillaje	Tipo de cucharón	Varillaje estándar				Cambio del varillaje de levantamiento alto*
		Manipulación de materiales: con pasador				
Tipo de cuchilla		Cuchillas empernadas	Dientes y segmentos	Cuchillas empernadas	Dientes y segmentos	
Capacidad: nominal	m ³	3,60	3,60	3,80	3,80	
Capacidad: 110 %	m ³	3,96	3,96	4,18	4,18	
Ancho	mm	2.927	2.994	2.927	2.994	
16† Espacio libre de descarga en levantamiento máximo y descarga a 45°	mm	2.876	2.750	2.833	2.707	305
17† Alcance en levantamiento máximo y descarga a 45°	mm	1.276	1.378	1.319	1.421	117
Alcance con el brazo de levantamiento horizontal y el cucharón horizontal	mm	2.872	3.033	2.933	3.094	305
A† Profundidad de excavación	mm	98	98	98	98	21
12† Longitud total	mm	8.497	8.670	8.558	8.731	485
B† Altura total con el cucharón en la posición de levantamiento máximo	mm	5.779	5.779	5.828	5.828	306
Radio de giro del cargador con el cucharón en la posición de acarreo	mm	6.785	6.869	6.803	6.888	-2
Carga límite de equilibrio estático, recto (con deflexión del neumático)**	kg	13.315	13.175	13.202	13.062	-64
Carga límite de equilibrio estático, recto (sin deflexión del neumático)**	kg	14.053	13.912	13.944	13.802	-83
Carga límite de equilibrio estático, articulado (con deflexión del neumático)**	kg	11.429	11.289	11.322	11.181	-150
Carga límite de equilibrio estático, articulado (sin deflexión del neumático)**	kg	12.173	12.032	12.070	11.928	-156
Fuerza de desprendimiento	kN	136	134	129	128	-9
Peso en orden de trabajo	kg	19.204	19.312	19.260	19.368	1.071

†La ilustración se muestra con tablas de dimensiones.

*Valores máximos.

**Las cargas límites de equilibrio estático y los pesos en orden de trabajo que se muestran se basan en una configuración de máquina global con neumáticos radiales Michelin 23.5R25 XHA2 L3, depósitos de fluidos llenos, operador, contrapeso estándar, arranque en frío, guardabarros de desplazamiento por carretera, Product Link, ejes diferenciales abiertos/abierto (delanteros/traseros), protector del tren de fuerza, dirección secundaria e insonorización.

(Con deflexión del neumático) Cumple completamente con la norma ISO 14397-1:2007, secciones 1 a 6, que requiere la verificación del 2 % entre los cálculos y las pruebas.

(Sin deflexión del neumático) Cumple con la norma ISO 14397-1:2007, secciones 1 a 5.

Hay disponibles otros cucharones y las ofertas varían según la región. Consulte a su distribuidor de Cat local para obtener más detalles.

Especificaciones de los Cargadores de Ruedas 950L/962L

Especificaciones de operación del 962L con cucharones

Varillaje		Varillaje estándar - Manipulador de áridos	
Tipo de cucharón		Uso general	
Tipo de cuchilla		Cuchillas empernadas	Cuchillas empernadas
Capacidad: nominal	m ³	3,80	4,00
Capacidad: 110 %	m ³	4,18	4,40
Ancho	mm	2.994	2.994
16 † Espacio libre de descarga en levantamiento máximo y descarga a 45°	mm	2.907	2.877
17 † Alcance en levantamiento máximo y descarga a 45°	mm	1.372	1.398
Alcance con el brazo de levantamiento horizontal y el cucharón horizontal	mm	2.903	2.943
A † Profundidad de excavación	mm	95	95
12 † Longitud total	mm	8.636	8.676
B † Altura total con el cucharón en la posición de levantamiento máximo	mm	5.803	5.843
Radio de giro del cargador con el cucharón en la posición de acarreo	mm	6.823	6.835
Carga de equilibrio estático, recto (con deflexión del neumático)*	kg	14.398	14.315
Carga límite de equilibrio estático, recto (sin deflexión del neumático)*	kg	15.233	15.152
Carga de equilibrio estático, articulado (con deflexión del neumático)*	kg	12.299	12.221
Carga de equilibrio estático, articulado (sin deflexión del neumático)*	kg	13.144	13.067
Fuerza de desprendimiento	kN	132	128
Peso en orden de trabajo	kg	19.853	19.893

†La ilustración se muestra con tablas de dimensiones.

*Las cargas límites de equilibrio estático y los pesos en orden de trabajo que se muestran se basan en una configuración de máquina global con neumáticos radiales Michelin 23.5R25 XHA2 L3, depósitos de fluidos llenos, operador, contrapeso estándar, arranque en frío, guardabarros de desplazamiento por carretera, Product Link, ejes diferenciales abiertos/abiertos (delanteros/traseros), protector del tren de fuerza, dirección secundaria e insonorización.

(Con deflexión del neumático) Cumple completamente con la norma ISO 14397-1:2007, secciones 1 a 6, que requiere la verificación del 2 % entre los cálculos y las pruebas.

(Sin deflexión del neumático) Cumple con la norma ISO 14397-1:2007, secciones 1 a 5.

Hay disponibles otros cucharones y las ofertas varían según la región. Consulte a su distribuidor de Cat local para obtener más detalles.

Equipos estándar

El equipo estándar puede variar. Consulte con su distribuidor Cat para obtener más detalles.

ENTORNO DEL OPERADOR

- Cabina presurizada e insonorizada (ROPS/FOPS)
- Montajes viscosos
- Cámara de visión trasera con pantalla táctil LCD a color multifunción de 18 cm (*permite visualizar la condición de la máquina, los ajustes y los parámetros del estado de la máquina*)
- Controles EH con función de levantamiento y de inclinación de SAL (Single Axis Lever, Palanca de eje único)
- Volante de dirección
- Listo para la instalación de radio (entretenimiento); incluye antena, altavoces y convertidor (12 V, 10 amperios)
- Aire acondicionado, calentador y descongelador
- Freno de estacionamiento EH
- Portavasos (2) con compartimiento de almacenamiento para teléfono celular/reproductor de MP3
- Traba de la función del cucharón/herramienta
- Gancho para ropa
- Filtro de aire de la cabina
- Escaleras de acceso y pasamanos de la cabina ergonómica
- Bocina eléctrica
- Dos luces de techo (cabina)
- Espejos retrovisores externos con espejos integrados dirigidos a puntos
- Teclado del interruptor 16 de membrana montados en poste
- Dos tomacorrientes, 12 V
- Asiento (tela) con suspensión neumática Comfort Cat
- Cinturón de seguridad retráctil, 51 mm
- Visera delantera
- Limpia/lavaparabrisas de brazo mojado delantero y trasero, limpiaparabrisas delantero intermitente
- Ventana deslizable (lados izquierdo y derecho)

SISTEMA MONITOR COMPUTARIZADO

- Con los siguientes indicadores:
 - Velocímetro/tacómetro
 - Indicador de gama de marchas digital
 - Temperatura: refrigerante del motor, aceite hidráulico, aceite de la transmisión
 - Nivel de combustible

- Con los siguientes indicadores de advertencia:
 - Temperatura: aceite del eje, múltiple de admisión del motor
 - Presión: aceite del motor, presión alta/baja del combustible, aceite de la dirección principal, aceite de los frenos de servicio
 - Alto/bajo voltaje de batería
 - Restricción del filtro de aire del motor
 - Restricción del filtro de aceite hidráulico
 - Bajo nivel de aceite hidráulico
 - Freno de estacionamiento
 - Derivación del filtro de la transmisión

SISTEMA ELÉCTRICO E ILUMINACIÓN

- Dos (2) baterías libres de mantenimiento de 1.400 CCA
- Llave de encendido; interruptor de arranque/parada
- Motor de arranque eléctrico de servicio pesado
- Sistema de arranque y carga (24 V)
- Sistema de iluminación:
 - Cuatro luces de trabajo halógenas (montadas en la cabina)
 - Dos luces LED de parada, giro y cola
 - Dos luces de desplazamiento halógenas (con señales)
 - Dos luces de visión trasera halógenas (montadas en el capó)
- Alarma de retroceso
- Alternador de 145 amperios con escobillas
- Interruptor de desconexión principal
- Arranque de receptáculo (los cables no se incluyen)

TECNOLOGÍAS CAT

- Tecnologías Link: Product Link
- Tecnologías Detect: cámara de visión trasera

TREN DE FUERZA

- Motor C7.1 Cat que cumple con las normas de emisiones Stage III de China para uso fuera de carretera y Stage III de Bharat, India, equivalentes a Tier 3 y Stage IIIA
- Bomba de cebado de combustible (eléctrica)
- Separador de agua/combustible
- Tapas contra la lluvia, admisión de aire del motor
- Modalidad económica (seleccionable)
- Transmisión, servotransmisión del contraeje automática (5F/3R)
- Convertidor de par, embrague de traba con estator de la rueda libre
- Interruptor, bloqueo del neutralizador de la transmisión
- Ejes delantero y trasero de diferencial abierto
- Frenos con discos sumergidos en aceite completamente hidráulicos y herméticos con Sistema integral de frenado (IBS)
- Indicadores de desgaste del freno
- Freno de estacionamiento, disco y calibre
- Ventilador de radiador controlado electrónicamente e impulsado hidráulicamente con detección de temperatura por demanda

VARILLAJE

- Varilla de barra en Z con tubo transversal fundido/palanca de inclinación
- Desconexión de levantamiento e inclinación automática (ajustable en la cabina)

SISTEMA HIDRÁULICO

- Sistema hidráulico con detección de carga
- Dirección con detección de carga
- 2V
- Tapas de presión de diagnóstico remoto
- Mangueras XT™ Cat
- Acoplamiento de sellos anulares de ranura Cat
- Enfriador de aceite hidráulico (abisagrado)
- Válvulas de muestreo de aceite

FLUIDOS

- Refrigerante de larga duración premezclado con protección contra congelamiento a -34 °C

OTRO EQUIPO ESTÁNDAR

- Capó, no metálico de inclinación eléctrica
- Centros de servicio (eléctrico e hidráulico)
- Parada en vacío automática
- Guardabarros
- Drenajes ecológicos para el motor, la transmisión y el sistema hidráulico
- Parrilla para suciedad en el aire
- Filtros: combustible, aire del motor, aceite del motor, aceite hidráulico, transmisión
- Graseras zerk para grasa
- Enganche, barra de tiro con pasador
- Tapa contra la lluvia del antefiltro
- Mirillas: refrigerante del motor, aceite hidráulico y nivel de aceite de transmisión
- Caja de herramientas
- Tapas con candado de protección contra vandalismo

Equipos optativos

El equipo optativo puede variar. Consulte con su distribuidor Cat para obtener más detalles.

ENTORNO DEL OPERADOR

- Tapa metálica del sistema HVAC
- Controles electrohidráulicos con 3a función de SAL
- Controles electrohidráulicos, palanca universal de levantamiento e inclinación
 - Interruptores de rodillo integrados adicionales para la 3ra función
- Filtro de aire fresco de carbono
- Espejos retrovisores externos con calefacción con espejos integrados dirigidos a puntos
- Antefiltro de sistema HVAC
- Radio, AM/FM/USB/MP3 Bluetooth®
- Radio con AM/FM/CD/USB/MP3 Bluetooth
- Radio CB (lista para instalación)
- Asiento con suspensión neumática con calefacción
- Cinturón de seguridad retráctil, 76 mm
- Techo metálico
- Dirección secundaria
- Visera trasera
- Ventanas, montadas con caucho
- Ventanas, con protector delantero
- Ventanas con protectores totales delanteros, traseros y laterales

SISTEMA ELÉCTRICO E ILUMINACIÓN

- Cuatro luces halógenas de trabajo auxiliares montadas en la cabina adicionales, o
- Dos luces LED altas delanteras auxiliares adicionales y dos luces LED de trabajo montadas en la cabina traseras auxiliares adicionales con dos luces LED de trabajo en la parrilla del radiador y señales LED de giro delanteras; también incluye el reemplazo de las cuatro luces de trabajo halógenas montadas en la cabina estándar con cuatro luces LED de trabajo (la oferta estándar y solo la luz de desplazamiento por carretera disponible es la luz de desplazamiento halógena)
- Baliza estroboscópica de advertencia ámbar
- Luces estroboscópicas de retroceso

MOTORES DE ARRANQUE, BATERÍAS Y ALTERNADORES

- Arranque en frío: 120 V
- Arranque en frío: 240 V

TECNOLOGÍAS CAT

- Tecnologías Link: VIMS™
- Tecnologías PAYLOAD:
 - Cat Production Measurement 2.0 (sistema Cat Payload)
 - Impresora, Cat Production Measurement
 - Autocarga de áridos
- Productividad
 - Cat Advanced Productivity (suscripción integrada a VisionLink opcional para Cat Production Measurement 2.0)
- Tecnologías Detect:
 - Detección trasera de objetos Cat

TREN DE FUERZA

- Ejes
 - Trabas automáticas del diferencial delantero/trasero
 - Enfriador de aceite del eje
 - Drenajes ecológicos
 - Sellos de temperatura extrema
 - Protectores del sello
- Ventilador, VPF (Variable Pitch Fan, Ventilador de paso variable) con control automático y manual
- Radiador con alta remoción de suciedad y una mayor separación entre aletas

VARILLAJE

- Levantamiento alto
- Explotación forestal
- Capacidad ampliada (962M solamente)
- Acoplador rápido listo para instalación
- Lubricación automática

HERRAMIENTAS

- Cucharones de la serie Performance
- Acoplador rápido Fusion
- Horquillas, paleta
- Horquillas madereras

SISTEMA HIDRÁULICO

- Control de amortiguación
- 3a función con control de amortiguación
 - Varillaje estándar
 - Varillaje de levantamiento alto
 - Varillaje forestal

FLUIDOS

- Refrigerante de larga duración premezclado con protección contra congelamiento a -50 °C

OTRO EQUIPO OPTATIVO

- Sistema de lubricación automática Cat
- Guardabarros de desplazamiento por carretera
- Protector del tren de fuerza
- Antefiltro, turbina
- Antefiltro, basura
- Plataforma de lavado de ventanas
- Paquete para tiempo frío

OTRAS CONFIGURACIONES OPTATIVAS

- Manipulador industrial y de basura
- Forestal (950L)
- Portuaria (950L)

Para obtener información más completa sobre los productos Cat, los servicios del distribuidor y las soluciones del sector, visite nuestro sitio web www.cat.com.

© 2021 Caterpillar

Todos los derechos reservados

Los materiales y las especificaciones están sujetos a cambios sin previo aviso. Las máquinas que aparecen en las fotografías pueden incluir equipo optativo. Consulte con su distribuidor Cat para conocer las opciones disponibles.

CAT, CATERPILLAR, LET'S DO THE WORK, sus respectivos logotipos, Product Link, S-O-S, Fusion, XT, VIMS, el color "Caterpillar Corporate Yellow", la imagen comercial de "Power Edge" y Cat "Modern Hex", así como la identidad corporativa y de producto utilizadas en el presente, son marcas comerciales de Caterpillar y no pueden utilizarse sin autorización.

VisionLink es una marca registrada de Trimble Navigation Limited, registrada en los Estados Unidos y en otros países.

ASH97813-03 (11-2020)
Traducción (01-2021)
Reemplaza ASH97813-02
(Afr-ME, China, India,
SE Asia, Turkey, CIS and
S Am except Brazil)

