



Cat[®] 277D

KOMPAKTLADER MIT RAUPENLAUFWERK

MERKMALE:

Der Cat[®]-Kompaktlader mit Raupenlaufwerk 277D bietet mit seiner Radialhubvorrichtung eine eindrucksvolle Reichweite bei mittlerer Hubhöhe und ausgezeichnete Grableistung mit hervorragender Zugkraft. Sein serienmäßiges gefedertes Laufwerk sorgt bei unterschiedlichsten Bodenverhältnissen für hervorragende Traktion, Flotation, Geschwindigkeit und Fahreigenschaften, wobei der Bodendruck sehr gering und die Bodenzerstörung minimal ist. Der 277D verfügt über folgende Merkmale:

- Eine branchenweit führende, optional erhältliche abgedichtete Fahrerkabine mit Druckbelüftung bietet eine sauberere und leisere Arbeitsumgebung mit hervorragender Sicht auf das Arbeitsgerät.
- Ein Sitz mit hoher Rückenlehne, Heizung und Luftfederung sowie am Sitz angebrachten, einstellbaren Joystick-Bedienelementen macht die D-Serie zum Branchenführer in puncto Fahrerkomfort.
- Der Hochleistungs-Antriebsstrang mit elektronischem Drehmoment-Management, serienmäßigem zweistufigem Fahrtrieb sowie einem branchenweit einzigartigen elektronischen Handgashebel-/Gaspedal-System mit Gasreduzierpedal sorgt für überragende Leistung und Produktivität.
- Das Hydrauliksystem High Flow XPS steht für Einsätze zur Verfügung, die höchste Leistung der hydraulischen Arbeitsgeräte erfordern.
- Der elektronisch gesteuerte Cat-Motor C3.3B zeichnet sich durch hohe Leistung und hohes Drehmoment aus und erfüllt die Emissionsnormen EPA Tier 4 Final (USA) bzw. Stufe IIIB (EU).
- Das "intelligente Nivelliersystem" ILEV (Intelligent Leveling) von Cat bietet branchenweit führende Technik, Integration und optionale Funktionen wie Selbstausrichtung in beiden Richtungen, Rückführung des Arbeitsgeräts in die Grabstellung und Arbeitsgerätestellungsregler.
- Das serienmäßige Laufwerk mit zweistufiger Federung sorgt in Verbindung mit dem optionalen geschwindigkeitsabhängigen hydraulischen Schwingungsdämpfungssystem für ein besseres Materialhaltevermögen, höheren Fahrerkomfort und eines der branchenweit ruhigsten Fahrverhalten. Das doppelt gefederte Laufwerk weist pendelnde Rollenbaugruppen auf, die sich unabhängig voneinander bewegen und dadurch eine maximale Bodenaufstandsfläche ermöglichen.
- Maximieren Sie Leistungsfähigkeit und Steuerungsmöglichkeiten der Maschine mit dem optionalen erweiterten Display (Advanced Display), das Bildeinstellungen zum Ansprechverhalten des Anbaugeräts und der Hydrostatik sowie zur Kriechgangregelung bietet. Mehrsprachige Funktionalität mit anpassbaren Layouts, Sicherheitssystem und Rückfahrkamera sind ebenfalls enthalten.
- Zugang zu allen täglichen und routinemäßigen Wartungsstellen vom Boden aus hilft, die Maschinenausfallzeit zu reduzieren und die Produktivität zu steigern.
- Eine breite Palette von leistungsmäßig abgestimmten Cat-Arbeitsgeräten macht den Cat-Kompaktlader mit Raupenlaufwerk zur vielseitigsten Maschine auf der Baustelle.

Technische Daten

Motor

Motortyp	Cat C3.3B DIT (Turbo)	
Bruttoleistung SAE J1995	55,4 kW	74,3 HP
Nettoleistung SAE 1349	54,4 kW	72,9 HP
Nettoleistung ISO 9249	54,9 kW	73,7 HP
Maximales Drehmoment bei 1500/min SAE J1995	265 Nm	
Hubraum	3,3 l	
Hub	120 mm	
Bohrung	94 mm	

Gewichte*

Einsatzgewicht	4215 kg
----------------	---------

Antriebsstrang

Fahrgeschwindigkeit (vorwärts oder rückwärts):

Einstufig	8,3 km/h
Zweistufig	12,9 km/h

*Einsatzgewicht, Betriebsdaten und Abmessungen gelten bei einem Fahrer mit 75 kg Gewicht, sämtlichen Betriebsflüssigkeiten, zwei Fahrstufen, offenem Überrollschutz (OROPS, Open Rollover Protective Structure), 1981 mm breiter Erdbauschaukel, Standardhydraulik, mechanisch gefedertem Sitz, aber ohne optionale Kontergewichte und manuellen Schnellwechsler (sofern nicht anders angegeben).

Hydrauliksystem

Hydraulikstrom – Standardausführung:

Hydraulikdruck Lader	23.000 kPa
Hydraulikstrom Lader	86 l/min
Hydraulikleistung (rechnerisch ermittelt)	33 kW 44 HP

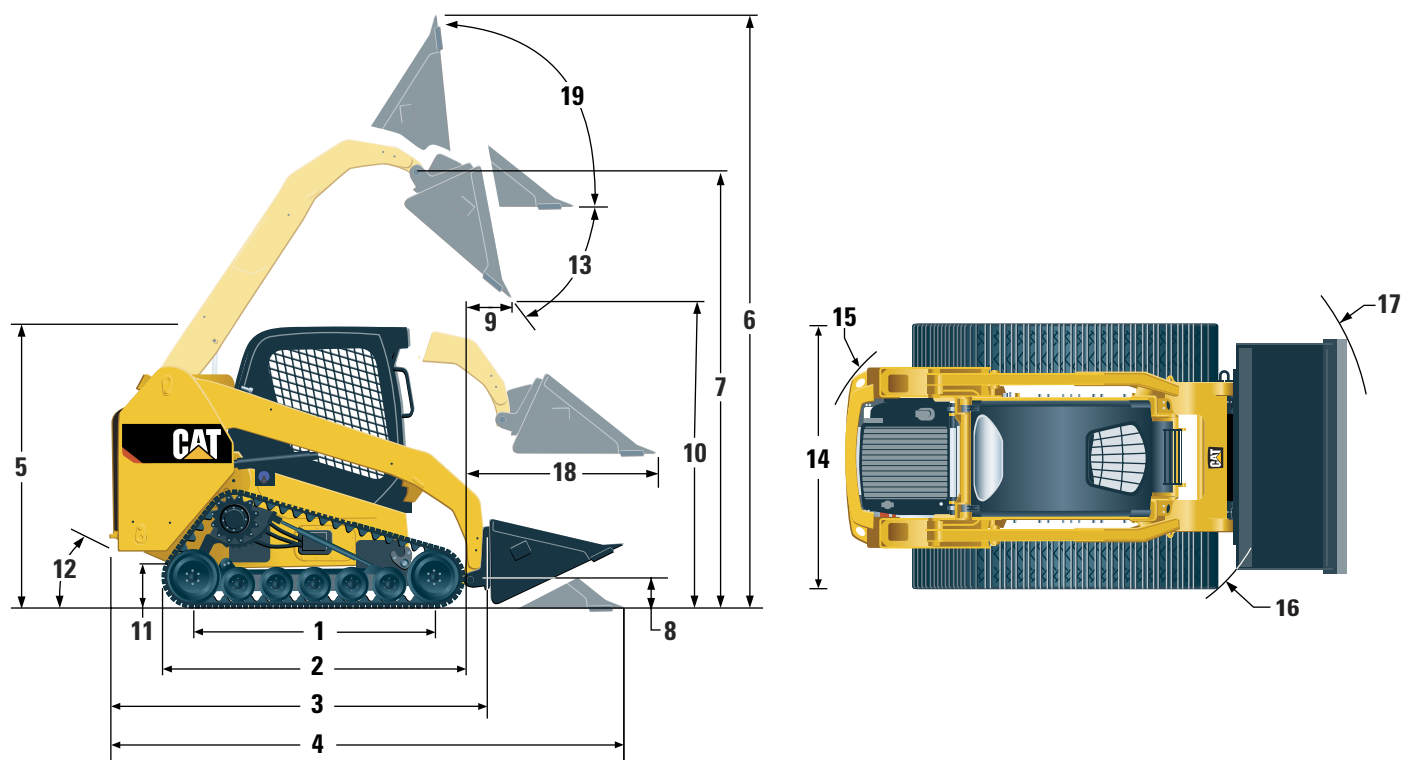
Hydraulikstrom – High Flow XPS:

Maximaler Hydraulikdruck Lader	28.000 kPa
Maximaler Hydraulikstrom Lader	121 l/min
Hydraulikleistung (rechnerisch ermittelt)	57 kW 76 HP

Betriebsdaten*

Nutzlast:	
35 % Kipplast	1045 kg
50 % Kipplast	1492 kg
Nutzlast mit optionalem Kontergewicht	1505 kg
Kipplast	2985 kg
Ausbrechkraft, Kippzylinder	3304 kg
Bodenkontaktfläche	1,65 m ²
Bodendruck	25,0 kPa

Kompaktlader mit Raupenlaufwerk 277D



Abmessungen*

1	Tragende Kettenlänge	1807 mm
2	Gesamtlänge Laufwerk	2285 mm
3	Länge ohne Schaufel	2995 mm
4	Länge bei abgesenkter Schaufel	3714 mm
5	Höhe über Fahrerkabine	2113 mm
6	Maximale Gesamthöhe	4052 mm
7	Schaufelbolzenhöhe bei maximaler Hubhöhe	3174 mm
8	Schaufelbolzenhöhe in Transportstellung	202 mm
9	Reichweite bei maximaler Hubhöhe/maximalem Abkippwinkel	598 mm
10	Schütthöhe bei maximaler Hubhöhe/maximalem Abkippwinkel	2488 mm
11	Bodenfreiheit	226 mm
12	Böschungswinkel	38°
13	Maximaler Auskippwinkel	39°
14	Maschinenbreite	1981 mm
15	Wenderadius ab Mitte über Maschinenheck	1713 mm
16	Wenderadius ab Mitte über Schnellwechsler	1493 mm
17	Wenderadius ab Mitte über Schaufel	2336 mm
18	Maximale Reichweite bei waagrechtem Hubrahmen	1395 mm
19	Rückkippwinkel bei maximaler Hubhöhe	94°

Fahrerkabine

Überrollschutz (ROPS, Rollover Protective Structure)	ISO 3471:2008
Steinschlagschutz (FOPS, Falling Object Protective Structure)	ISO 3449:2005 Level I
Steinschlagschutz Stufe II	ISO 3449:2005 Level II

Füllmengen

Kühlsystem	14 l
Kurbelgehäuse	11 l
Kraftstofftank	94 l
Hydrauliksystem	52 l
Hydrauliktank	39 l

OBLIGATORISCHE AUSRÜSTUNG

- Hydraulik, Standard oder High Flow XPS
- Schnellwechsler, mechanisch oder elektrisch
- Sicherheitsgurt, 50 mm oder 75 mm

LEISTUNGSPAKETE

- Leistungspaket H1: *Standardhydraulik (nicht selbstausrichtend)*
- Leistungspaket H2: *Standardhydraulik, elektronische Selbstausrichtung in beiden Richtungen (Anheben und Absenken), elektronische Endlagendämpfung (Anheben und Absenken)*
- Leistungspaket H3: *High Flow XPS, elektronische Selbstausrichtung in beiden Richtungen (Anheben und Absenken), elektronische Endlagendämpfung (Anheben und Absenken)*

STANDARD AUSRÜSTUNG

ELEKTRIK

- Elektrisches System mit 12 Volt
- 80-A-Drehstromgenerator
- Start-Stopp-Schalter für Zündschlüssel
- Beleuchtung: *Hintergrundbeleuchtung für Anzeigen, zwei Heckleuchten, zwei Halogen-Heckarbeitsscheinwerfer, zwei einstellbare Halogen-Frontscheinwerfer, Deckenleuchte*
- Rückfahrtsignal
- HD-Batterie, 880 CCA

ARBEITSUMGEBUNG

- Instrumente: *Kraftstoffstand, Betriebsstundenzähler*
- Warn-/Kontrollleuchten: *Luftfilterverstopfung, Drehstromgenerator-Ausgangsleistung, Armlehne angehoben/Sitz nicht belegt, Motorkühlwassertemperatur, Motoröldruck, Glühkerzenbetrieb, Hydraulikfilterverstopfung, Hydrauliköltemperatur, Feststellbremse aktiviert, Abgasnachbehandlungssystem*
- Verstellbarer Sitz mit Vinylbezug
- Einklappbare, ergonomisch konturierte Armlehne
- Steuerungssperrsystem bei Nichtbelegung des Fahrersitzes oder angehobener Armlehne: *Hydrauliksystem und hydrostatischer Antrieb sind gesperrt, Feststellbremse ist betätigt*
- Offene, kippbare Fahrerkabine mit Überrollschutz
- Steinschlagschutz, Stufe I
- Dach- und Heckfenster
- Bodenmatte
- Innenrückspiegel
- 12-Volt-Steckdose
- Warnhorn
- Handgashebel (Drehknopf), elektronisch
- Einstellbare Joystick-Bedienelemente
- Diebstahlsicherung mit Tastenfeld mit 6 Tasten
- Ablagefach mit Netz

SONDERAUSRÜSTUNG

- Hand- und Fußsteuerungen
- Externe Kontergewichte
- Rundumleuchte
- Kühlwasservorwärmer – 120 V
- Öl, Hydraulik, Betrieb bei kaltem Motor
- Lackierung nach Kundenwunsch
- HD-Batterie, 1000 CCA
- Product Link™, mobilfunkgeschützt

KOMFORTPAKETE

- Offener Überrollschutz (C0): *fester Sitz (kein Gaspedal, keine Dachauskleidung, Heizung oder Tür)*
- Offener Überrollschutz (C1): *Gaspedal, Dachauskleidung, Getränkehalter und Sitzauswahl (mechanische Federung oder mit hoher Rückenlehne, beheizt, luftgedert) (keine Heizung oder Tür)*
- Geschlossener Überrollschutz mit Heizung (C2): *Gaspedal, Dachauskleidung, Heizung und Entfroster, Seitenfenster, Getränkehalter, Radiovorrichtung, Sitzauswahl (mechanische Federung oder mit hoher Rückenlehne, beheizt, luftgedert) und Tür (Glas oder Polycarbonat)*
- Geschlossener Überrollschutz mit Klimaanlage (C3): *C2 + Klimaanlage*

ANTRIEBSSTRANG

- Cat-Turbodieselmotor C3.3B, erfüllt die Emissionsnormen EPA Tier 4 Final (USA) bzw. Stufe IIIB (EU)
- Zwei-Elemente-Luftfilter, Radialdichtung
- S-O-SSM-Probenzapfventil, Hydrauliköl
- Filter, Patronentyp, Hydraulik
- Filter, Patronentyp, Kraftstoff-Wasserabscheider
- Kühler/Hydraulikölkühler (Parallelanordnung)
- Federbetätigte, hydraulisch gelöste Ölbad-Lamellenfeststellbremsen
- Hydrostatischer Antrieb, Fahren mit zwei Fahrstufen
- Federung – unabhängige Drehstäbe (4) und Pendelgestell mit Laufrädern
- Segmentgummikette, 457 mm

SONSTIGES

- Verriegelbare Motorraumverkleidung
- Langzeit-Frostschutzmittel, -37 °C
- Verzurrpunkte an der Maschine (6)
- Abstützung, Hubrahmen
- Hydraulikölstandsanzeige (Schauglas)
- Kühlmittelfüllstandsanzeige (Schauglas)
- Kühlmittel-Ausgleichsbehälter
- Cat ToughGuard™-Schlauch
- Zusatzhydraulik, kontinuierlicher Fluss
- HD-Schnellverschlusskupplungen, flachdichtend, integrierte Druckentlastung
- Geteilter D-Ring zur Führung der Arbeitsgeräteschläuche an der linken Hubrahmenseite
- Steckdose, Rundumleuchte
- Bodenwannen-Reinigung
- Bedarfsgesteuerter Lüfter mit variabler Drehzahl

- Drehzahlabhängige hydraulische Schwingungsdämpfung
- Erweitertes Display (Advanced Display): vollfarbiger 5-Zoll-LCD-Bildschirm, erweitertes Mehrfachbediener-Sicherheitssystem, Bildschirmstellungen zum Ansprechverhalten des Anbaugeräts und der Hydrostatik sowie zur Kriechgangregelung; Rückfahrkameraavorrüstung
- Erweitertes Display (Advanced Display): Rückfahrkamera enthalten
- Rückführung des Arbeitsgeräts in die Grabstellung und Arbeitsgerätestellungsregler
- Bluetooth-Radio mit Mikrofon (AM/FM-Empfänger mit Wettermeldungen, USB- und AUX-Eingang)

Weitere Informationen zu Cat-Produkten, -Händlerservice und -Industrielösungen erhalten Sie unter www.cat.com

© 2016 Caterpillar
Alle Rechte vorbehalten

Änderungen der Werkstoffe und technischen Daten ohne vorherige Ankündigung vorbehalten. Abgebildete Maschinen können Sonderausrüstung aufweisen. Ihr Cat-Händler informiert Sie gern über lieferbare Sonderausrüstung.

CAT, CATERPILLAR, SAFETY.CAT.COM, die entsprechenden Logos, "Caterpillar Yellow" und das "Power Edge"-Handelszeichen sowie die hierin verwendeten Unternehmens- und Produktidentitäten sind Markenzeichen von Caterpillar Inc. und dürfen nicht ohne Genehmigung verwendet werden.

AGHQ7016-03 (04-2016)
(Übersetzung: 07-2016)
Ersetzt AGHQ7016-02
(NACD, EU)

