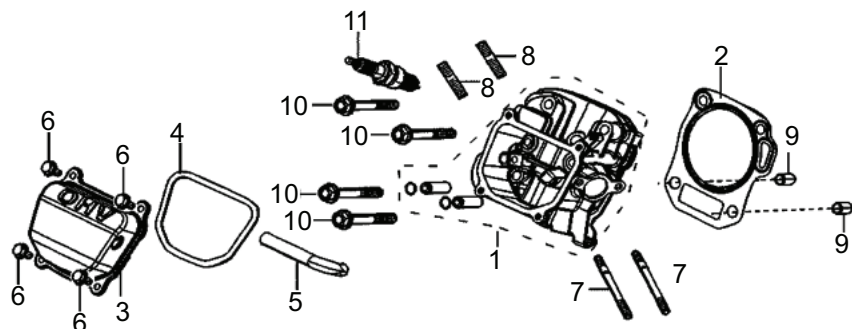


Ensemble de cylindre



RP6500E / RP7500E



N° RÉF.	DESCRIPTION	QTÉ PIÈCE	CUP pièce	N° CAT pièce seule	Prix pièce PDSF	Dim. pièce (mm)				QTÉ assemblage	CUP assemblage	N° CAT de référence de l'assemblage	Nom de l'assemblage	Prix assemblage PDSF	MODÈLE	Dim. assemblage (mm)			
						Longueur	Largeur	Hauteur	Poids (g)							Longueur	Largeur	Hauteur	Poids (g)
3	SOUS-ENSEMBLE DE COUVERCLE, CULASSE	1								1	815683021767	512-8283	ASSEMBLAGE COUVERCLE CULASSE	17,99 \$	RP6500E/7500E	140	113	115	471,8
4	JOINT, COUVRE-CULASSE	1	815683021323	511-7248	1,58 \$	135	112	3	4,6										
6	ÉCROU	4																	
5	TUBE RENIFLARD	1	815683021330	511-8860	1,41 \$	125	17	15	16,6						RP6500E/7500E				
1	SOUS-ENSEMBLE DE CULASSE	1								1	815683021774	512-8284	ASSEMBLAGE CULASSE	92,43 \$	RP6500E/7500E	210	200	115	1892,9
2	JOINT, CULASSE	1	815683021347	511-7251	2,99 \$	140	130	2	16,5										
7	GOUJON	2			5,02 \$														
8	GOUJON	2			4,65 \$														
9	TIGE	2			2,38 \$														
10	BOULON, CULASSE	4			3,08 \$														
11	BOUGIE, ALLUMAGE	1	815683021354	511-7297	6,18 \$	185	20	20	60						RP6500E/7500E				