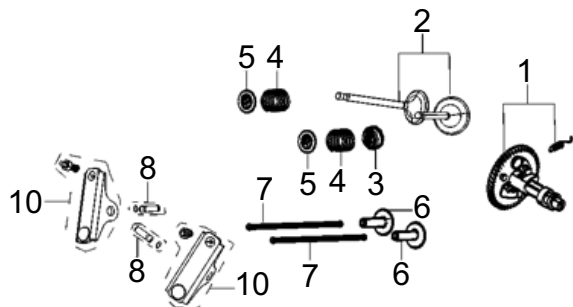


# Ensemble d'arbre à cames



RP6500E / RP7500E



N° RÉF.	DESCRIPTION	QTÉ PIÈCE	CUP pièce	N° CAT pièce seule	Prix pièce PDSF	Dim. pièce (mm)				QTÉ assemblage	CUP assemblage	N° CAT de référence de l'assemblage	Nom de l'assemblage	Prix assemblage PDSF	MODÈLE	Dim. assemblage (mm)			
						Longueur	Largeur	Hauteur	Poids (g)							Longueur	Largeur	Hauteur	Poids (g)
1	ASSEMBLAGE DE L'ARBRE À CAMES	1																	
2	ENSEMBLE DE VALVES	1																	
3	GUIDE, JOINT	1																	
4	RESSORT, VALVE	2																	
5	SIÈGE, RESSORT DE VALVE	2								1	815683021880	512-8295	ASSEMBLAGE ARBRE À CAMES	136,97 \$	RP5500/RP6500E/ RP7500E	215	150	150	1141,4
6	POUSSOIR, VALVE	2																	
7	SOUS-ENSEMBLE DE POUSSOIR, VALVE	2																	
8	ARBRE CULBUTEUR	2																	
10	CULBUTEUR, VALVE	2																	