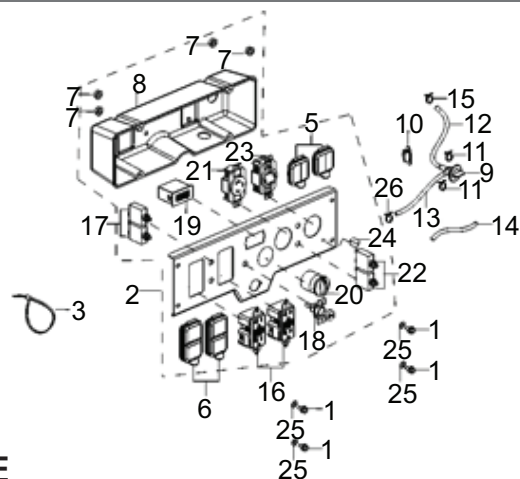


Ensemble de panneau de contrôle



RP6500E / RP7500E



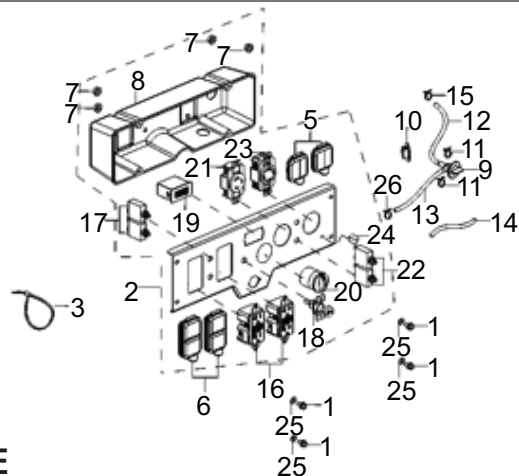
RP7500E

N° RÉF.	DESCRIPTION	QTÉ PIÈCE	CUP pièce	N° CAT pièce seule	Prix pièce PDSF	Dim. pièce (mm)				QTÉ assemblage	CUP assemblage	N° CAT de référence de l'assemblage	Nom de l'assemblage	Prix assemblage PDSF	MODÈLE	Dim. assemblage (mm)			
						Longueur	Largeur	Hauteur	Poids (g)							Longueur	Largeur	Hauteur	Poids (g)
1	ÉCROU	4								1	815683022115	512-8319	ASSEMBLAGE PANNEAU DE CONTRÔLE	209,88 \$	RP6500E/7500E	450	140	150	2000,6
2	SOUS-ENSEMBLE DE PANNEAU, CONTRÔLE	1							RP7500E										
25	RONDELLE	4							RP6500E/7500E										
26	PINCE	1							RP6500E/7500E										
9	VALVE DE CARBURANT	1	815683021569	511-7283	3,95 \$	57	33	57	8,2	1	815683022122	512-8320	ASSEMBLAGE SOUPAPE D'ESSENCE	15,44 \$	RP5500/ RP6500E/7500E	60	33	15	54,8
10	BASE DU ROBINET DE CARBURANT	1													RP6500E/7500E				
11	PINCE	4													RP6500E/7500E				
12	CONDUIT, CARBURANT	1													RP6500E/7500E				
13	CONDUIT, CARBURANT	1													RP6500E/7500E				
14	GAINÉ, CAOUTCHOUC	1													RP6500E/7500E				
15	PINCE	1													RP6500E/7500E				
25	PINCE	1								RP5500									
5	PROTECTION IMPERMÉABLE	2	815683021576	511-8897	6,68 \$	65	50	15	26,4						RP6500E/7500E	65	50	15	26,4
6	PROTECTION IMPERMÉABLE, DUPLEX	2	815683021583	511-8898	6,92 \$	95	47	20	40,8						RP5500/ RP6500E/7500E	95	47	20	40,8
16	SOUS-ENSEMBLE DE PRISE, ALIMENTATION	2	815683021590	511-8058	15,72 \$	95	51	51	90						RP3600/RP5500/ RP6500E/7500E				

Ensemble de panneau de contrôle



RP6500E / RP7500E



RP7500E

N° RÉF.	DESCRIPTION	QTÉ PIÈCE	CUP pièce	N° CAT pièce seule	Prix pièce PDSF	Dim. pièce (mm)				QTÉ assemblage	CUP assemblage	N° CAT de référence de l'assemblage	Nom de l'assemblage	Prix assemblage PDSF	MODÈLE	Dim. assemblage (mm)			
						Longueur	Largeur	Hauteur	Poids (g)							Longueur	Largeur	Hauteur	Poids (g)
17	PROTECTION DE SURTENSION	2	815683021606	511-8047	10,72 \$	115	60	90	90						RP3600/RP5500/RP6500E/7500E				
18	CÂBLE DE VOLET DE DÉPART	1	815683021613	511-8036	7,25 \$	280	26	26	368,5						RP3600/RP5500/RP6500E/7500E				
19	MINUTERIE	1	815683021620	511-8060	19,93 \$	65	78	35	158						RP3600/RP5500/RP6500E/7500E				
20	SOUS-ENSEMBLE D'INTERRUPTEUR	1	815683021637	511-8054	8,35 \$	109	38	30	160						RP6500E/7500E				
21	SOUS-ENSEMBLE DE PRISE, ALIMENTATION	1	815683021644	511-8057	7,86 \$	95	51	51	90						RP6500E/7500E				
22	PROTECTION DE SURTENSION	2	815683021651	501-5091	11,26 \$	115	40	90	90						RP7500E				
23	SOUS-ENSEMBLE DE PRISE, ALIMENTATION	1	815683021668	511-8056	7,59 \$	105	60	70	105						RP6500E/7500E				
24	LUMIÈRE DEL	1	815683021675	501-5092	25,63 \$	57	33	57	75						RP6500E/7500E				

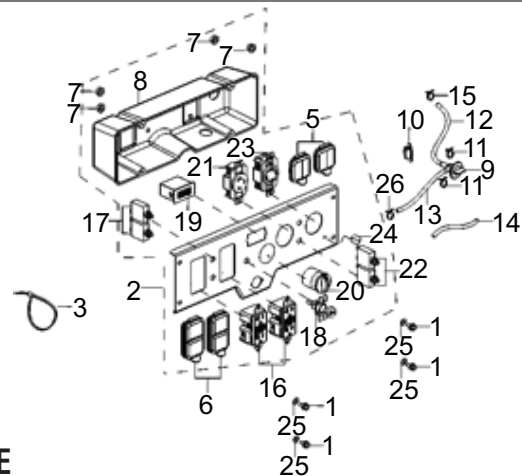
RP7500E CSA

N° RÉF.	DESCRIPTION	QTÉ PIÈCE	CUP pièce	N° CAT pièce seule	Prix pièce PDSF	Dim. pièce (mm)				QTÉ assemblage	CUP assemblage	N° CAT de référence de l'assemblage	Nom de l'assemblage	Prix assemblage PDSF	MODÈLE	Dim. assemblage (mm)			
						Longueur	Largeur	Hauteur	Poids (g)							Longueur	Largeur	Hauteur	Poids (g)
2	SOUS-ENSEMBLE DE PANNEAU, CONTRÔLE	1	815683022344	501-5110	219,63 \$	450	140	150	1958										
22	DISJONCTEUR BIPOLAIRE	1	815683022351	501-5111	28,32 \$	109	38	30	160										

Ensemble de panneau de contrôle



RP6500E / RP7500E



RP6500E

N° RÉF.	DESCRIPTION	QTÉ PIÈCE	CUP pièce	N° CAT pièce seule	Prix pièce PDSF	Dim. pièce (mm)				QTÉ assemblage	CUP assemblage	N° CAT de référence de l'assemblage	Nom de l'assemblage	Prix assemblage PDSF	MODÈLE	Dim. assemblage (mm)			
						Longueur	Largeur	Hauteur	Poids (g)							Longueur	Largeur	Hauteur	Poids (g)
1	ÉCROU	4								1	815683022139	512-8321	ASSEMBLAGE PANNEAU DE CONTRÔLE	201,46 \$	RP6500E	450	140	150	2000,6
2	SOUS-ENSEMBLE DE PANNEAU, CONTRÔLE	1																	
25	RONDELLE	4																	
26	PINCE	1																	
22	PROTECTION SURTENSION	2	815683021682	511-8050	10,32 \$	115	40	90	90						RP6500E				
24	LUMIÈRE DEL	1	815683021262	501-5081	22,56 \$	57	33	57	75						RP6500E				

RP6500E CSA

N° RÉF.	DESCRIPTION	QTÉ PIÈCE	CUP pièce	N° CAT pièce seule	Prix pièce PDSF	Dim. pièce (mm)				QTÉ assemblage	CUP assemblage	N° CAT de référence de l'assemblage	Nom de l'assemblage	Prix assemblage PDSF	MODÈLE	Dim. assemblage (mm)				
						Longueur	Largeur	Hauteur	Poids (g)							Longueur	Largeur	Hauteur	Poids (g)	
2	PANNEAU DE CONTRÔLE RP6500E CSA		815683021026	501-5154	209,88 \$	450	140	150	1958											
22	DISJONCTEUR 30 A CSA		815683022252	501-5155	21,32 \$	109	38	30	160											