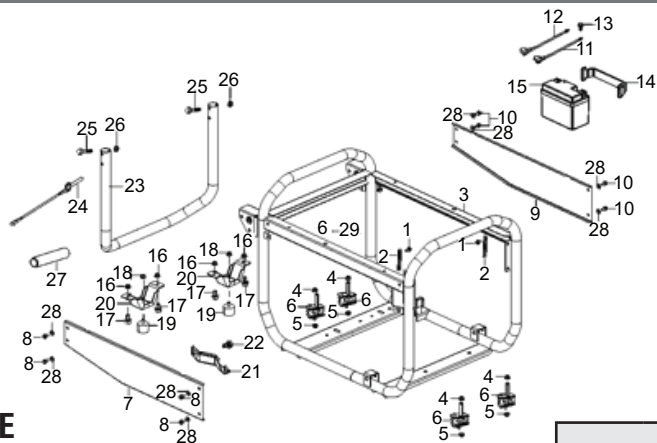


# Ensemble de cadre



## RP6500E / RP7500E



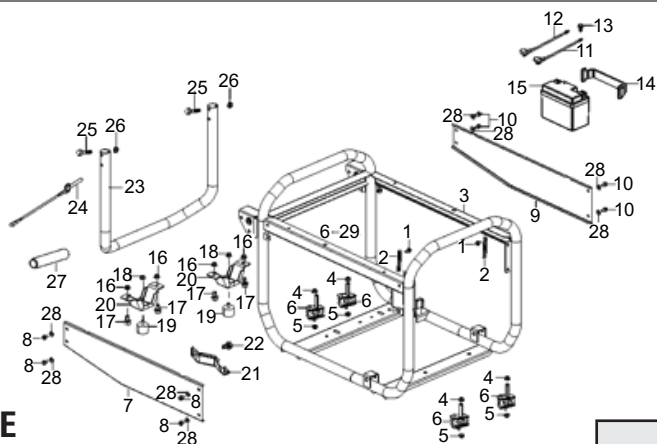
### RP7500E

N° RÉF.	DESCRIPTION	QTÉ PIÈCE	CUP pièce	N° CAT pièce seule	Prix pièce PDSF	Dim. pièce (mm)				QTÉ assemblage	CUP assemblage	N° CAT de référence de l'assemblage	Nom de l'assemblage	Prix assemblage PDSF	MODÈLE	Dim. assemblage (mm)			
						Longueur	Largeur	Hauteur	Poids (g)							Longueur	Largeur	Hauteur	Poids (g)
1	ÉCROU	2																	
2	FIXATION	2																	
3	ENSEMBLE DE CADRE	1																	
29	CAOUTCHOUC DE PROTECTION	1																	
30	ÉCROU EN NYLON	2																	
31	ISOLATEUR	2								1	815683022023	512-8310	ASSEMBLAGE CADRE	131,22 \$	RP7500E	780	530	580	8484,8
32	BOULON À SIX PANS	2																	
33	COUSSIN EN CAOUTCHOUC	2																	
34	ÉCROU BORGNE	2																	
35	COTON INSONORISANT	2																	
4	ÉCROU	4																	
5	ÉCROU	4								1	815683022047	512-8311	ASSEMBLAGE ISOLATEUR	8,94 \$	RP5500/ RP6500E/7500E	86	80	66	159,6
6	ISOLATEUR, CADRE	4																	
7	PANNEAU DE GAUCHE	1																	
8	ÉCROU	4																	
28	RONDELLE	8								1	815683022054	512-8312	ASSEMBLAGE COUVERCLE GAUCHE	30,11 \$	RP5500/ RP6500E/7500E	650	120	20	1033

# Ensemble de cadre



## RP6500E / RP7500E



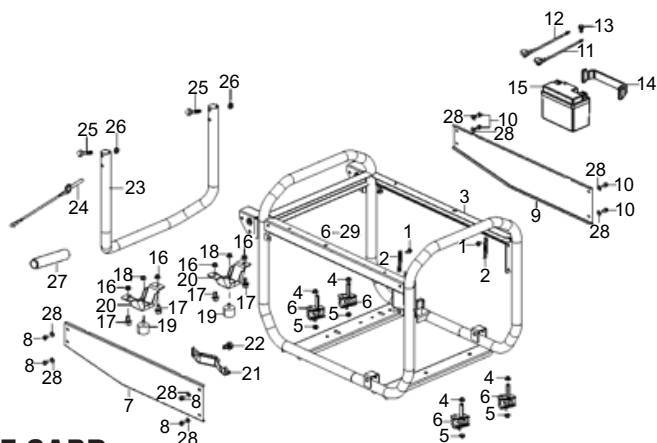
### RP7500E

N° RÉF.	DESCRIPTION	QTÉ PIÈCE	CUP pièce	N° CAT pièce seule	Prix pièce PDSF	Dim. pièce (mm)				QTÉ assemblage	CUP assemblage	N° CAT de référence de l'assemblage	Nom de l'assemblage	Prix assemblage PDSF	MODÈLE	Dim. assemblage (mm)			
						Longueur	Largeur	Hauteur	Poids (g)							Longueur	Largeur	Hauteur	Poids (g)
11	FIL, POSITIF	1								1	815683022078	512-8314	ASSEMBLAGE BATTERIE	97,29 \$	RP6500E/7500E	150	90	90	696
12	FIL, NÉGATIF	1																	
13	ÉCROU	1																	
14	PLAQUE À PRESSION DE LA BATTERIE	1	815683021545	501-5090	5,26 \$	150	85	32	189										
15	BATTERIE	1	815683021552	511-7304	85,04 \$	105	54	85	412										
37	ÉCROU	2																	
16	ÉCROU	4								1	815683022085	512-8315	ASSEMBLAGE CADRE DU SUPPORT	15,92 \$	RP5500/ RP6500E/7500E	1160	60	60	802,4
17	ÉCROU	4																	
18	ÉCROU	2																	
19	PIED, SUPPORT DU CADRE	2																	
20	SUPPORT, CADRE	2																	
21	SUPPORT, PURIFICATEUR D'AIR	1								1	815683022092	512-8316	ASSEMBLAGE SUPPORT DU PURIFICATEUR D'AIR	8,89 \$	RP6500E/7500E	140	25	35	56,6
22	ÉCROU	1																	
23	POIGNÉE	1								1	815683022108	512-8317	ASSEMBLAGE SUPPORT	28,32 \$	RP5500/ RP6500E/7500E	440	515	150	1744,7
24	GOUPILLE DE VERROUILLAGE	1																	
25	ÉCROU	2																	
26	ÉCROU	2																	
27	MOUSSE, POIGNÉE	1																	
36	ÉCROU	1																	

# Ensemble de cadre



## RP6500E / RP7500E



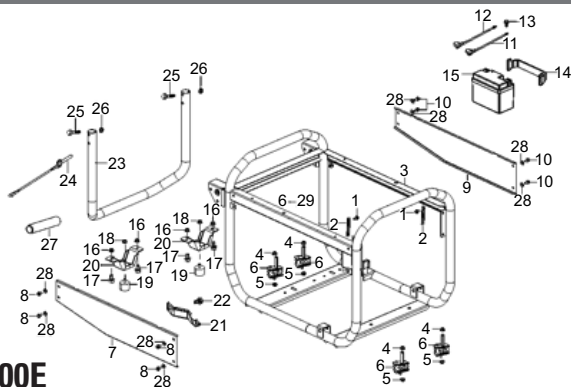
### RP7500E CARB

N° RÉF.	DESCRIPTION	QTÉ PIÈCE	CUP pièce	N° CAT pièce seule	Prix pièce PDSF	Dim. pièce (mm)				QTÉ assemblage	CUP assemblage	N° CAT de référence de l'assemblage	Nom de l'assemblage	Prix assemblage PDSF	MODÈLE	Dim. assemblage (mm)			
						Longueur	Largeur	Hauteur	Poids (g)							Longueur	Largeur	Hauteur	Poids (g)
1	ÉCROU	2																	
2	FIXATION	2																	
3	ENSEMBLE DE CADRE	1																	
29	CAOUTCHOUC DE PROTECTION	1																	
30	ÉCROU EN NYLON	2								1	815683022207	512-8328	ASSEMBLAGE CADRE	135,46 \$	RP7500E	780	530	580	8022,3
31	ISOLATEUR	2																	
32	BOULON À SIX PANS	2																	
33	COUSSIN EN CAOUTCHOUC	2																	
34	ÉCROU BORGNE	2																	
35	COTTON INSONORISANT	2																	

# Ensemble de cadre



## RP6500E / RP7500E



### RP6500E

N° RÉF.	DESCRIPTION	QTÉ PIÈCE	CUP pièce	N° CAT pièce seule	Prix pièce PDSF	Dim. pièce (mm)				QTÉ assemblage	CUP assemblage	N° CAT de référence de l'assemblage	Nom de l'assemblage	Prix assemblage PDSF	MODÈLE	Dim. assemblage (mm)			
						Longueur	Largeur	Hauteur	Poids (g)							Longueur	Largeur	Hauteur	Poids (g)
1	ÉCROU	2								1	815683022030	512-8318	ASSEMBLAGE CADRE	127,89 \$	RP7500E	780	530	580	8484,8
2	FIXATION	2																	
3	ENSEMBLE DE CADRE	1																	
29	CAOUTCHOUC DE PROTECTION	1																	
30	ÉCROU EN NYLON	2																	
31	ISOLATEUR	2																	
32	BOULON À SIX PANS	2																	
33	COUSSIN EN CAOUTCHOUC	2																	
34	ÉCROU BORGNE	2																	
35	COTON INSONORISANT	2																	

### RP6500E CARB

N° RÉF.	DESCRIPTION	QTÉ PIÈCE	CUP pièce	N° CAT pièce seule	Prix pièce PDSF	Dim. pièce (mm)				QTÉ assemblage	CUP assemblage	N° CAT de référence de l'assemblage	Nom de l'assemblage	Prix assemblage PDSF	MODÈLE	Dim. assemblage (mm)			
						Longueur	Largeur	Hauteur	Poids (g)							Longueur	Largeur	Hauteur	Poids (g)
1	ÉCROU	2								1	815683022214	512-8329	ASSEMBLAGE CADRE	132,59 \$	RP6500E	780	530	580	8022,3
2	FIXATION	2																	
3	ENSEMBLE DE CADRE	1																	
29	CAOUTCHOUC DE PROTECTION	1																	
30	ÉCROU EN NYLON	2																	
31	ISOLATEUR	2																	
32	BOULON À SIX PANS	2																	
33	COUSSIN EN CAOUTCHOUC	2																	
34	ÉCROU BORGNE	2																	
35	COTON INSONORISANT	2																	