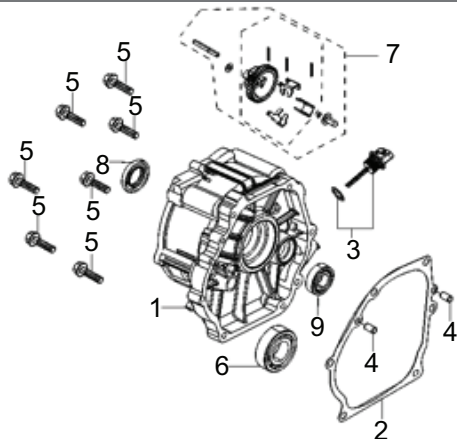


# Couvercle du carter



## RP6500E / RP7500E



N° RÉF.	DESCRIPTION	QTÉ PIÈCE	CUP pièce	N° CAT pièce seule	Prix pièce PDSF	Dim. pièce (mm)				QTÉ assemblage	CUP assemblage	N° CAT de référence de l'assemblage	Nom de l'assemblage	Prix assemblage PDSF	MODÈLE	Dim. assemblage (mm)					
						Longueur	Largeur	Hauteur	Poids (g)							Longueur	Largeur	Hauteur	Poids (g)		
1	COUVERCLE, CARTER	1								1	815683021835	512-8290	ASSEMBLAGE COUVERCLE ARRIÈRE	79,88 \$	RP6500E/7500E	300	250	150	1606		
2	JOINT, CARTER	1	815683021361	511-7243	3,87 \$	270	215	1	4,5												
4	TIGE	2																			
5	ÉCROU	7								1	815683021842	512-8291	PALIER ASSEMBLAGE	64,05 \$	RP6500E/7500E	80	80	50	335		
6	ROULEMENT RIGIDE À BILLES	1																			
8	JOINT, HUILE	1																			
9	ROULEMENT RIGIDE À BILLES	1								1	815683021378	501-5087	2,82 \$	86	37	31	20				
3	SOUS-ENSEMBLE DE JAUGE, HUILE	1	815683021378	501-5087	2,82 \$	86	37	31	20												
7	ENSEMBLE D'ENGRENAGE, RÉGULATEUR	1	815683021385	511-8847	22,60 \$	65	60	60	62,8						RP5500/ RP6500E/7500E						